

NH・NTH

取付説明書 — 基礎施工 —

- このたびは、東洋エクステリア製品をお買いあげいただきましてまことにありがとうございます。
- 正しく施工、組付けをしていただくために、施工前に必ず取付説明書をお読みください。

<引戸門扉>

門扉は人や車が入り出するためのものです。構造によって開閉する方法が異なりますので設置の場所・目的に合わせて選択してください。

<施工上のご注意>

- 商品の施工については必ず取付説明書にしたがってください。
また、施工完了後に取付説明書を施主様にお渡しください。
- 扉走行面は、水平に仕上げてください。
- 電装商品の場合は配線工事を有資格者の専門業者にご依頼ください。
- 施工完了後は扉の開閉チェックを行ない、不具合がないか確認してください。

<使用上のご注意>

- 製品の破損などにより身体に損傷等のおそれがありますので、以下の使い方を守ってください。
 - 通常使用されない場合は必ず施錠してください。また、落とし棒の付いている商品は落とし棒も同時に降ろしてください。
 - 開閉時は手足・衣服等を挟まないよう、注意してください。また、人・物等の障害物がないことを確認してください。
 - 扉に物を載せないでください。
 - 扉を揺すったり、乗ったり、寄りかかったりしないでください。

■梱包明細書

① ベースアンカーセット

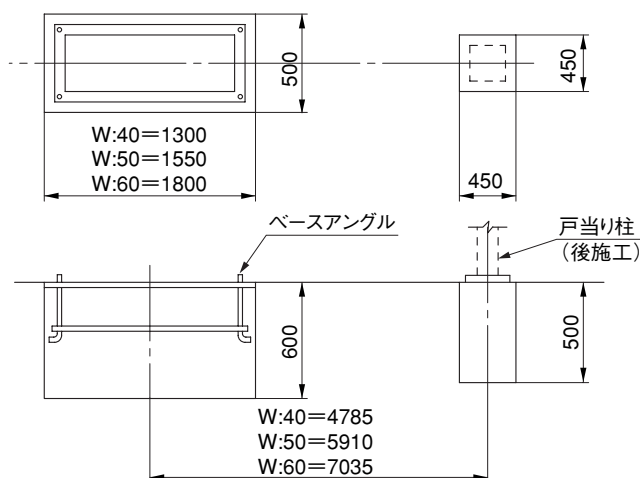
	名 称	員 数
①	ベースアンカーセット	1
②	取付説明書（基礎施工）	1

<注 意>

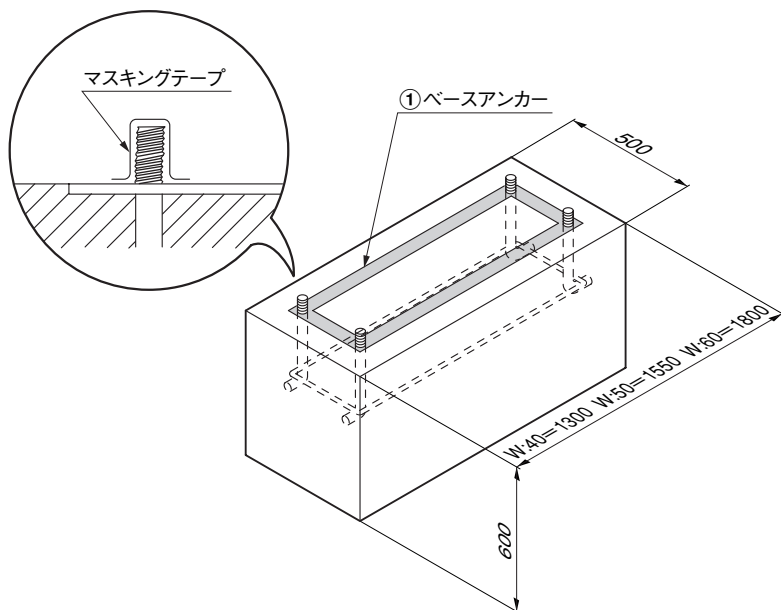
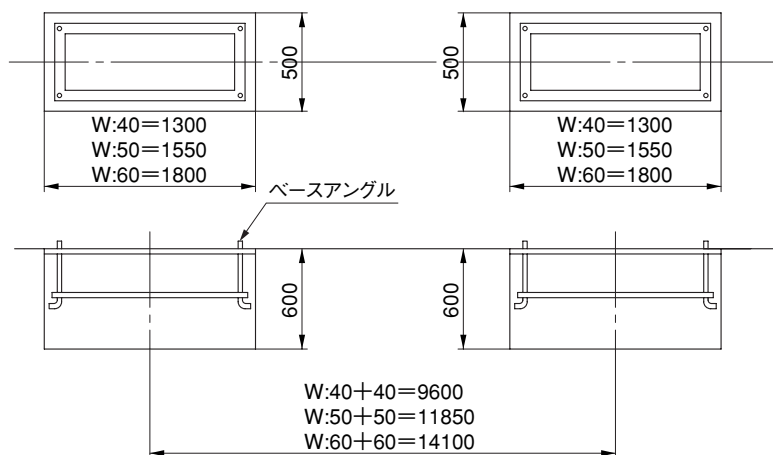
- 電動タイプ施工時に使用する埋設管(呼び22)は次ページに記載されている長さのものを別途手配願います。

1. 手動タイプ基礎寸法 ※基礎は参考寸法です。

1-1 片引き



1-2 両開き



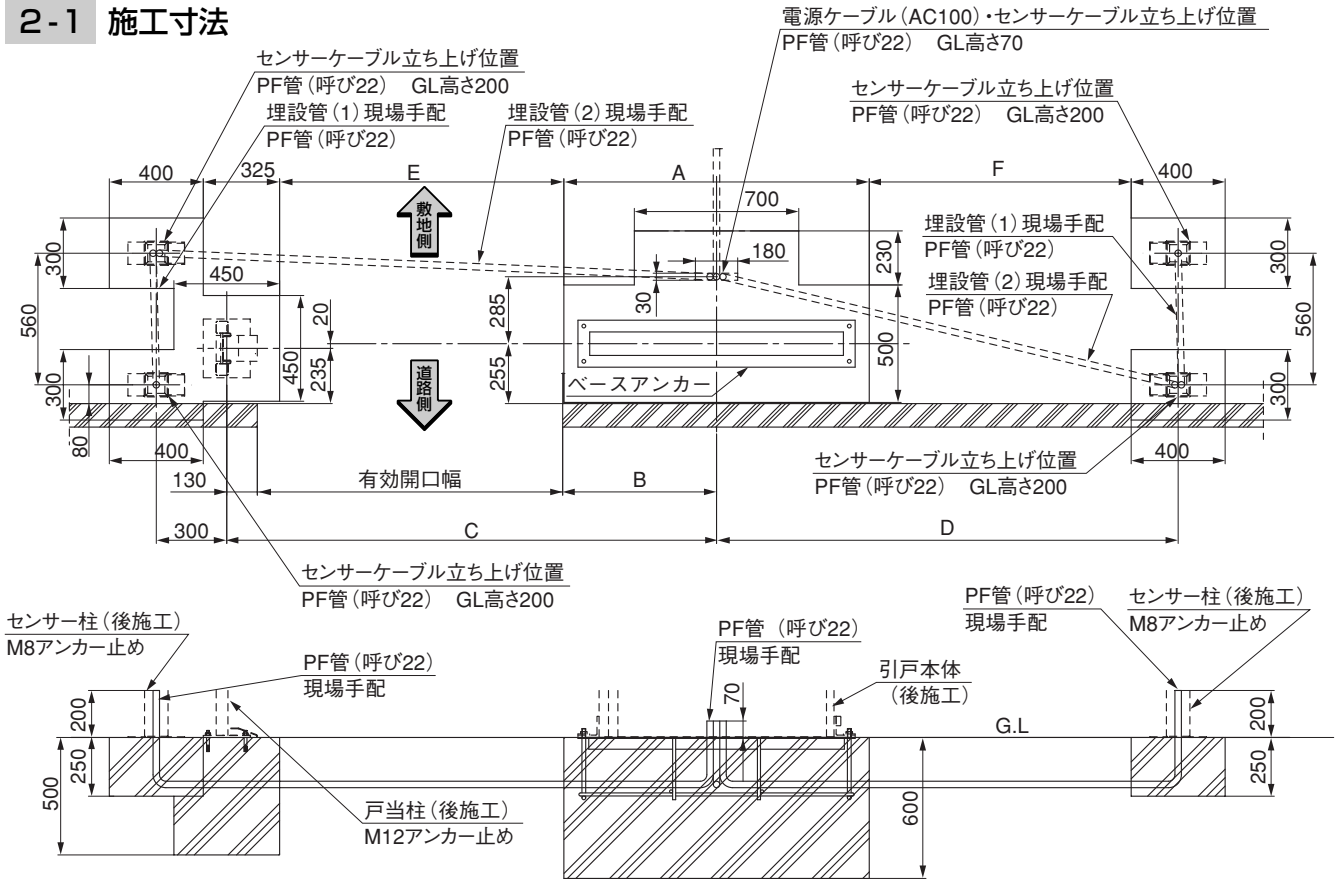
<注意>

- ベースアンカーは必ず埋設してください。ベースアンカーが埋設されていないと引戸の設置ができませんので必ず埋設してください。
- ベースアンカーのネジ部はあらかじめマスキングをしておいてください。
- ベースアンカー上面にはモルタル等が残らないように注意してください。
- ベースアンカーは、水準器で必ず水平になるよう、施工してください。

2. 電動タイプ基礎寸法

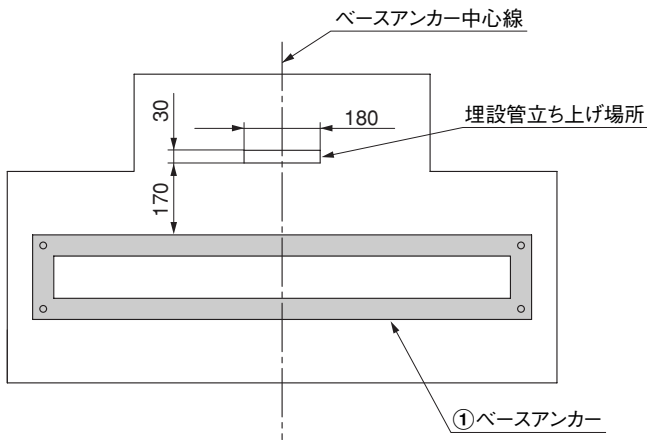
※基礎は参考寸法です。

2-1 施工寸法



呼 称	有効開口幅	A	B	C	D	E	F
W40	4000	1300	650	4780	4965	3905	4115
W50	5000	1550	775	5905	6090	4905	5115
W60	6000	1800	900	7030	7215	5905	6115

2-2 埋設管の設置



① 片開き埋設管(1)、(2)は、現場で手配してください。

<注 意>

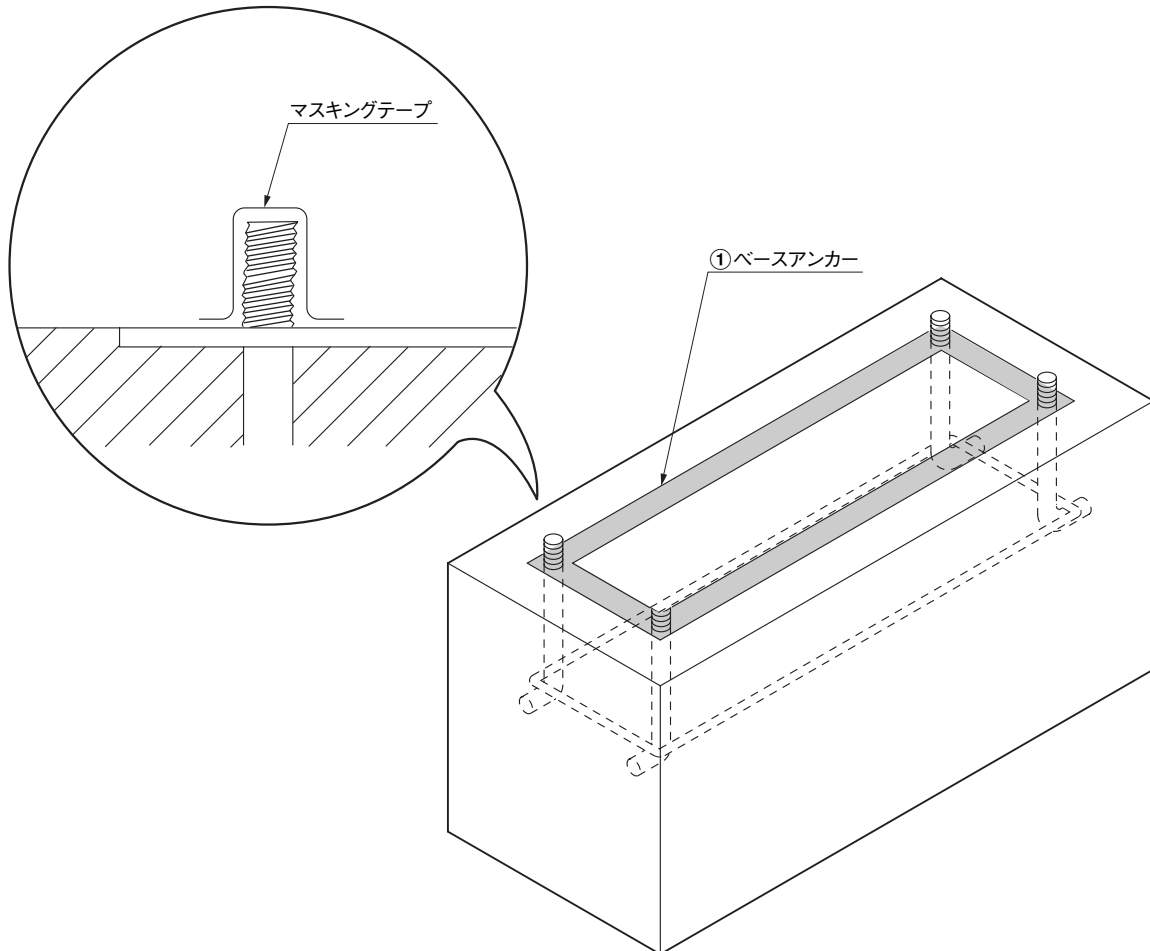
- 埋設管は呼び22の物を使用してください。
- 片開き用埋設管(1)、(2)は必ず左記の表の寸法を守ってください。
- 表の寸法以上の長さの埋設管を埋めるとセンサーケーブル等が届かなくなることがあるので注意してください。
- 電動柱用の埋設管は、必ず上記立ち上げ場所(30×180)の中に納まるようにしてください。

片開き用埋設管長さ

呼 称	増設管(1)	増設管(2)
W : 40	1360	6315
W : 50	1360	7440
W : 60	1360	8565

2. つづき

2-3 ベースアンカーの設置



<注 意>

- ベースアンカーは必ず埋設してください。ベースアンカーが埋設されていないと引戸の設置ができませんので必ず埋設してください。
- ベースアンカーのネジ部はあらかじめマスキングをしておいてください。
- ベースアンカー上面にはモルタル等が残らないように注意してください。
- ベースアンカーは、水準器で必ず水平になるように施工してください。

工事店様へ

- 施工終了後、ベースアンカーのアンクル表面についているモルタルを完全に拭き取ってください。

取説コード

D306

200009A
200102B