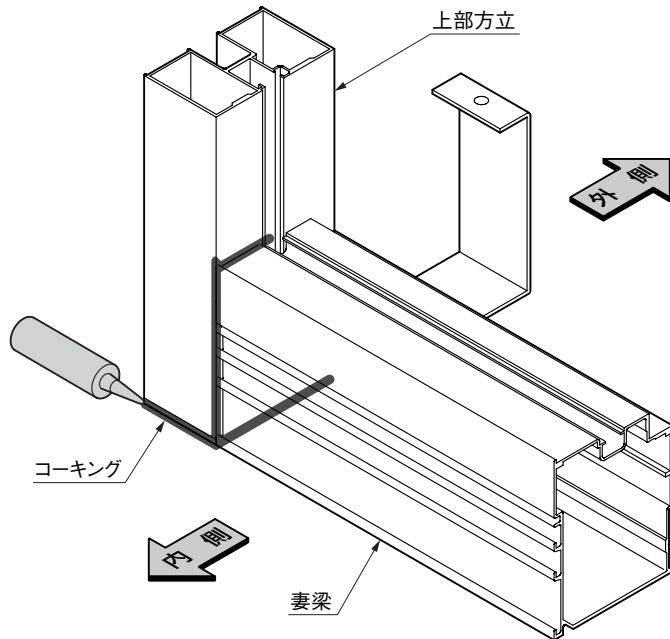


施工前確認事項

取付説明書 — コーキングのお願い —

- このたびは、東洋エクステリア製品をお買いあげいただきましてまことにありがとうございます。
- 正しく施工、組付けをしていただくために、施工前に必ず取付説明書をお読みください。
- 施工終了後、取付説明書は施主様にお渡しください。

1. 側面の処理

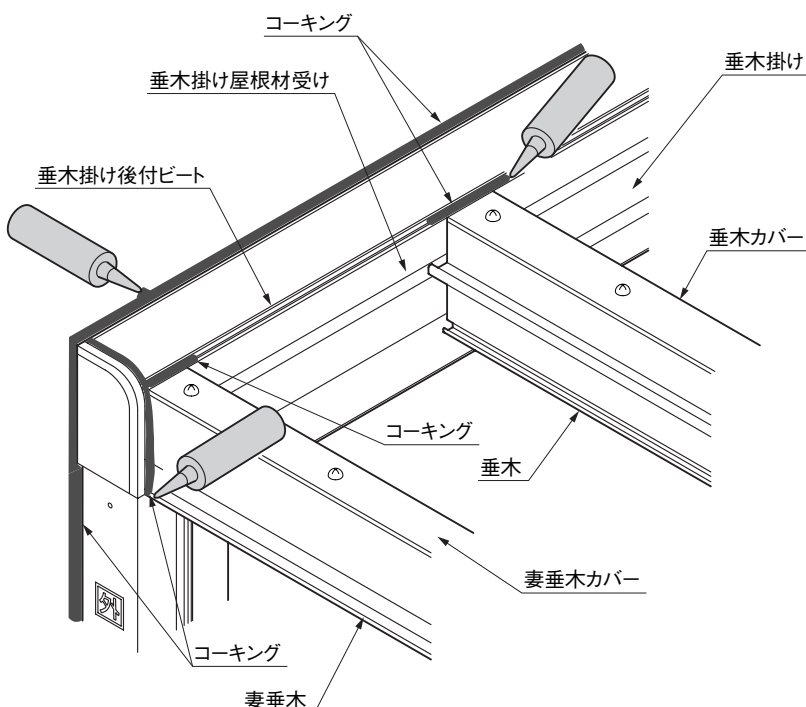


- 妻梁上部フィックスパネル取付け後、妻梁の上部方立突き当て面およびグレチャン突き当て面に、内側から下面の部分までコーキングを施してください。
- 上部方立キャップ部分にも内側からコーキングを施してください。
- 上部方立外と躯体のすき間にコーキングを施してください。

<注意>

- コーキングは必ずヘラ等で押さえ、十分に密着させてください。

2. 垂木掛け側の処理

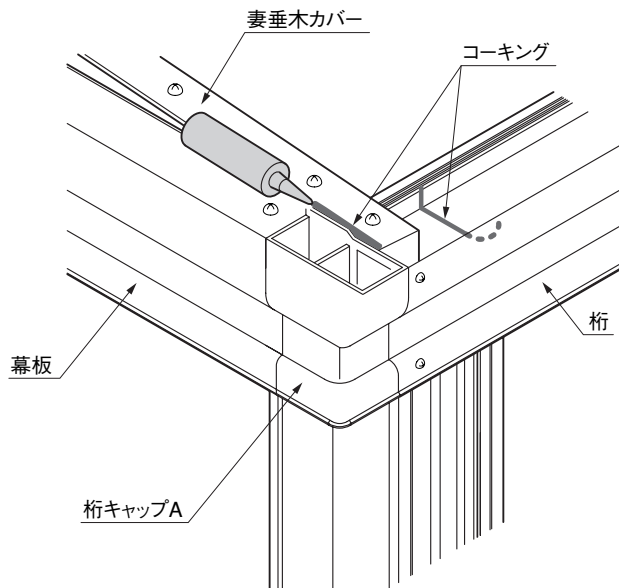


- 垂木掛けと垂木カバー、妻垂木カバーのジョイント部にコーキングを施してください。
- 垂木掛けと躯体のすき間にコーキングを施してください。
- 垂木掛けキャップと垂木掛けおよび妻垂木ジョイント部のすき間にコーキングを施してください。

<注意>

- 垂木掛けと垂木カバー、妻垂木カバージョイント部のすき間を埋めるようにコーキングをしてください。
- コーキングは必ずヘラ等で押さえ、充分密着させてください。
- 屋根材に接する部位のコーキング材はポリカーボネートおよびアクリル対応のものを使用してください。

3. 桁側の処理

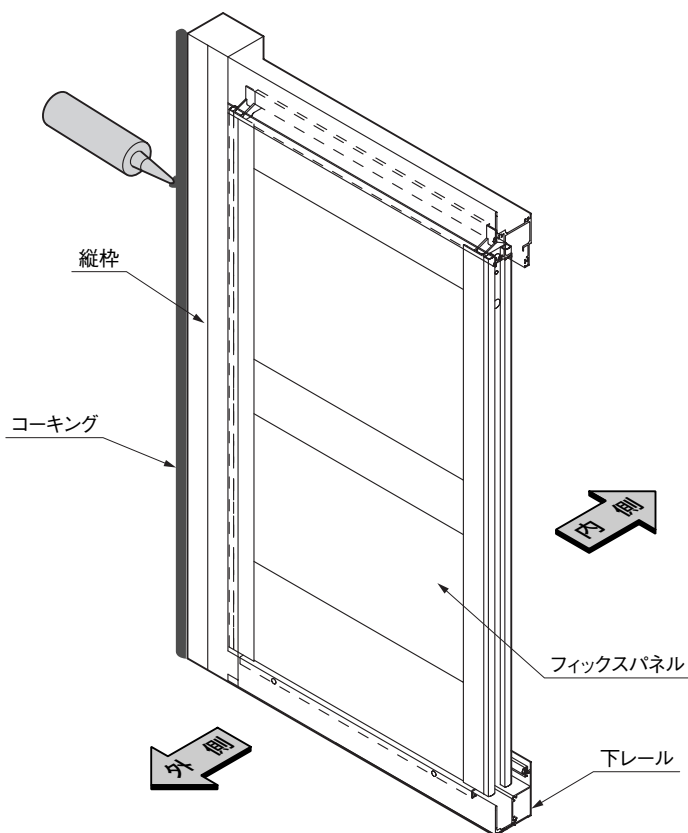


- 本体施工後、妻垂木カバーと桁キャップAのすき間にコーキングを施してください。

<注意>

- コーキングは必ずヘラ等で押さえ、十分に密着させてください。

4. フィックスパネル部の処理



- 縦枠受け(躯体側)と躯体のすき間にコーキングを施してください。

取説コード

E093

20002A
200102B