

エクシオール 換気口付屋根材

取付説明書

- このたびは、東洋エクステリア製品をお買いあげいただきましてまことにありがとうございます。
- 正しく施工、組付けをしていただくために、施工前に必ず取付説明書をお読みください。

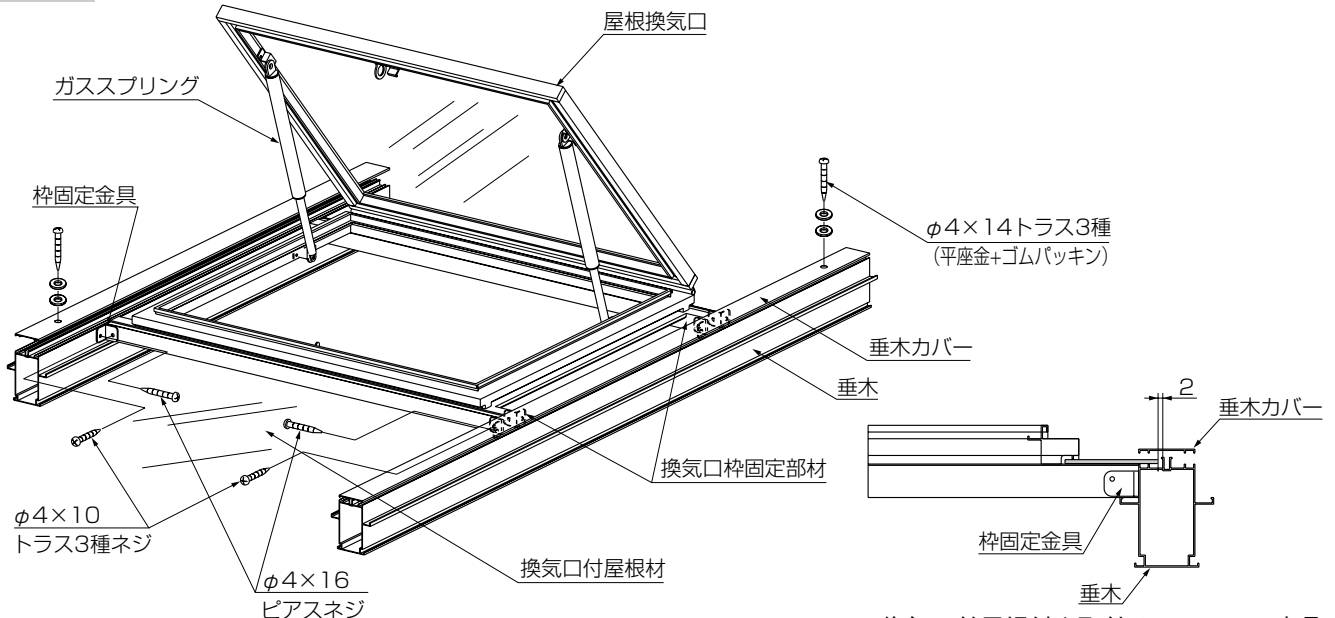
梱包明細書

① 換気口付屋根材

名 称	員 数		名 称	員 数	
	自然浴家族,暖蘭物語	フィリア		自然浴家族,暖蘭物語	フィリア
換気口付屋根材	1	1	ターンナット M4用	—	8
枠固定金具	8	8	枠固定部材組付ネジ $\phi 4 \times 10$ トラス3種ネジ	8	8
枠固定部材組付ネジ $\phi 4 \times 16$ ピアスネジ	8	—	取付説明書	1	1
枠固定部材組付ネジ $\phi 4 \times 20$ トラス3種ネジ	—	8	取扱説明書	1	1

1. 各部の名称および取付け

1-1 自然浴家族、暖蘭物語の場合



4R	6R 7R	9R
自然浴家族 フィリア フィリア (6R)	自然浴家族 暖蘭物語	自然浴家族 暖蘭物語
中央の中骨を取外す	桁側の中骨を取外す	中間の中骨を取外す

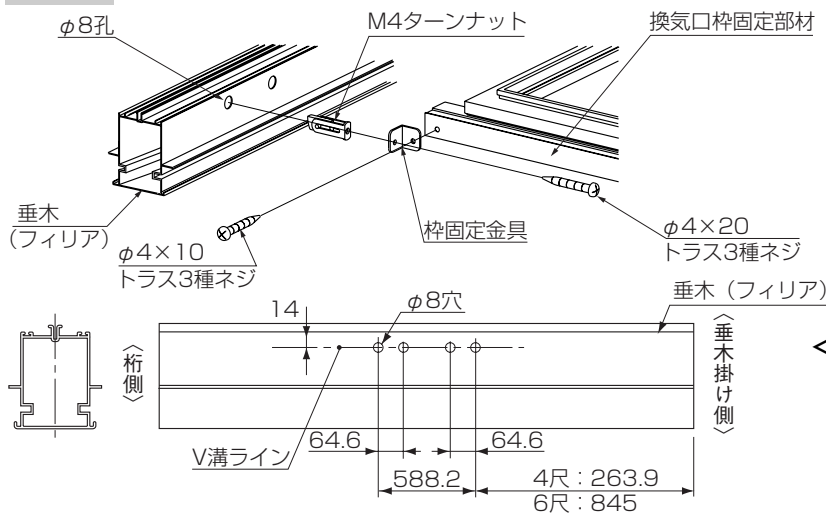
- ① 換気口付屋根材を取付けるスパンの中骨および中骨受け部材を左表に従って取外してください。
- ② 通常の屋根材と同様に換気口を取付けるスパンに換気口付屋根材をセットし、換気口枠固定部材を垂木2本の側面に取付けてください。取付位置にはV溝ラインが入っています。
- ③ 通常の屋根材と同様に垂木カバーを取付けてください。屋根材および垂木カバーの取付方法、注意はそれぞれのエクシオール本体の取付説明書を参照してください。

<注意>

- 換気口付屋根材には精密部品（ガススプリング）が装着されています。このスプリングの本体やロッドに傷をつけるとガス漏れや油漏れの原因となり、換気口開閉機能に支障をきたします。取扱いには十分注意してください。

1. 各部の名称および組付け つづき

1-2 フィリアの場合

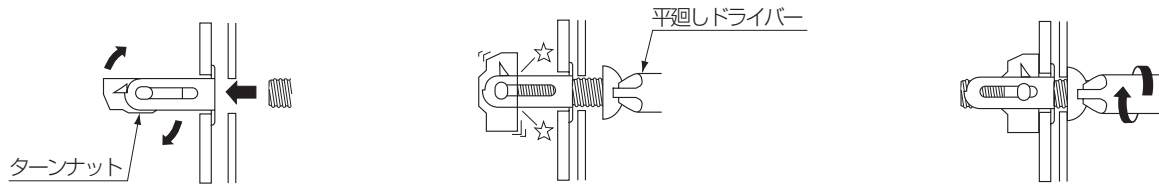


- ① フィリアの場合は垂木側にφ8の下穴を加工し、ターンナット(M4用)を取付けた後φ4×20トラスネジで垂木に固定してください。
φ8穴加工位置は左図の通りです。

<注意>

- ターンナットの取付方法は「2.のターンナット取付方法」でご確認ください。

2. ターンナットの取付方法



ネジを軽く押す

- ① ターンナットを下孔に挿入した後、部品を当てがい、ネジを指で差し込んでください。ネジを軽く押すとナットが回転します。

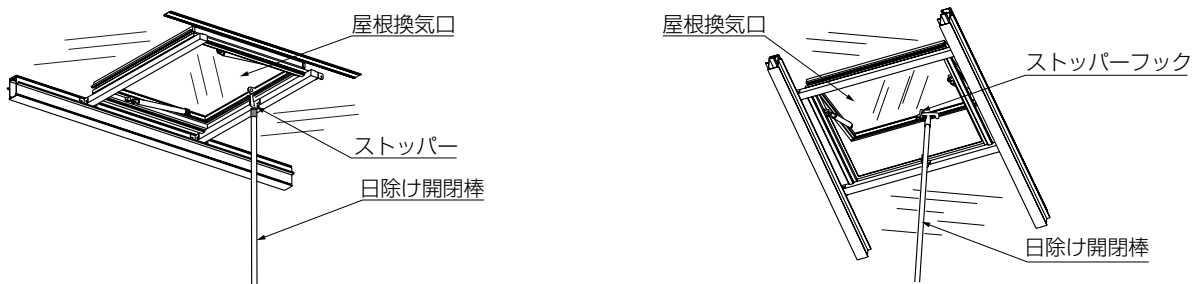
ネジを一旦逆転→正転

- ② 平廻しドライバーでネジを押しながら1~2回転(左廻)し、そのまますぐに2~3回転(右廻)して、ネジを軽くネジ込んでください。

つづけて締めつけ、完了

- ③ そのままつづけて締めつけてください。

3. 開閉動作の確認



- ① 屋根換気口の開閉ストッパーを解除して換気窓がスムーズに全開することを確認してください。

- ② 全開の換気窓のストッパーフックを引きおろして、ロックがかチッとかかって全閉できることを確認してください。

工事店様へ

- みだりに改造、変更はしないでください。
- 施工終了後、取付説明書は施主様にお渡しください。
- ご使用いただきましてありがとうございました。

施主様へ

- 換気窓を駆動するガススプリングは交換用部品を用意しています。
- 月に一度程度のお手入れで美しさが長く保てます。汚れの軽い場合は水にぬらしたやわらかいぞうきんで拭き取ってください。また汚れのひどい場合はうすめた中性洗剤で拭き取ったのち洗剤が残らないように拭き取ってください。

取説コード

E115

200102A