

テラツァボックスカバー・竹A型

取付説明書 ー真竹タイプ・黒竹タイプー

●このたびは、東洋エクステリア製品をお買いあげいただきましてまことにありがとうございます。

<施工の前に>

- 正しく施工、組付けをしていただくために、施工前に必ず取付説明書をお読みください。
- 施工を始めてから手直しができないように、事前に調査や打合せを十分に行なってください。
- テラツァシリーズは、住居のバルコニー部に施工していただく製品です。特にマンションやアパート等、集合住宅のバルコニー部へ施工をする際は、下記の「集合住宅に施工する際のご注意」の内容に十分注意してください。
- 集合住宅に施工する際のご注意
 - 管理組合等へ事前に施工の了解をとってください。
 - エレベーター等の公共施設を使用する際は十分注意してください。
 - バルコニー部は私的所有スペースではありませんので、床や壁に孔をあけないようにご注意ください。
 - 施主様立ち会いのもとで施工してください。
 - 施工中の部材・部品等の落下には十分ご注意ください。
- 施工終了後、「取付説明書」は施主様にお渡しください。

<施工上のご注意>

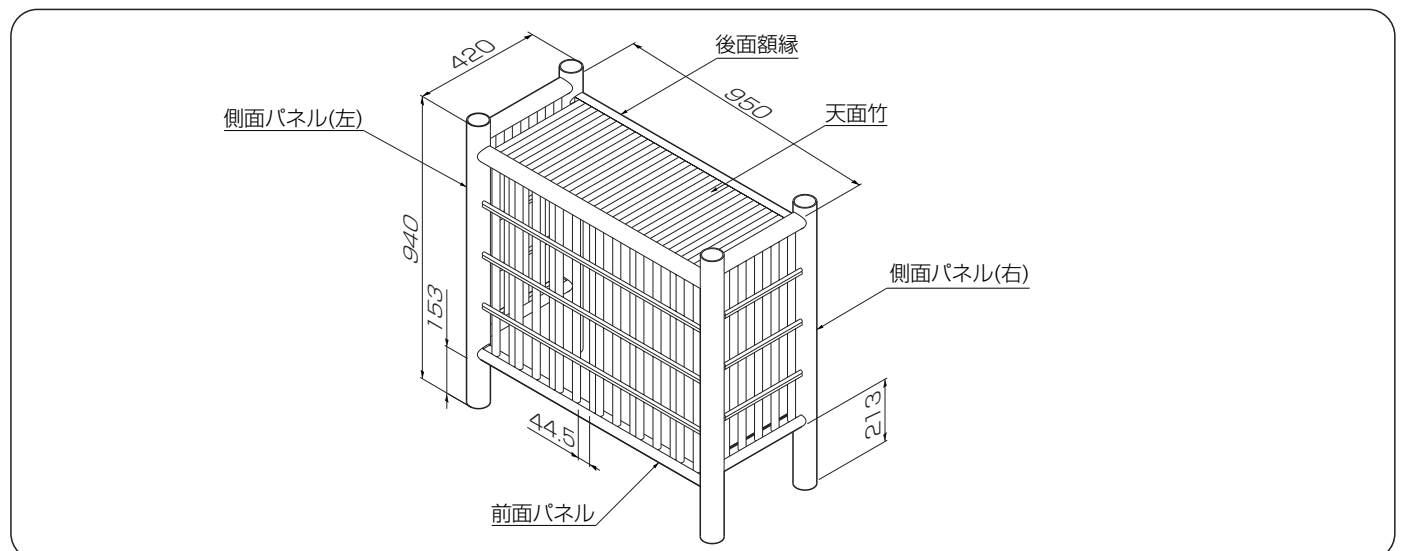
- ネジ類はたたき込みをせずに、確実に締め付けてください。
- 部材切断時に切り粉等の粉塵を吸い込まないように、注意予防してください。
- ボックスカバー（室外機カバー）の設置位置はエアコン室外機の取扱説明書を参照して行ってください。

■梱包明細書

①ボックスカバー

名 称	略 図	員 数	名 称	名 称	員 数
前面パネル		1	後面額縁		1
側面パネル		(右) (左) 各1	天面竹		37
			パネル取付ネジ	φ4×40ナベ2種ネジ	6
			取付説明書		1

1. 姿図 および 各部の名称



2. ボックスカバーの組立方法

<注意>

- ネジ止めは全部のネジを仮締めできた後に、各部材の直角を確認して本締めしてください。

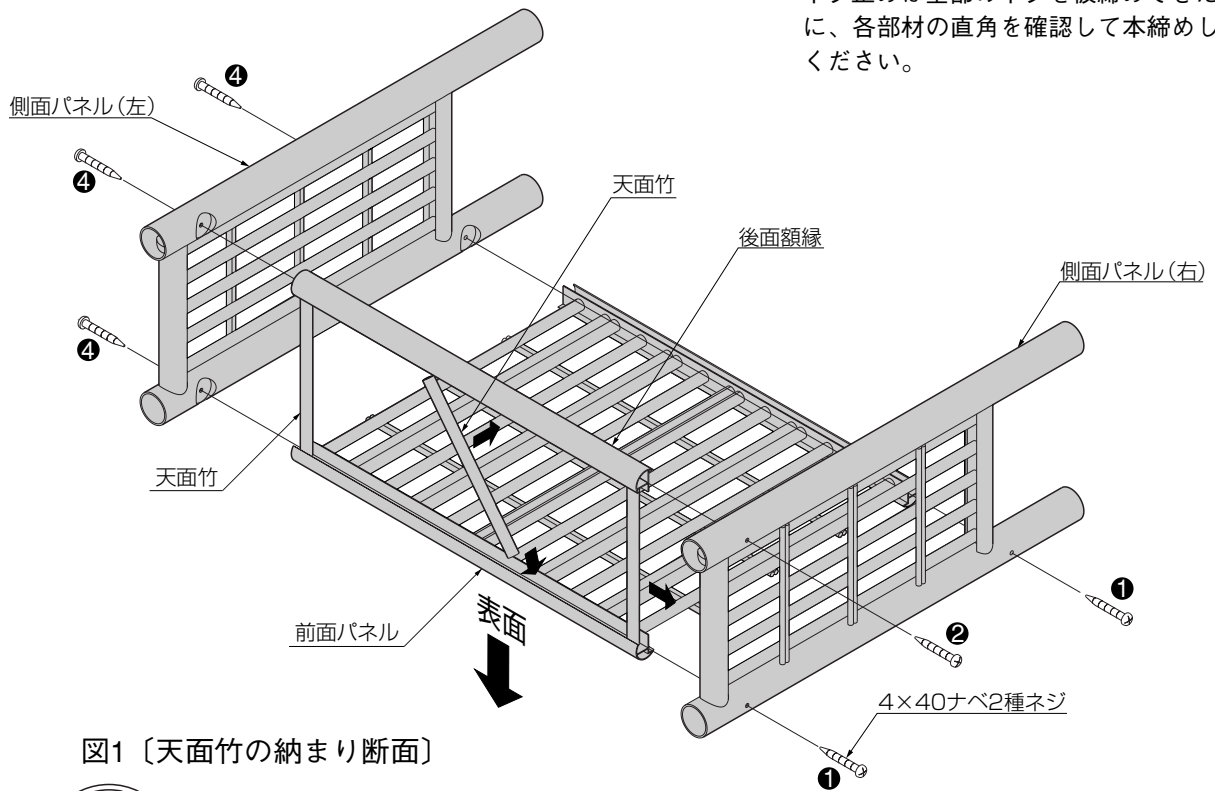
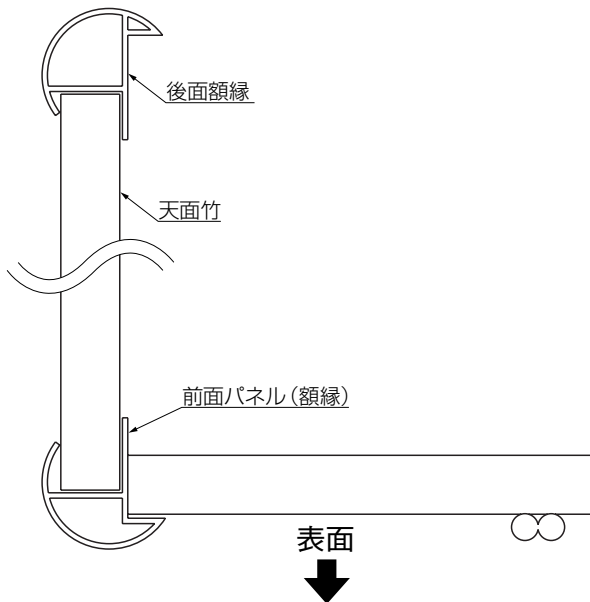


図1〔天面竹の納まり断面〕



- ① 前面パネル表側を下にした状態で片側の側面パネルをネジ止めしてください。
- ② 後面額縁を側面パネルとネジ止めしてください。
(ネジ止めの際、反対側に天面竹をはめ込んで行なうと後面額縁が安定します。)
- ③ 前面パネルの額縁と後面額縁間に天面竹(37本)をはめ込んでください。(図1参照)
- ④ 最後にもう一方の側面パネルを前面パネルおよび後面額縁とネジ止めしてください。

施主様へ

- 本製品に乗ったり、揺すったり、寄りかからないでください。製品の破損や身体に危険を及ぼすおそれがあります。
- 本製品の上で、火を燃やしたり加熱したりすると、燃えたり変形したりしますので、絶対にしないでください。
- 月に一度程度のお手入れで美しさが長く保てます。汚れの軽い場合は水にぬらした柔らかいぞうきんで拭き取ってください。また汚れのひどい場合はうすめた中性洗剤で拭き取ったのち、洗剤が残らないように拭き取ってください。
- 本製品を廃棄する時は、専門の処理業者に依頼してください。

取説コード

F172

200102A