

# テラツツァ・ミニ袖垣取付金具

## 取付説明書

●このたびは、東洋エクステリア製品をお買いあげいただきましてまことにありがとうございます。

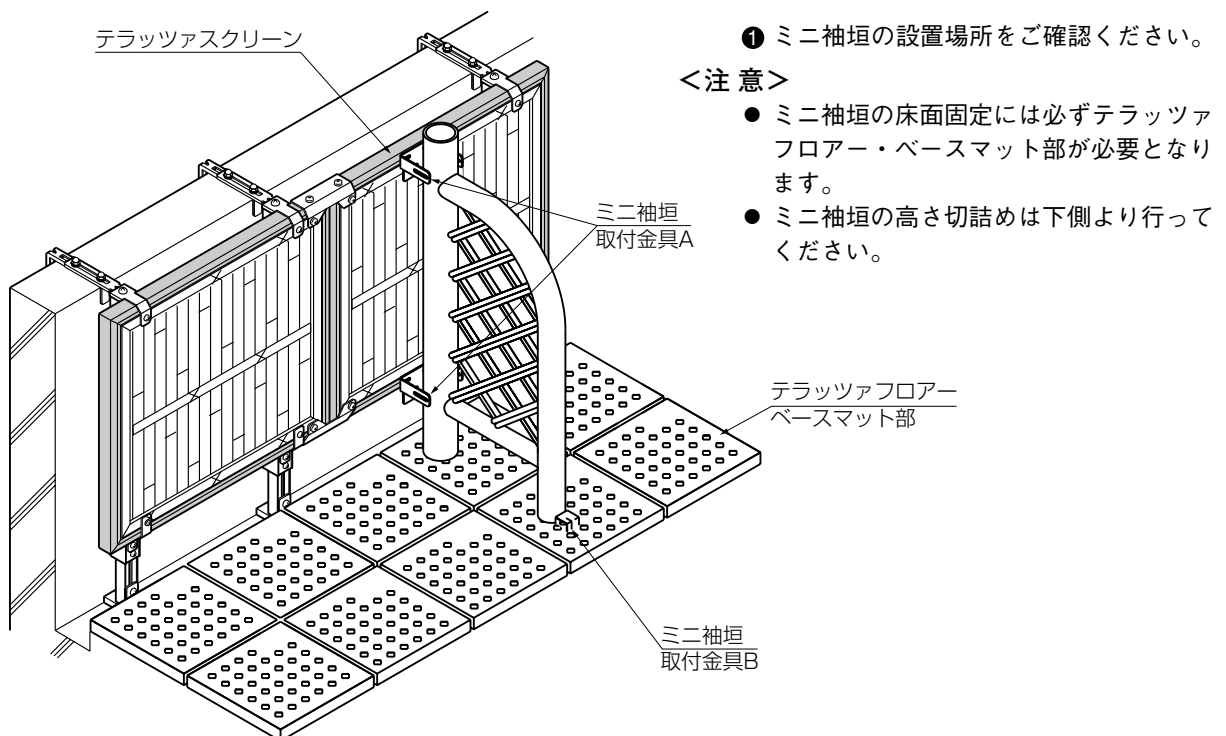
### <施工の前に>

- 正しく施工、組付けをしていただくために、施工前に必ず取付説明書をお読みください。
- 本製品は、テラツツァ・ミニ袖垣をテラツツァフローア・ベース部およびテラツツァスクリーンに取付けるものです。テラツツァフローアおよびテラツツァスクリーンの取付方法は各取付説明書をご覧ください。
- テラツツァシリーズは、住居のバルコニー部に施工していただく製品です。特にマンションやアパート等、集合住宅のバルコニー部へ施工をする際は、下記の「集合住宅に施工する際のご注意」の内容に十分注意してください。
- 集合住宅に施工する際のご注意
  - 施工を始めてから手直しができないように、事前に調査や打合わせを十分に行ってください。
  - 管理組合等へ事前に施工の了解をとり、エレベーターなどの公共設備を使用の際は十分注意してください。
  - 避難用ハッチなどの上には絶対に施工しないでください。
  - バルコニー部は私的所有スペースではありませんので床や壁に孔をあけないようにご注意ください。
  - 施主様立会いのもとで施工を行ない、施工中の部材・部品の落下には十分ご注意ください。

### ■梱包明細書

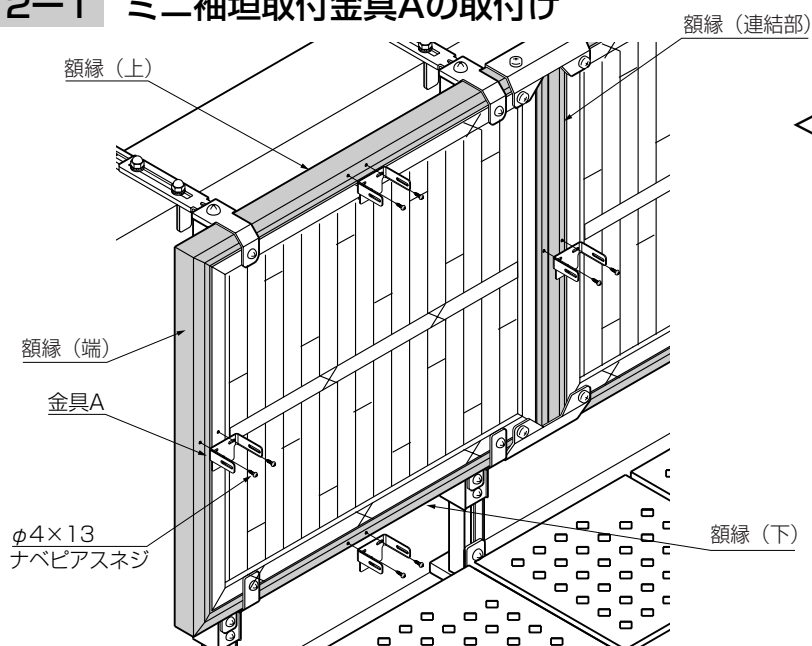
名 称	員 数
ミニ袖垣取付金具A	2
ミニ袖垣取付金具B	1
袖垣取付ネジ $\phi 4 \times 13$ ナベピアスネジ	8
柱固定フックボルト (M4)	1
柱固定蝶ナット (M4)	1
取付説明書	1

## 1. ミニ袖垣の設置場所の確認



## 2. エッジ材の取付け

### 2-1 ミニ袖垣取付金具Aの取付け

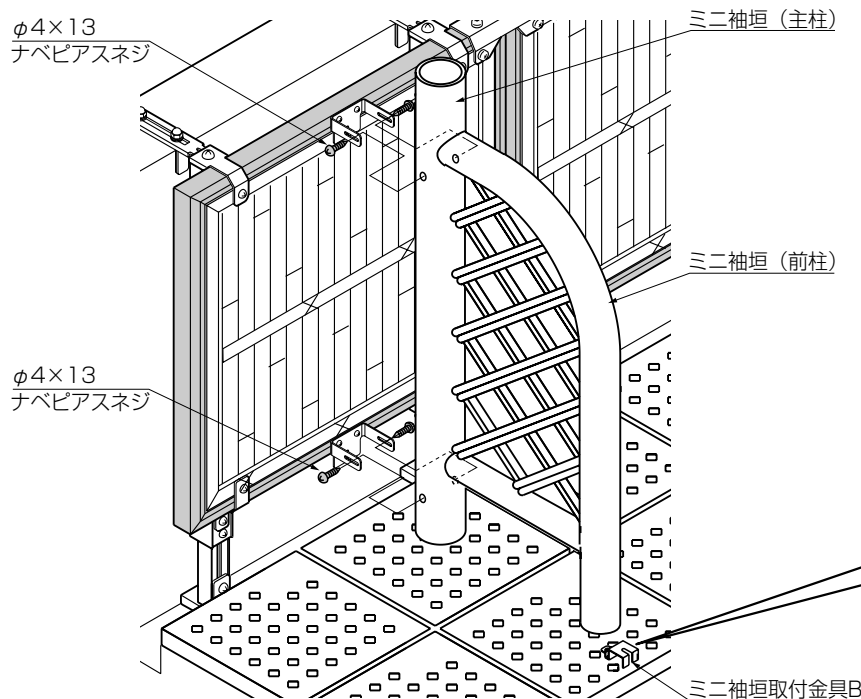


- ① ミニ袖垣取付金具 A を額縁へ取付けてください。(2ヶ所)

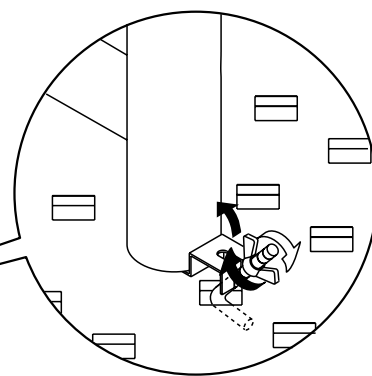
#### <注意>

- 袖垣の高さによっては額縁(上)へ金具が取付けられません。  
その場合は、額縁(端)か額縁(連結部)への袖垣取付けに限定されます。

### 2-2 ミニ袖垣の取付け



- ① ミニ袖垣(前柱)の下部にミニ袖垣取付金具 B をはめ、フックボルトと蝶ナットでフローアース材と固定してください。(フローアースの穴にフックボルトをはめ込み蝶ナットで締めるように固定します)
- ② ミニ袖垣取付金具 A を φ4×13 ナベピアスネジでミニ袖垣(支柱)と固定してください。



### 施主様へ

- 本製品に乗ったり、揺すったり、寄りかかったりすると製品の破損や身体に危険を及ぼす可能性がありますので絶対にお止めください。
- 本製品に雨具・洗濯物・布団等を載せないでください。
- 月に一度程度のお手入れで美しさが長く保てます。汚れの軽い場合は水にぬらした柔らかいぞうきんで拭き取ってください。また汚れのひどい場合はうすめた中性洗剤で拭き取ったのち、洗剤が残らないように拭き取ってください。

取説コード

**F173**

200102A