

取扱説明書

フレームシャッター (ソーラー電源セット)

このたびは、東洋エクステリア製品をお買い上げいただきまして、まことにありがとうございます。

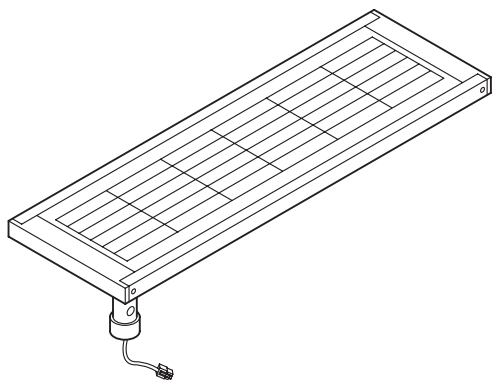
もくじ

1.各部の名称	1
2.安全のために必ず守ってください	2
3.使用方法	3
3-1 電動商品の操作方法	3
3-2 動作回数について	3
3-3 バッテリーの充電方法	3
3-4 電動で動かせない場合の使用方法	4
3-5 ご注意とお願い	4
4.調整および交換方法	5
4-1 バッテリーの交換方法	5
5.修理を依頼する前に	5
6.修理	6
7.別売り品	6
8.仕様	6

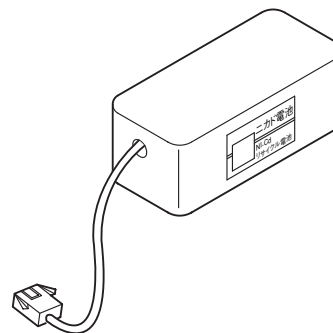
●製品を安全に正しくお使いいただくために、ご使用になる前にこの取扱説明書を最後までお読みください。お読みになったあとは、たいせつに保存してください。

1 各部の名称

(1) ソーラー電源セット

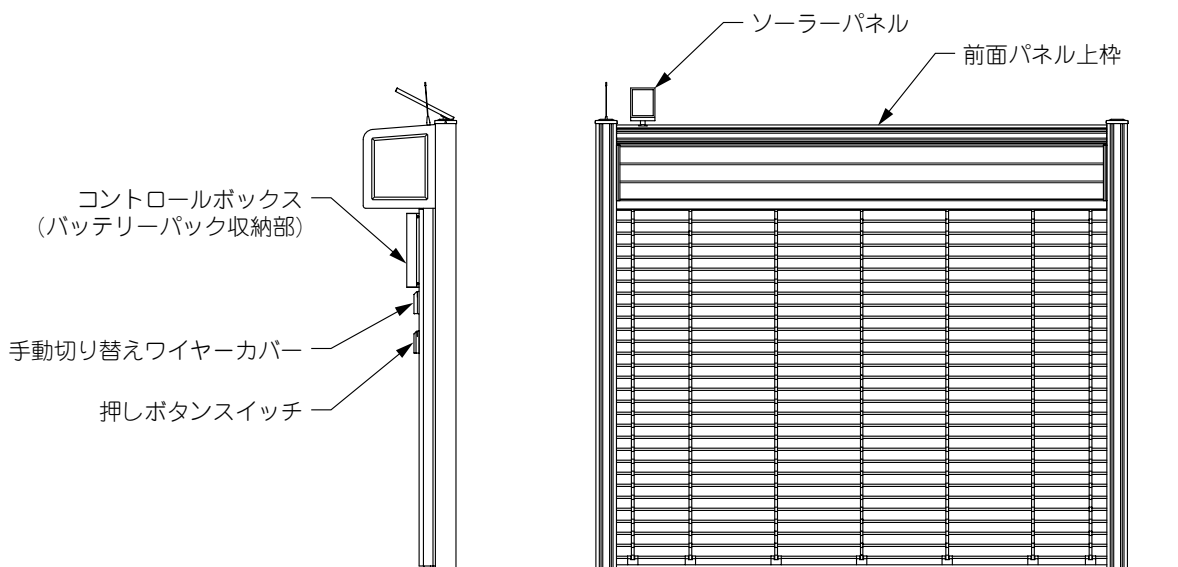


ソーラーパネル(太陽電池)

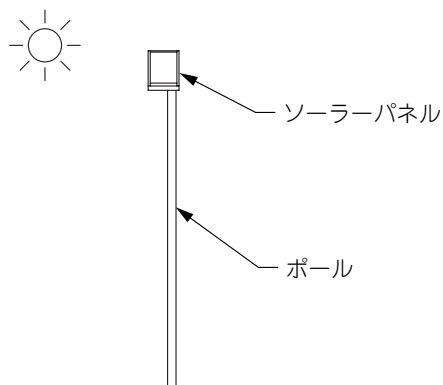


バッテリーパック(または、交換用バッテリーパック)

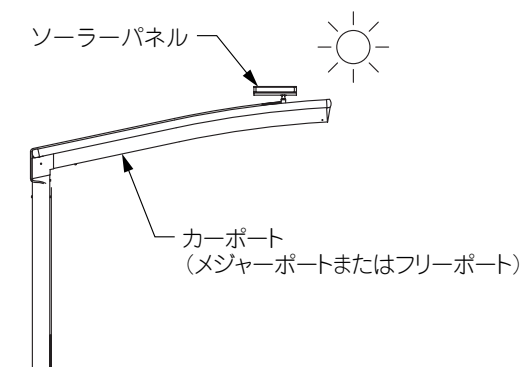
(2) ソーラーパネル取付けタイプ



前面パネル上枠取付けタイプ(標準施工タイプ)



ポール建てタイプ

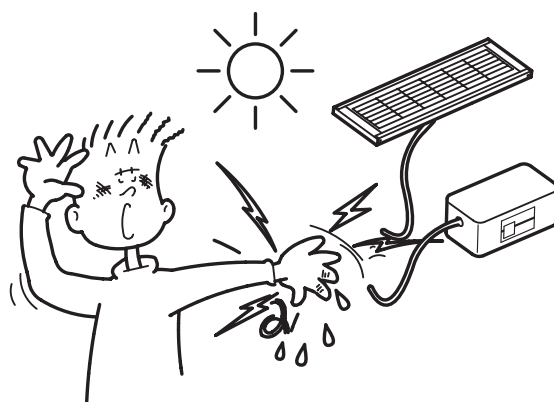


カーポート取付けタイプ

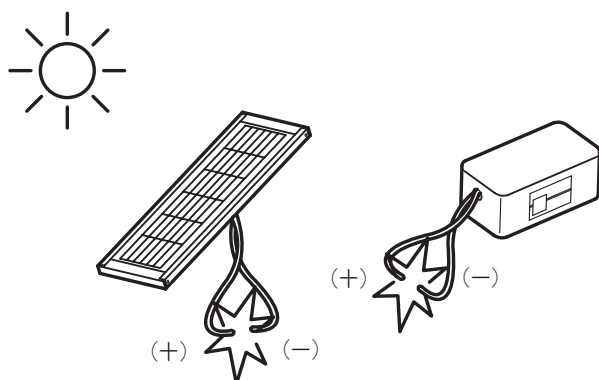
2 安全のために必ず守ってください



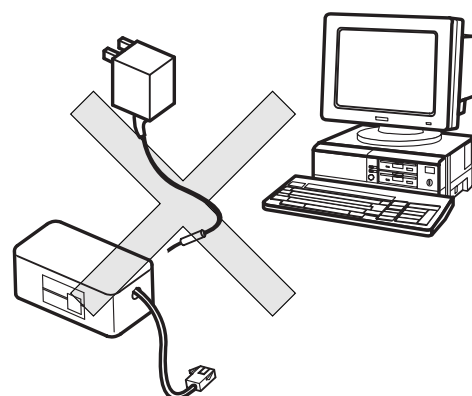
ソーラーパネルの受光面はガラスです。落としたりガラス面に物をぶつけないでください。
ケガをするおそれがあります。



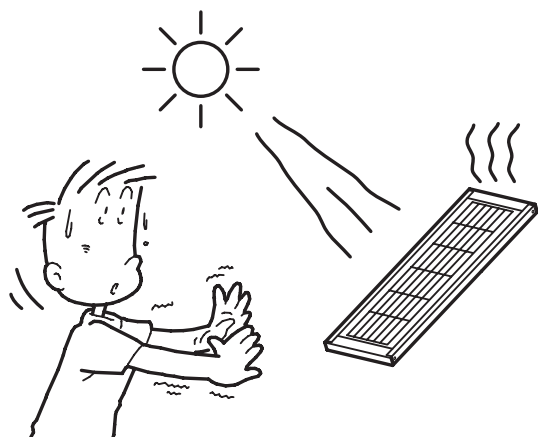
濡れた手でソーラーパネル、バッテリーの配線に触れないでください。
感電するおそれがあります。



ソーラーパネル、バッテリーの配線をショート(⊕と⊖をつなぐ)させないでください。
火災や感電のおそれがあります。



バッテリー(ニカド電池)を他の電気機器に使用しないでください。また、ソーラーパネル以外で充電はしないでください。
火災の原因となります。



発電時はソーラーパネルに触れないでください。
日中、日射が強いときは高温の場合があり、
やけどするおそれがあります。

3 使用方法

3-1 電動商品の操作方法

各電動商品に付属されている取扱説明書をご参照ください。

3-2 動作回数について

ソーラーシステムはソーラーパネル(太陽電池)が発電する電気をバッテリーに充電し、その蓄えた電気により電動商品を動作させています。動作はすべて、バッテリー容量の影響を受けますので、目安となる動作回数に制限を設けています。

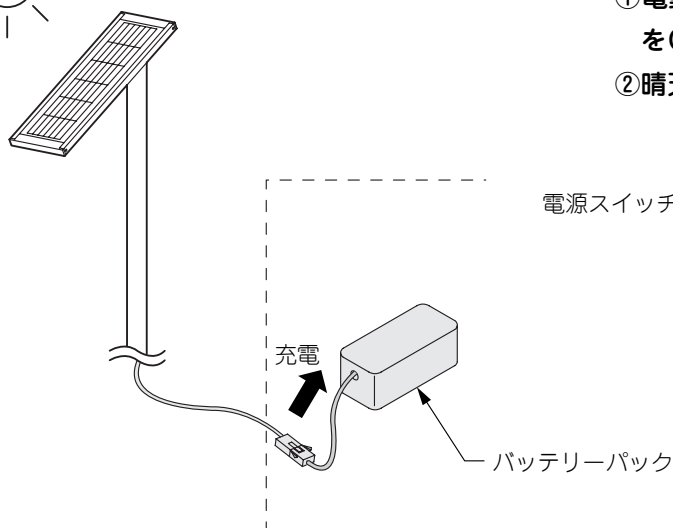
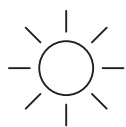
1日10往復以下または1週間で70往復以内(動作時の昼夜、天候は問いません)

ご注意

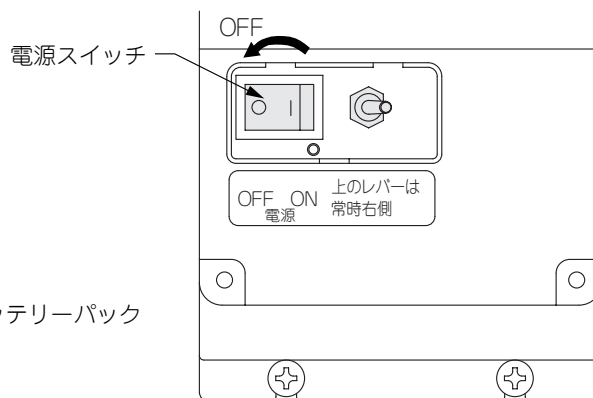
- 周囲の環境等で動作回数が少なくなることがあります。
- 動作回数の制限を越えても使用は可能ですが1年を通して安定した動作を得るために制限以内でご利用ください。

3-3 バッテリーの充電方法

バッテリーは出荷段階では充電が不十分ですので必ず充電した後、使用してください。また、電動商品本体が途中で止まるなどのバッテリーの充電不足と思われる症状が現れたときも同様にしてください。



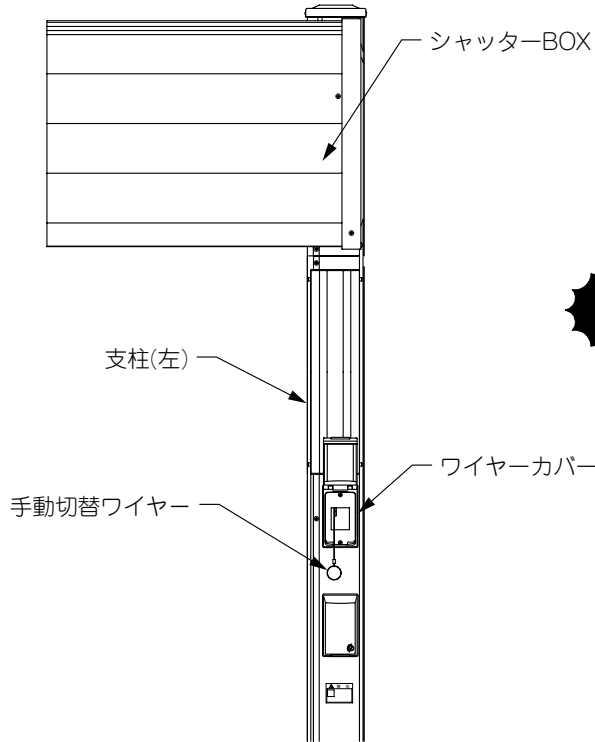
- ① 電動商品本体側コントロールボックスの電源スイッチをOFFにします。
- ② 晴天下で1~2日間充電した後、使用します。



電動商品本体側コントロールボックス

3-4 電動で動かせない場合の使用方法

バッテリーの充電中またはバッテリーの充電が不十分の場合、手動で動かすことができます。



①手動切替ワイヤーを引くと手動に切替わります。もう一度引くと、また電動になります。

ご注意

- バッテリーの充電不足の場合は電源スイッチはOFFにしておいてください。

3-5 ご注意とお願い

- ソーラーパネル(太陽電池)は光があたると常に電流が流れていますので濡れた手では触れないようにしてください。
- ソーラーパネル(太陽電池)の分解や改造は絶対にしないでください。感電・ケガ・火災の原因となります。
- ソーラーパネルに雪が積った場合、取り除いてください。
- ソーラーパネルが樹木や建物の陰になる場所に設置されている場合、日当りの良い場所に移設してください。充電が不十分となり、電動商品が動作しなくなります。
- バッテリーを水で濡らさないでください。発熱・錆の原因となります。
- バッテリーに強い衝撃を与えたり、投げつけしないでください。漏液・発熱・破裂させる原因となります。
- バッテリーを直接日光の当たるところや炎天下の車内・火のそば・暖房器具の前面などの高温の場所に放置しないでください。漏液させたり電池の性能や寿命を低下させる原因となります。
- バッテリーの分解や改造は絶対にしないでください。漏液・発熱・破裂させる原因となります。
- バッテリーが漏液したり、変形・変色・破損したとき、また、それ以外で今までと異なることに気付いたときは、使用しないでください。
- 製品に関する移設・増設などは施工店または最寄りの東洋エクステリア各支店・営業所にご相談ください。

4 調整および交換方法

4-1 バッテリーの交換方法

バッテリーには寿命があります。交換時期の目安は4~5年です。時期がきたら交換してください。バッテリーの交換方法につきましては、各電動商品本体の取付・取扱説明書をご参照ください。

ご注意

- 交換したバッテリー(ニカド電池)はリサイクル可能な貴重な資源です。使用済みのバッテリーは、リサイクルボックスが設置されている最寄りの電気店、小売店などへお持ちいただきリサイクルにご協力ください。
- バッテリーは使用環境によって著しく寿命が短くなることがあります。
- バッテリーを充電した後、すぐに電動商品が途中で止まる、動作しないなどのバッテリーの寿命と思われる症状が現れた場合、すみやかにバッテリーを交換してください。

5 修理を依頼する前に

故障かなと思われたとき、修理を依頼する前にお調べください。
直らなかったときには、修理をご依頼ください。

このようなとき	点検	処置
電動で作動しない 途中で停止する	電動商品本体の電源がOFFになっていませんか	電源スイッチをONする
	電動商品本体の電動手動切替が手動になっていませんか	手動切替ワイヤーを引き電動にする P3「3.使用方法」参照
	バッテリーの充電は十分ですか	バッテリーを充電する P3「3.使用方法」参照
	ソーラーパネルが樹木や建物の陰になっていませんか	バッテリーの充電が不十分になりやすいのでソーラーパネルを移設してください
	バッテリーの寿命がきていませんか (4~5年を目安とする)	バッテリーを交換してください P5「4.調整および交換方法」参照

6 修理

製品に異常が生じたときは、施工店または、最寄りの東洋エクステリア各支店・営業所にご相談ください。

修理を依頼されるときは、下記のことをお知らせください。

故障の状況	できるだけ詳しく
製品名	製品にシール表示してある製品名
施工日	年 月 日
ご氏名	
ご住所	
電話番号	
道 順	付近の目印などもお知らせください

7 別売り品

下記のような別売り品がありますので、目的に合わせてご利用ください。

● 交換用バッテリーパック (KAR21)

バッテリーの交換時期がきましたらお求めください。

8 仕様

ソーラーシステム

項目	仕様
奨励動作回数 (※1)	1日 10往復以下または1週間70往復以下を目安 (周囲の環境等で動作回数が少なくなることがあります)
無日照時、動作可能日数 (※2)	約 5日 (使用環境・動作回数等で日数が少なくなることがあります)
施工可能場所	多積雪・寒冷地・塩害地域を除く、日照条件が良い場所 (真南の日が当たる場所の設置をおすすめします)
手動開閉機構	万が一、バッテリーの充電不足等のトラブルが生じた時でも、 電動商品側の切替スイッチで手動開閉が可能です。

※1 当社のソーラーシステムは、スタンドアローン(単独型)です。動作は全てバッテリー容量の影響を受けますので、目安となる動作回数に制限を設けています。(動作の昼夜は問いません)

※2 太陽光があたらない期間の動作可能日数をあらわしたものです。使用環境、動作回数によって大きく異なりますが、十分な日照を得られる場所であれば梅雨時期、冬期間も安心してご使用いただけます。

ソーラーパネル (太陽電池)

種類	結晶系シリコン
寸法	375×139×22 (mm)
再大出力	3.5W
動作電圧	16.5V
動作電流	0.2A

ソーラー用バッテリーパック

種類	ニッケルカドミウム電池
寸法	132×56×53 (mm)
公称容量	2000mAh
公称電圧	12.0V
充電電流	175mA



フレームシャッター (ソーラー電源セット) 保証書

製造No.

保 証 期	対 象 部 品	期 間 (お引渡し日より)
	本 体	2 年 間
	但し電装部品	1 年 間
お引渡し日	平成 年 月 日	
お 客 様	ご住所	
	お名前	様
	電 話	()

本書はお引渡し日から左記期間中故障が発生した場合には、本書記載内容で無償修理を行うことをお約束するものです。詳細は下記記載内容をご参照ください。
※お引渡し日、お客様名、施工店名が不明の場合は、保証し兼ねますので施工店に必要事項を記入していただいで下さい。又本書は再発行致しませんので大切に保管して下さい。

施 工 店	住所・店名	(印)
	電話 ()	

東洋エクステリア株式会社

〒160-0022 東京都新宿区新宿1-4-12 TEL (03) 3341-5051 (代)

1. 保証者

東洋エクステリア株式会社 (以下当社という) が当該商品の所有者に対して、以下に記載のとおり責任を負う。

2. 保証内容及び保証期間

1) 保証の内容

保証期間内に通常の取扱いによって生じた品質不良、性能及び機能の低下について、当社が認定したものは、当社が無償で修理を行なう。

2) 保証期間

当該商品の取付け完了後2年間。(電装部品については1年間)

3. 免責事項

保証期間内でも原因が次のような場合は、有償修理となります。

(イ) 環境が特に悪い地域の場所に取り付けられたもの。(例えば塩害や大気中の砂塵や煤煙、各種金属粉、亜硫酸ガス、アンモニア、車の排気ガス等の反応物質が付着して起こる腐食、高温、低温、多湿による損傷や故障)。

(ロ) 当社の表示した取り扱い方法 (取扱説明書、本体添付ラベルの注意書) から逸脱したもの (例えば、中性洗剤以外のクリーニング剤を使用したアルミ部材等の汚れのお手入れ)。

(ハ) 使用者もしくは第三者の故意、過失、または不当な修理や改造によるもの。

(ニ) 施工完了後の移動、移設による損傷または故障。

(ホ) 不可抗力 (天災、地震、地盤沈下、火災、爆発、騒乱、落雷、異常電圧等) により発生したもの。

(ヘ) エクステリア構成材であっても当社供給範囲外のもの (波板等)。

(ト) 本来の使用目的以外の用途に使用されたもの。

(チ) 土間工事等の外構工事及び電気工事に起因するもの。

(リ) 施工完了後、引渡しまでの管理等の不備によるもの。

(ヌ) 保証書に取り付け年月日、お客様名、販売店名の記入のない場合、あるいは字句を書き換えられた場合。

(ル) 電池・電球等消耗品の損傷や故障。

この保証書は本書に明示した期間、条件のもとにおいて無償修理をお約束するものです。従ってこの保証書によってお客様の法律上の権利を制限するものではありませんので、保証期間経過後の修理につきましても、お買い上げの施工店又は当社各支店営業所にお問い合わせ下さい。

東洋エクステリア株式会社

札幌営業所 011-640-8000 (代)

長野営業所 026-263-0861 (代)

中国支店 086-478-5533 (代)

東北支店 022-246-7510 (代)

静岡営業所 054-238-3301 (代)

広島営業所 082-849-5660 (代)

関東東支店 043-207-8251 (代)

中京支店 052-807-5501 (代)

九州支店 0943-32-3100 (代)

関東西支店 03-3290-8510 (代)

関西支店 06-6844-9232 (代)

南九州営業所 099-256-8955 (代)

お客様相談室

☎0120-171-705

取説コード

UD046

200102A