



品名	灯具品番	適合ポール	外観色
エントランスライト EK-40型	LYW35	LYV26	ネオブラック仕上
エントランスライト RK-2型	LYS79	LYV18	ラスティブラウン仕上

お客様へ お買いあげありがとうございます。
 ご使用前によくお読みのうえ、正しくお使いください。そのあと必ず保管してください。



工事店様へ この説明書は必ずお客様にお渡しください。

安全に関するご注意

警告

 分解禁止	<p>■器具を改造したり、部品交換をしないでください。 火災・感電・落下によるけがのおそれがあります。</p>	 必ず守る	<p>■ランプは器具表示のものを使用してください。 間違った種類、ワット数のランプを使用すると、火災のおそれがあります。</p>
	<p>■布や紙など燃えやすいものをかぶせないでください。 火災のおそれがあります。</p>		<p>■異常を感じた場合、速やかに電源を切ってください。 工事店、電器店、ご相談センターにご相談ください。</p>

注意

 禁止	<p>■点灯中や消灯後20分以内のランプにさわらないでください。 ランプやその周辺が過熱しており、やけどの原因となります。</p>	 必ず守る	<p>■本体の取りはずしは、工事店電器店に依頼してください。 本体の取りはずしには資格が必要です。</p>
	<p>■器具の真下に温度の高くなるものを置かないでください。 火災の原因となります。</p>		

■ 定格

使用電圧	周波数	消費電力	付属ランプ
AC100V	50/60Hz 共用	13W	13WパルックポールYOU (D形) 蛍光灯 EFD13UEL

この紙は再生紙を使用しています。

使用上のご注意

- ・ 器具の近くでは赤外線式リモコンが動作しないことがごくまれにあります。
- ・ 電波の弱い場所（山間部・鉄筋建物など）では、ラジオや室内アンテナ使用のテレビに影響することがあります。
- ・ パルックボールは点灯直後約20分間、明るさや光色が若干変化しますが、異常ではありません。

各部のなまえと ランプ交換について

▲注意

ランプ交換の際は、安全のため電源を切ってください。
通電状態で行うと感電の原因となります。

- ・ ランプは器具表示のナショナルランプをお求めください。

白熱ランプは使用できません。

間違った種類・ワット数のランプを使用すると、
火災の原因となります。

取付けは確実に行ってください。

取付けが不完全な場合、落下によるけがの原因となります。

- ・ 点灯中や消灯後20分以内のランプにさわらないでください。
ランプやその周辺が過熱しており、やけどの原因となります。

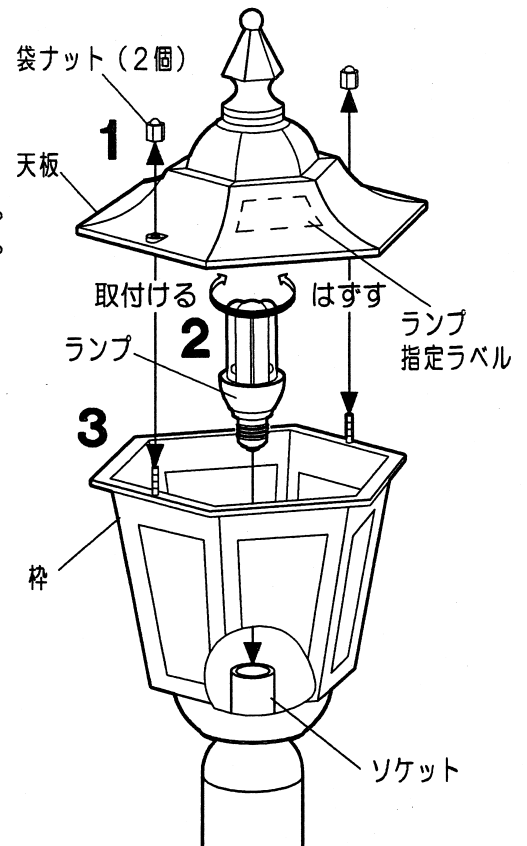
1 袋ナット（2個）をはずして 天板を取り外す

2 ランプを交換する

ガラス部分を強くねじらないでください。
ランプ破損の原因となります。

3 袋ナット（2個）で 天板を枠に取付ける

取付けが不完全な場合、感電落下による
けがの原因となります。



お手入れについて

▲注意

お手入れの際は、安全のため電源を切ってください。
通電状態で行うと感電の原因となります。

- ・ 明るく安全に使用していただくため、定期的（6ヶ月に1回程度）に点検してください。
汚れがひどい場合は、石けん水にひたした柔らかい布をよく絞ってふきとり乾いた柔らかい布で仕上げてください。
- ・ シンナー、ベンジンなどの揮発性のものでふいたり、殺虫剤をかけたりしないでください。
変色・破損・劣化の原因となります。