

エントランスライト 取付説明書

EK-40型・RK-2型用灯具



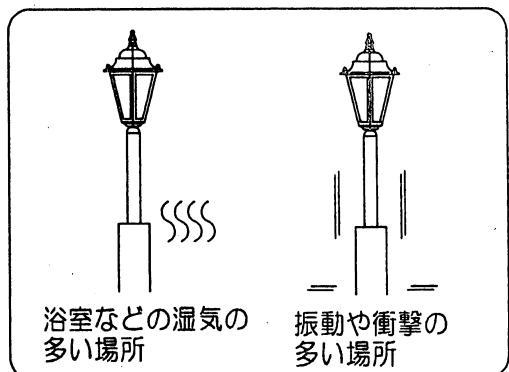

品名	灯具品番	適合ポール	外観色
エントランスライト EK-40型	LYW35	LYV26	ネオブラック仕上
エントランスライト RK-2型	LYS79	LYV18	ラスティブラウン仕上

お客様へ 器具の施工には電気工事士の資格が必要です。必ず、工事店、電器店に依頼してください。



工事店様へ 施工の前によくお読みのうえ、正しく施工してください。
 取扱説明書は必ずお客様へお渡しください。

安全に関するご注意

警告

 必ず守る	<p>■器具の取付けは、取付説明書にしたがい確実に行ってください。</p> <p>取付けに不備があると、火災・感電落下によるけがのおそれがあります。</p>	 禁止 <p>■こんな場所には取付けないでください。</p> <p>この器具は防雨型ポール取付専用です。下図のような取付けは、火災・感電落下によるけがのおそれがあります。</p> <div data-bbox="973 1142 1484 1512" style="border: 1px solid black; padding: 5px;">  <p style="text-align: center;">浴室などの湿気の多い場所 振動や衝撃の多い場所</p> </div> <p>■交流100ボルト以外で使用しないでください。</p> <p>過電圧を加えると過熱し火災・感電のおそれがあります。</p>
 アース線接続	<p>■接地工事は、電気設備の技術基準にしたがい確実に行ってください。</p> <p>接地が不完全な場合、感電のおそれがあります。</p>	

注意

 禁止	<p>■温度の高くなるものの近くに取付けしないでください。</p> <p>ガス機器やその排気筒の近くに取付けしないでください。火災の原因となります。</p>	 禁止 <p>■調光器と組合せて使用しないでください。</p> <p>調光機能付壁スイッチなどの調光器と組合せて使用しないでください。火災の原因となることがあります。</p> <p>●調光器の取りはずしが必要です。調光器の取りはずしには資格が必要です。工事店・電器店に依頼してください。</p>
---	--	---

各部のなまえと取付け方

⚠ 注意

取付けの際は、安全のため電源を切ってください。
通電状態で行うと感電の原因となります。

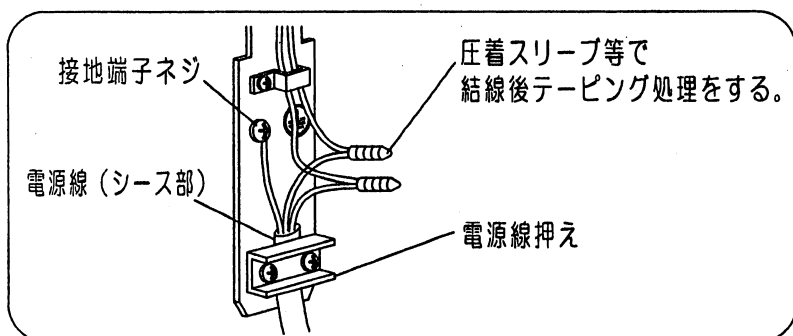
⚠ 警告

■ 器具の取付けは、説明書にしたがい確実に行ってください。
取付けに不備があると、火災・感電・落下によるけがのおそれがあります。

1 電源線をポール内より引き出し 電源線と口出し線を接続する

接続が不完全な場合、火災の原因となります。

- 接地端子ネジからD種（第三種）接地工事を行ってください。
接続が不完全な場合、火災・感電の原因となります。
- 電源線はシース部を電源押えでしっかりと固定してください。
電源線の押え量は外径の1/4程度としてください。
押え込みすぎると絶縁破壊の原因となります。
- 口出し線との接続はスリーブ等により確実にを行い、防水テーピングを施してください。
(内線規定125-7~9)に準ずる。)



2 取付ネジ（3本）で 本体をポールに取付ける

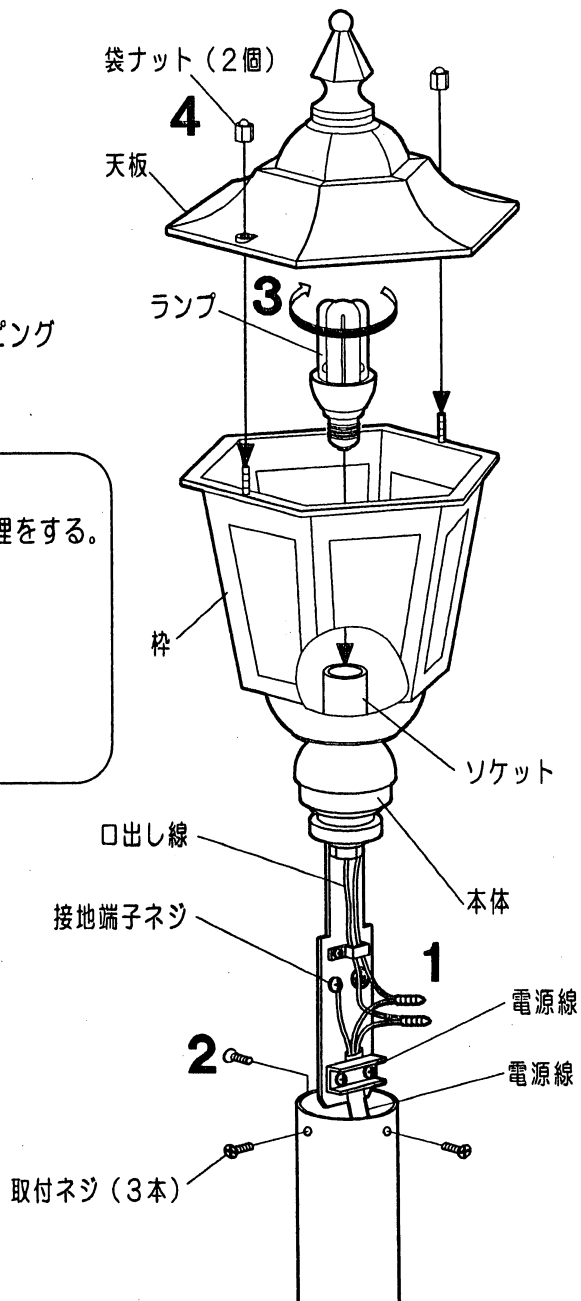
取付けが不完全な場合、感電・落下によるけがの原因となります。

3 ソケットに ランプを取付ける

ガラス部分を強くねじらないでください。
ランプ破損の原因となります。

4 袋ナット（2個）で 天板を枠に取付ける

取付けが不完全な場合、
感電・落下によるけがの原因となります。



取説コード

Z096

200102A