

散水栓

取付説明書

- このたびは、東洋エクステリア製品をお買いあげいただきましてまことにありがとうございます。
- 正しく施工、組付けをしていただくために、施工前に必ず取付説明書をお読みください。

<施工の前に>

- 散水栓は必ずTブロック400角ブロック、ウッドデッキなどに固定してください。
- 固定をせずに使用した場合、転倒して破損するおそれがあります。

梱包明細表

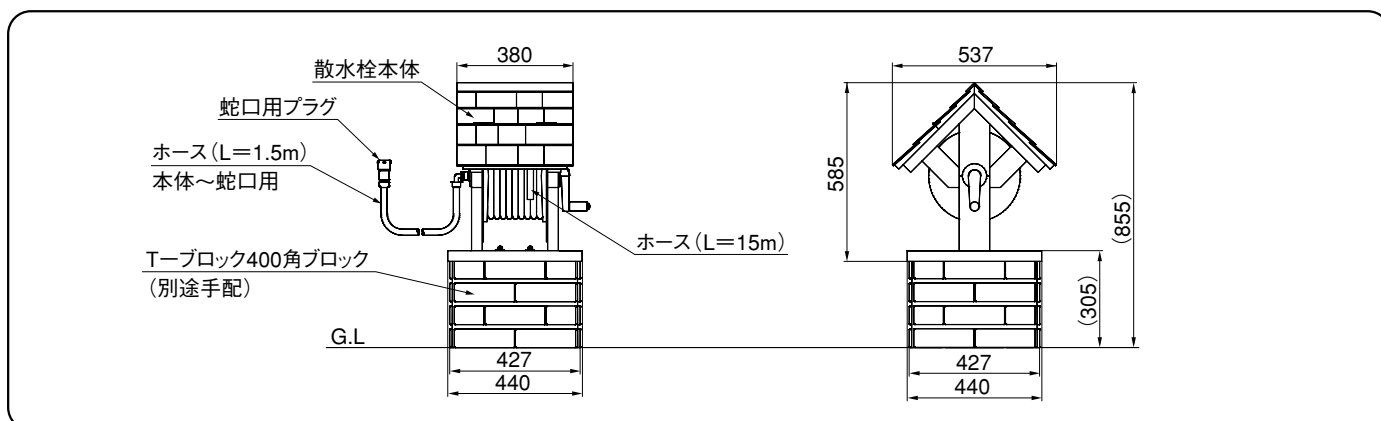
1 本体セット

名 称	員 数	名 称	員 数
散水栓本体	1	平座金 M8用	4
ホース (L=15m)	1	バネ座金 M8用	2
ホース (L=1.5m) 本体～蛇口用	1	袋ナット M8用	2
蛇口用プラグセット	1	本体固定ネジ(ウッドデッキ用) $\phi 8 \times 75$ 六角タッピング	4※1
モルタルふさぎ板	1	スペーサー	4※1
クッション材	1	取付説明書	1
アンカーボルト M8×130	2	取扱説明書	1
ナット M8用	2		

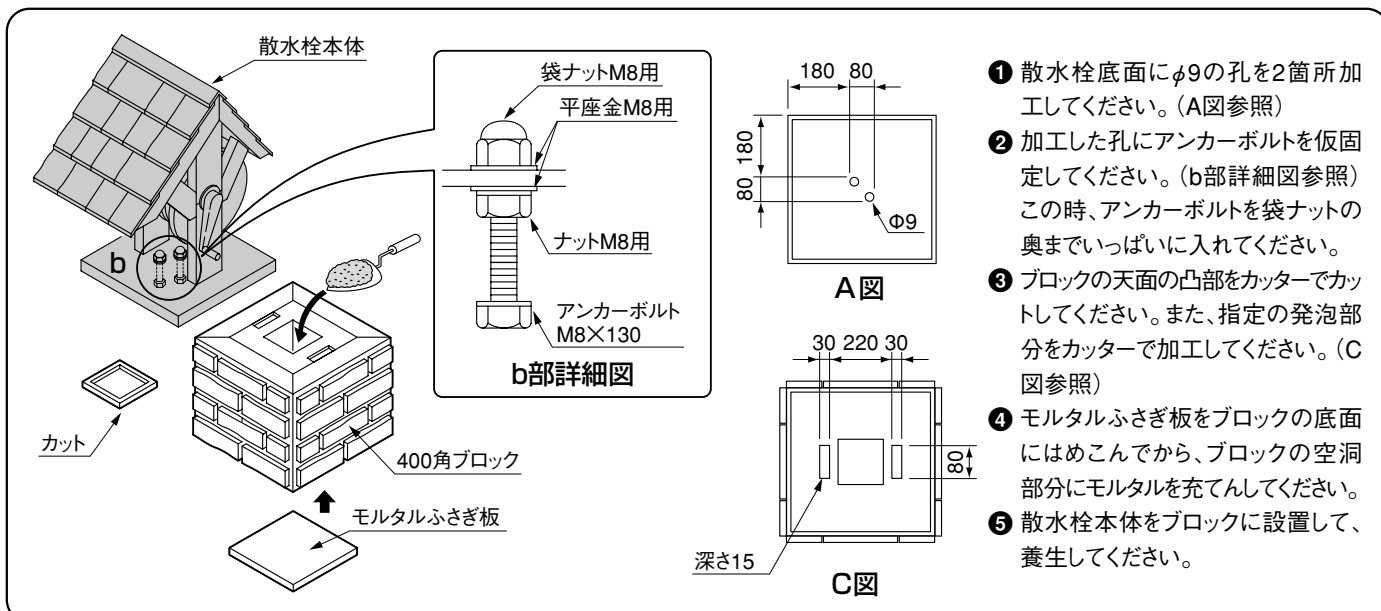
※1 ウッドデッキへ施工するときに使用します。
Tブロック400角ブロックに施工するときは使用しません。

1. 寸法図と各部の名称

※本図は、Tブロック400角ブロックへ施工した場合を示します。

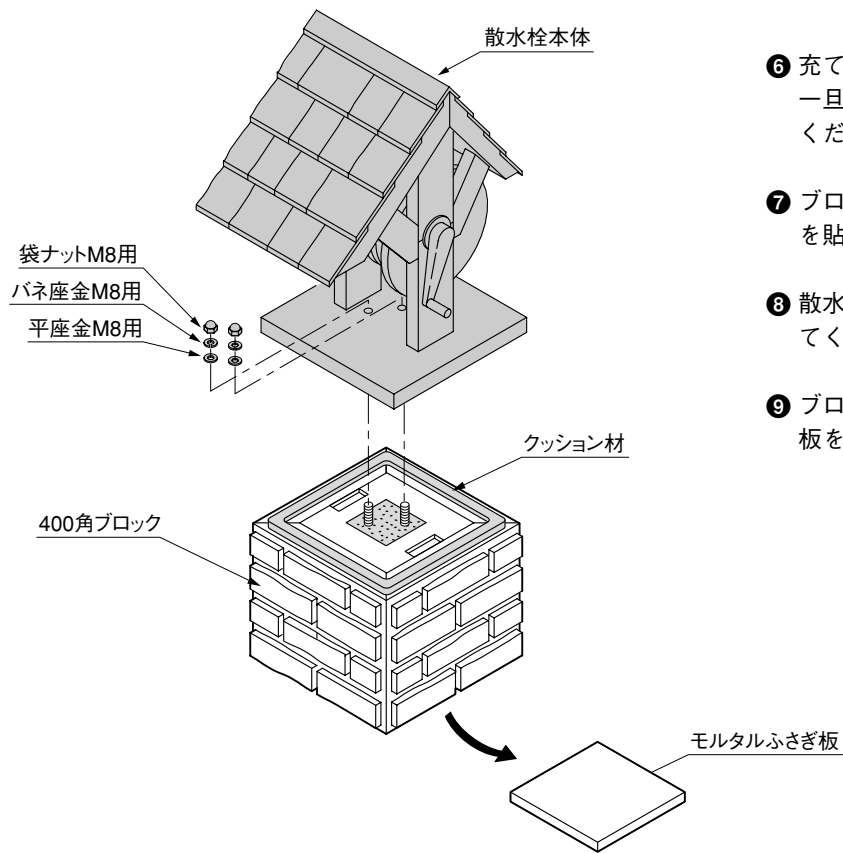


2. Tブロック400角ブロックへの施工方法



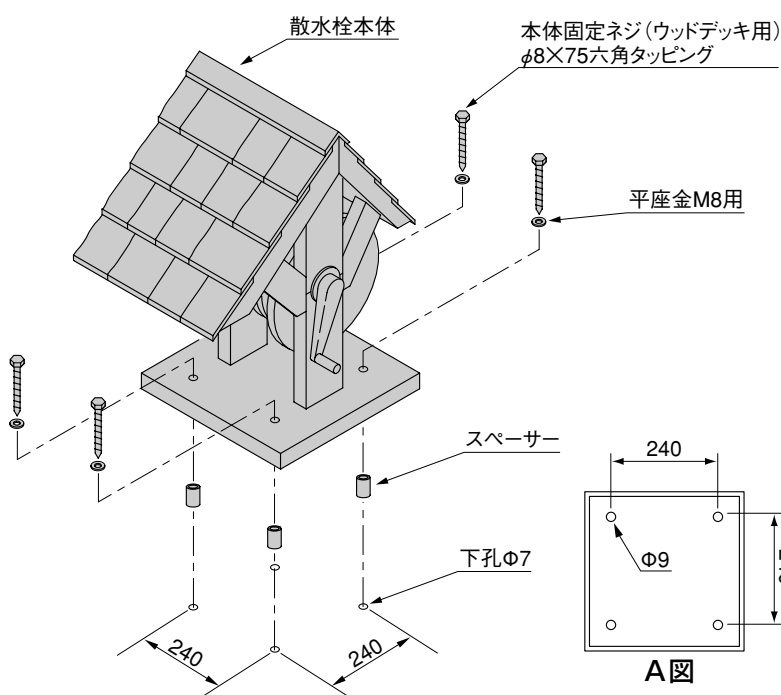
- ① 散水栓底面に $\phi 9$ の孔を2箇所加工してください。(A図参照)
- ② 加工した孔にアンカーボルトを仮固定してください。(b部詳細図参照) この時、アンカーボルトを袋ナットの奥までいっぱいに入れてください。
- ③ ブロックの天面の凸部をカッターでカットしてください。また、指定の発泡部分をカッターで加工してください。(C図参照)
- ④ モルタルふさぎ板をブロックの底面にはめこんでから、ブロックの空洞部分にモルタルを充て込んでください。
- ⑤ 散水栓本体をブロックに設置して、養生してください。

2. つづき



- ⑥ 充てんモルタルが硬化したことを確認し、一旦散水栓本体をブロックから取り外してください。
- ⑦ ブロックの天面の四辺端部にクッション材を貼り付けてください。
- ⑧ 散水栓本体をブロックに設置して、固定してください。
- ⑨ ブロック底面にはめこんだモルタルふさぎ板を取り外してください。

3. ウッドデッキへの施工方法



- ① 散水栓底面にφ9の孔を4ヶ所加工してください。(A図参照)
- ② ウッドデッキの散水栓を取付ける位置にφ7の下孔をあけてください。
- ③ 本体固定ネジ(ウッドデッキ用)(φ8×75六角タッピング)で散水栓本体をウッドデッキに固定してください。

<注意>

- 散水栓本体とウッドデッキの間には必ずスペーサーを入れてください。スペーサーを使わないと、散水栓本体が破損するおそれがあります。

4. ホース(L = 15m)と散水栓本体との組付け

<注意>

- 散水栓本体の屋根をはね上げると作業がやりやすくなります。

- ① ホースニップルに仮止めてあるホースバンドを取り外してください。
- ② ホース(L=15m)をホースバンドに通し、ホースニップルの奥の段まで差し込んでください。
- ③ ホースバンドを締め付けて固定してください。

5. ホース(L = 1.5m)と散水栓本体との組付け

- ① キャップを外し、ホース(L=1.5m)をキャップに通してからツメの内側へ入れてください。
- ② ホースをツメの根本まで差し込んでください。

<注意>

- 根本まで差し込まないと水漏れの原因になります。

- ③ キャップをしっかり締めてください。

6. 蛇口用プラグの取付け

- ① キャップを外し、ホース(L=1.5m)をキャップに通してからツメの内側へ入れてください。
- ② ホースをツメの根本まで差し込んでください。

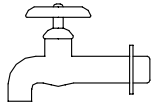
<注意>

- 根本まで差し込まないと水漏れの原因になります。

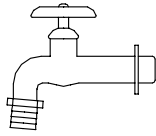
- ③ キャップをしっかり締めてください。

7. 蛇口への取付け

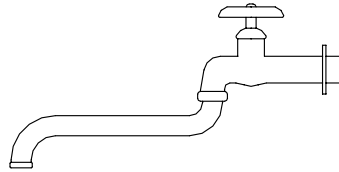
※蛇口用プラグはJIS B 2061の規格に基づく呼び13タイプの下記の蛇口に適合します。



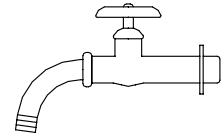
横水栓



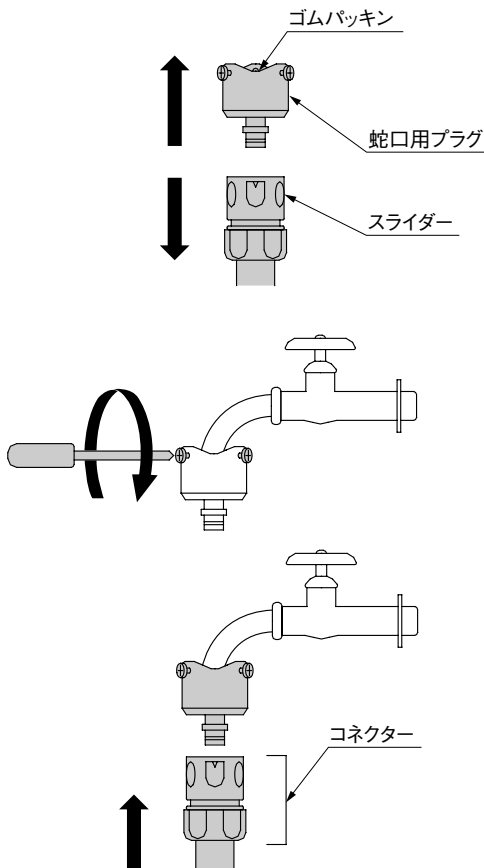
カップリング付横水栓



自在水栓



万能ホーム水栓



<注意>

- 適合蛇口かどうか確認してからホースのついた蛇口用プラグを取付けてください。

- ① 蛇口用プラグセットのスライダを矢印の方向へ下げ、蛇口用プラグとコネクターを分けてください。次に蛇口が入るようあらかじめネジを調整してください。

- ② ゴムパッキンを水で濡らし、蛇口用プラグの凹部分が蛇口にピッタリ合うように深く差し込んでください。その後、ドライバーで3本のネジを均等に締め付けてください。

<注意>

- ゴムパッキンと蛇口の密着が不十分ですと水漏れの原因になりますのでご注意ください。

- ③ 蛇口用プラグとコネクターを「カチン」と音がするまで差し込んでください。

工事店様へ

- 組付け完了後、ボルト、ナット類の締め具合を確認してください。
- 施工終了後、取付説明書、取扱説明書は施主様にお渡しください。

施主様へ

- 月に一度程度のお手入れで美しさが長く保てます。汚れの軽い場合は水にぬらした柔らかいぞうきんで拭き取ってください。また汚れのひどい場合はうすめた中性洗剤で拭き取ったのち洗剤が残らないように拭き取ってください。
- 廃棄する場合、小型のものは一般不燃ゴミとして、地方自治体の定める方法で処理をしてください。大型のものは粗大ゴミとして、地方自治体の定める方法で処理をするか、専門業者に委託して処理をしてください。
- 法定の焼却設備で焼却すれば、ダイオキシンなどの環境汚染物質は発生しません。小型焼却炉などでの自家焼却処理は避けてください。

取説コード

F131

199909A
200103C