



門柱灯
フェミニン (DHJ-6型)

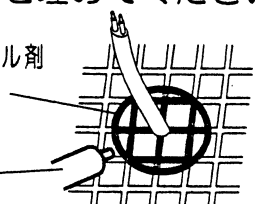
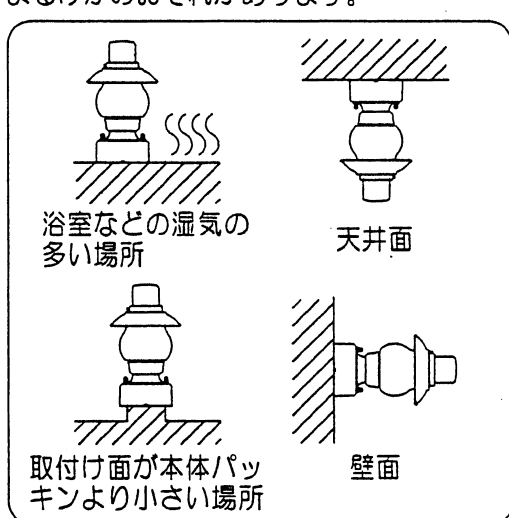
取付説明書

品番 LYY09 (ネオブラック仕上)
LBY09 (ブラウン仕上)

- お客様へ 器具の施工には電気工事士の資格が必要です。必ず、工事店、電器店に依頼してください。
- 工事店様へ 施工の前によくお読みのうえ、正しく施工してください。
取扱説明書は必ずお客様へお渡しください。

安全に関するご注意

警告

<p>■器具の取付けは、取付説明書にしたがい確実に行ってください。取付けに不備があると、火災・感電・落下によるけがのおそれがあります。</p> <p>■タイル面など取付け面に凹凸がある場合は器具の水抜き穴をふさがないように隙間を埋めてください。</p> <p>パッキン外周部にもシーラントを塗りつけてください。</p>  <p>シーラント</p> <p>必ず守る</p> <p>本体パッキンと取付面との隙間を防水シーラントなどで埋めてください。</p> <p>水抜き穴をふさがりますと、浸水のおそれがあります。</p> <p>防水が不完全な場合、火災・感電のおそれがあります。</p> <p>■器具は別売の電源ユニット (LYH71, LYH72, LPT85, LPT86) と組合せて使用してください。</p> <p>他の電源ユニットを使用しますと、火災・感電のおそれがあります。</p>	<p>■こんな場所には取付けないでください。</p> <p>この器具は防雨型据置き専用です。下図のような取付けは、火災・感電・落下によるけがのおそれがあります。</p>  <p>浴室などの湿気の多い場所</p> <p>天井面</p> <p>取付け面が本体パッキンより小さい場所</p> <p>壁面</p> <p>禁止</p> <p>■直流12ボルト以外で使用しないでください。</p> <p>過電圧を加えると過熱し火災・感電のおそれがあります。</p> <p>■器具表示の指定方向以外では取付けないでください。</p> <p>指定外の取付けは火災・感電・落下によるけがのおそれがあります。</p>
--	---

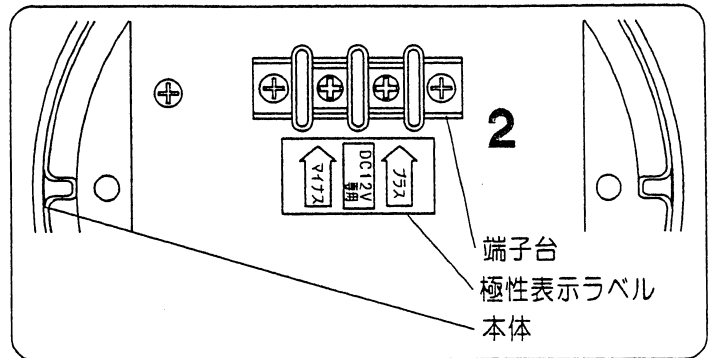
注意

<p>■温度の高くなるものの上に取付けないでください。</p> <p>ガス機器やその排気筒の上に取付けしないでください。火災の原因となります。</p> <p>■水抜き穴をふさがらないでください。</p> <p>水抜き穴をふさがると器具内に浸水した場合水がたまり、絶縁不良による感電の原因となります。</p> <p>禁止</p>	<p>■調光器と組合せて使用しないでください。</p> <p>調光機能付壁スイッチなどの調光器と組合せて使用しないでください。火災の原因となります。</p> <p>●調光器の取りはずしが必要です。調光器の取りはずしには資格が必要です。工事店・電器店に依頼してください。</p> <p>禁止</p>
---	--

1 木ネジにワッシャとパッキンが付いているのを確認してから、補強材のある場所に付属の木ネジ（2本）で取付板を取付ける

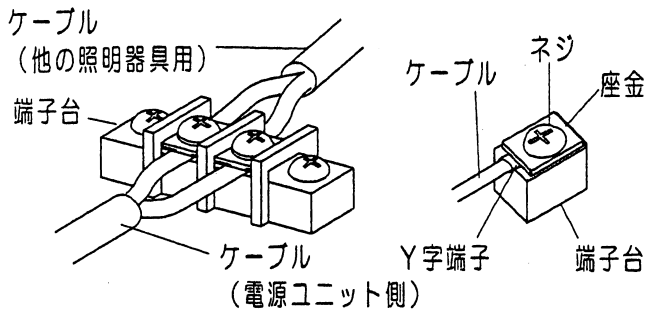
取付けが不完全な場合、感電・落下によるけがの原因となります。

取付ピッチ 66, 7mm



2 端子台にケーブルを接続する

- ・ Y字端子を奥まで確実に差し込んでください。
- ・ 端子台のネジを確実に締め付けて下さい。接続不良による火災の原因となります。
- ・ 極性表示ラベルをご確認のうえ、極性表示にしたがい、確実に接続してください。



・ 他の照明器具へ接続する場合は、上図のように接続してください。

3 袋ナット（2個）で本体を取付ける

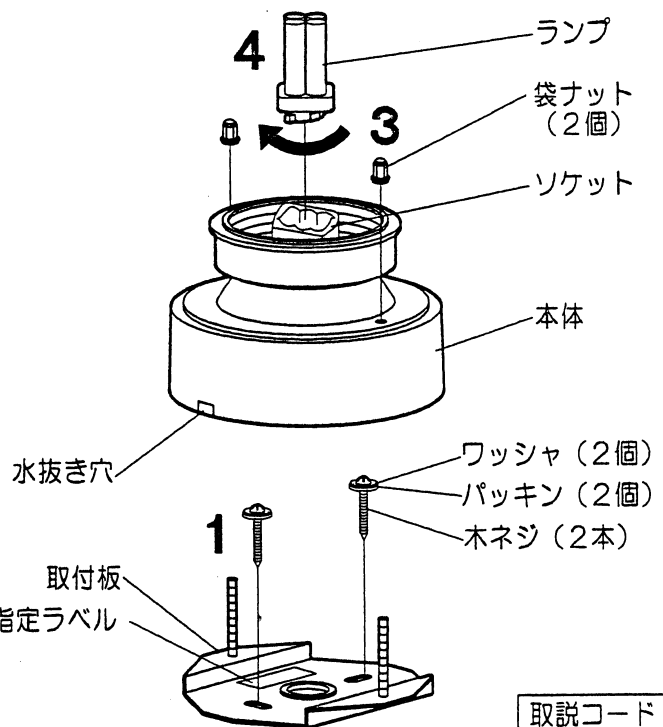
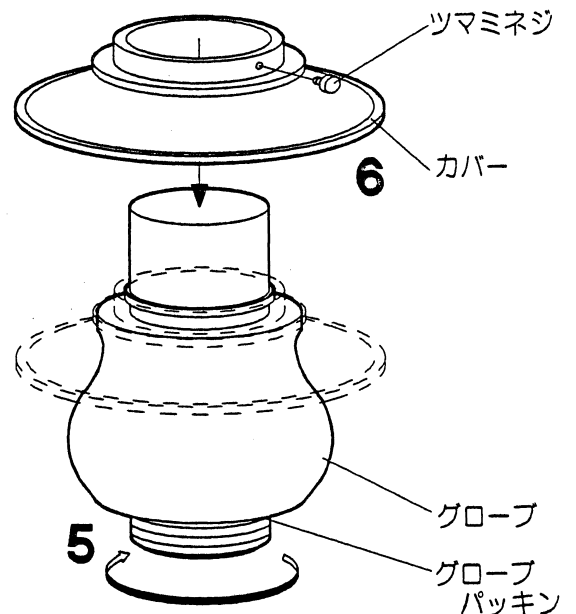
取付けが不完全な場合、感電・落下によるけがの原因となります。

4 ソケットにランプを取付ける

5 グローブパッキンが取付いていることを確認してからグローブを取付ける

取付けが不完全な場合、浸水による感電の原因となります。

6 ツマミネジをゆるめグローブにカバーを取付ける



取説コード

Z088

200104A