

# コンフォール1・2・3・4型

## 取付説明書

- このたびは、東洋エクステリア製品をお買いあげいただきましてまことにありがとうございます。
- 正しく施工、組付けをしていただくために、**施工前に必ず取付説明書をお読みください。**
- 施工終了後、取付説明書は取扱説明書といっしょに**施主様にお渡しください。**

### <施工の前に>

#### ■設置場所の確認

- 施工場所に寸法的に正しく納まるか確認してください。
- 建物の屋根からの雪の落下を直接受けない位置かどうか確認してください。

#### ■梱包明細書で必要な部材、部品が揃っているか確認してください。

#### ■組立て、施工途中では

- ボルト、ネジは弊社純正品の規定本数を確実に締付け、固定してください。
- 取付説明書の順序通りに組付けてください。製品の強度など、性能を低下させる場合があります。
- アルミ製品が垂鉛、ステンレス以外の金属と接触する場合は、絶縁処理をしてください。

#### ■基礎工事について

- 基礎寸法は、取付説明書の通りの寸法としてください。地盤の種類によっては、倒壊の危険性が発生します。
- 基礎コンクリートには、塩分を含む砂、および塩素系のモルタル混和剤を使用しないでください。

#### ■電気配線工事について（照明器具・インターホン子機付の場合）

- AC100Vの電線の埋設工事、配線作業に関しては、電気工事店の有資格者に依頼してください。
- AC100V用の照明器具は第3種接地工事を行なってください。
- DC12V仕様の照明器具には、専用トランスと電源ケーブルが必要になります。AC100Vを接続しないでください。
- 照明用配線と信号線は、電線管による隔離をしてください。
- 照明用配線にはVVFφ1.6またはφ2.0の3芯単線(アース線を含む)を、インターホン用信号線にはVCTFO.75mm<sup>2</sup>より線またはφ1.0単線3芯を準備してください。
- AC100V用の照明器具には、周波数50Hz用と60Hz用の2タイプがあります。使用地域の周波数のものを使用してください。
- 照明器具には「EEスイッチ」、「明るさセンサー」または「入切スイッチ」を別途設けてください。
- ポール内部には松下電工製CD管呼び16(内径φ16、外径φ22)を使用しています。家側からの配管はPF管呼び16を使用してください。

#### ■製品の改造は絶対にしないでください。

#### ■施工完成後は

- ボルト、ネジなどにゆるみがないか確認してください。
- 施行中の汚れは取除き、誤ってキズをつけた場合は補修塗装をしてください。

### <施主様へ>

- 使用前に必ず「取扱説明書」をお読みください。

## ■梱包明細書

### ①コンフォール1型本体セット

名称	員数		
	Aタイプ	Bタイプ	Cタイプ
本体	1	1	1
笠木固定用接着剤	1	1	1
アンカー棒	2	2	2
BA型ポスト取付ネジ	4	4	4
BA型ポスト取付ナット	4	4	4
BA型ポスト取付平座金	4	4	4
インターホン裏面溝埋め材	1	1	1
ポスト取付部品固定ネジ(鍛造風用)	4	4	4
ポスト取付部品固定ネジ(アプローチボール用)	4	4	4
表札取付用ヒートン	2	2	2
取付説明書	1	1	1
取扱説明書	1	1	1

### ②コンフォール2型本体セット

名称	員数		
	Aタイプ	Bタイプ	Cタイプ
本体	1	1	1
アンカー棒	2	2	2
取付説明書	1	1	1
取扱説明書	1	1	1

### ③コンフォール3・4型本体セット

名称	員数	
	Aタイプ	Bタイプ
本体(機能付、標準)	各1	各1
調整金具裏板	4	4
アンカー棒	2	2
取付説明書	1	1
取扱説明書	1	1
ブラケット(PJ-5型)用止水パッキン <sup>※1</sup>	1	1

※1 コンフォール4型のみに使用します。

### ④笠木

名称	員数
コンフォール1型用笠木	1

### ⑤笠木用植木鉢ガード

名称	員数
笠木用植木鉢ガード	1
笠木用植木鉢ガード固定ネジ	3

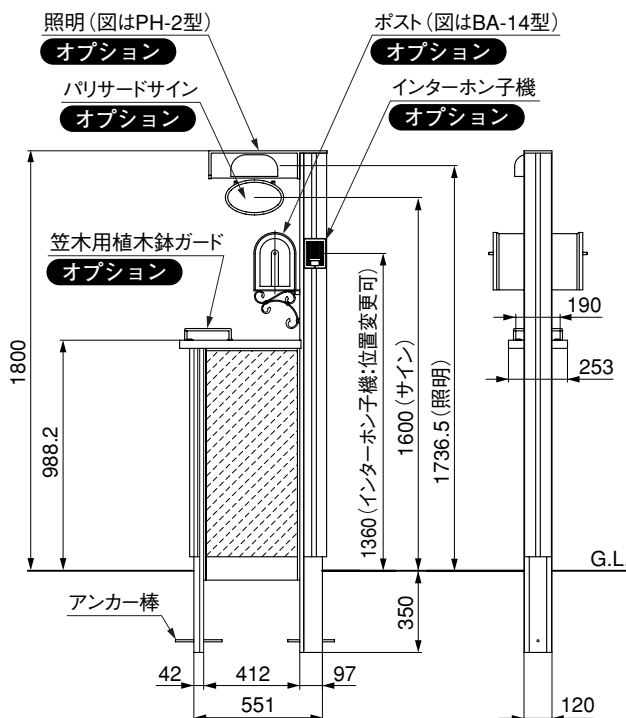
### ⑥ポスト取付部品(鍛造風)

名称	員数
ポスト取付部品(鍛造風)	1

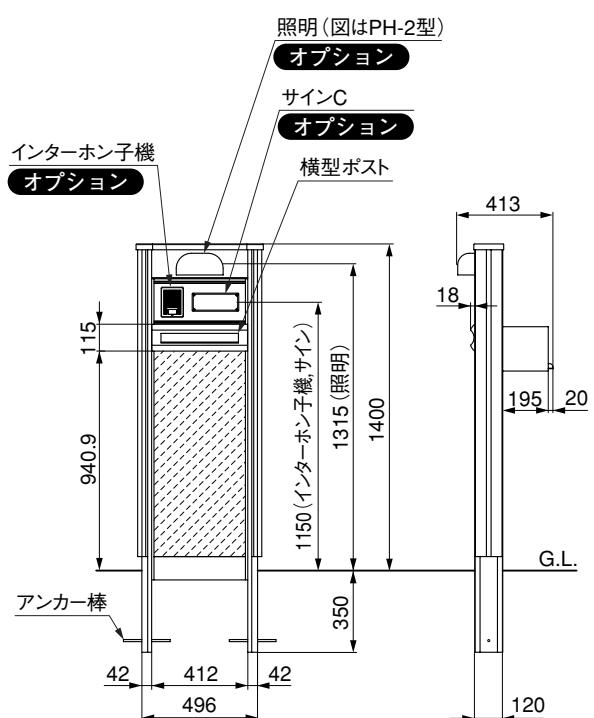
## 1. 基本寸法および各部名称

※図中で使用している照明、インターホン子機、サインはオプションになります。

### 1-1 コンフォール1型

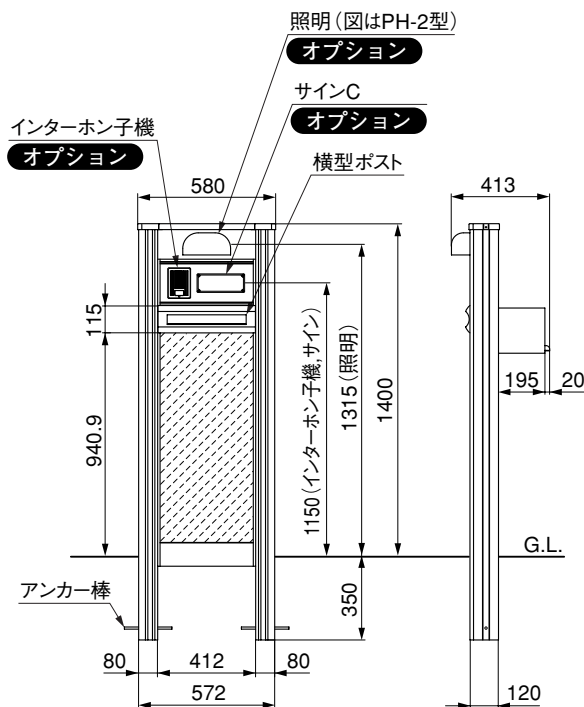


### 1-2 コンフォール2型

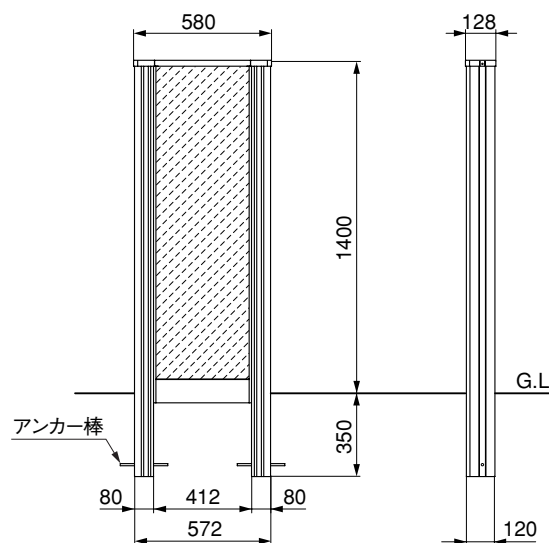


### 1-3 コンフォール3型

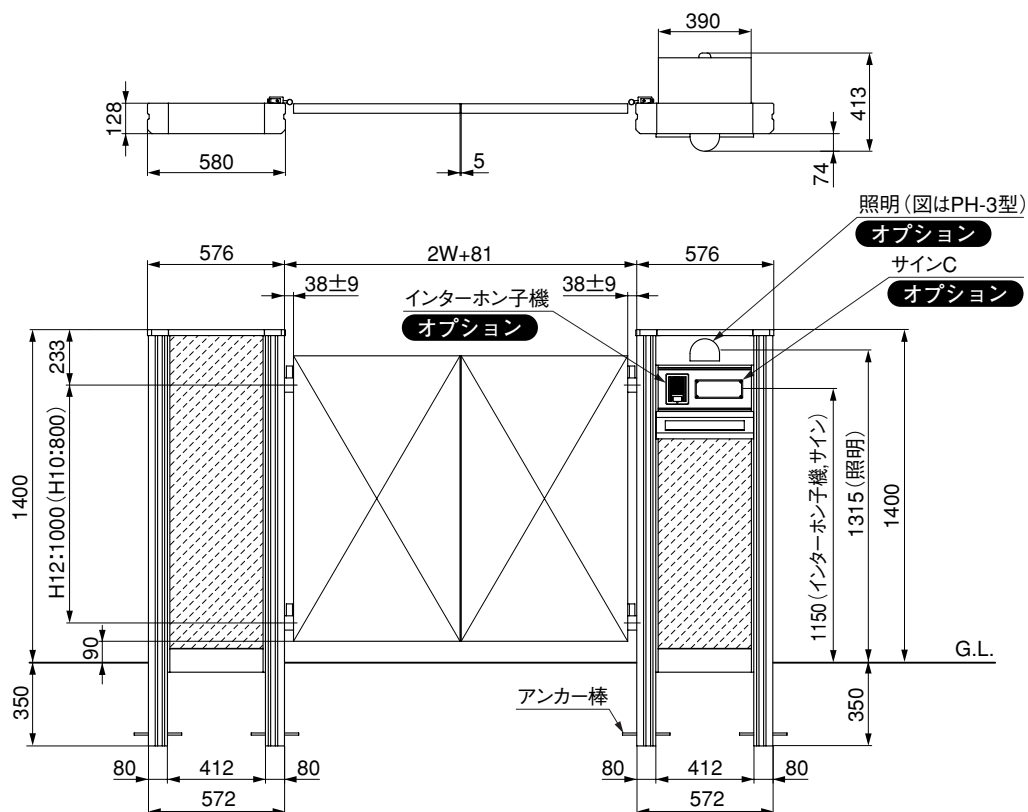
#### (1) コンフォール3型 (機能タイプ)



#### (2) コンフォール3型 (標準タイプ)



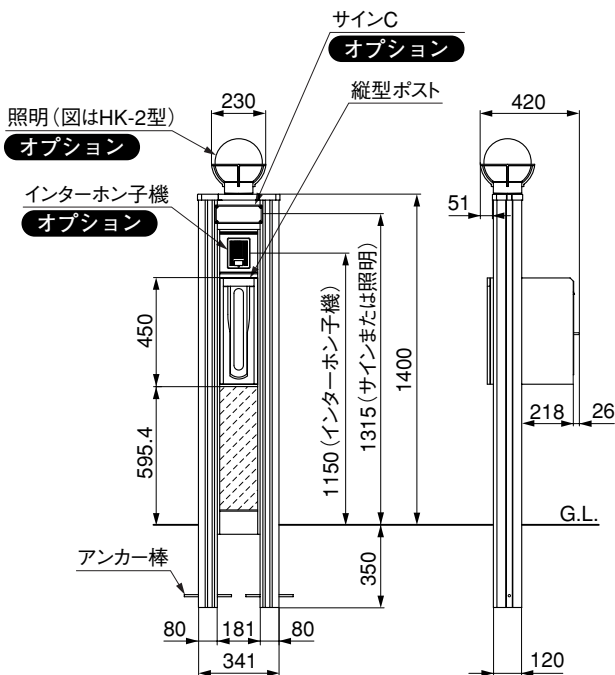
#### (3) コンフォール3型 (両開き)



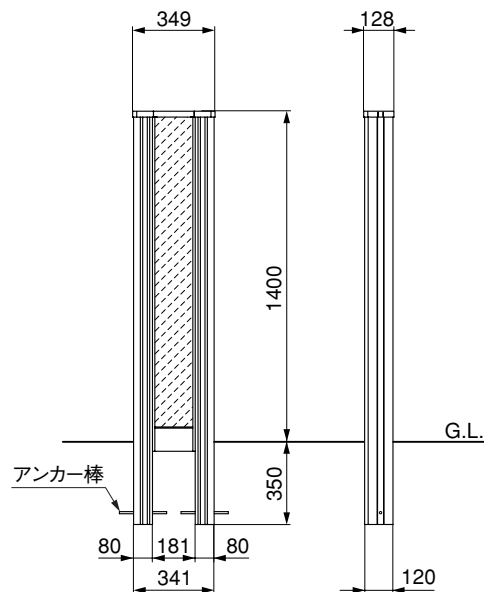
# 1. つづき

## 1-4 コンフォール4型

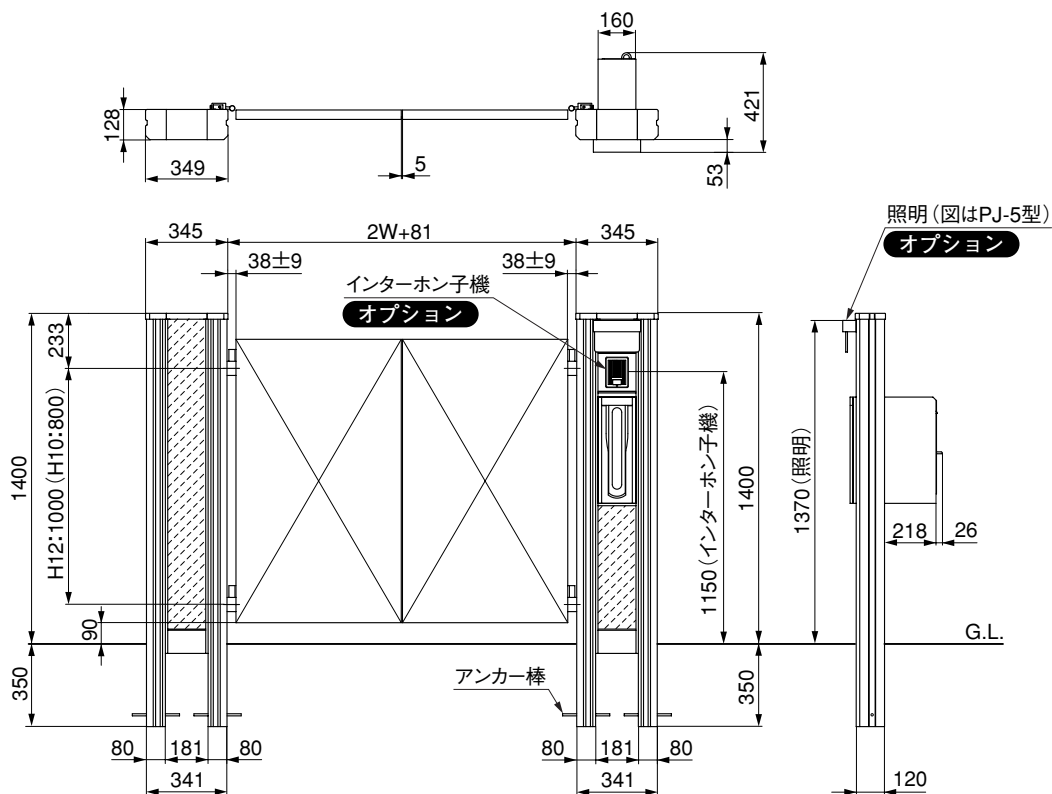
### (1) コンフォール4型 (機能タイプ)



### (2) コンフォール4型 (標準タイプ)

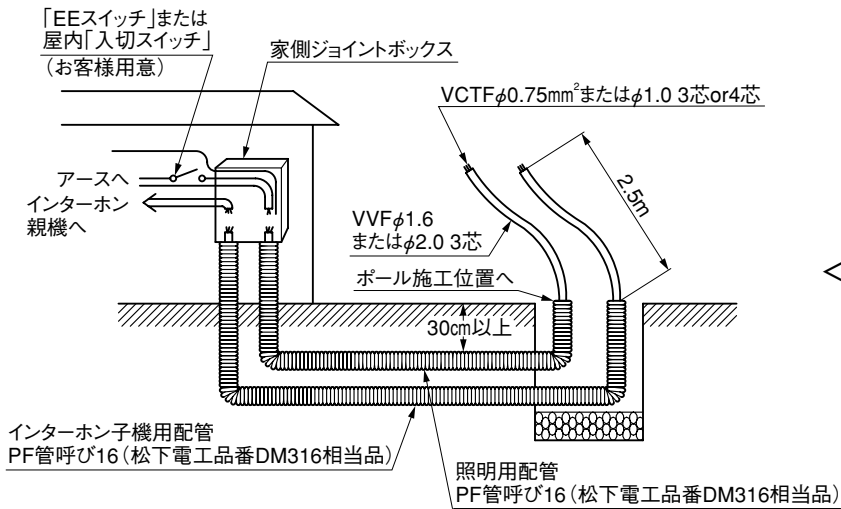


### (3) コンフォール4型 (両開き)



## 2. 基礎工事と配線工事

※配線工事、照明・インターホンを取付ける場合の加工です。配線工事が不要の場合は、①、⑤項を行なってください。

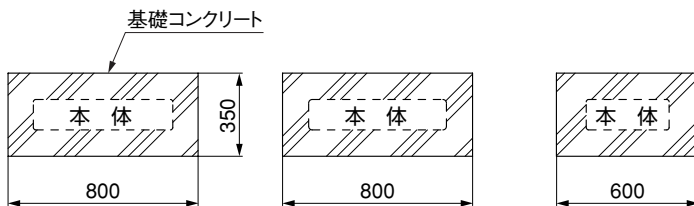


① 基礎穴を掘り、栗石を敷いてください。

② 照明およびインターホン子機用の配線配管をしてください。

### <注意>

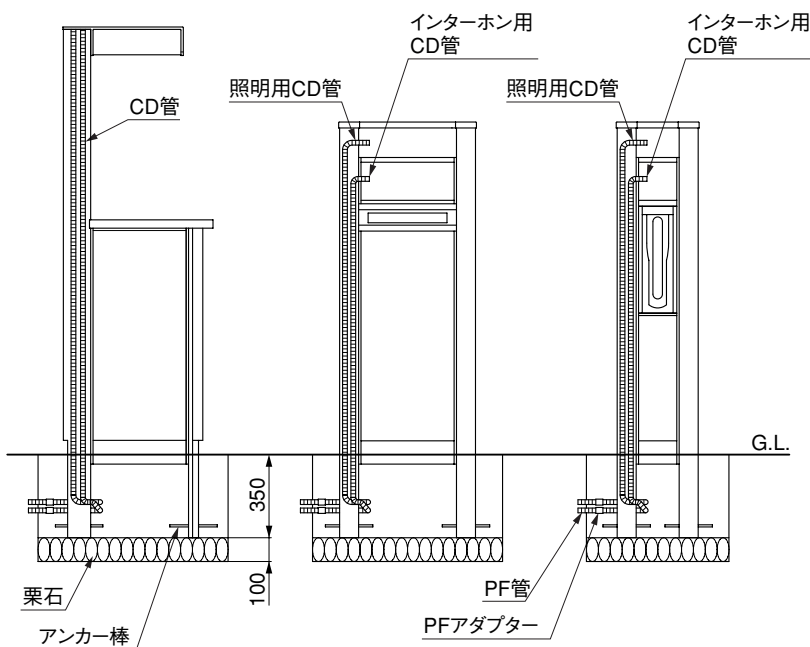
- DC12V仕様の照明を取付ける場合、施工の際にDC12Vトランス電源ユニットが必要になります。DC12Vトランスに付属の取付説明書を参照してください。
- 照明とインターホン子機用配線はPF管による隔離をしてください。



③ 柱内のCD管に照明・インターホン子機用配線を通してください。

④ 照明・インターホン用配管、PF管と柱内のCD管をPFアダプターで連結してください。

⑤ 柱にアンカー棒(2本)を差込み、埋込みシール位置まで基礎コンクリートを打設してください。



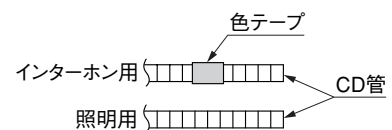
コンフォール1型の場合

コンフォール2型  
コンフォール3型の場合

コンフォール4型の場合

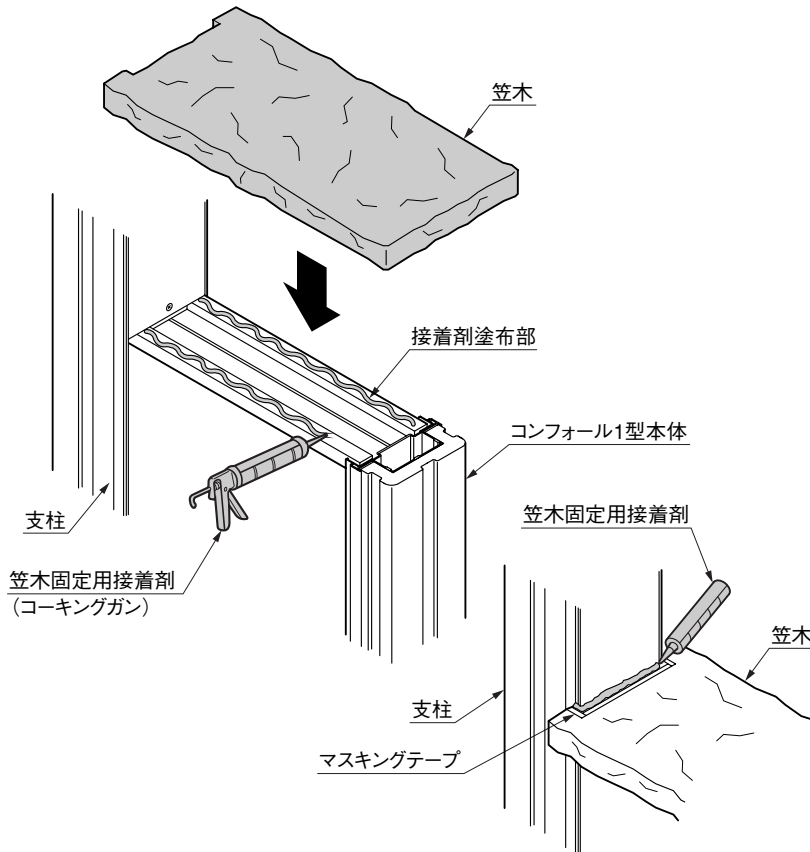
### <注意>

- アンカー棒(φ9×200)は、必ず取付けてください。
- PF管およびPFアダプターは市販品を別途お買い求めください。
- 養生中は配線用の孔より雨水等が入らないようにしてください。
- コンフォール1~4型では、CD管のインターホン用には色テープを巻いてあります。(下図参照)



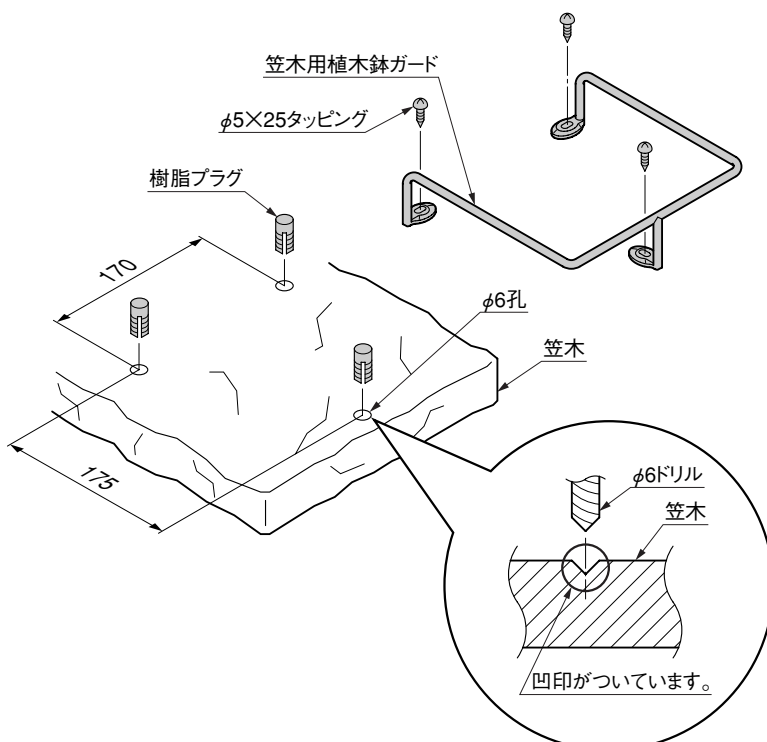
### 3. コンフォール1型・笠木の取付け

#### 3-1 笠木の取付け



- ① 本体のパネル面上部のアルミ部分に、付属の笠木固定用接着剤をコーキングガンにて塗布してください。
- ② 笠木を接着剤塗布面に乗せて軽く押さえてください。
- ③ 笠木と支柱が接する部分を、笠木固定用接着剤でシールをしてください。
- ④ 接着剤が硬化するまで約1日間の養生をしてください。

#### 3-2 笠木用植木鉢ガード(オプション)の取付け



- ① 笠木に3ヶ所、コンクリートドリルφ6で孔をあけてください。孔位置は笠木にあらかじめ凹印が付いています。
- ② 笠木用植木鉢ガードに付属している樹脂プラグを、あけた孔に差込んでください。

#### <注意>

- 無理に叩き込むと笠木が割れるおそれがあります。

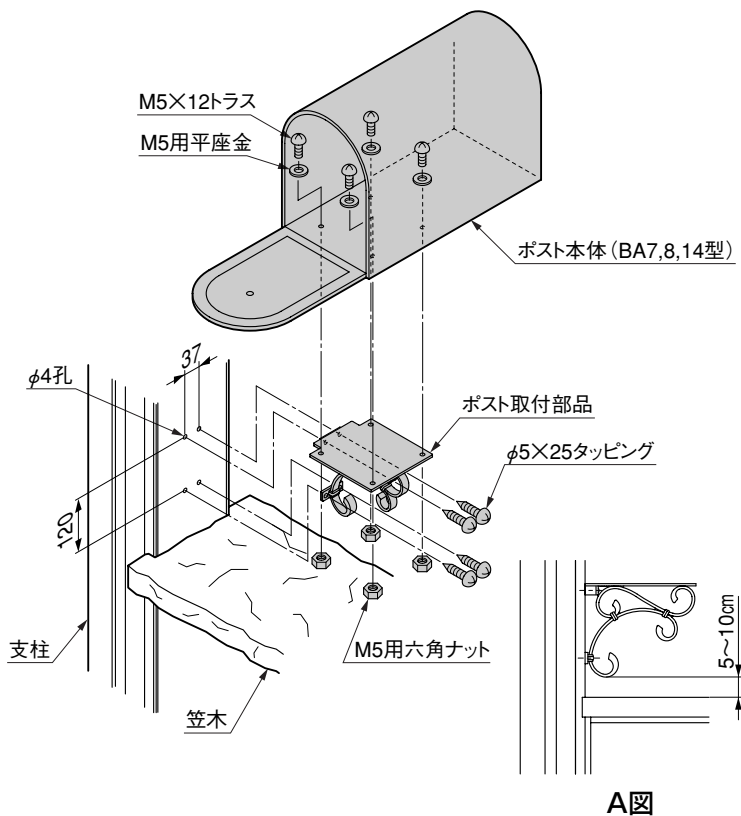
- ③ 笠木用植木鉢ガードを固定ネジφ5×25タッピングネジで、樹脂プラグにねじ込み固定してください。

#### <注意>

- あらかじめ笠木用植木鉢ガードの取付けがわかっている場合は、笠木を接着する前に取付けると接着剤の養生時間が短縮できます。

## 4. コンフォール1型・ポストの取付け

### 4-1 ポスト取付部品(鍛造タイプ)の場合



❶ ポスト取付高さを決めてください。標準的には笠木とポスト取付部品(鍛造タイプ)下部が5~10cm程度です。(A図参照)

❷ 支柱内側のアルミ形材部分の❶で決めた取付位置4ヶ所の下孔位置に、マーキングをしてください。4ヶ所の孔位置は左図に寸法を示します。

❸ ドリルφ4で4ヶ所のマーキング箇所の下孔をあけてください。

#### <注意>

● 支柱カバーと、その下の支柱部どちらにも下孔をあけてください。

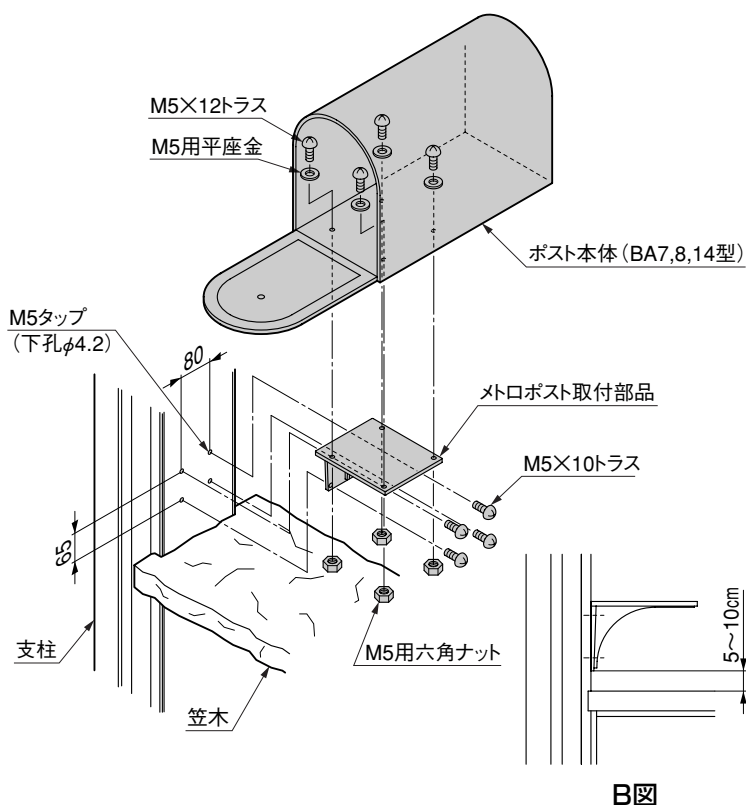
❹ ポスト取付部品を本体に、付属のφ5×25タッピングネジで固定してください。

❺ ポスト本体をコンフォール1型本体に付属のM5×12トラスネジ,M5用六角ナット,M5用平座金で取付けてください。

#### <注意>

● 取付可能ポストはBA7・8・14型です。

### 4-2 メトロポスト取付部品の場合



❶ ポスト取付高さを決めてください。標準的には笠木とメトロポスト取付部品下部が5~10cm程度です。(B図参照)

❷ 支柱内側のアルミ形材部分の❶で決めた取付位置4ヶ所の下孔位置に、マーキングをしてください。4ヶ所の孔位置は左図に寸法を示します。

❸ ドリルφ4.2で4ヶ所のマーキング箇所の下孔をあけ、M5のタップをたててください。

❹ メトロポスト取付部品をコンフォール1型本体に、付属のM5×10トラスネジで固定してください。

❺ ポスト本体をコンフォール1型本体に付属のM5×12トラスネジ,M5用六角ナット,M5用平座金で取付けてください。

#### <注意>

● 取付可能ポストはBA7・8・14型です。

## 5. コンフォール1型・インターホンの取付け

M5×30トラス  
M4×25サラ  
ウッド溝埋め用クッション材  
照明取付アーム  
支柱  
インターホン用コード  
CD管  
針金  
φ10孔 (インターホン配線用)  
φ10孔 (インターホン配線用)  
ウッド溝埋め用クッション材  
インターホン

- ① ウッド部分溝部の中央に配線を通す孔(φ10)をあけてください。
- ② 照明取付アームを、M4×25サラネジおよびM5×30トラスネジを緩め、取りはずしてください。
- ③ 外側のあけた孔より、支柱内に配線を引込むための針金等を通してください。
- ④ 支柱内のCD管は支柱上端まで入っています。一度、配線をCD管に通した後③で引込んだ針金等でインターホン取付位置まで配線を通してください。
- ⑤ インターホン裏面と支柱溝部のすき間を、1型本体付属のウッド溝埋め用クッション材を張付け埋めてください。クッション材は取付けるインターホンサイズに合わせ、カットして使用してください。

<注意>

- インターホンは現場取付けですので、コンフォール1型本体の表裏どちら面でも取付け可能です。また、取付高さも使用条件を考慮して決めてください。

## 6. コンフォール1型・照明の取付け

M4×25サラ  
M5×30トラス  
M4×6ナベ  
照明取付アーム用カバー  
照明取付アーム  
支柱  
照明取付用下孔  
φ10孔 (配線用)  
照明 (PH-2・PH-3型)  
笠木固定用接着剤 (コーキングガン)

- ① 照明取付アーム部分の照明を取付ける位置に、配線用孔(φ10)をあけてください。

<注意>

- コンフォール1型にはブラケットタイプの照明(PH-2・PH-3型)が取付きます。照明の取付けは「11.照明の取付け」を参照してください。

- ② 支柱より配線を通してください。
- ③ 照明取付アームを支柱に、M4×25サラネジ(2本)とM5×30トラスネジ(1本)で固定してください。
- ④ 照明取付アームの上面にカバーを乗せ、M4×6ナベネジ(4本)で固定してください。
- ⑤ カバー部分をコンフォール1型本体に付属している笠木固定用接着材で、シーリングを施してください。

## 7. コンフォール1型・サインの取付け

サイン取付用下孔(φ3.5)  
照明取付アーム  
サイン取付用ヒートン (フック径15mm)  
サイン取付用ヒートン (フック径15mm)  
パリサードサイン

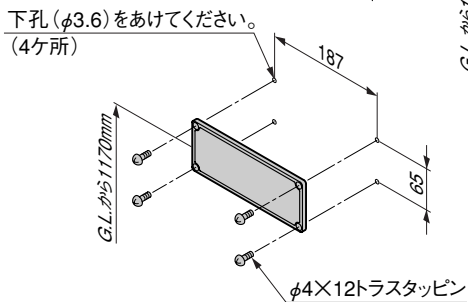
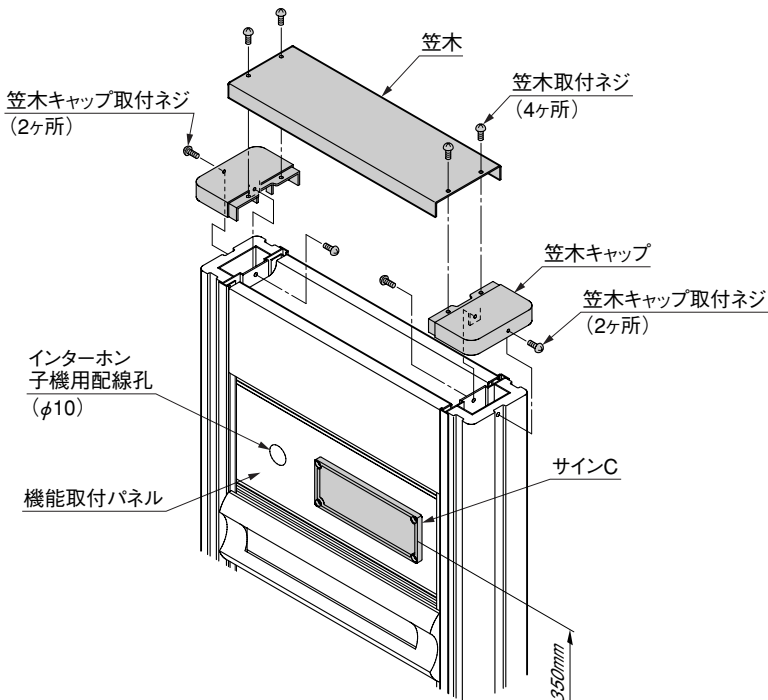
- ① 照明取付アームの下面に、フックとなるヒートン取付け用の下孔(φ3.5)を2ヶ所あけてください。下孔位置はあらかじめ凹マークが照明取付アームについています。
- ② あけた下孔(φ3.5)にコンフォール1型に付属しているヒートンをねじ込んでください。固い場合はペンチ等を使用してください。
- ③ パリサードサインのV字型取付金具をあらかじめはずしてから、ヒートンに取付リングをまわし込み取付けてください。

<注意>

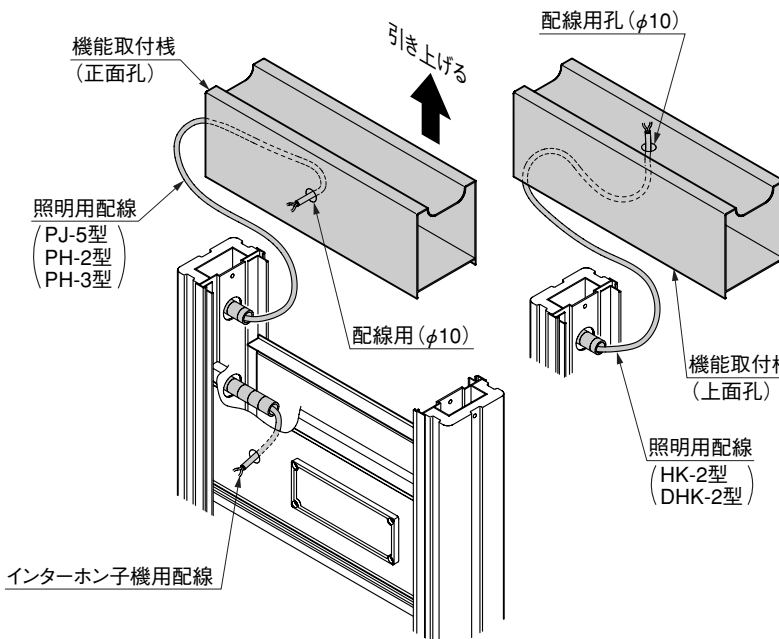
- パリサードサインのV字型の取付金具は不要ですので、あらかじめ取りはずしてください。



## 8. コンフォール2型オプションの取付け



サインCの場合



- ① 笠木と笠木キャップを取りはずしてください。
- ② サインCを取付ける場合、機能取付パネルの中心の位置にサインCを合わせてください。

<注意>

- 取付けるインターホン子機等によって位置が変わる場合がありますので、サインを取付ける前に必ず他の機器との取合いを確かめてください。

- ③ サインCの取付孔位置を機能取付パネルにけがいて、下孔(φ3.6)を4ヶ所あけてからφ4×12トラスタッピングネジで固定してください。

<注意>

- ネームシールの貼り方は、「14.ネームシールの貼り方」を参照してください。

- ④ オプションのインターホン子機を取付ける位置の中心に配線取出し用(φ10)の孔をあけてください。

<注意>

- インターホン子機を取付ける場合、「12.インターホンの取付けおよび配線」を参照してください。

- ⑤ オプションの照明(PJ-5型, PH-2・3型)を取付ける場合は機能取付枠の正面位置に、照明(HK-2型, DHK-2型)を取付ける場合は機能取付枠の上面位置に配線取出し用(φ10)の孔をあけてください。

<注意>

- 笠木の上面に照明を取付ける場合、「11.照明の取付け」を参照して笠木に配線取出し用孔(φ10)をあけてください。

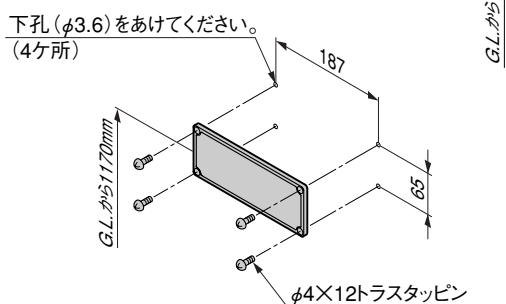
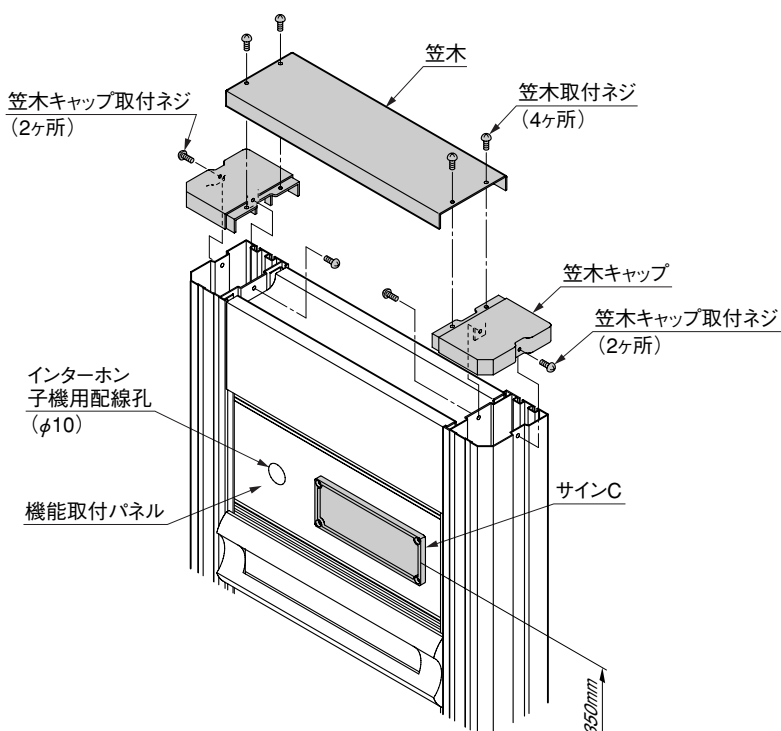
- ⑥ 機能取付枠を引き上げて、照明用・インターホン子機用配線を配線取り出し用の孔から出してください。

<注意>

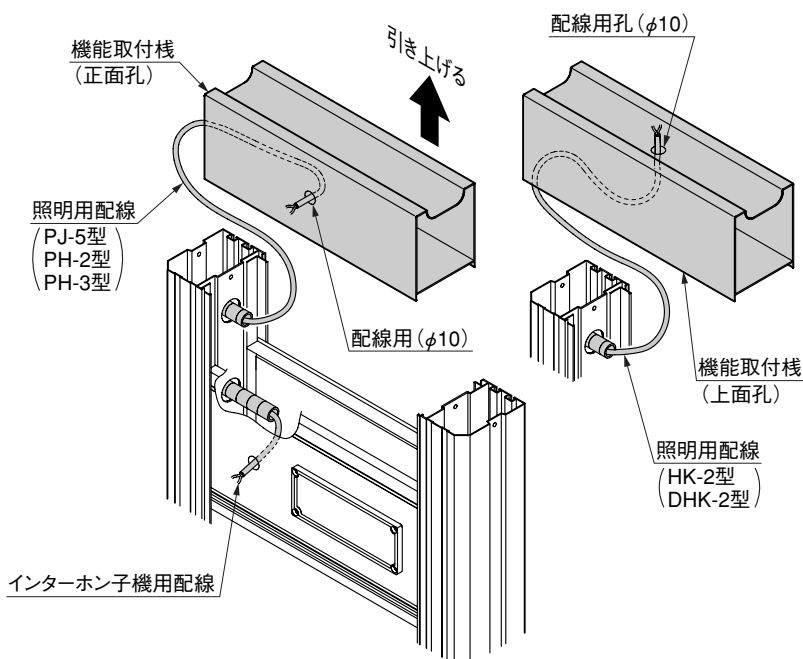
- 照明・インターホンの取付けは、「11.照明の取付け」、「12.インターホン子機の取付けおよび配線」を参照してください。

- ⑦ 機能取付枠をを元の位置にはめ込み、笠木を取付けてください。

## 9. コンフォール3型オプションの取付け



### サインCの場合



① 笠木と笠木キャップを取りはずしてください。

#### <注意>

● 門扉を吊る場合には、調整金具を取付けるまで、笠木・笠木キャップをはずしておいてください。

② サインCを取付ける場合、機能取付パネルの中心の位置にサインCを合わせてください。

#### <注意>

● 取付けるインターホン子機等によって位置が変わる場合がありますので、サインを取付ける前に必ず他の機器との取合いを確かめてください。

③ サインCの取付孔位置を機能取付パネルにけがいて、下孔(φ3.6)を4ヶ所あけてからφ4×12トラスタッピングネジで固定してください。

#### <注意>

● ネームシールの貼り方は、「14.ネームシールの貼り方」を参照してください。

④ オプションのインターホン子機を取付ける位置の中心に配線取出し用(φ10)の孔をあけてください。

#### <注意>

● インターホン子機を取付ける場合、「12.インターホンの取付けおよび配線」を参照してください。

⑤ オプションの照明(PJ-5型, PH-2・3型)を取付ける場合は機能取付棧の正面位置に、照明(HK-2型, DHK-2型)を取付ける場合は機能取付棧の上面位置に配線取出し用(φ10)の孔をあけてください。

#### <注意>

● 笠木の上面に照明を取付ける場合、「11.照明の取付け」を参照して笠木に配線取出し用孔(φ10)をあけてください。

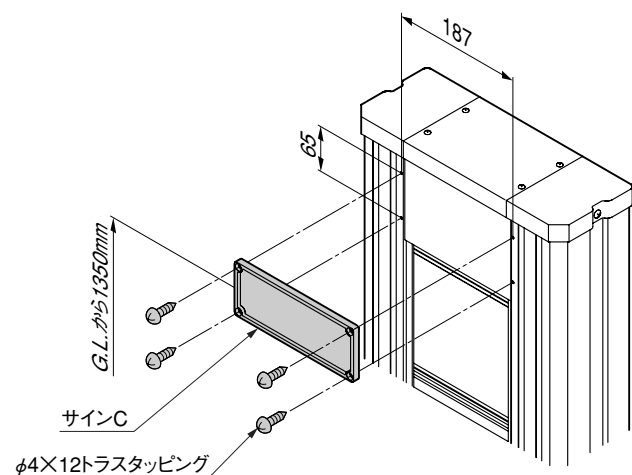
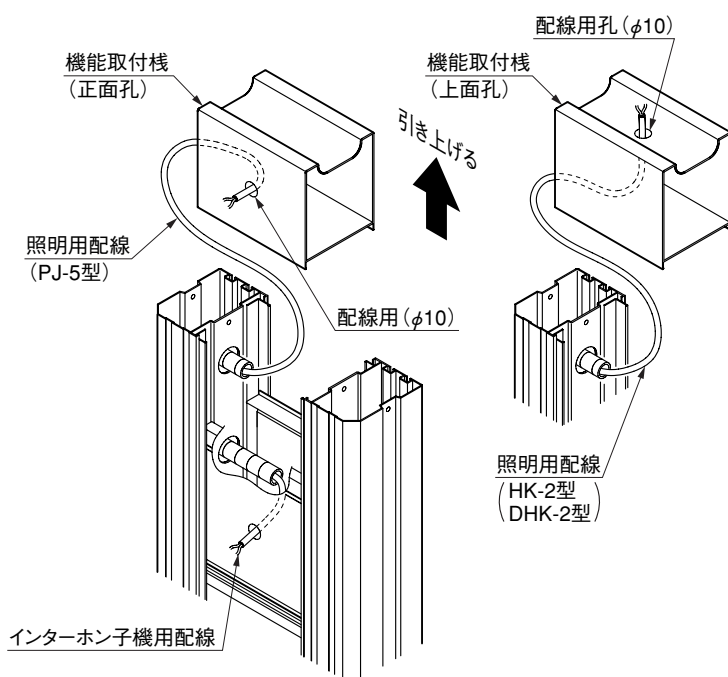
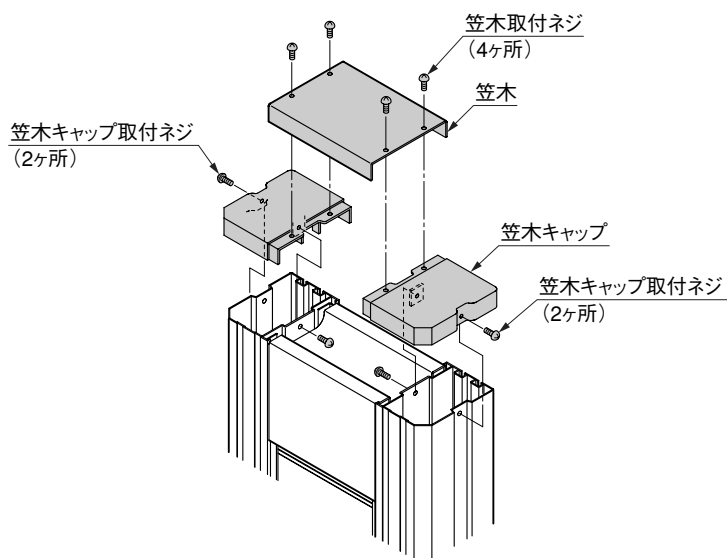
⑥ 機能取付棧を引き上げて、照明用・インターホン子機用配線を配線取り出し用の孔から出してください。

#### <注意>

● 照明・インターホンの取付けは、「11.照明の取付け」、「12.インターホン子機の取付けおよび配線」を参照してください。

⑦ 機能取付棧をを元の位置にはめ込み、笠木を取付けてください。

## 10. コンフォール4型オプションの取付け



① 笠木と笠木キャップを取りはずしてください。

### <注意>

● 門扉を吊る場合には、調整金具を取付けるまで、笠木・笠木キャップをはずしておいてください。

② オプションの照明 (PJ-5型) を取付ける場合は機能取付棧の正面位置に、照明 (HK-2型, DHK-2型) を取付ける場合は機能取付棧の上面位置に配線取出し用 (φ10) の孔をあけてください。

### <注意>

● 笠木の上面に照明を取付ける場合、「11. 照明の取付け」を参照して笠木に配線取出し用孔 (φ10) をあけてください。

③ オプションのインターホン子機を取付ける場合、機能取付パネルの中心に配線取出し用 (φ10) の孔をあけてください。

④ 機能取付棧を引き上げて、照明用・インターホン子機用配線を配線取り出し用の孔から出してください。

### <注意>

● 照明・インターホンの取付けは、「11. 照明の取付け」、「12. インターホン子機の取付けおよび配線」を参照してください。

⑤ 機能取付棧を元の位置にはめ込み、笠木を取付けてください。

⑥ サインCを取付ける場合、機能取付パネルの中心の位置にサインCを合わせてください。

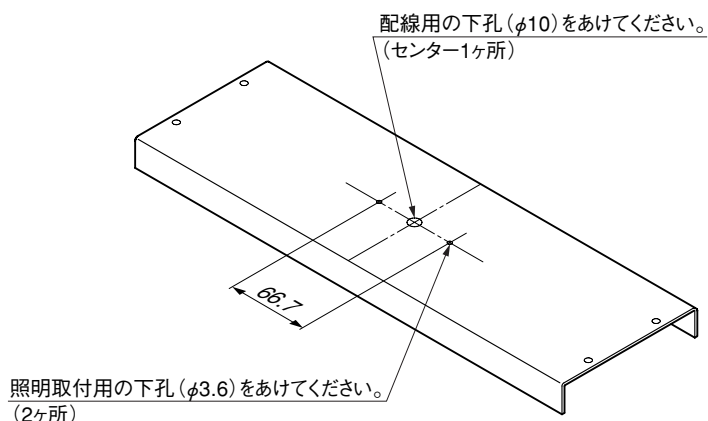
⑦ サインCの取付孔位置を機能取付パネルにけがいて、下孔 (φ3.6) を4ヶ所あけてからφ4×12トラスタッピングネジで固定してください。

### <注意>

● ネームシールの貼り方は、「14. ネームシールの貼り方」を参照してください。

# 11. 照明の取付け

## 11-1 門灯タイプ照明 (HK-2型,DHK-2型) の取付け

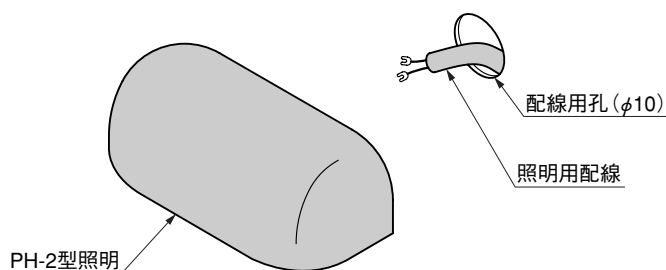


- ① 笠木に取付ける照明のセンター位置に配線用の孔 (φ10)、および取付孔 (φ3.6) をドリルで開けてください。
- ② 各照明の取付けおよび配線を、各照明に付属の取付説明書にしたがって行ってください。

### <注 意>

- DC12V用照明を取付ける場合、専用トランスが必要になります。AC100Vには絶対に接続しないでください。

## 11-2 ブラケットタイプ照明 (PH-2型) の取付け

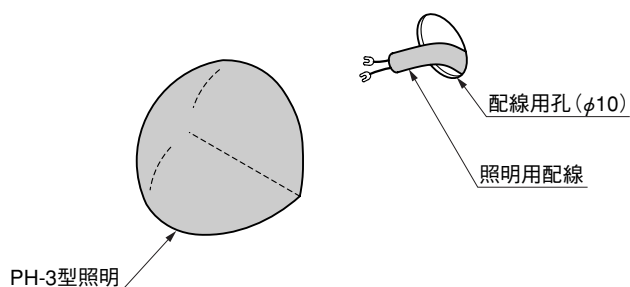


- ① PH-2型照明を取付ける位置に、配線用孔 (φ10) をあけてください。

### <注 意>

- PH-2型照明の取付位置は、「1.基本寸法および各部名称」を参照してください。
- ② PH-2型照明の取付けおよび配線を、PH-2型照明の取付説明書にしたがって行ってください。

## 11-3 ブラケットタイプ照明 (PH-3型) の取付け

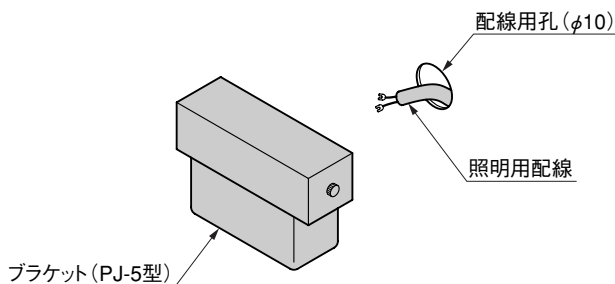


- ① PH-3型照明を取付ける位置に、配線用孔 (φ10) をあけてください。

### <注 意>

- PH-3型照明の取付位置は、「1.基本寸法および各部名称」を参照してください。
- ② PH-3型照明の取付けおよび配線を、PH-3型照明の取付説明書にしたがって行ってください。

#### 11-4 ブラケットタイプ照明 (PJ-5型) の取付け (コンフォール2・3型の場合)



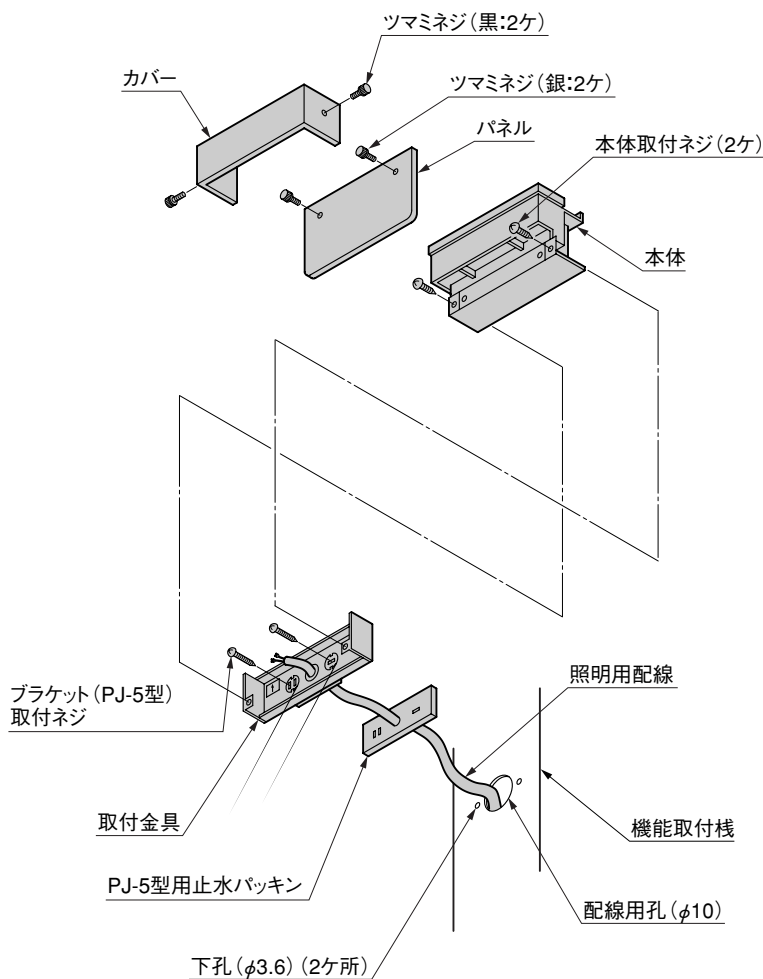
- 1 ブラケット (PJ-5型) を取付ける位置に、配線用孔 (φ10) をあけてください。

<注 意>

- ブラケット (PJ-5型) の取付位置は、「1. 基本寸法および各部名称」を参照してください。

- 2 ブラケット (PJ-5型) の取付けおよび配線を、PJ-5型照明の取付説明書にしたがって行ってください。

#### 11-5 ブラケットタイプ照明 (PJ-5型) の取付け (コンフォール4型の場合)



- 1 ブラケット (PJ-5型) を取付ける位置センターに、配線用孔 (φ10) をあけてください。

- 2 取付金具を取付位置にあわせ、取付孔位置をけがいてください。

<注 意>

- ブラケット (PJ-5型) の取付位置は、「1. 基本寸法および各部名称」を参照してください。

- 3 けがいた位置に下孔 (φ3.6) を2ケ所あけてください。

- 4 取付金具にあらかじめ取付いている止水パッキンを取りはずしてください。

<注 意>

- このパッキンは、コンフォール4型では使用しません。

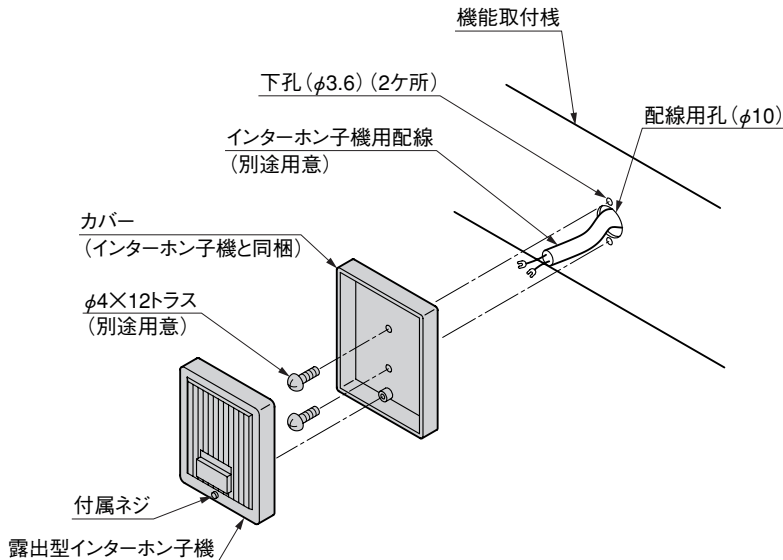
- 5 PJ-5型用止水パッキンを、機能取付棧と取付金具の間に入れ、取付金具を取付ネジ (2本) で固定してください。

<注 意>

- PJ-5型用止水パッキンは必ず取付けてください。

- 6 ブラケット (PJ-5型) の取付けおよび配線を、ブラケット (PJ-5型) の取付説明書にしたがって行ってください。

## 12. インターホン子機の取付けおよび配線



### <注 意>

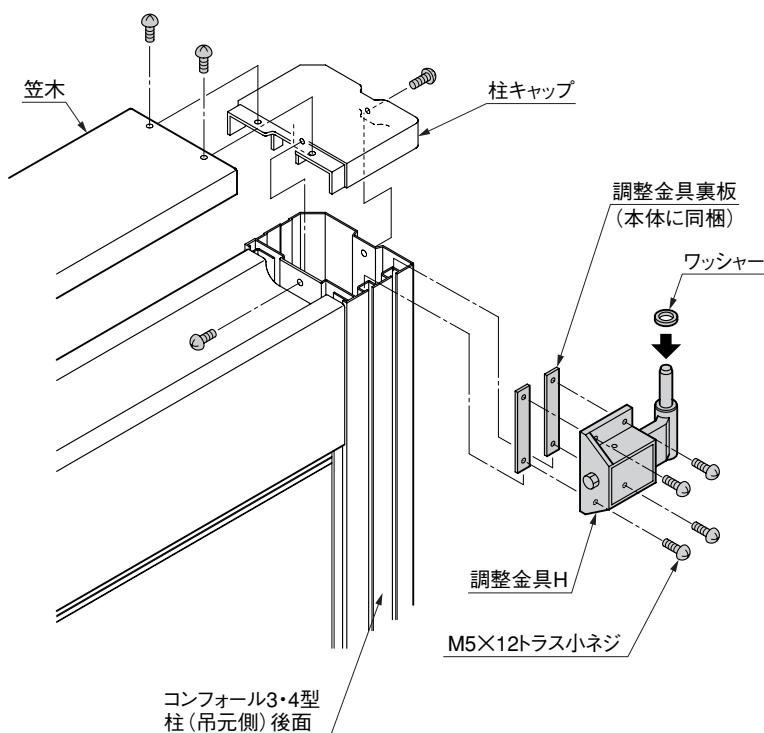
- 露出型インターホン子機（オプション）の取付位置は、「1.基本寸法および各部名称」を参照してください。

- ① インターホン子機取付位置センターに、配線用孔（φ10）をあけてください。
- ② カバーをインターホン子機取付位置に合わせ、取付孔位置をけがいてください。
- ③ けがいた位置に下孔（φ3.6）を2ヶ所あけてください。
- ④ カバーをφ4×12トラスネジ（別途用意）で固定してください。
- ⑤ 露出型インターホン子機の取付けおよび配線を、インターホン子機に付属の取付説明書にしたがって行なってください。

### <注 意>

- 配線作業は、電気工事店の有資格者に依頼してください。
- インターホン子機用配線と照明用配線は間違えないようにしてください。

## 13. 調整金具の取付け



- ① コンフォール3・4型に組付いている笠木、柱キャップをネジをはずして取りはずしてください。

- ② 調整金具と裏板をM5×12トラス小ネジ（4本）で仮止めしてください。

- ③ 裏板を吊元側柱の溝にすべり込ませて固定してください。

### <注 意>

- 調整金具の取付位置は、「1.基本寸法および各部名称」を参照してください。

- ④ 柱キャップ、笠木をはずしたネジで固定してください。

## 14. ネームシールの貼り方

- ① サインにあとから消せる物でセンターラインと水平ラインを引いてください。
- ② 必要な文字を切り取ってください。(文字を切らないように周囲のカスを取ってください。)
- ③ 文字を切らないように裏紙のみをハサミで5分の1程度に切ってください。
- ④ 水平ラインと文字の位置を合わせ、文字をセンターラインから左右に等間隔になるように仮貼りしてください。
- ⑤ シールがサインからはがれないように裏紙をはがし、センターラインと水平ラインを消してください。

## 15. 施行後の確認

### 作動テストと確認

項目	異常と対応処置
照明器具の点灯	<ul style="list-style-type: none"> <li>●点灯しない</li> <li>・供給電源の確認(各照明に付属の取付説明書を参照してください。)</li> <li>・配線の確認(各照明に付属の取付説明書を参照してください。)</li> </ul>
インターホン子機、親機の作動確認	<ul style="list-style-type: none"> <li>●通話ができない</li> <li>・配線の確認(P14参照、インターホン子機に付属の取付説明書を参照してください。)</li> </ul>
ポスト蓋の開閉作動確認	<ul style="list-style-type: none"> <li>●開閉ができない</li> <li>・ダイヤル番号の確認(番号表は施主様にお渡しください。)</li> </ul>

以上で施行は終了です。ご使用いただきましてありがとうございます。

## 16. 仕様

照明およびインターホン子機に関する仕様は、付属の取付・取扱説明書を参照してください。

### 工事店様へ

- 仕上げ後、本体についているモルタルを完全に拭き取ってください。硬化後拭き取りますと表面を痛めますのでご注意ください。
- みだりに改造、変更はしないでください。
- 施工終了後、取付説明書は施主様にお渡しください。
- ご使用いただきましてありがとうございました。

### 施主様へ

- 月に一度程度のお手入れで美しさが長く保てます。汚れの軽い場合は水にぬらした柔らかいぞうきんで拭き取ってください。また汚れのひどい場合はうすめた中性洗剤で拭き取ったのち洗剤が残らないように拭き取ってください。



取説コード  
**A273**

200101A  
200105B