

ファンクションユニット (スリム・ウッディ・ミニ)

取付説明書

- このたびは、東洋エクステリア製品をお買いあげいただきましてまことにありがとうございます。
- 正しく施工、組付けをしていただくために、**施工前に必ず取付説明書をお読みください。**
- 施工終了後、取付説明書は取扱説明書といっしょに**施主様にお渡しください。**

<施工の前に>

■設置場所の確認

- 施工場所に寸法的に正しく納まるか確認してください。
- 建物の屋根からの雪の落下を直接受けない位置かどうか確認してください。

■梱包明細書で必要な部材、部品が揃っているか確認してください。

■組立て、施工途中では

- ボルト、ネジは弊社純正品の規定本数を確実に締付け、固定してください。
- 取付説明書の順序通りに組付けてください。製品の強度など、性能を低下させる場合があります。
- アルミ製品が垂鉛、ステンレス以外の金属と接触する場合は、絶縁処理をしてください。

■基礎工事について

- 基礎寸法は、取付説明書の通りの寸法としてください。地盤の種類によっては、倒壊の危険性が発生します。
- 基礎コンクリートには、塩分を含む砂、および塩素系のモルタル混和剤を使用しないでください。

■電気配線工事について（照明器具・インターホン子機付の場合）

- AC100Vの電線の埋設工事、配線作業に関しては、電気工事店の有資格者に依頼してください。
- AC100V用の照明器具は第3種接地工事を行なってください。
- DC12V仕様の照明器具には、専用トランスと電源ケーブルが必要になります。AC100Vを接続しないでください。
- 照明用配線と信号線は、電線管による隔離をしてください。
- 照明用配線にはVVFφ1.6またはφ2.0の3芯単線（アース線を含む）を、インターホン用信号線にはVCTFO.75mm²より線またはφ1.0単線3芯を準備してください。
- AC100V用の照明器具には、周波数50Hz用と60Hz用の2タイプがあります。使用地域の周波数のものを使用してください。
- 照明器具には「EEスイッチ」、「明るさセンサー」または「入切スイッチ」を別途設けてください。
- ポール内部には松下電工製CD管呼び16（内径φ16、外径φ22）を使用しています。家側からの配管はPF管呼び16を使用してください。

■製品の改造は絶対にしないでください。

■施工完成後は

- ボルト、ネジなどにゆるみがないか確認してください。
- 施行中の汚れは取除き、誤ってキズをつけた場合は補修塗装をしてください。

<施主様へ>

- 使用前に必ず「取扱説明書」をお読みください。

■梱包明細書

1)スリムショートポールセット(左右1セット入)

| 名 称 | 員 数 | | |
|------------|-------|-------|--------|
| | スリム1型 | スリム2型 | ウッディ1型 |
| ショートポール(左) | 1 | 1 | 1 |
| ショートポール(右) | 1 | 1 | 1 |

2)スリムロングポールセット(左右1セット入)

| 名 称 | 員 数 | | |
|-----------|-------|-------|--------|
| | スリム1型 | スリム2型 | ウッディ1型 |
| ロングポール(左) | 1 | 1 | 1 |
| ロングポール(右) | 1 | 1 | 1 |

3)スリムショートポール(左)

| 名 称 | 員 数 | | |
|------------|-------|-------|--------|
| | スリム1型 | スリム2型 | ウッディ1型 |
| ショートポール(左) | 1 | 1 | — |

4)スリムショートポール(右)

| 名 称 | 員 数 | | |
|------------|-------|-------|--------|
| | スリム1型 | スリム2型 | ウッディ1型 |
| ショートポール(右) | 1 | 1 | — |

5)スリム2世帯専用ポール(左右取付タイプ)

| 名 称 | 員 数 | | |
|----------|-------|-------|--------|
| | スリム1型 | スリム2型 | ウッディ1型 |
| 2世帯専用ポール | — | 1 | — |

6)スリムセンターブロック

| 名 称 | 員 数 | | | |
|--------------------------------|------------------------|------------------------|------------------------|------------------------|
| | 両柱用 (インターホン 子機付) | 片柱用 (インターホン 子機付) | 両柱用 (インターホン 子機無) | 片柱用 (インターホン 子機無) |
| センターブロックスリム(インターホン子機付) | 1 | 1 | — | — |
| センターブロックスリム(インターホン子機無) | — | — | 1 | 1 |
| 埋込型インターホン子機 | 1 | 1 | — | — |
| 埋込型インターホン子機取付ネジ φ4×16サラタッピン | 4 | 4 | — | — |
| センターブロックキャップ | 1 | 1 | 1 | 1 |
| センターブロックキャップ取付ネジ φ4×10トラスタッピン | 4 | 2 | 4 | 2 |
| センターブロック底板 | — | 1 | — | 1 |
| センターブロック底板取付ネジ φ4×10トラスタッピン | — | 2 | — | 2 |
| 縦型ポスト底板 | 1 | 1 | 1 | 1 |
| 縦型ポスト底板取付ネジ φ4×10トラスタッピン | 4 | 2 | 4 | 2 |
| 縦型ポスト取付ネジ M5×10ナベセムス | 4 | 4 | 4 | 4 |
| 縦型ポスト取付ナット M5六角ナット | 4 | 4 | 4 | 4 |
| ポスト固定プレート | 2 | 1 | 2 | 1 |
| ポスト固定プレート取付ネジ(柱側) φ4×10トラスタッピン | 2 | 1 | 2 | 1 |
| ポスト固定プレート取付ネジ(ポスト側) M5×10ナベセムス | 2 | 1 | 2 | 1 |
| ポスト固定プレート取付ナット(ポスト側) M5六角ナット | 2 | 1 | 2 | 1 |
| ジョイントブロックスリム引張りネジ φ4×25トラスタッピン | 4 | 2 | 4 | 2 |
| サイドカバー | — | 1 | — | 1 |
| サイドカバーキャップ | — | 2 | — | 2 |
| サイドカバー固定ネジ φ4×50ナベ2種 | — | 4 | — | 4 |
| サイドカバーキャップ取付ネジ φ4×10トラスタッピン | — | 2 | — | 2 |
| サイン吊りアーム | — | 1 | — | 1 |
| サイン吊り金具 | — | 1 | — | 1 |
| サイン吊りアーム取付ネジ φ4×16トラスタッピン | — | 2 | — | 2 |
| サイン吊り金具固定ネジ M4×12トラス小ネジ | — | 1 | — | 1 |
| サイン吊り金具固定ナット M4袋ナット | — | 1 | — | 1 |
| ブラケット(PH-3型)用止水パッキン | — | 1 | — | 1 |
| ブラケット(PJ-5型)用止水パッキン | 1 | — | 1 | — |
| ブラケット(PJ-5型)取付ネジ | 2 | — | 2 | — |
| アンカー棒 | 2 | 1 | 2 | 1 |
| 取付説明書 | 1 | 1 | 1 | 1 |
| 取扱説明書 | 1 | 1 | 1 | 1 |

7)スリムロングセンターブロック(インターホン子機無)

| 名 称 | 員 数 | 名 称 | 員 数 |
|-------------------------------|-----|-----------------------------------|-----|
| センターブロックスリム(インターホン子機無) | 1 | 縦型ポスト底板取付ネジ φ4×10トラスタッピン | 8 |
| センターブロックキャップ | 1 | 縦型ポスト取付ネジ M5×10ナベセムス | 8 |
| センターブロックキャップ取付ネジ φ4×10トラスタッピン | 4 | 縦型ポスト取付ナット M5六角ナット | 8 |
| 縦型ポスト底板 | 1 | ポスト固定プレート | 4 |
| 2世帯用縦型ポスト底板 | 1 | ポスト固定プレート取付ネジ(柱側) φ4×10トラスタッピン | 4 |

7 つづき

| 名 称 | 員 数 |
|-----------------------------------|-----|
| ポスト固定プレート取付ネジ(ポスト側) M5×10ナベセムス | 4 |
| ポスト固定プレート取付ナット(ポスト側) M5六角ナット | 4 |
| ジョイントブロックスリム引張りネジ φ4×25トラスタッピン | 4 |
| ポスト用ネームシールシート(文字高20mm) | 1 |
| アンカー棒 | 2 |
| 取付説明書 | 1 |
| 取扱説明書 | 1 |

8 ミニショートポールセット(左右1セット)

| 名 称 | 員 数 |
|---|-----|
| ポール(左) | 1 |
| ポール(右) | 1 |
| 横型ポストプレート | 1 |
| ナットプレート | 6 |
| センターブロックミニ取付ネジ φ4×25トラスタッピン | 8 |
| ナットプレート取付ネジ(ポスト、ポストプレート用) M4×8トラス小ネジ | 6 |
| 横型ポスト固定ネジ M5×10ナベセムス | 2 |
| 横型ポスト固定ナット M5六角ナット | 2 |
| アンカー棒 | 2 |
| 取付説明書 | 1 |
| 取扱説明書 | 1 |

9 センターブロックミニ

| 名 称 | 員 数 | |
|--------------------------------|-----------------|-----------------|
| | (インターホン 子機付) | (インターホン 子機無) |
| センターブロックミニ(インターホン子機付) | 1 | — |
| センターブロックミニ(インターホン子機無) | — | 1 |
| 埋込型インターホン子機 | 1 | — |
| 埋込型インターホン子機取付ネジ φ4×16サラタッピン | 4 | — |

10 縦型ポスト

| 名 称 | 員 数 |
|-------|-----|
| ポスト本体 | 1 |

11 横型ポスト

| 名 称 | 員 数 |
|-------|-----|
| ポスト本体 | 1 |

12 スリム用サイン

| 名 称 | 員 数 | |
|-----------------------------|------|------|
| | サインA | サインB |
| サイン本体 | 1 | 1 |
| サイン取付金具 | 2 | 2 |
| サイン取付金具取付ネジ φ4×12トラスタッピン | 4 | 4 |
| サイン取付ネジ φ4×12トラスタッピン | 4 | 4 |
| サイン用ネームシールシート(文字高25mm) | 1 | 1 |

13 ミニ用サイン

| 名 称 | 員 数 | |
|---------------------------|------|----------|
| | サインC | ステンレスサイン |
| サイン本体 | 1 | 1 |
| サインC取付ネジ φ4×12トラスタッピン | 4 | — |
| ステンレスサイン取付ネジ φ4×10トラスタッピン | — | 2 |
| サイン用ネームシールシート(文字高25mm) | 1 | 1 |

14 スリム1型 受け門柱

| 名 称 | 員 数 | |
|--------|-----|-----|
| | 片開き | 両開き |
| 戸当り柱 | 1 | — |
| 吊元柱 | — | 1 |
| 片錠受け裏板 | 1 | — |
| 調整金具裏板 | 4 | 8 |

15 ミニ2型 受け門柱

| 名 称 | 員 数 | |
|--------|-----|-----|
| | 片開き | 両開き |
| 戸当り柱 | 1 | — |
| 吊元柱 | — | 1 |
| 片錠受け裏板 | 1 | — |
| 調整金具裏板 | 4 | 8 |

16 井桁パネルセット **オプション**

| 名 称 | 員 数 | |
|--------------------------------|-----|----|
| | スリム | ミニ |
| 井桁パネル本体 | 1 | 1 |
| 井桁パネル取付金具 | 4 | 4 |
| 井桁パネル取付金具取付ネジ M4×6トラス小ネジ | 8 | — |
| 井桁パネル取付金具取付ネジ M4×8トラス小ネジ | — | 8 |
| オプション取付金具 | 4 | — |
| オプション取付金具引張りネジ φ4×25トラスタッピン | 4 | — |
| ナットプレート | — | 4 |
| ナットプレート取付ネジ M4×8トラス小ネジ | — | 4 |

17 プランターポットセット **オプション**

| 名 称 | 員 数 | |
|--------------------------------|-----|----|
| | スリム | ミニ |
| プランターポット本体 | 1 | 1 |
| 機能門柱取付金具 | 2 | 2 |
| 機能門柱取付金具取付ネジ M4×12トラス | 4 | — |
| 機能門柱取付金具取付ネジ M4×16ナベ | — | 4 |
| プランターポット本体取付ネジ M4×10トラス小ネジ | 4 | 4 |
| オプション取付金具 | 2 | — |
| オプション取付金具引張りネジ φ4×25トラスタッピン | 2 | — |
| ナットプレート | — | 4 |

18 プランターハンガー **オプション**

| 名 称 | 員 数 | |
|---------------------------------|-----|----|
| | スリム | ミニ |
| プランターハンガー本体 | 1 | 1 |
| プランターハンガー固定金具取付ネジ M4×6トラス小ネジ | 4 | — |
| オプション取付金具 | 2 | — |
| オプション取付金具引張りネジ φ4×25トラスタッピン | 2 | — |
| ナットプレート | — | 4 |
| ナットプレート取付ネジ M4×8トラス小ネジ | — | 4 |

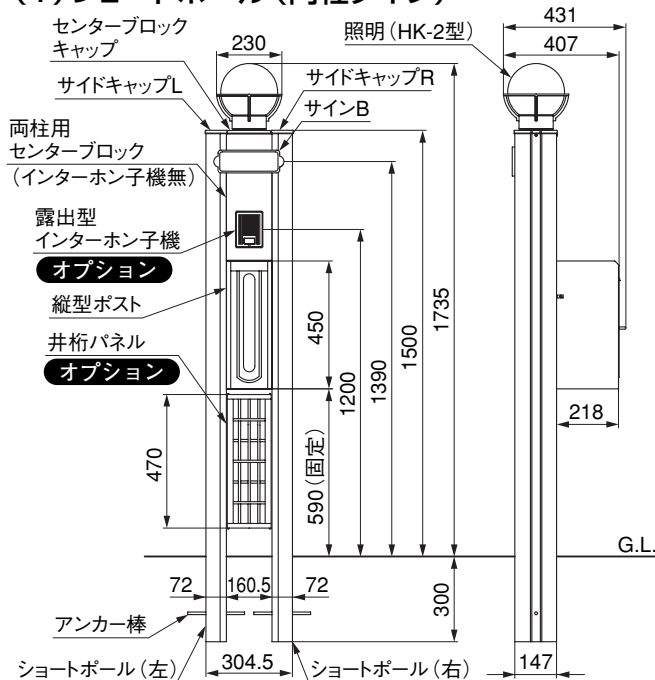
19 パンチングパネルセット **オプション**

| 名 称 | 員 数 |
|--------------------------|-----|
| パンチングパネル本体 | 1 |
| 井桁パネル取付金具 | 4 |
| 井桁パネル取付金具取付ネジ M4×8トラス小ネジ | 4 |
| ナットプレート | 4 |
| ナットプレート取付ネジ M4×8トラス小ネジ | 4 |

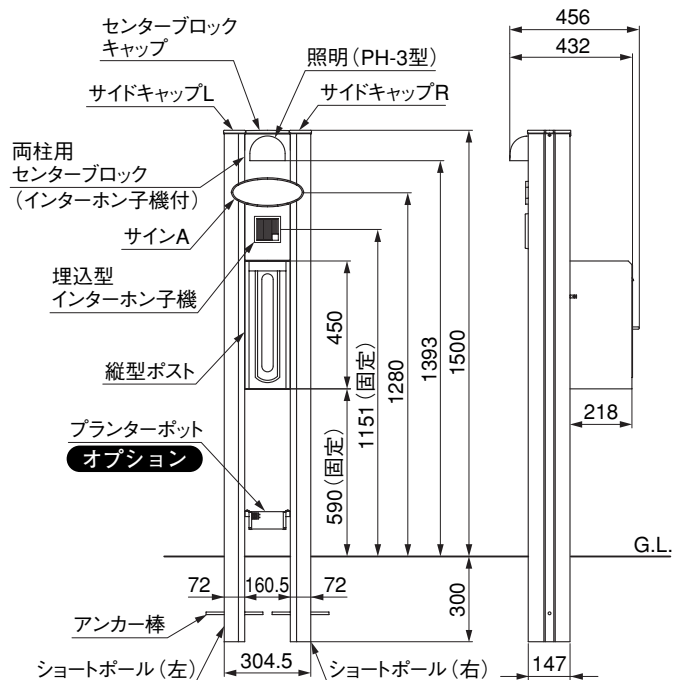
1. 各部の名称および基本寸法図

1-1 ファンクションユニット スリム1型

(1) ショートポール (両柱タイプ)

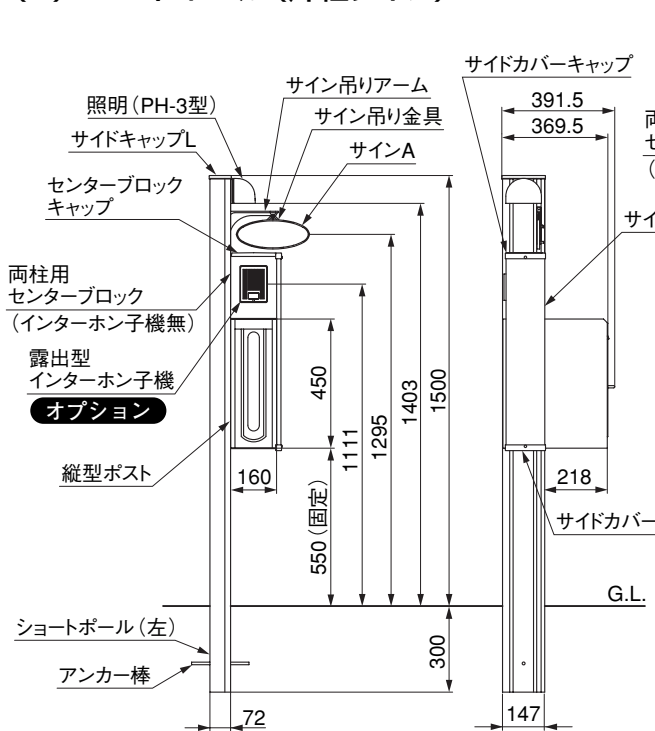


※図は、スリム1型 ショートポール (両柱タイプ) を示します。
 (照明 (HK-2型)、サインB、露出型インターホン子機 (オプション)、井桁パネル (オプション) 付)



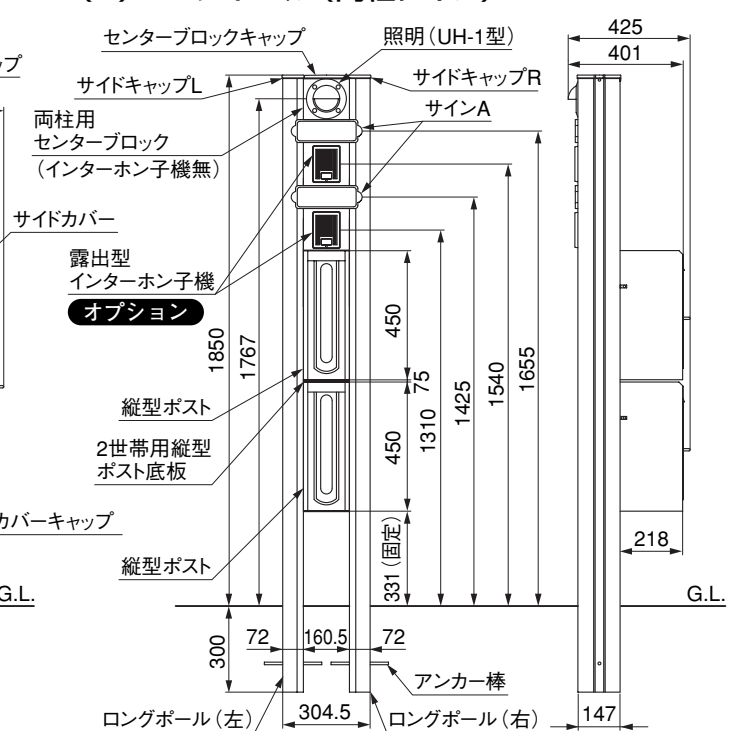
※図は、スリム1型 ショートポール (両柱タイプ) を示します。
 (照明 (PH-3型)、サインA、埋込型インターホン子機、プランターポット (オプション) 付)

(2) ショートポール (片柱タイプ)



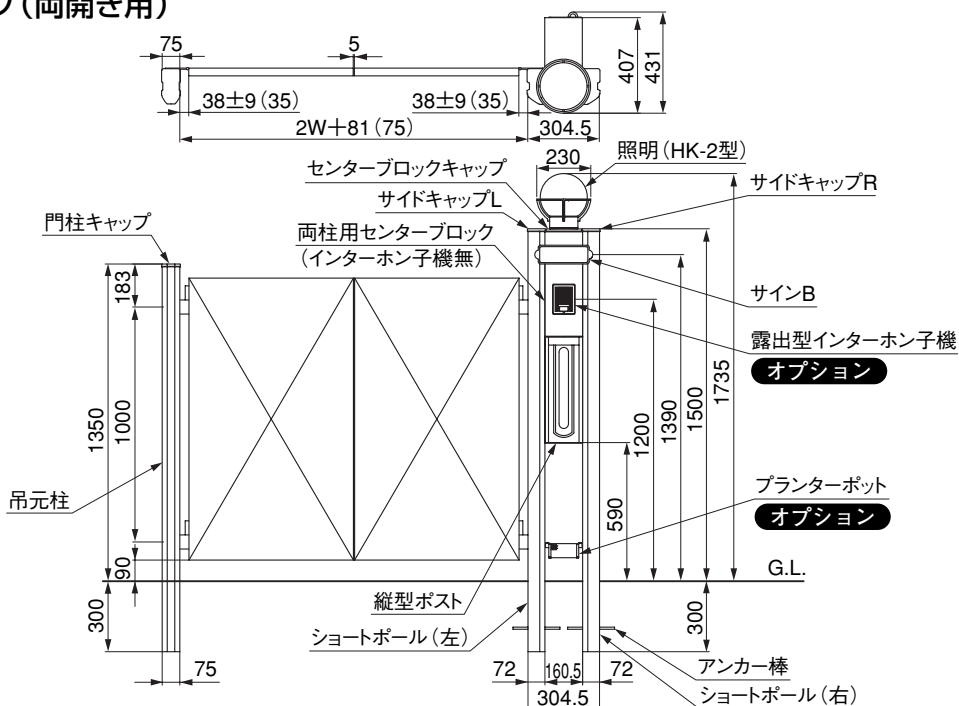
※図は、スリム1型 ショートポール (片柱タイプ) を示します。
 (照明 (PH-3型)、サインA、露出型インターホン子機 (オプション) 付)

(3) ロングポール (両柱タイプ)



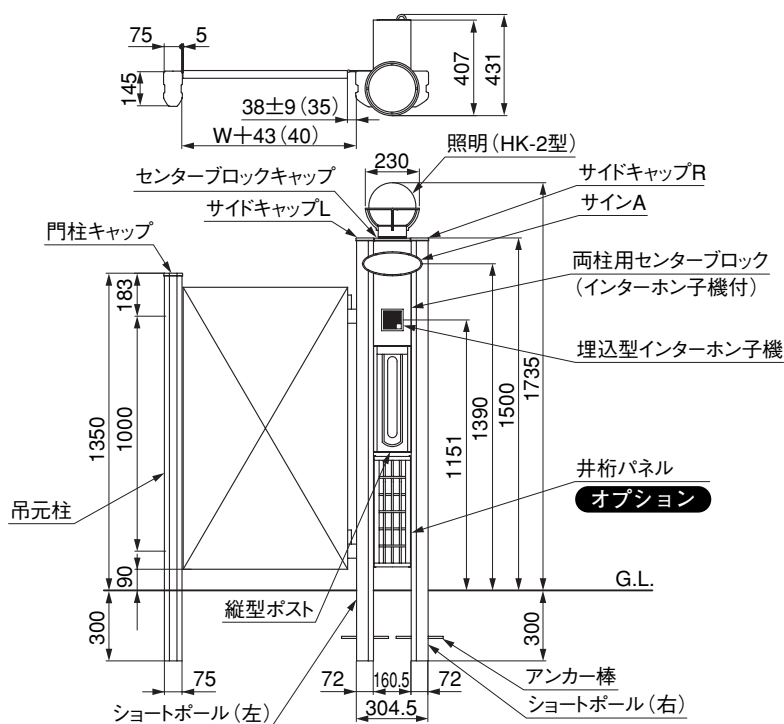
※図は、スリム1型 ロングポール (両柱タイプ) を示します。
 (照明 (UH-1型)、サインB、露出型インターホン子機 (オプション) 付)

(4) 門柱タイプ (両開き用)



※図は、スリム1型 門柱タイプ (両開き用) を示します。
 (照明 (HK-2型)、サインB、露出型インターホン子機 (オプション)、プランターポット (オプション) 付)
 ※ () 内寸法は、ハイチ峰門扉の場合を示します。

(5) 門柱タイプ (片開き用)

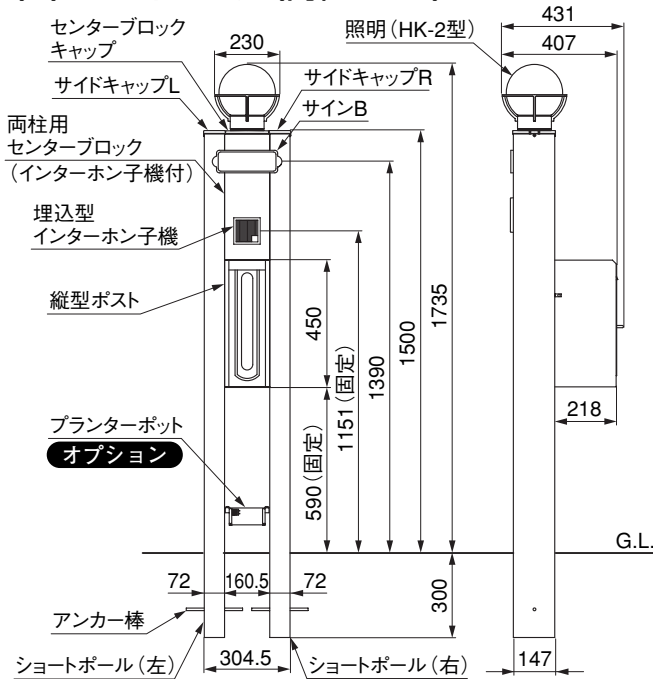


※図は、スリム1型 門柱タイプ (片開き用) を示します。
 (照明 (HK-2型)、サインA、埋込型インターホン子機、井桁パネル (オプション) 付)
 ※ () 内寸法は、ハイチ峰門扉の場合を示します。

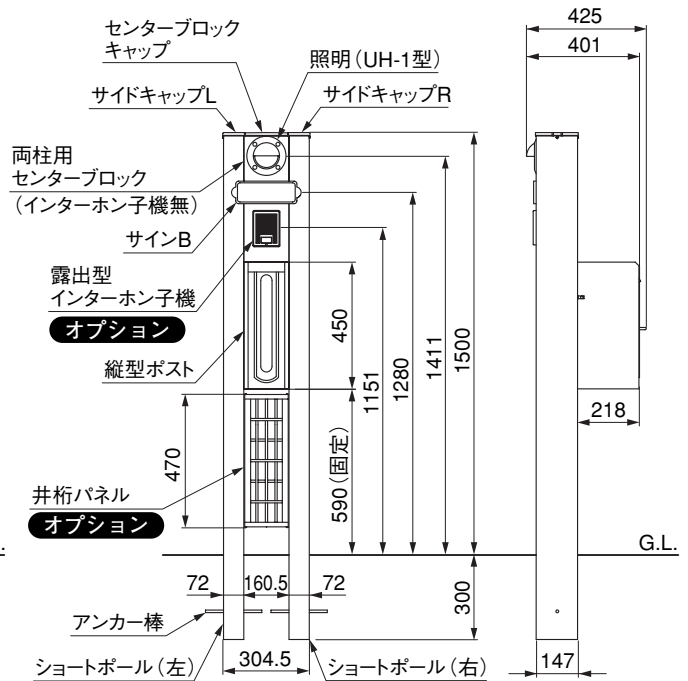
1. つづき

1-2 ファンクションユニット スリム2型

(1) ショートポール(両柱タイプ)

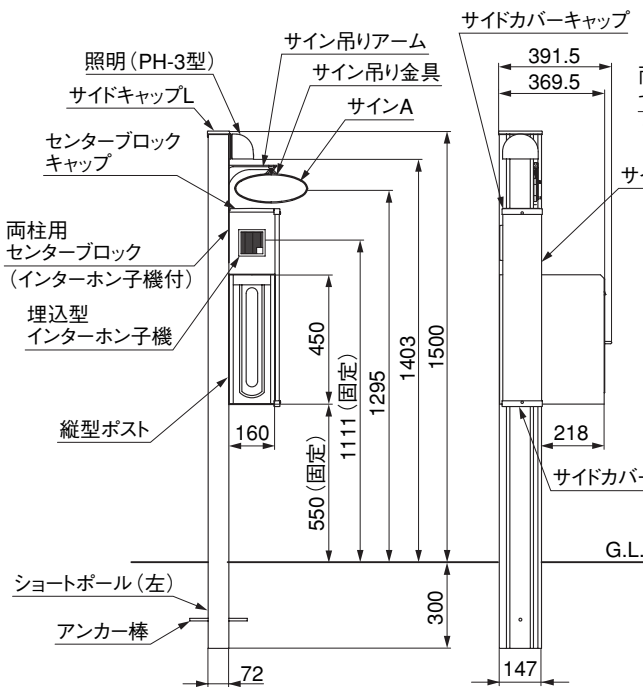


※図は、スリム2型 ショートポール(両柱タイプ)を示します。
(照明(HK-2型)、サインB、埋込型インターホン子機、プランターポット(オプション)付)



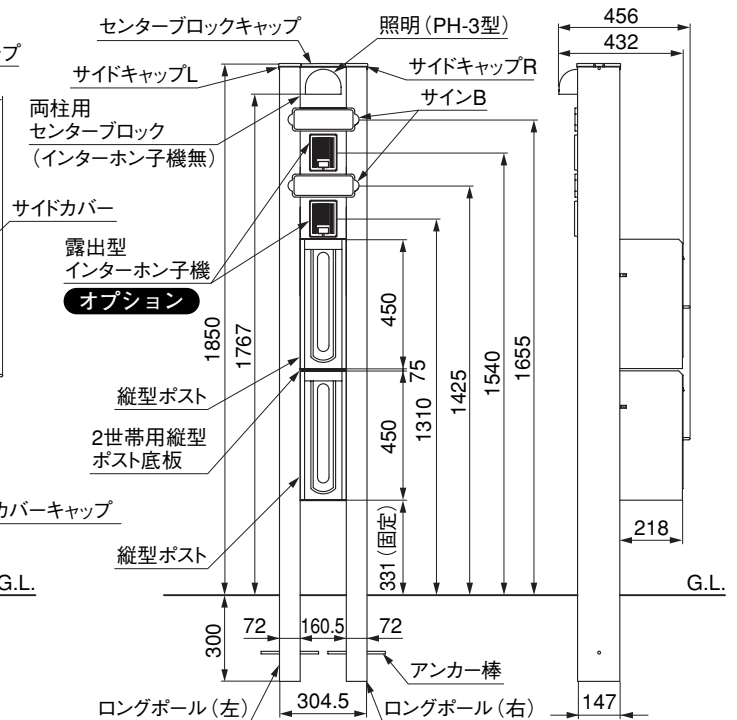
※図は、スリム2型 ショートポール(両柱タイプ)を示します。
(照明(UH-1型)、サインB、露出型インターホン子機(オプション)、井桁パネル(オプション)付)

(2) ショートポール(片柱タイプ)



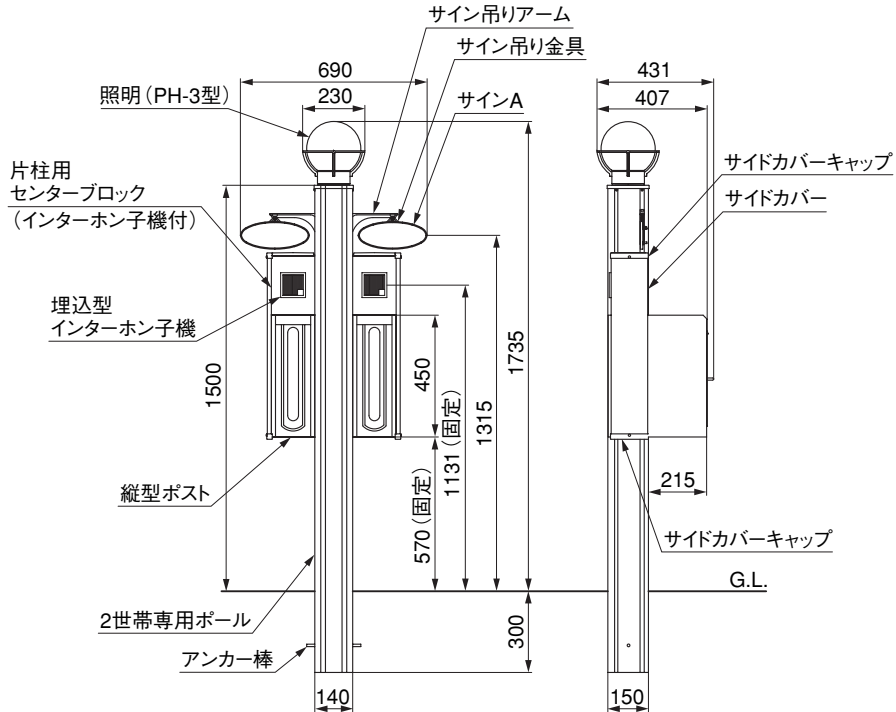
※図は、スリム2型 ショートポール(片柱タイプ)を示します。
(照明(PH-3型)、サインA、埋込型インターホン子機付)

(3) ロングポール(両柱タイプ)

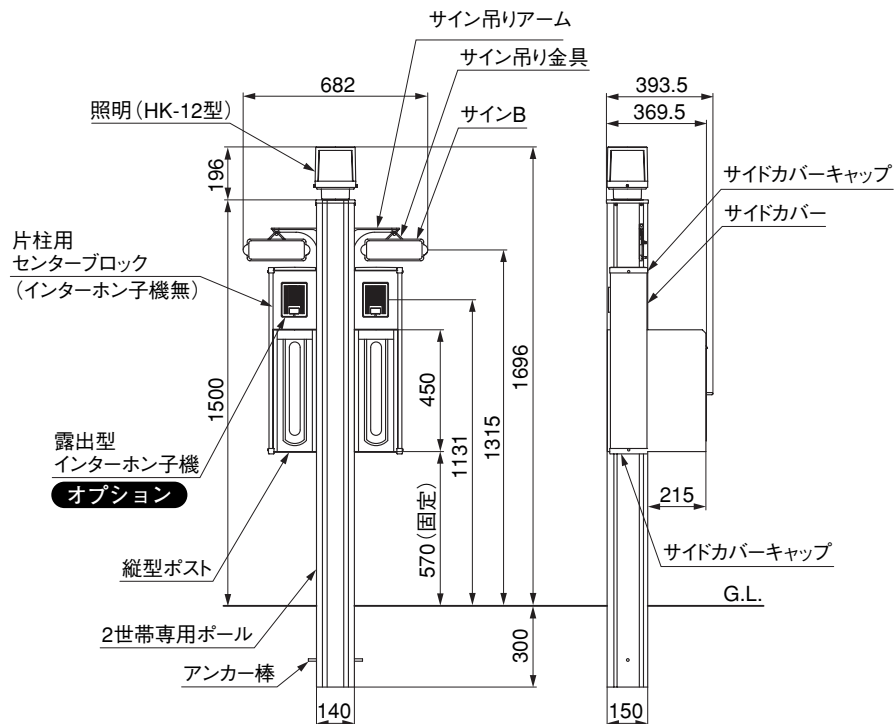


※図は、スリム2型 ロングポール(両柱タイプ)を示します。
(照明(UH-1型)、サインB、露出型インターホン子機(オプション)付)

(4) 2世帯専用ポール (左右取付タイプ)



※図は、スリム2型 2世帯専用ポール (左右取付タイプ) を示します。
(照明 (HK-2型)、サインA、埋込型インターホン機付)

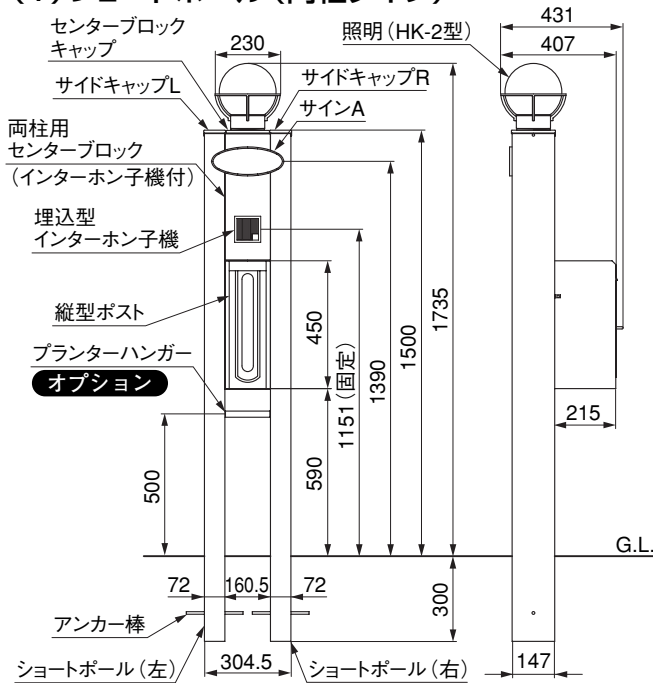


※図は、スリム2型 2世帯専用ポール (左右取付タイプ) を示します。
(照明 (HK-2型)、サインB、露出型インターホン機 (オプション) 付)

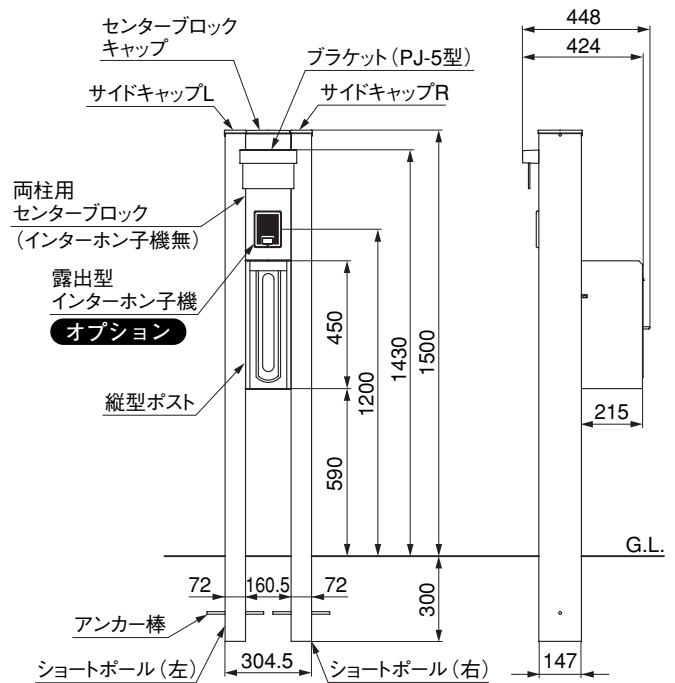
1. つづき

1-3 ファンクションユニット ウッディ1型

(1) ショートポール (両柱タイプ)

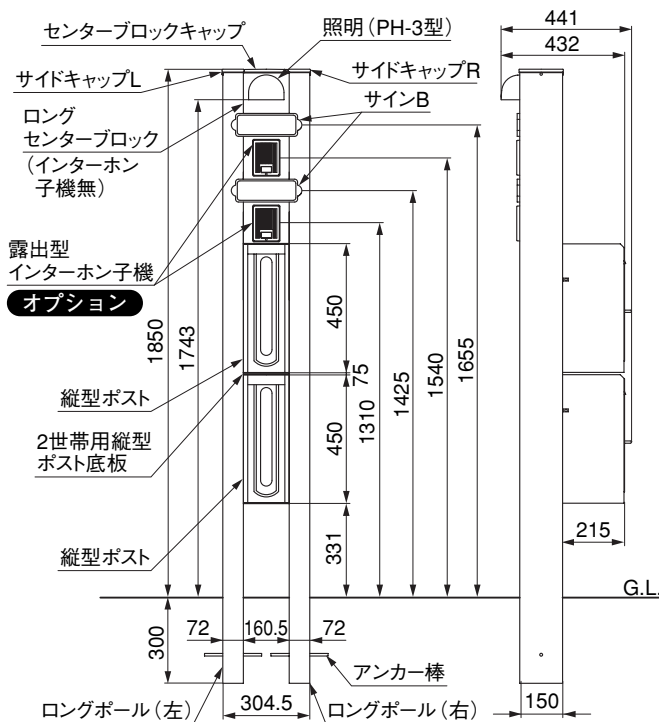


※図は、ウッディ1型 ショートポール (片柱タイプ) を示します。
(照明 (HK-2型)、サインA、埋込型インターホン、プランターハンガー (オプション) 子機付)

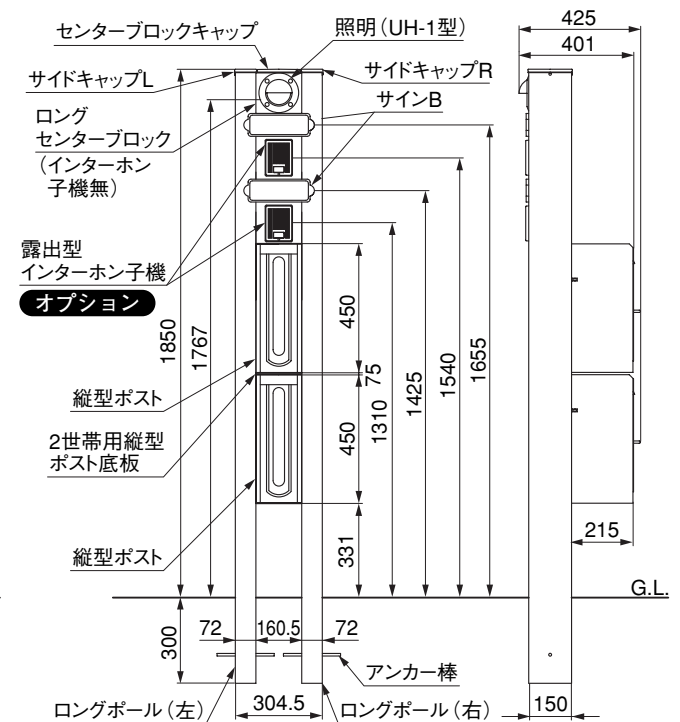


※図は、ウッディ1型 ショートポール (両柱タイプ) を示します。
(ブラケット (PJ-5型)、露出型インターホン子機 (オプション) 付)

(2) ロングポール (両柱タイプ)



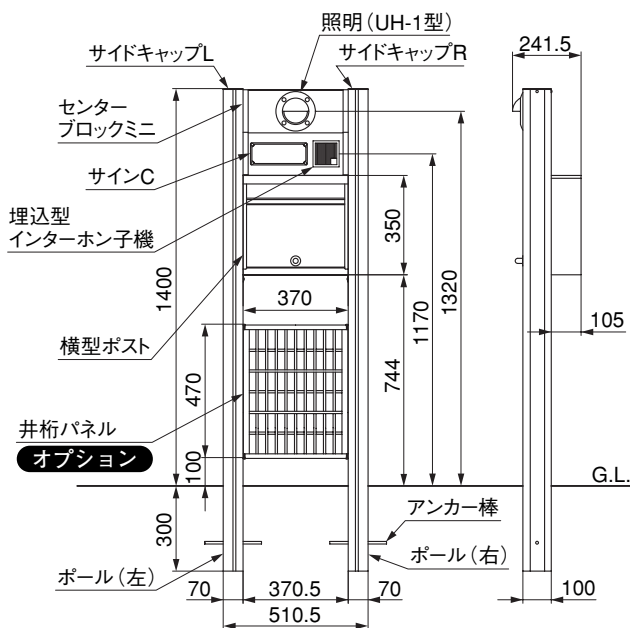
※図は、ウッディ1型 ロングポール (両柱タイプ) を示します。
(照明 (PH-3型)、サインB、露出型インターホン子機 (オプション) 付)



※図は、ウッディ1型 ロングポール (両柱タイプ) を示します。
(照明 (UH-1型)、サインB、露出型インターホン子機 (オプション) 付)

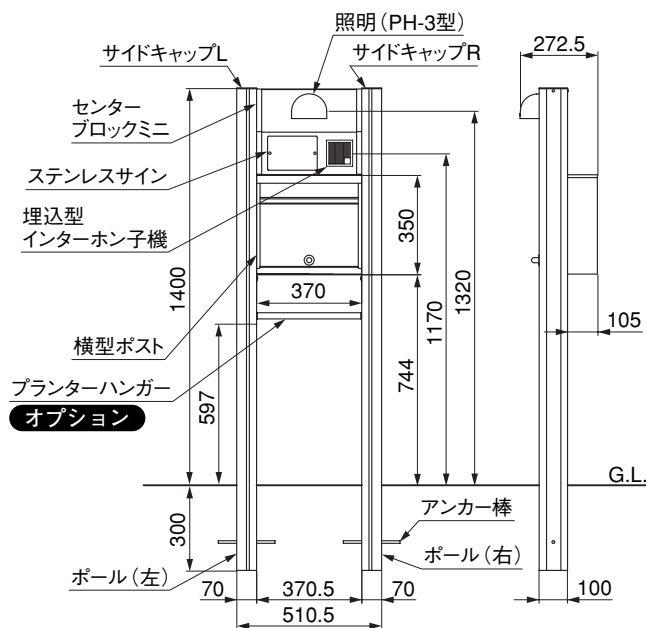
1-4 ファンクションユニット ミニ1型

(1) ポールセット



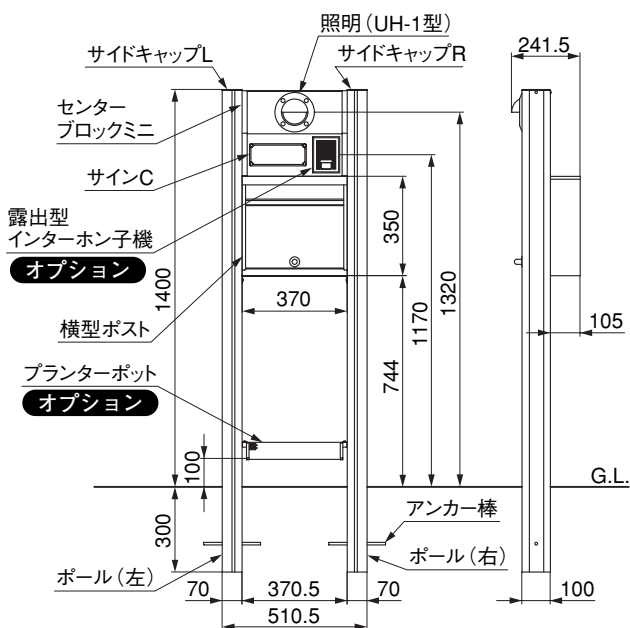
※図は、ミニ1型を示します。

(照明 (UH-1型)、サインC、埋込型インターホン子機、井桁パネル (オプション) 付)



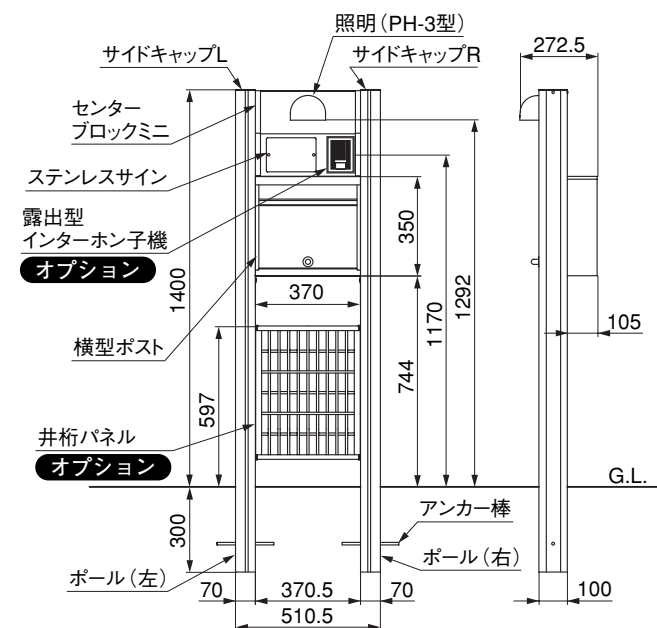
※図は、ミニ1型を示します。

(照明 (PH-3型)、ステンレスサイン、埋込型インターホン子機、プランターハンガー (オプション) 付)



※図は、ミニ1型を示します。

(照明 (UH-1型)、サインC、露出型インターホン子機 (オプション)、井桁パネル (オプション) 付)



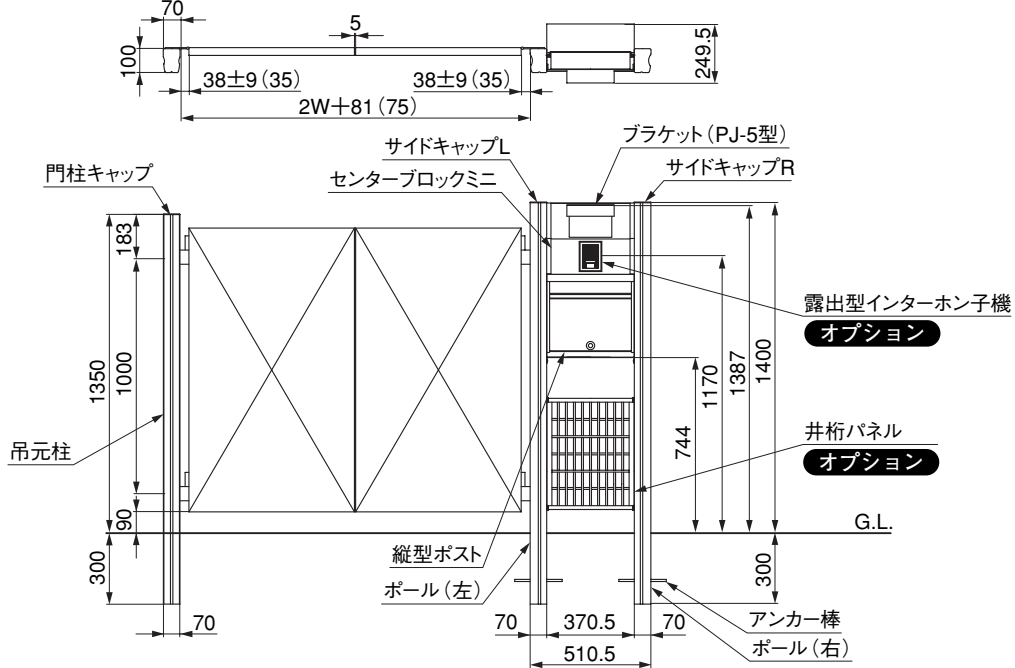
※図は、ミニ1型を示します。

(照明 (PH-3型)、ステンレスサイン、露出型インターホン子機 (オプション)、プランターハンガー (オプション) 付)

1. つづき

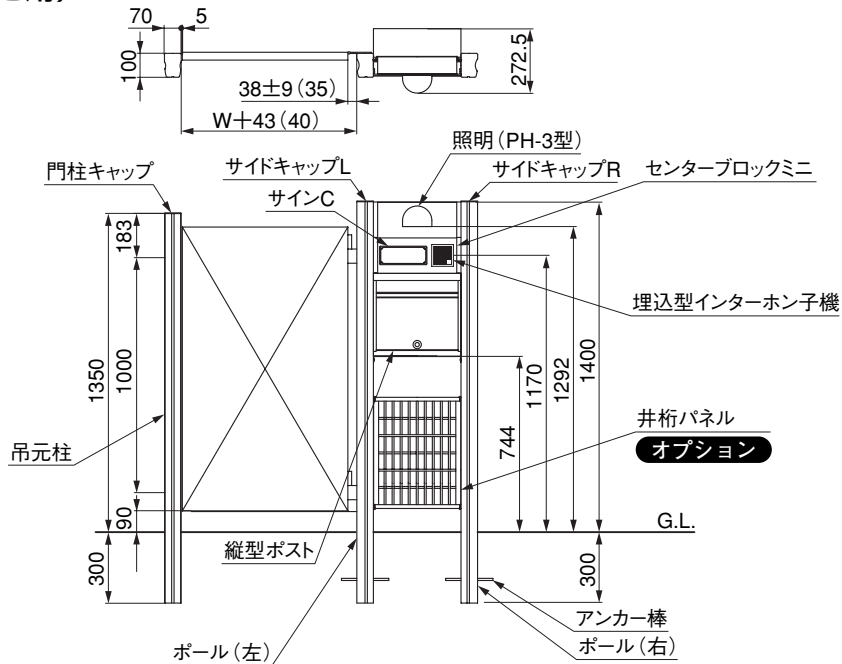
1-4 つづき

(2) 門柱タイプ(両開き用)



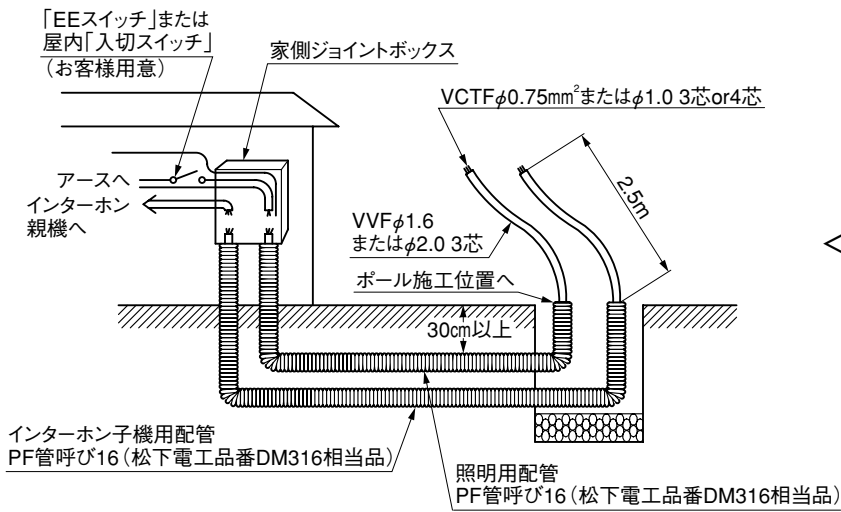
※図は、ミニ1型 門柱タイプ(両開き用)を示します。
 (ブラケット(PJ-5型)、露出型インターホン子機(オプション)、井桁パネル(オプション)付)
 ※()内寸法は、ハイチ峰門扉の場合を示します。

(3) 門柱タイプ(片開き用)



※図は、ミニ1型 門柱タイプ(片開き用)を示します。
 (照明(PH-3型)、サインC、埋込型インターホン子機、井桁パネル(オプション)付)
 ※()内寸法は、ハイチ峰門扉の場合を示します。

2. 基礎工事と配線工事 (配線工事は、照明・インターホンを取付ける場合の加工です。) (配線工事が不要の場合は、①, ⑤項を行なってください。)

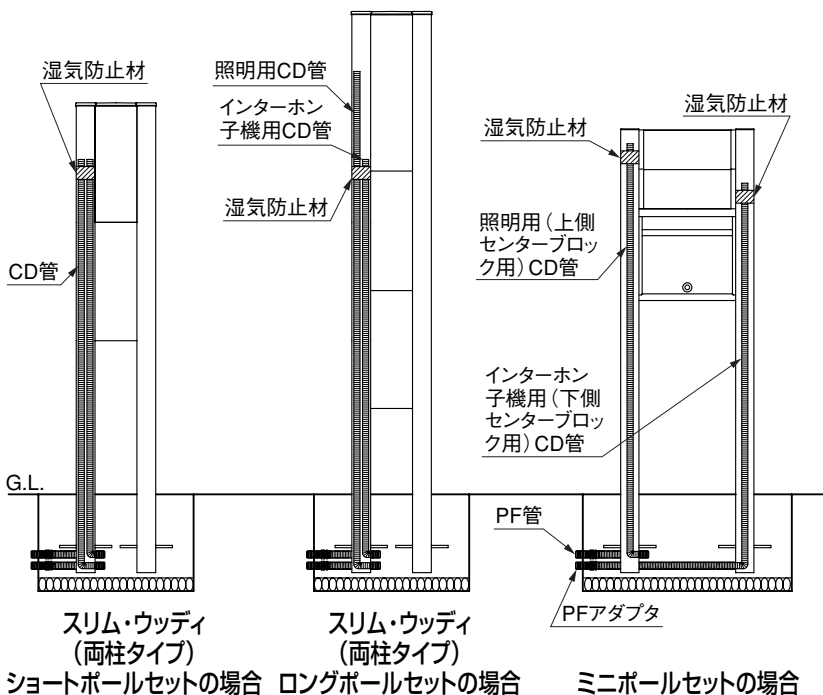


① 基礎孔を掘り、栗石を敷いてください。

照明およびインターホン子機用の配線配管をしてください。

<注 意>

- DC12V仕様の照明を取付ける場合、施工の際にDC12Vトランス電源ユニットと電源ケーブルが必要になります。DC12Vトランスに付属の取付説明書を参照してください。
- 照明とインターホン子機用配線は、PF管による隔離をしてください。



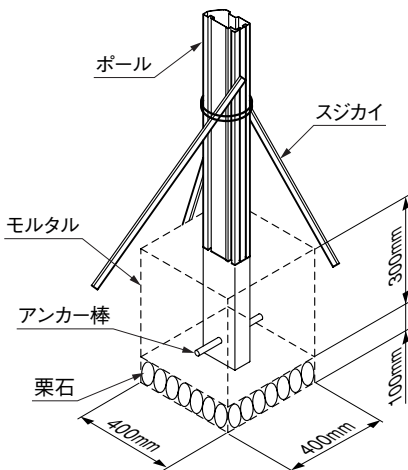
③ ポール内のCD管に通してある針金を使って、照明・インターホン子機用配線を引出してください。

④ 照明・インターホン用配管,PF管とポール内のCD管をPFアダプタで連結してください。

⑤ ポールにアンカー棒を差込み、埋込み刻印にしたがってポールを垂直に立て、モルタルで埋戻してください。

<注 意>

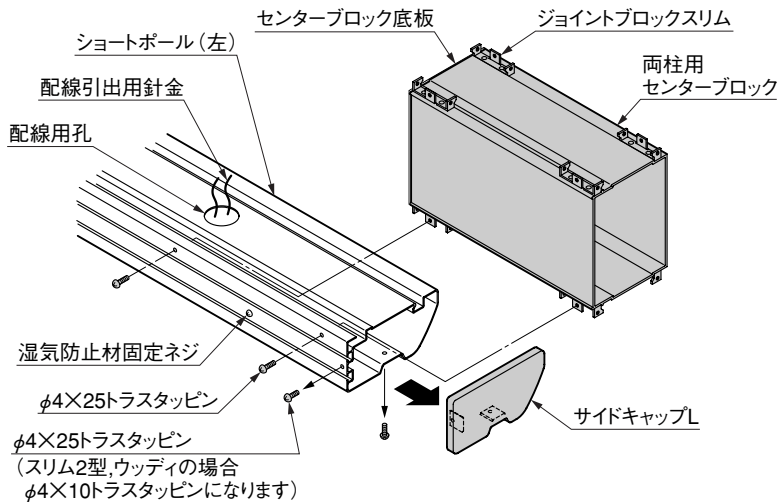
- スリム・ウッディ (両柱タイプ), ミニポールセットの場合は、センターブロックとポスト底板等を組付けた後に埋戻してください。
- アンカー棒 (φ8×200) は、必ず取付けてください。
- モルタルが固まるまでカイモノをして、ポールが動かないようにしてください。
- PF管およびPFアダプターは、市販品を別途お買い求めください。
- 養生中は配線用の孔より雨水等が入らないようにしてください。



3. スリム・ウッディ ショートポール(両柱タイプ)の組付け

※ショートポール(両柱タイプ)の取付けは、施行の前に行なってください。施行後は取付けられません。

3-1 ショートポール(両柱タイプ) センターブロックの取付け



<注 意>

- センターブロックの取付けは、梱包箱等を使用してショートポールを横にした状態で行なってください。その際、ポールにキズがつかないように注意してください。

① ショートポール(左)にあらかじめ取付けているサイドキャップLを、φ4×25トラスタッピンネジ(2本)をはずして取りはずしてください。

② 両柱用センターブロックのジョイントブロックスリムを、ショートポール(左)の溝にすべり込ませてください。

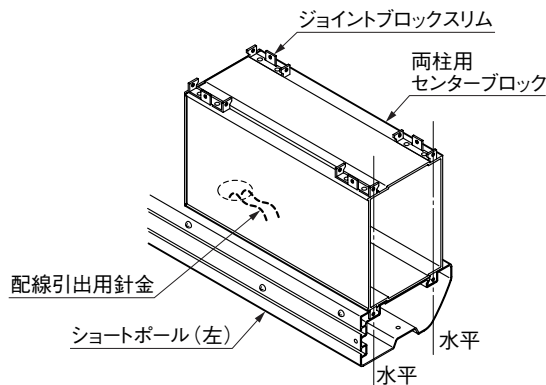
<注 意>

- 両柱用センターブロックをショートポール(左)へ取付ける場合、ショートポール(左)の配線用孔から出ている配線引出用針金(2本)を、両柱用センターブロックの中へ通してください。

③ 両柱用センターブロックを、φ4×25トラスタッピンネジ(2本)で固定してください。

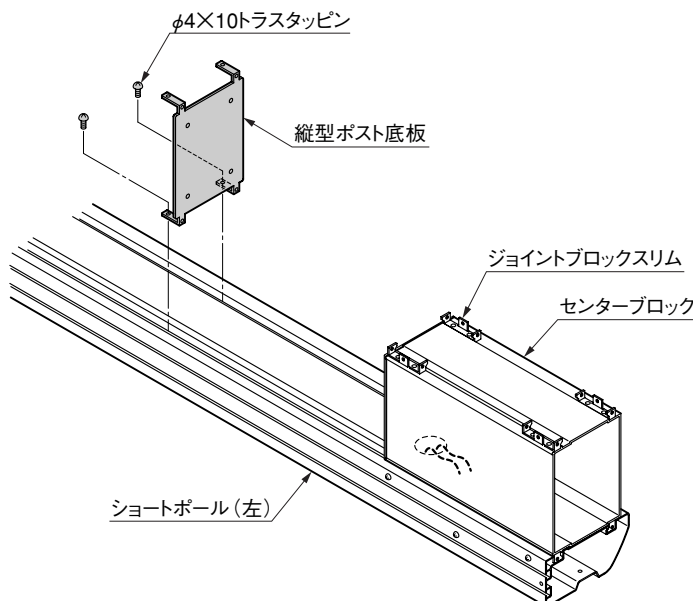
<注 意>

- 両柱用センターブロックを固定する際、ジョイントブロックスリム上面とショートポール(左)上面が、水平になるように固定してください。



※図は、スリム1型 ショートポール(両柱タイプ)の場合です。

3-2 ショートポール(両柱タイプ) 縦型ポスト底板の取付け



<注 意>

- 縦型ポスト底板の取付けは、梱包箱等を使用してショートポールを横にした状態で行なってください。その際、ポールにキズがつかないように注意してください。

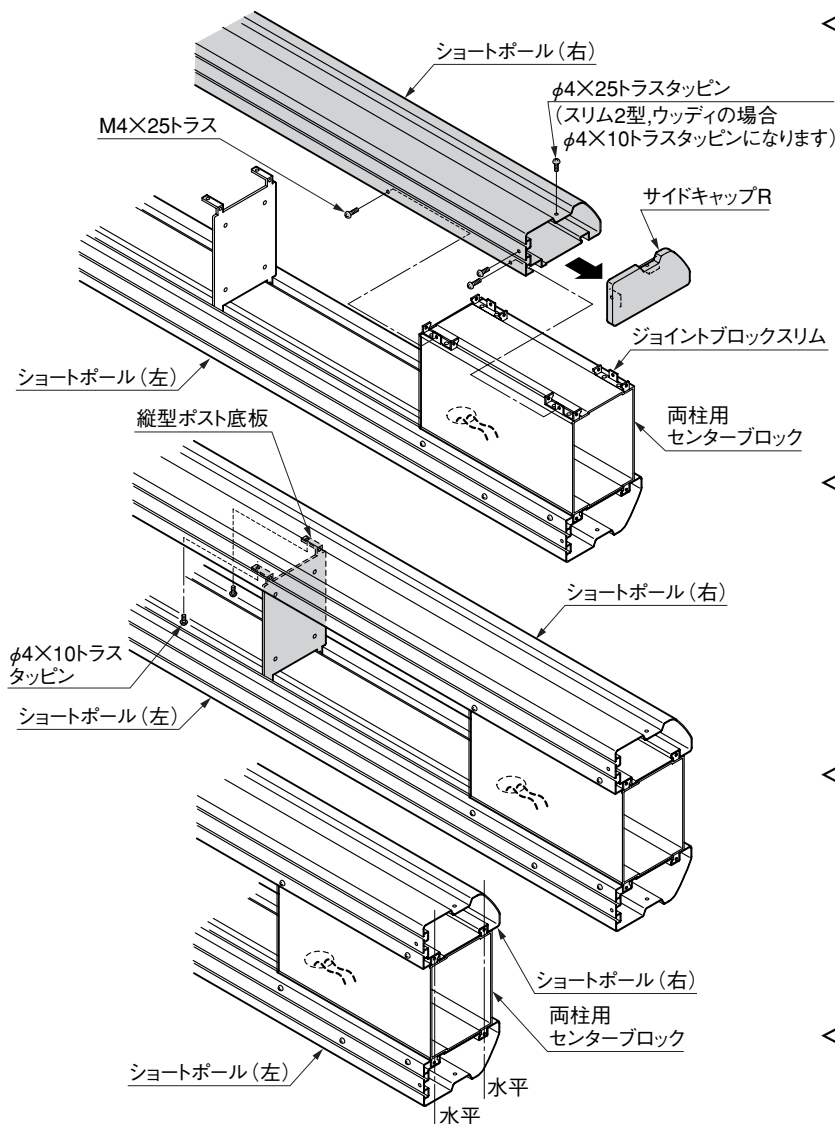
① ショートポール(左)にあらかじめあいている縦型ポスト底板取付用孔に、縦型ポスト底板をφ4×10トラスタッピンネジ(2本)で仮止めしてください。

<注 意>

- 縦型ポスト底板は仮止めの状態にしてください。縦型ポストを取付ける際に調整が必要になります。

※図は、スリム1型 ショートポール(両柱タイプ)の場合です。

3-3 ショートポール(両柱タイプ) ショートポール(右)の取付け



※図は、スリム1型 ショートポール(両柱タイプ)の場合です。

<注 意>

- ショートポール(右)の取付けは、梱包箱等を使用してショートポールを横にした状態で行なってください。その際、ポールにキズがつかないように注意してください。

- ① ショートポール(右)にあらかじめ取付いているサイドキャップRを、 $\phi 4 \times 25$ トラスタッピンネジ(2本)をはずして取りはずしてください。
- ② 縦型ポスト底板をショートポール(右)の溝に合わせてそのまま引き上げ、ジョイントブロックスリムをショートポール(右)の溝へすべり込ませてください。

<注 意>

- ショートポール(右)を移動させる場合、縦型ポスト底板を押さえながら行ってください。縦型ポスト底板が破損するおそれがあります。
- ショートポール(右)を移動させる際、キズがつかないように注意してください。
- ③ ショートポール(右)をジョイントブロックスリムに、 $\phi 4 \times 25$ トラスタッピンネジ(2本)で固定してください。

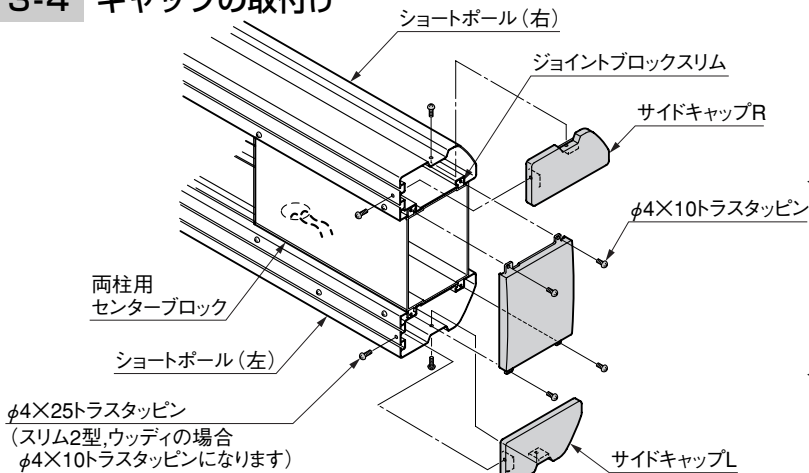
<注 意>

- ショートポール(右)、ジョイントブロックスリム、ショートポール(左)が水平になっているか確認してください。
- ④ ショートポール(右)にあらかじめあいている縦型ポスト底板取付用孔に、縦型ポスト底板を $\phi 4 \times 10$ トラスタッピンネジ(2本)で固定してください。

<注 意>

- 縦型ポスト底板をショートポール(右)に固定するときは、全長150mm以下の短形ドライバーを使用してください。

3-4 キャップの取付け



※図は、スリム1型 ショートポール(両柱タイプ)の場合です。

- ① センターブロックキャップを、ジョイントブロックスリムに $\phi 4 \times 10$ トラスタッピンネジ(4本)で固定してください。

<注 意>

- センターブロックキャップの方向に注意してください。逆向きの場合、取付けられません。

- ② サイドキャップL,Rを、 $\phi 4 \times 25$ トラスタッピンネジ(4本)で固定してください。

<注 意>

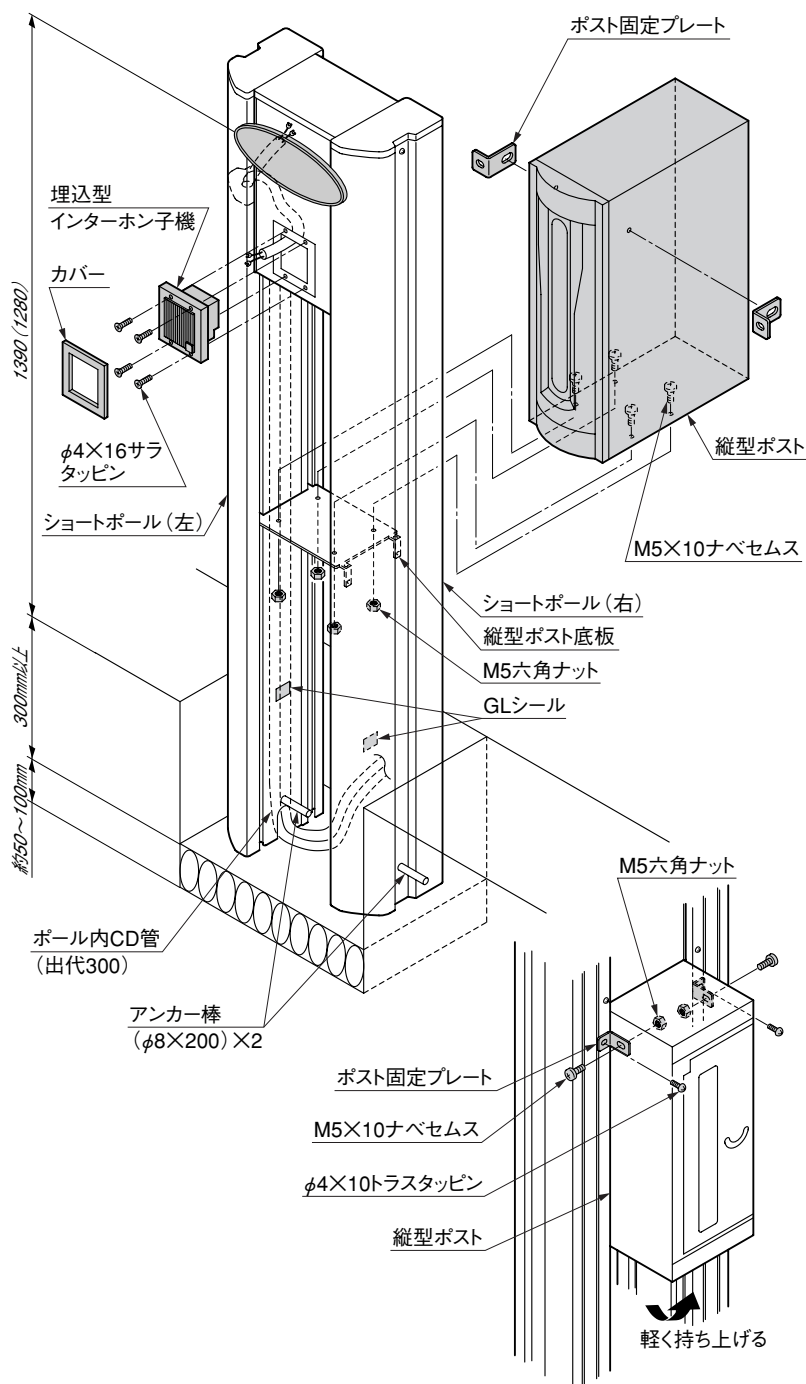
- サイドキャップL,Rを取付ける前にセンターブロックキャップを取付けてください。

3. つづき

3-5 ショートポール(両柱タイプ) インターホン子機の取付け

インターホン子機の取付けは、「9.インターホン子機の取付けおよび配線」をお読みください。

3-6 ショートポール(両柱タイプ) 縦型ポストの取付け



- ① 縦型ポストを縦型ポスト底板の上に、取付孔位置を合わせて置いてください。
- ② 縦型ポストの取出口蓋を開けて、縦型ポストの内側からM5×10ナベセムスネジ(4本)を取付孔に通してください。
- ③ 縦型ポストを縦型ポスト底板の下側から、M5六角ナットで固定してください。
- ④ 縦型ポスト底板を持ち上げ、縦型ポスト底板を固定してください。
- ⑤ ポスト固定プレートをショートポール(左,右)にあらかじめあいているポスト固定プレート取付孔に、φ4×10トラスタッピンネジ(2本)とM5×10ナベセムスネジ、M5六角ナットで固定してください。

<注意>

- ポスト固定プレートを固定する際、縦型ポストの後側を軽く持ち上げ、縦型ポストが水平になるように固定してください。

※図は、スリム1型 ショートポール(両柱タイプ)の場合です。

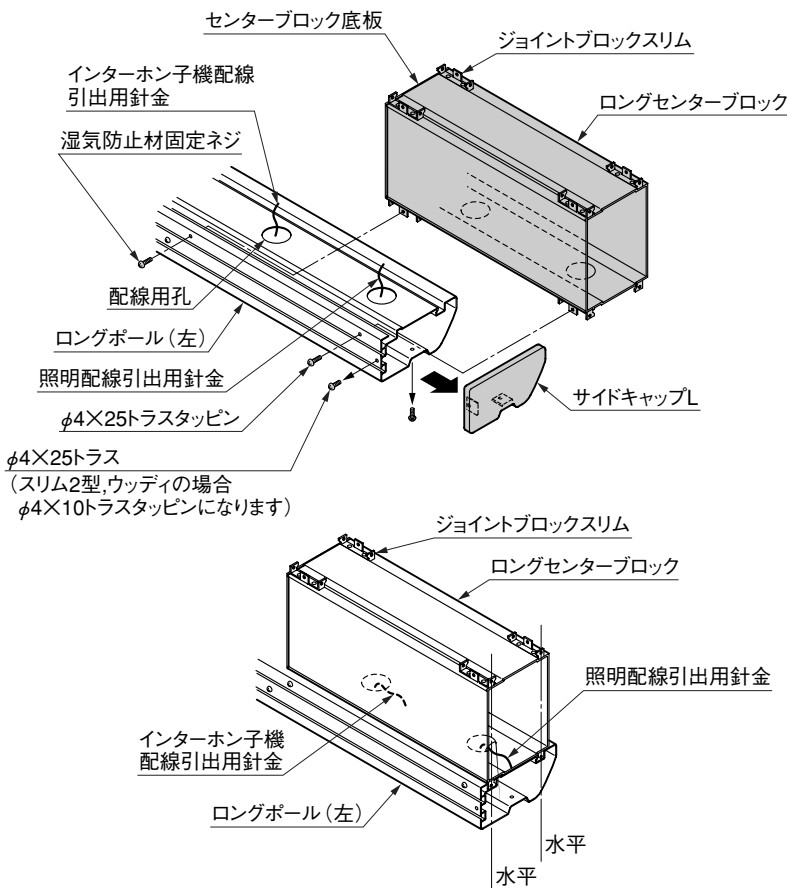
3-7 ショートポール(両柱タイプ) サインの取付け

サインの取付けは、「5-1 ショートポール(両柱タイプ) サインの取付け」をお読みください。

4. スリム・ウッディ ロングポール(両柱タイプ)の組付け

※ロングポール(両柱タイプ)の取付けは、施行の前に行なってください。施行後は取付けられません。

4-1 ロングポール(両柱タイプ) ロングセンターブロックの取付け



※図は、スリム1型 ロングポール (両柱タイプ) の場合です。

<注 意>

- ロングセンターブロックの取付けは、梱包箱等を使用してロングポールを横にした状態で行なってください。その際、ポールにキズがつかないように注意してください。

① ロングポール (左) にあらかじめ取付いているサイドキャップLを、φ4×25トラスタッピンネジ (2本) をはずして取りはずしてください。

② ロングセンターブロックのジョイントブロックスリムを、ロングポール (左) の溝にすべり込ませてください。

<注 意>

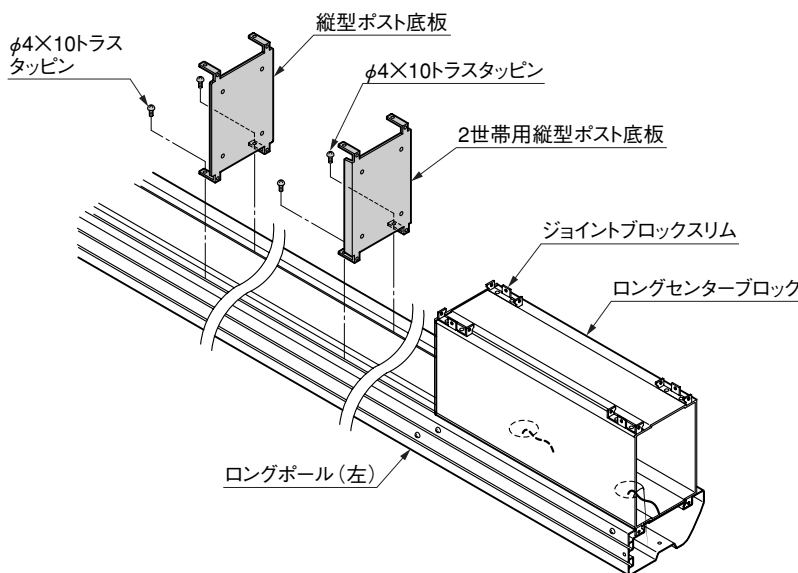
- ロングセンターブロックをロングポール (左) へ取付ける場合、ロングポール (左) の配線用孔 (2ヶ所) から出ている配線引出用針金 (2本) を、ロングセンターブロックの中へ通してください。
- ロングセンターブロックの方向に注意してください。逆向きの場合は取付けられません。

③ ロングセンターブロックを、φ4×25トラスタッピンネジ (2本) で固定してください。

<注 意>

- ロングセンターブロックを固定する際、ジョイントブロックスリム上面とロングポール (左) 上面が、水平になるように固定してください。

4-2 ロングポール(両柱タイプ) 縦型ポスト底板および2世帯用縦型ポスト底板の取付け



※図は、スリム1型 ロングポール (両柱タイプ) の場合です。

<注 意>

- 縦型ポスト底板および2世帯用縦型ポスト底板の取付けは、梱包箱等を使用してロングポールを横にした状態で行なってください。その際、ポールにキズがつかないように注意してください。

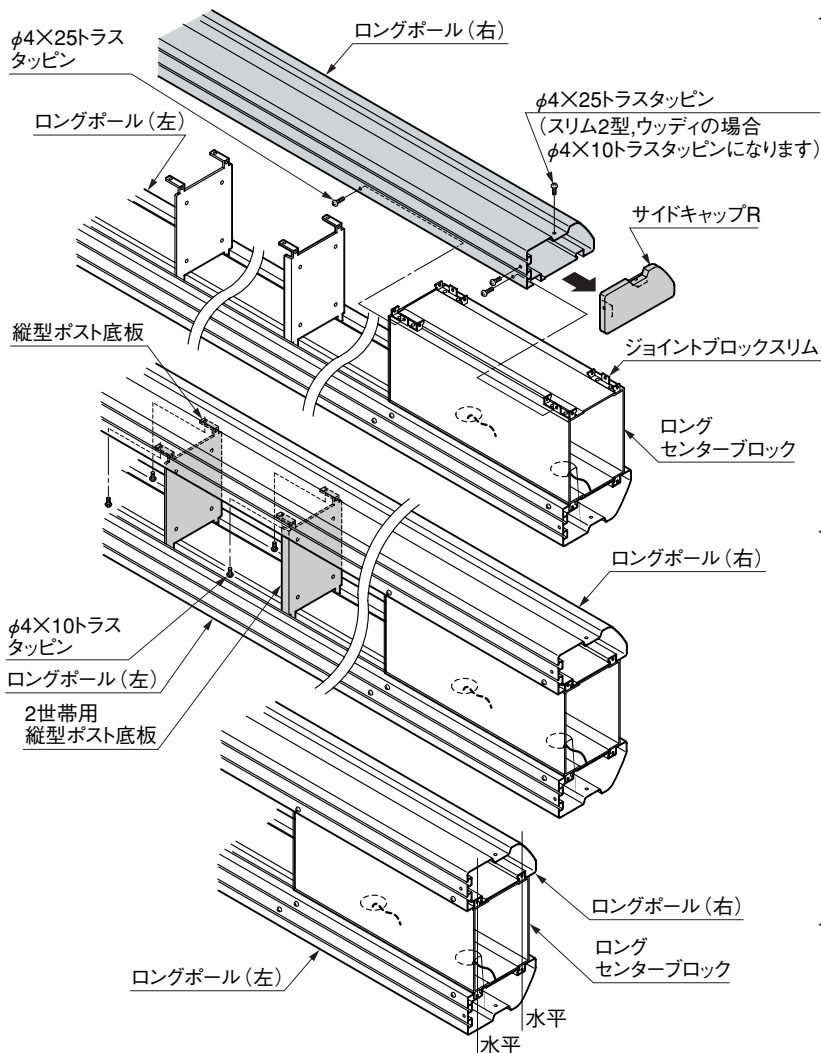
① ロングポール (左) にあらかじめあいている縦型ポスト底板取付用孔および2世帯用縦型ポスト底板取付用孔に、縦型ポスト底板および2世帯用縦型ポスト底板をφ4×10トラスタッピンネジ (2本) で仮止めしてください。

<注 意>

- 2世帯用縦型ポスト底板は上部の取付用孔に、縦型ポスト底板は下部の取付用孔に取付けてください。
- 2世帯用縦型ポスト底板および縦型ポスト底板は、仮止めの状態にしてください。縦型ポストを取付ける際に調整が必要になります。

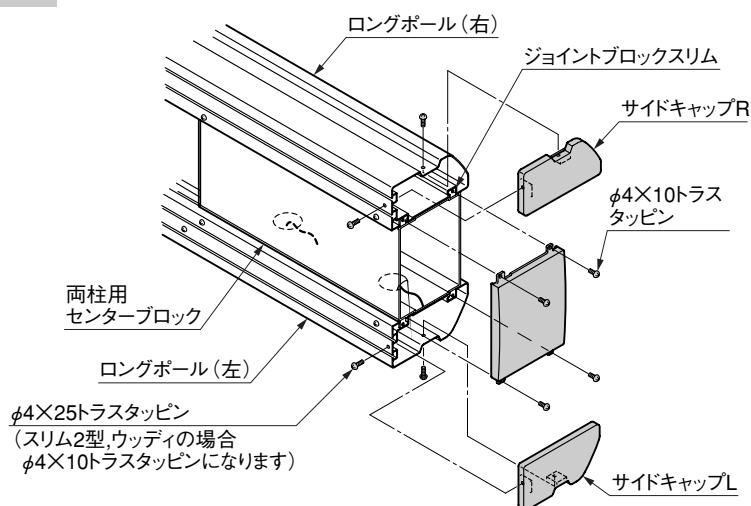
4. つづき

4-3 ロングポール(両柱タイプ) ロングポール(右)の取付け



※図は、スリム1型 ロングポール(両柱タイプ)の場合です。

4-4 キャップの取付け



※図は、スリム1型 ロングポール(両柱タイプ)の場合です。

<注 意>

- ロングポール(右)の取付けは、梱包箱等を使用してロングポールを横にした状態で行なってください。その際、ポールにキズがつかないように注意してください。

① ロングポール(右)にあらかじめ取付いているサイドキャップRを、φ4×25トラス タッピンネジ(2本)をはずして取りはずしてください。

② 2世帯用縦型ポスト底板および縦型ポスト底板をロングポール(右)の溝に合わせてそのまま引き上げ、ジョイントブロックスリムをロングポール(右)の溝へすべり込ませてください。

<注 意>

- ロングポール(右)を移動させる場合、2世帯用縦型ポスト底板および縦型ポスト底板を押さえながら行ってください。2世帯用縦型ポスト底板および縦型ポスト底板が破損するおそれがあります。
- ロングポール(右)を移動させる際、キズがつかないように注意してください。

③ ロングポール(右)をジョイントブロックスリムに、φ4×25トラス タッピンネジ(2本)で固定してください。

<注 意>

- ロングポール(右)、ジョイントブロックスリム、ロングポール(左)が水平になっているか確認してください。

<注 意>

- キャップの取付けは、梱包箱等を使用してロングポールを横にした状態で行なってください。その際、ポールにキズがつかないように注意してください。

① センターブロックキャップを、ジョイントブロックスリムにφ4×10トラス タッピンネジ(4本)で固定してください。

<注 意>

- センターブロックキャップの方向に注意してください。逆向きの場合、取付けられません。

② サイドキャップL,Rを、φ4×25トラス タッピンネジ(4本)で固定してください。

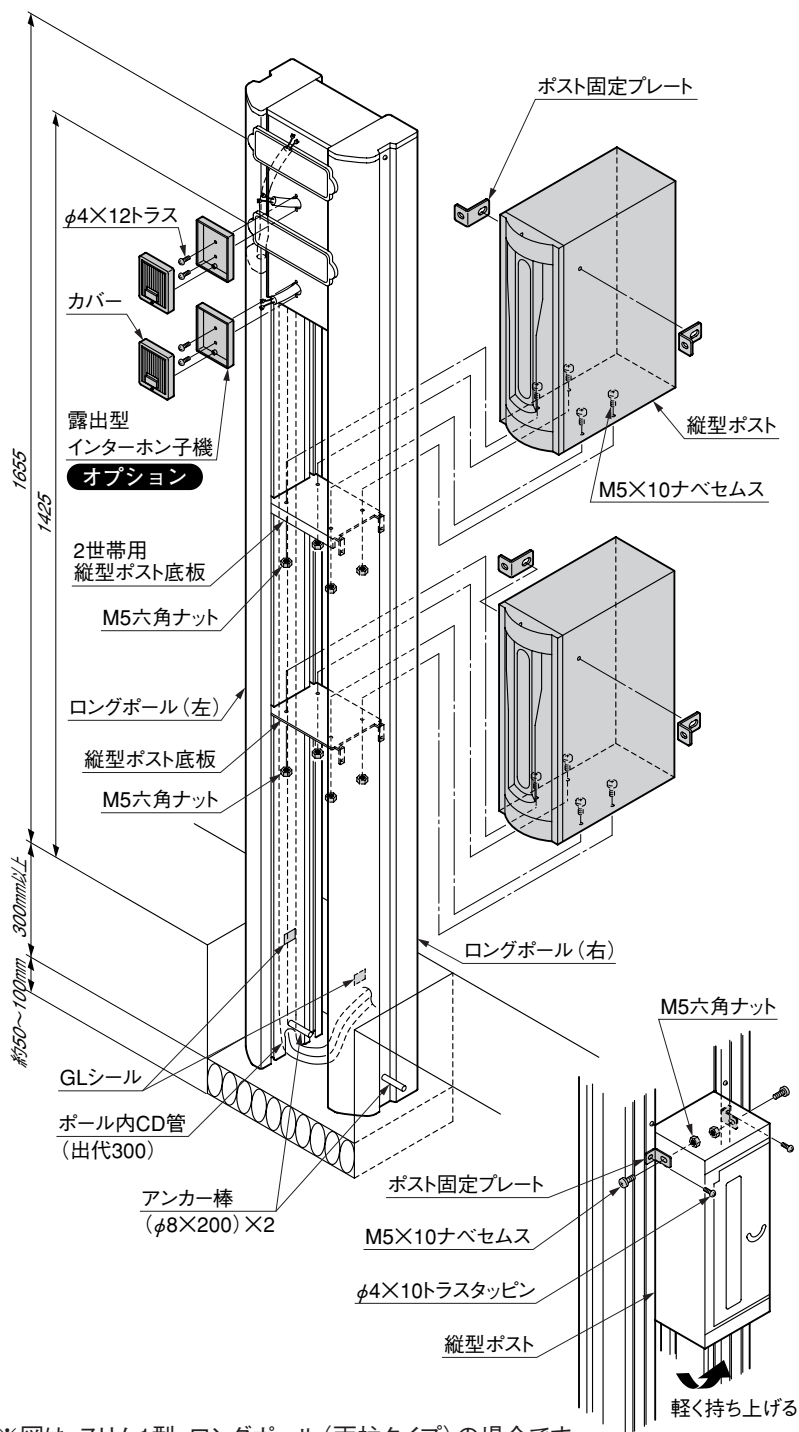
<注 意>

- サイドキャップL,Rを取付ける前にセンターブロックキャップを取付けてください。

4-5 ロングポール(両柱タイプ) インターホン子機の取付け

インターホン子機の取付けは、「9.インターホン子機の取付けおよび配線」をお読みください。

4-6 ロングポール(両柱タイプ) 縦型ポストの取付け



※図は、スリム1型 ロングポール(両柱タイプ)の場合です。

<注 意>

- 縦型ポストを2ヶ取付ける場合、必ず上側の縦型ポストから取付けてください。

① 縦型ポストを2世帯用縦型ポスト底板(縦型ポスト底板)の上に、取付孔位置を合わせて置いてください。

② 縦型ポストの取出口蓋を開けて、縦型ポストの内側からM5×10ナベセムスネジ(4本)を取付孔に通してください。

③ 縦型ポストを2世帯用縦型ポスト底板(縦型ポスト底板)の下側から、M5六角ナットで固定してください。

④ 2世帯用縦型ポスト底板(縦型ポスト底板)を持ち上げ、2世帯用縦型ポスト底板(縦型ポスト底板)を固定してください。

⑤ ポスト固定プレートをショートポール(左,右)にあらかじめあいているポスト固定プレート取付孔に、φ4×10トラスタッピンネジ(2本)とM5×10ナベセムスネジ、M5六角ナットで固定してください。

<注 意>

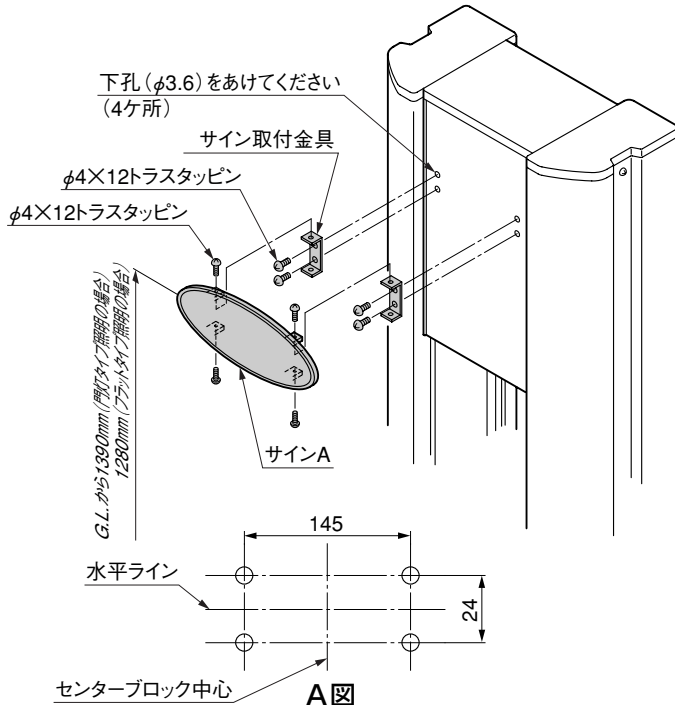
- ポスト固定プレートを固定する際、縦型ポストの後側を軽く持ち上げ、縦型ポストが水平になるように固定してください。

4-7 ロングポール(両柱タイプ) サインの取付け

サインの取付けは、「5-2 ロングポール(両柱タイプ) サインの取付け」をお読みください。

5. スリム・ウッディ(両柱タイプ) サインの組付け

5-1 ショートポール(両柱タイプ) サインの取付け(サインA, Bを取付けるお客様のみお読みください。)



※図は、スリム1型 ショートポール(両柱タイプ)の場合です。

- ① サインプレートの中心がG.L.から1390mm(門灯タイプ照明を取付ける場合)、または1280mm(ブラケットタイプ照明を取付ける場合)の位置にサイン取付金具を合わせてください。

<注意>

- 取付ける照明等によって位置が変わる場合がありますので、サインを取付ける前に必ず他の機器との取合いを確かめてください。
- ② サイン取付金具の取付孔位置をA図の寸法にしたがって、センターブロックにけがいてください。(4ヶ所)
- ③ けがいた位置に下孔(φ3.6)を4ヶ所あけてください。

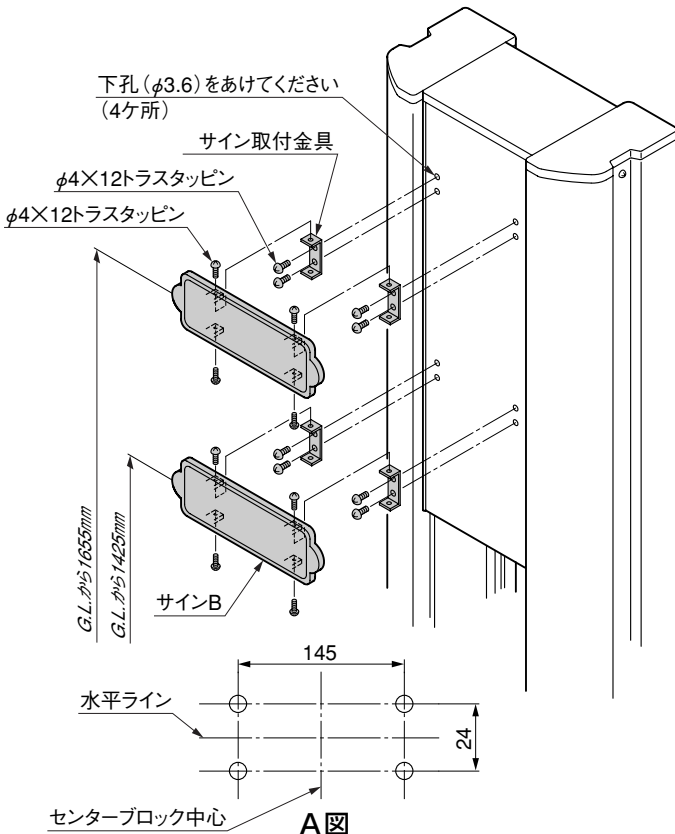
<注意>

- サインの取付位置は、センターブロックの中心になるようにしてください。
- ④ サイン取付金具をφ4×12トラスタッピンネジ(4本)で固定してください。
- ⑤ サインをサイン取付金具に、φ4×12トラスタッピンネジ(4本)で固定してください。

<注意>

- ネームシールの貼り方は、「15.ネームシールの貼り方」を参照してください。

5-2 ロングポール(両柱タイプ) サインの取付け(サインBを取付けるお客様のみお読みください。)



※図は、スリム1型 ロングポール(両柱タイプ)の場合です。

- ① サインBの中心がG.L.から1425mm(下側にサインを取付ける場合)、または1655mm(上側にサインを取付ける場合)の位置にサイン取付金具を合わせてください。

<注意>

- 取付ける照明等によって位置が変わる場合がありますので、サインを取付ける前に必ず他の機器との取合いを確かめてください。
- ② サイン取付金具の取付孔位置をA図の寸法にしたがって、センターブロックにけがいてください。(8ヶ所)
- ③ けがいた位置に下孔(φ3.6)を8ヶ所あけてください。

<注意>

- サインの取付位置は、センターブロックの中心になるようにしてください。
- ④ サイン取付金具をφ4×12トラスタッピンネジ(8本)で固定してください。
- ⑤ サインをサイン取付金具に、φ4×12トラスタッピンネジ(8本)で固定してください。

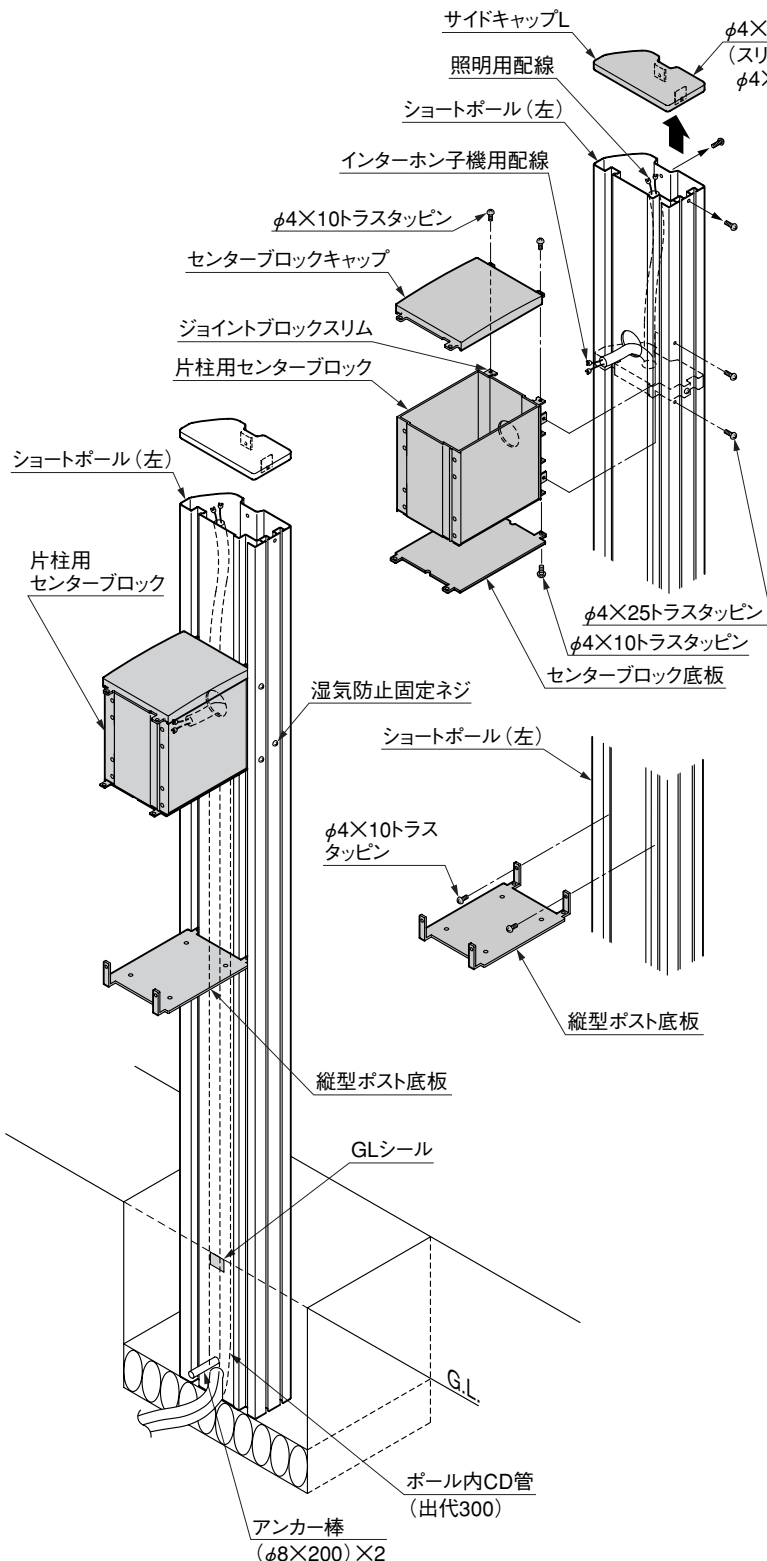
<注意>

- ネームシールの貼り方は、「15.ネームシールの貼り方」を参照してください。

6. スリムショートポール(片柱タイプ)および2世帯専用ポールの組付け

※図はショートポール(左)(片柱タイプ)を示します。ショートポール(右)(片柱タイプ)の場合は、片柱用センターブロックを反転させ、以下と同様の手順で組付けてください。

6-1 ショートポール片柱用センターブロックおよび縦型ポスト底板の取付け



① ショートポール(左)にあらかじめ取付いているサイドキャップLを、φ4×25トラスタッピンネジ(2本)をはずして取りはずしてください。

② センターブロック底板をジョイントブロックスリムに、φ4×10トラスタッピンネジ(2本)で固定してください。

③ 片柱用センターブロックのジョイントブロックスリムを、ショートポール(左)の溝にすべり込ませてください。

<注意>

- インターホン子機を取付ける場合、インターホン子機用配線を片柱用センターブロックの中へ通してください。
- インターホン子機の取付けおよび配線は、「9. インターホン子機の取付け取付けおよび配線」を参照してください。

④ 片柱用センターブロックをφ4×25トラスタッピンネジ(2本)で固定してください。

⑤ センターブロックキャップをショートポール(左)の溝にすべり込ませ、ジョイントブロックスリムにφ4×10トラスタッピンネジ(2本)で固定してください。

⑥ ショートポール(左)にあらかじめあいている縦型ポスト底板取付孔に、縦型ポスト底板をφ4×10トラスタッピンネジ(2本)で仮止めしてください。

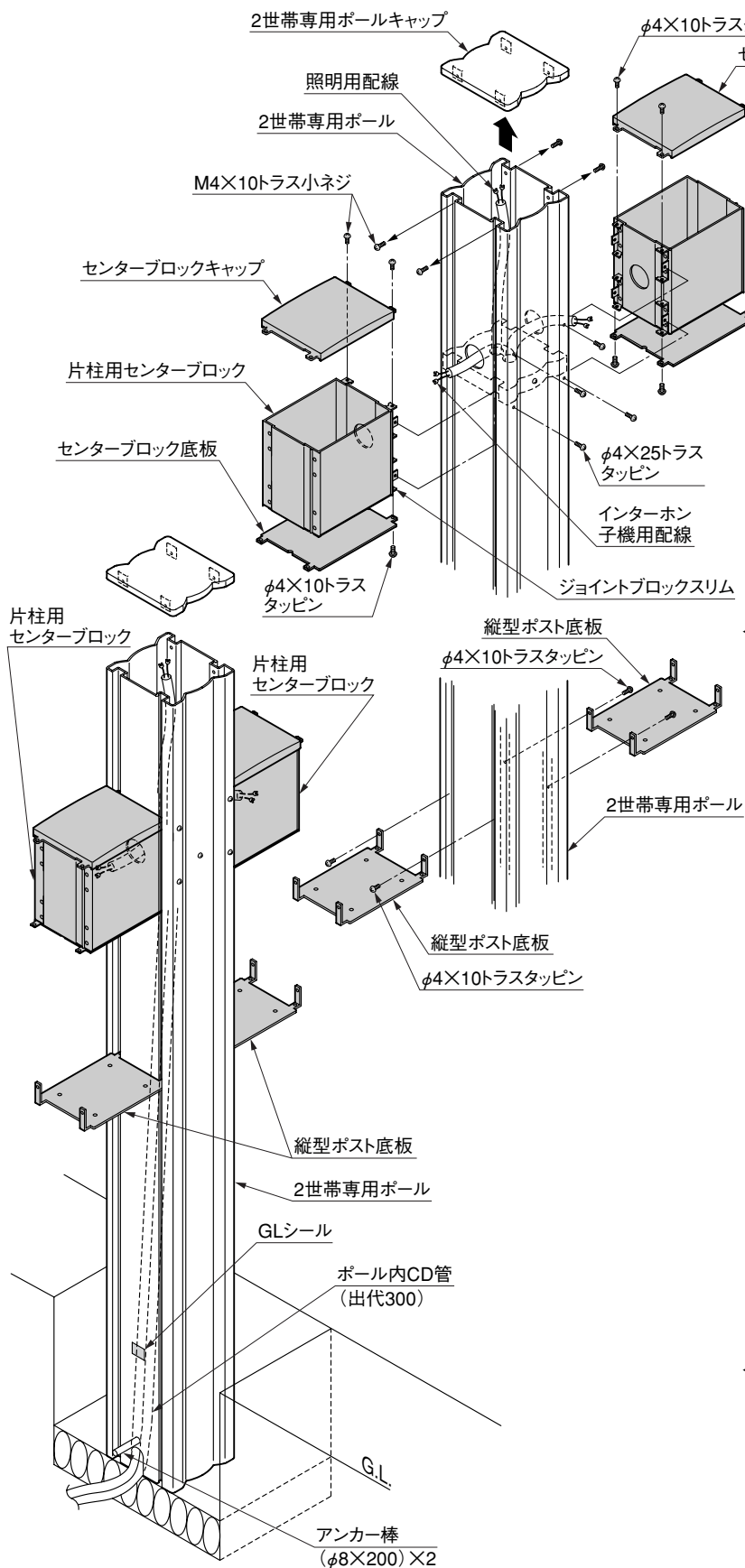
<注意>

- 縦型ポスト底板は仮止めの状態にしてください。サイドカバーを取付ける際に調整が必要になります。

※図は、スリム1型 ショートポール(左)(片柱タイプ)の場合です。

6. つづき

6-2 2世帯専用ポール片柱用センターブロックおよび縦型ポスト底板の取付け



- ① 2世帯専用ポールにあらかじめ取付いている2世帯専用ポールキャップを、M4×10トラス小ネジ(4本)をはずして取りはずしてください。
- ② センターブロック底板をジョイントブロックスリムに、φ4×10トラススタッピンネジ(2本)で固定してください。
- ③ 片柱用センターブロック(左,右)のジョイントブロックスリムを、2世帯専用ポールの溝にすべり込ませてください。

<注 意>

- インターホン子機を取付ける場合、インターホン子機用配線を片柱用センターブロックの中へ通してください。
- インターホン子機の取付けおよび配線は、「9. インターホン子機の取付け取付けおよび配線」を参照してください。

- ④ 片柱用センターブロック(左,右)をφ4×25トラススタッピンネジ(4本)で固定してください。

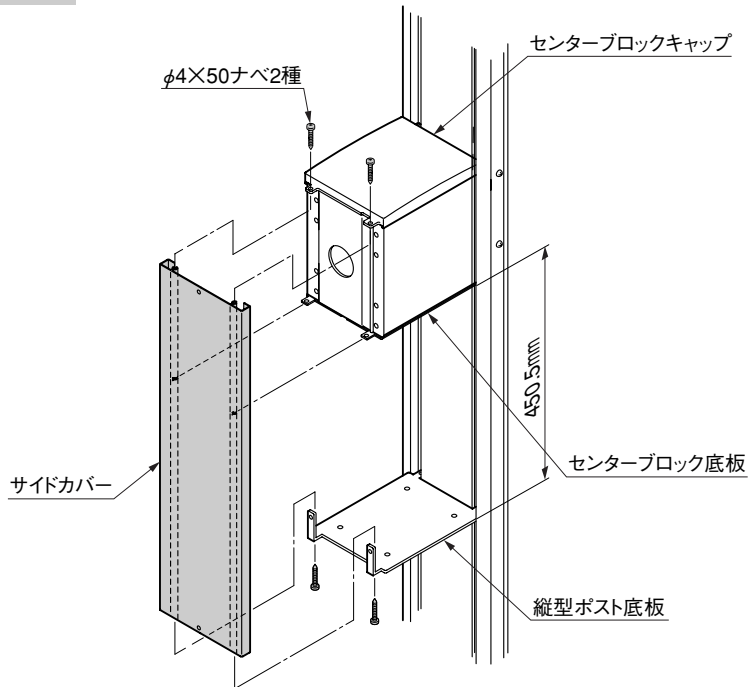
- ⑤ センターブロックキャップ(左,右)を2世帯専用ポールの溝にすべり込ませ、ジョイントブロックスリムにφ4×10トラススタッピンネジ(2本)で固定してください。

- ⑥ 2世帯専用ポールにあらかじめあいている縦型ポスト底板取付孔に、縦型ポスト底板(左,右)をφ4×10トラススタッピンネジ(2本)で仮止めしてください。

<注 意>

- 縦型ポスト底板は仮止めの状態にしてください。サイドカバーを取付ける際に調整が必要になります。

6-3 サイドカバーの取付け



- ① センターブロック底板（下面）と縦型ポスト底板（上面）の間が450.5mmになるように縦型ポスト底板を固定してください。
- ② サイドカバーをセンターブロックキャップと縦型ポスト底板の間に入れ、φ4×50ナベ2種ネジ（4本）で固定してください。

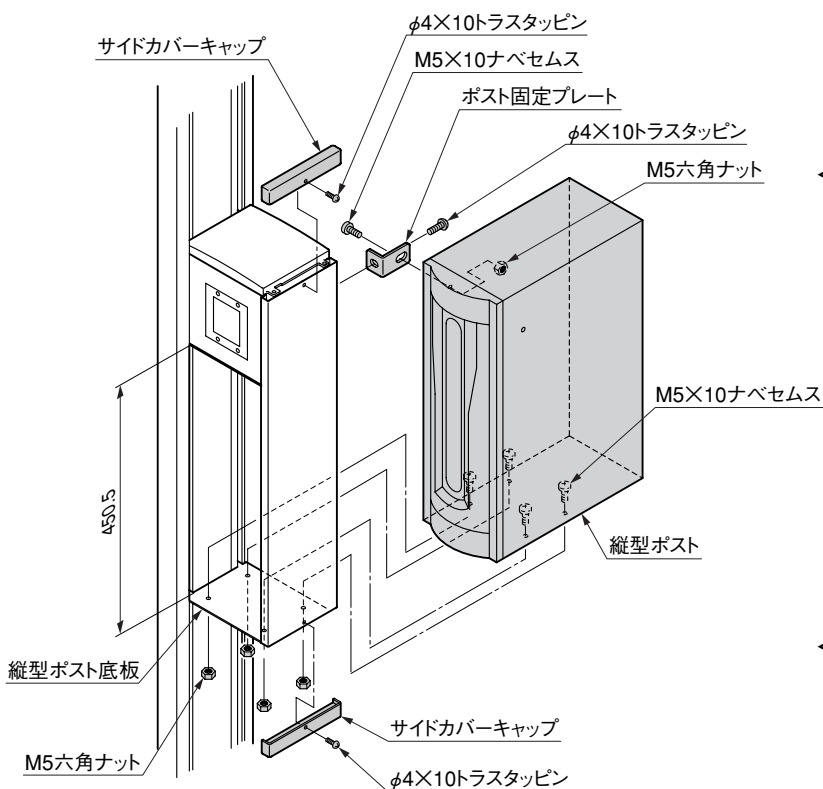
<注 意>

- 反対側の場合も同様の手順で取付けてください。

6-4 インターホン子機の取付け

インターホン子機の取付けは、「9.インターホン子機の取付けおよび配線」をお読みください。

6-5 縦型ポストの取付け



<注 意>

- ショートポール（右）および2世帯専用ポールの場合も同様に取付けてください。
- ① 縦型ポストを縦型ポスト底板の上に取付孔位置を合わせて置いてください。

<注 意>

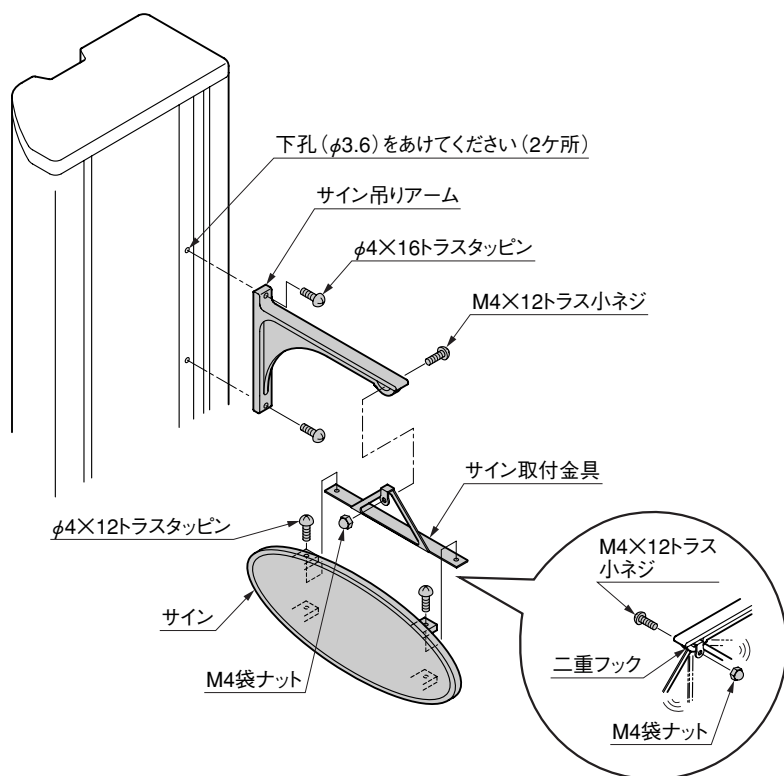
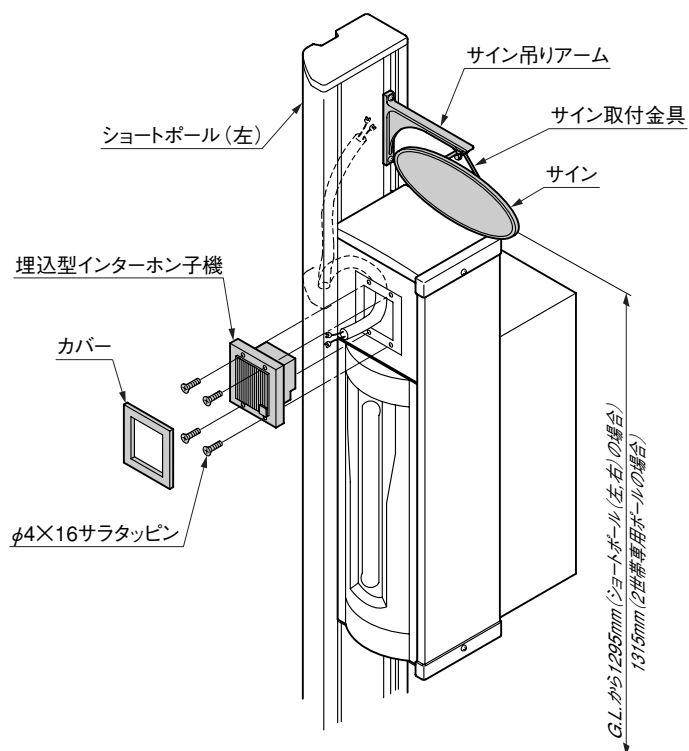
- センターブロック底板（下面）と縦型ポスト底板（上面）の間が450.5mmであることを確認してください。
- ② 縦型ポストの取出口蓋を開けて、縦型ポストの内側からM5×10ナベセムスネジ（4本）を取付孔に通してください。
- ③ 縦型ポストを縦型ポスト底板の下側からM5六角ナットで固定してください。
- ④ ポスト固定プレートショートポール（左、右）、または2世帯専用ポールにあらかじめあいているポスト固定プレート取付孔に、φ4×10トラスタッピンネジとM5×10ナベセムスネジ、M5六角ナットで固定してください。

<注 意>

- ポスト固定プレートを固定する際、縦型ポストの後側を軽く持ち上げ、縦型ポストが水平になるように固定してください。
- ⑤ サイドカバーキャップをサイドカバーの上下に、φ4×10トラスタッピンネジ（2本）で固定してください。

6. つづき

6-6 サインの取付け



※図は、スリム1型 ショートポール(左)(片柱タイプ)の場合です。

<注 意>

- ショートポール(右)および2世帯専用ポールの場合も同様に取付けてください。

- ① サインプレートの中心がG.L.から1295mm(ショートポール(左,右)の場合)、または1315mm(2世帯専用ポールの場合)の位置にサイン吊りアームを合わせてください。

<注 意>

- 取付ける照明等によって位置が変わる場合がありますので、サイン吊りアームを取付ける前に必ず他の機器との取合いを確かめてください。

- ② サイン吊りアームの取付孔位置を、ショートポール(左,右)または2世帯専用ポールの後側の溝の中にけがいてください。(2ヶ所)

- ③ けがいた位置に下孔(φ3.6)(2ヶ所)をあけてください。

- ④ サイン吊りアームをφ4×16トラスタッピンネジ(2本)で固定してください。

- ⑤ サインをサイン取付金具にφ4×12トラスタッピンネジ(2本)で固定してください。

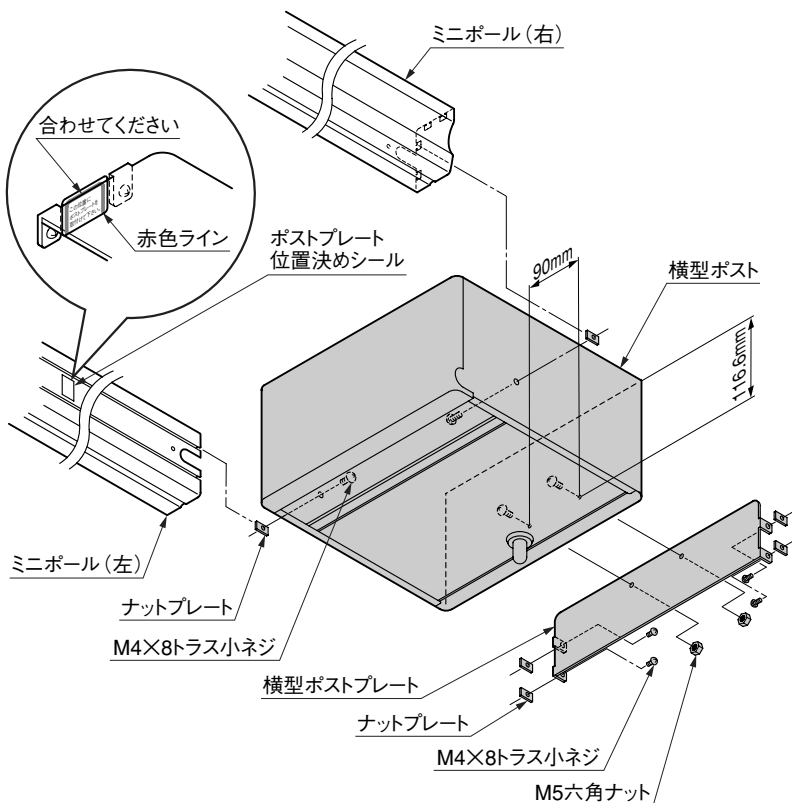
- ⑥ サイン取付金具に付いている二重リングを使って、サイン吊りアームのフックに取付けてください。

- ⑦ サイン取付金具の二重リングをM4×12トラス小ネジとM4袋ナットで固定してください。

7. ミニポールの組付け

※ミニポールの組付けは、施行の前に行なってください。施行後は組付けられません。

7-1 横型ポストおよび横型ポストプレートの取付け



<注 意>

● 横型ポストおよび横型ポストプレートの取付けは、梱包箱等を使用してミニポール(左,右)を横にした状態で行なってください。その際、ポール,横型ポスト等にキズがつかないように注意してください。

- ① ナットプレートを横型ポストにM4×8トラス小ネジ(2本)で仮止めしてください。
- ② ナットプレートを横型ポストプレートにM4×8トラス小ネジ(4本)で仮止めしてください。
- ③ 横型ポストを横型ポストプレートにM5×10ナベセムスネジ(2本)とM5六角ナットで固定してください。

<注 意>

● 横型ポストの取付孔は、ポスト後ろ端部から116.6mm,ピッチ90mmの取付孔を使用してください。

- ④ ナットプレートをミニポール(左,右)の溝にすべり込ませてください。

<注 意>

● ナットプレートをミニポール(左,右)の溝にすべり込ませる際、ミニポールのGL側からすべり込ませてください。

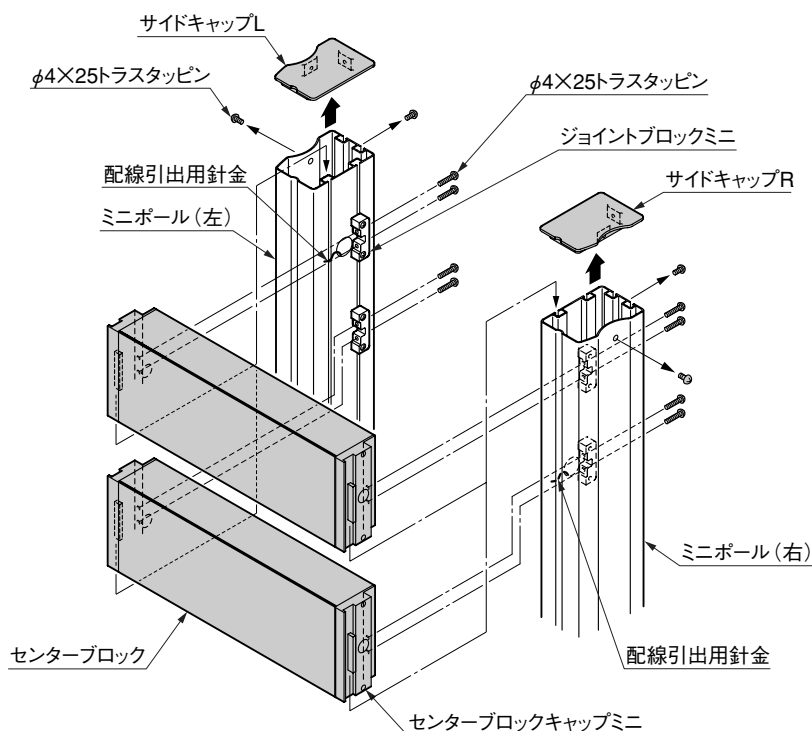
- ⑤ ミニポール(左,右)の内側に付いている「ポストプレート位置決めシール」と横型ポストプレートを合わせて、ネジ(6本)を固定してください。

<注 意>

● 横型ポストプレートの位置がずれていると、横型ポストが取付けられなくなるおそれがあります。

● 横型ポストプレートは水平に取付けてください。

7-2 センターブロックの取付け



- ① ミニポール(左,右)にあらかじめ取付いているサイドキャップL,Rを、φ4×25トラスタッピンネジ(4本)をはずして取りはずしてください。
- ② センターブロックキャップミニのリップ部をミニポール(左,右)の内側前の溝へすべり込ませてください。

<注 意>

● センターブロックを取付ける際、ミニポール(左,右)の配線用孔(2ヶ所)から出ている配線引出用針金(2本)をセンターブロックの中へ通してください。

● センターブロックを取付ける際、下側になるセンターブロックから取付けてください。順番が異なると取付けられません。

- ③ センターブロックキャップミニをジョイントブロックミニに、φ4×25トラスタッピンネジで固定してください。

<注 意>

● ジョイントブロックミニは取りはずさないでください。センターブロックが取付けられなくなります。万一取りはずした場合は、必ず元の位置に取付けてください。

- ④ サイドキャップL,Rを取付けてください。

<注 意>

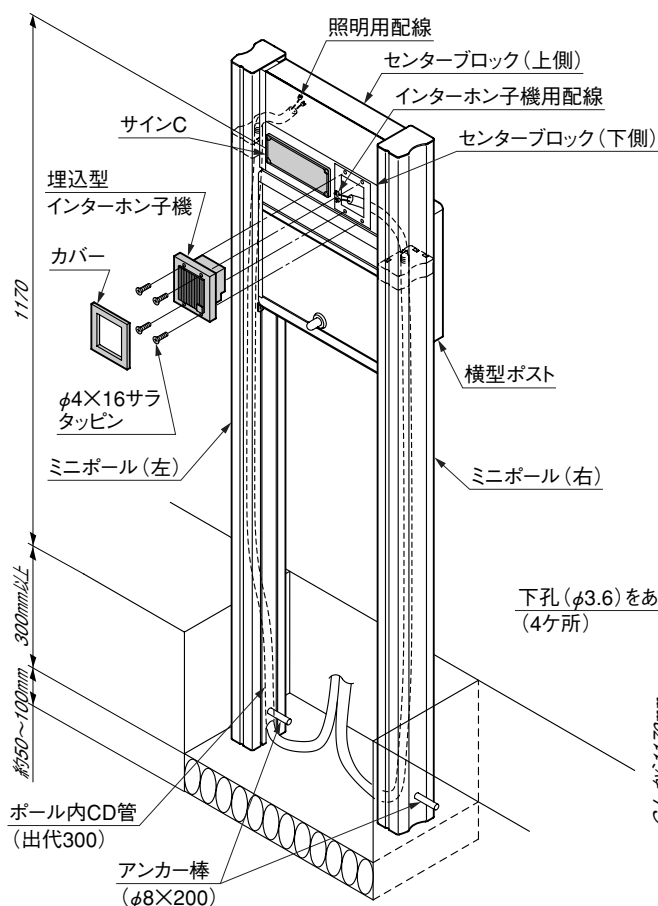
● サイドキャップL,Rは必ず取付けてください。

7. つづき

7-3 インターホン子機の取付け

インターホン子機の取付けは、「9.インターホン子機の取付けおよび配線」をお読みください。

7-4 サインの取付け (サインCおよびステンレスサインを取付けるお客様のみお読みください。)



① サインプレートの中心がG.L.から1170mmの位置にサインを合わせてください。

<注 意>

● 取付ける照明、インターホン子機等によって位置が変わる場合がありますので、サインを取付ける前に必ず他の機器との取合いを確かめてください。

② サインの取付け孔位置をセンターブロックにけがいてください。(サインCは4ヶ所、ステンレスサインは2ヶ所)

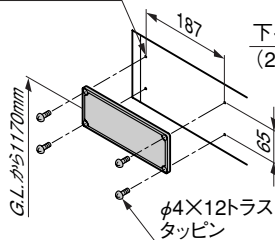
③ けがいた位置に下孔(φ3.6)をあけてください。

④ サインCをφ4×12トラスタッピンネジ、ステンレスサインをφ4×10トラスタッピンネジで固定してください。

<注 意>

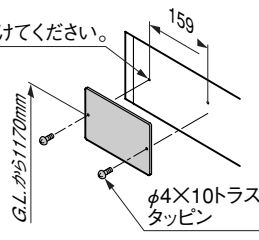
● ネームシールの貼り方は、「15.ネームシールの貼り方」を参照してください。

下孔(φ3.6)をあけてください。(4ヶ所)



サインCの場合

下孔(φ3.6)をあけてください。(2ヶ所)



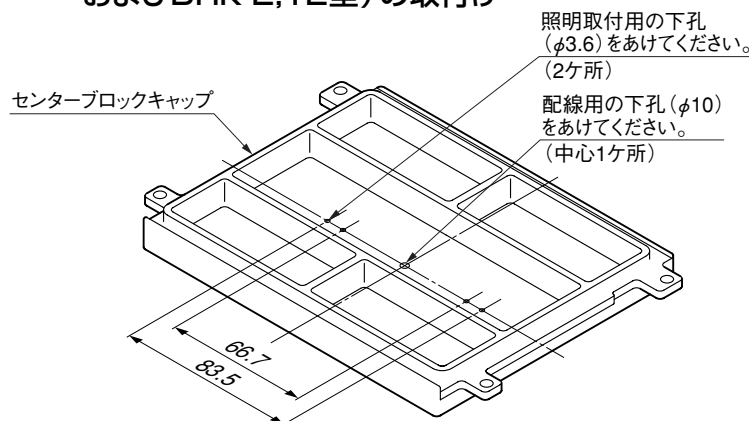
ステンレスサインの場合

8. 照明の取付けおよび配線 (配線作業に関しては、電気工事店の有資格者に依頼してください。)

インターホン子機用配線と照明用配線は、間違えないようにしてください。

※照明によっては取付けられない場合があります。照明を取付ける前に必ず取付寸法等を確かめてください。

8-1 門灯タイプ照明 (HK-2, 10, 12型 およびDHK-2, 12型) の取付け



① スリム・ウッドィ、センターブロックキャップの内側に、φ3の配線用および取付け用の下孔があるので、取付ける照明の取付け孔位置を確認し配線用の孔(φ10)および取付け孔(φ3.6)をあけてください。

<注 意>

● センターブロックキャップ内側中心の下孔は、配線用孔(φ10)として使用してください。

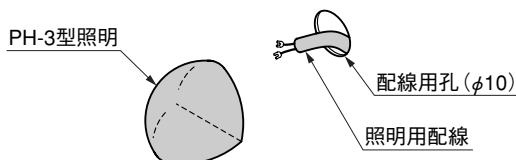
② 各照明の取付けおよび配線を、各照明に付属の取付説明書にしたがって行ってください。

<注 意>

● DC12V用照明を取付ける場合、専用トランスが必要になります。AC100Vには絶対に接続しないでください。

8-2 ブラケットタイプ照明 (PH-3型) の取付け

(1) PH-3型照明の取付け

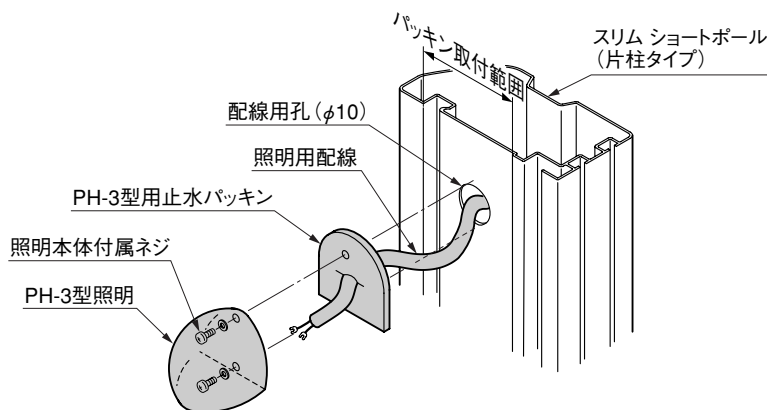


- PH-3型照明を取付ける位置に、配線用孔 (φ10) をあけてください。

<注 意>

- PH-3型照明の取付位置は、「1.各部の名称および基本寸法図」を参照してください。
- PH-3型照明の取付けおよび配線を、PH-3型照明の取付説明書にしたがって行ってください。

(2) PH-3型照明のスリム ショートポール (片柱タイプ) への取付け



- PH-3型照明を取付ける位置に、配線用孔 (φ10) をあけてください。

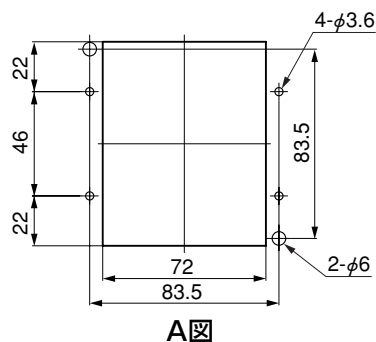
<注 意>

- PH-3型照明の取付位置は、「1.各部の名称および基本寸法図」を参照してください。
- PH-3型用止水パッキンを、ショートポールとPH-3型照明の間に入れてください。

<注 意>

- 照明用止水パッキンは片柱用センターブロックに同梱されています。
- PH-3型照明の取付けおよび配線を、PH-3型照明の取付説明書にしたがって行ってください。

8-3 埋込門灯タイプ照明 (UH-1型) の取付け



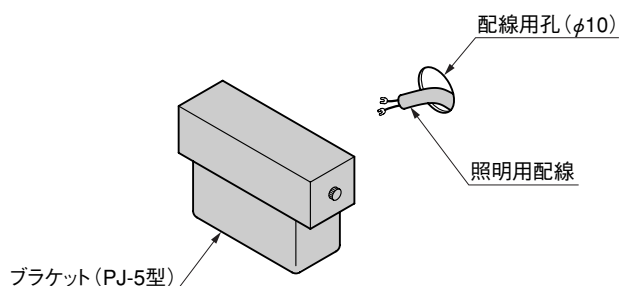
- UH-1型照明を取付ける場合、取付面にA図寸法の加工をしてください。

<注 意>

- UH-1型照明の取付位置は、「1.各部の名称および基本寸法図」を参照してください。
- UH-1型照明の取付けおよび配線を、UH-1型照明の取付説明書にしたがって行ってください。

8-4 ブラケット (PJ-5型) の取付け

(1) ブラケット (PJ-5型) の取付け



- ブラケット (PJ-5型) を取付ける位置に、配線用孔 (φ10) をあけてください。

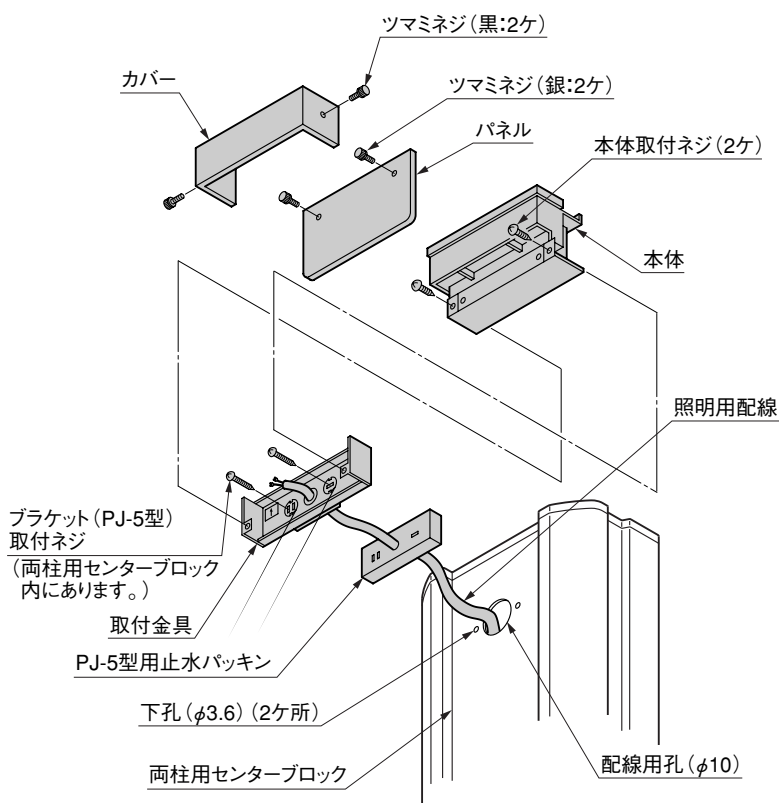
<注 意>

- ブラケット (PJ-5型) の取付位置は、「1.各部の名称および基本寸法図」を参照してください。
- ブラケット (PJ-5型) の取付けおよび配線を、PJ-5型照明の取付説明書にしたがって行ってください。

8. つづき

8-4 つづき

(2) ブラケット (PJ-5型) のスリム ショートポール (両柱タイプ) への取付け



- 1 ブラケット (PJ-5型) を取付ける位置センター (両柱用センターブロックセンター) に、配線用孔 ($\phi 10$) をあけてください。
- 2 取付金具を取付位置にあわせ、取付孔位置をけがいてください。

<注 意>

- ブラケット (PJ-5型) の取付位置は、「1. 各部の名称および基本寸法図」を参照してください。
- 3 けがいた位置に下孔 ($\phi 3.6$) を2ヶ所あけてください。
- 4 取付金具にあらかじめ取付いている止水パッキンを取りはずしてください。

<注 意>

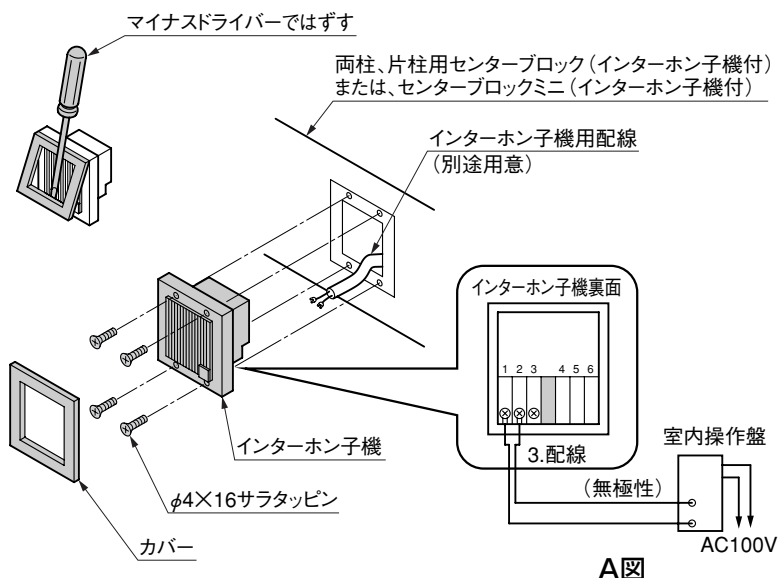
- このパッキンは、スリム・ウッドィ ショートポール (両柱タイプ) では使用しません。
- 5 PJ-5型用止水パッキンを、両柱用センターブロックと取付金具の間に入れ、取付金具を両柱用センターブロックに同梱されているブラケット (PJ-5型) 取付ネジ (2本) で固定してください。

<注 意>

- PJ-5型用止水パッキンは必ず取付けてください。
- ブラケット (PJ-5型) に同梱されている木ネジ (2本) は、スリム・ウッドィ ショートポール (両柱タイプ) では使用しません。
- 6 ブラケット (PJ-5型) の取付けおよび配線を、ブラケット (PJ-5型) の取付説明書にしたがって行ってください。

9. インターホン子機の取付けおよび配線

9-1 埋込型インターホン子機の取付けおよび配線

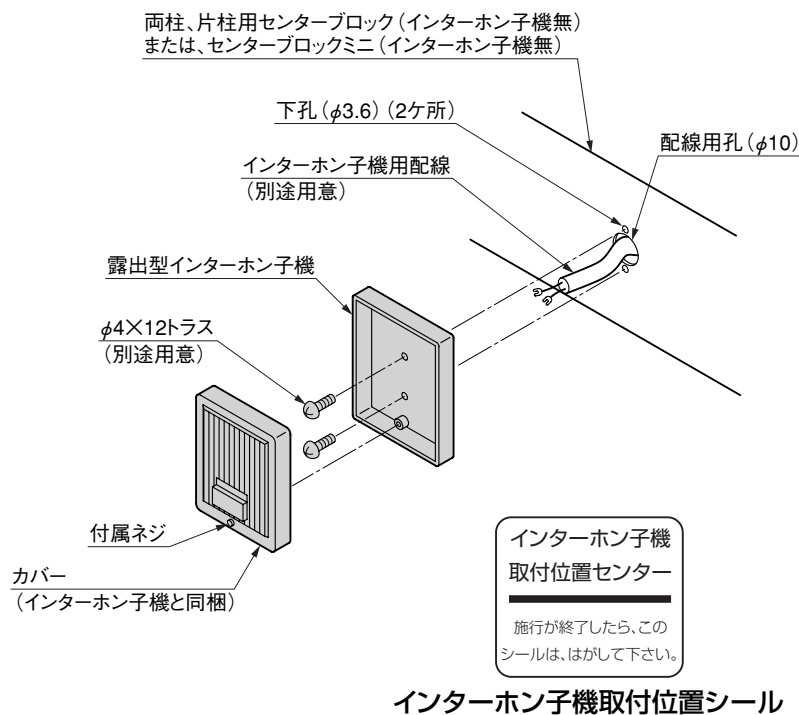


- 1 インターホン子機用配線を、インターホン子機の裏面の端子台にA図のように接続してください。
- 2 インターホン子機のカバーをはずしてください。

<注 意>

- 配線作業は、電気工事店の有資格者に依頼してください。
- インターホン子機用配線と照明用配線は間違えないようにしてください。
- 3 インターホン子機を $\phi 4 \times 16$ サラタッピンネジ (4本) で取付けて、最後にカバーを取付けてください。

9-2 露出型インターホン子機 (オプション) の取付けおよび配線



<注 意>

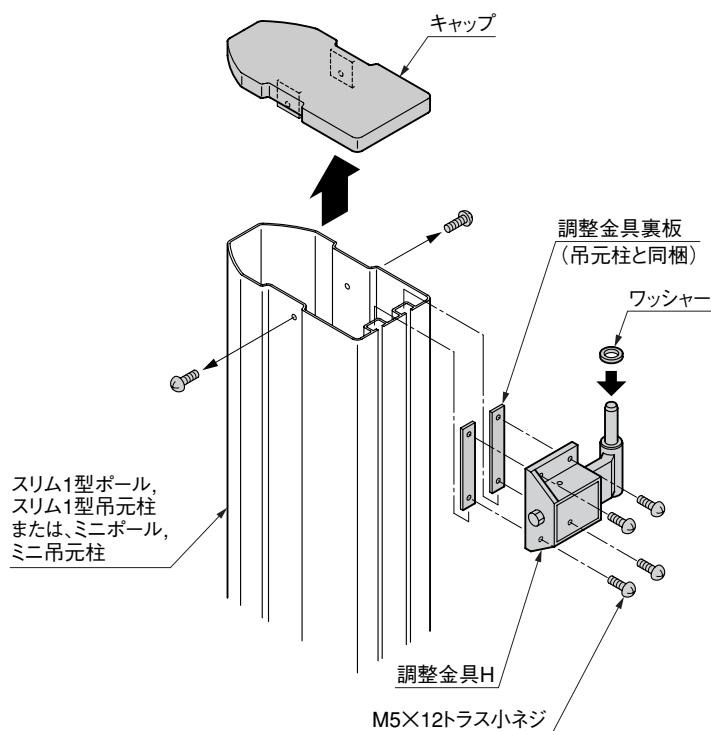
- 露出型インターホン子機 (オプション) の取付位置は、「1.各部の名称および基本寸法図」を参照してください。

- 1 インターホン子機取付位置シールセンターに、配線用孔 (φ10) をあけてください。
- 2 カバーをインターホン子機取付位置に合わせ、取付孔位置をけがいてください。
- 3 けがいた位置に下孔 (φ3.6) を2ヶ所あけてください。
- 4 カバーをφ4×12トラスネジ (別途用意) で固定してください。
- 5 露出型インターホン子機の取付けおよび配線を、インターホン子機に付属の取付説明書にしたがって行ってください。

<注 意>

- 配線作業は、電気工事店の有資格者に依頼してください。
- インターホン子機用配線と照明用配線は間違えないようにしてください。

10. 吊元柱の組付け



- 1 吊元柱 (ポール) にあらかじめ取付いているキャップを、ネジ (2本) をはずして取りはずしてください。
- 2 調整金具と裏板をM5×12トラス小ネジ (4本) で仮止めしてください。
- 3 裏板を吊元柱の溝にすべり込ませて固定してください。

<注 意>

- 調整金具の取付位置は、「1.各部の名称および基本寸法図」を参照してください。

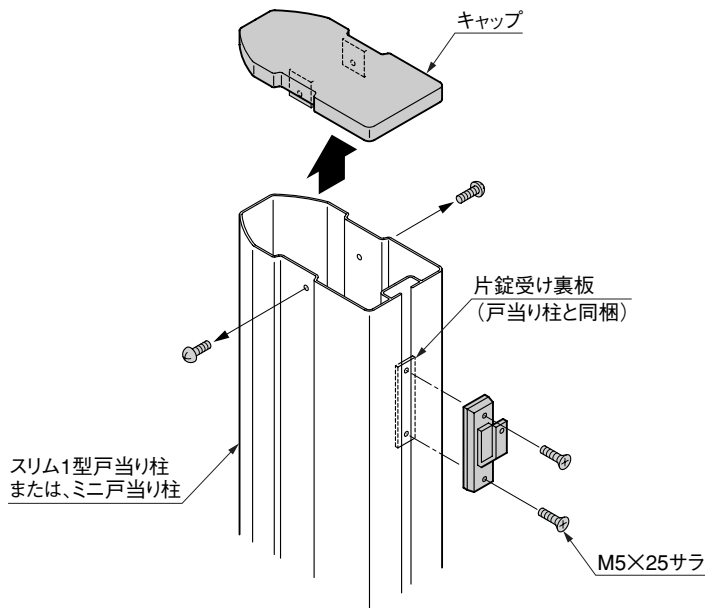
- 4 キャップを、はずしたネジで固定してください。

<注 意>

- 調整金具Hの調整方法等は、調整金具Hの取付説明書 (取説コードA052) にしたがって行ってください。

※図は、スリム1型 吊元柱の場合です。

11. 戸当り柱の組付け

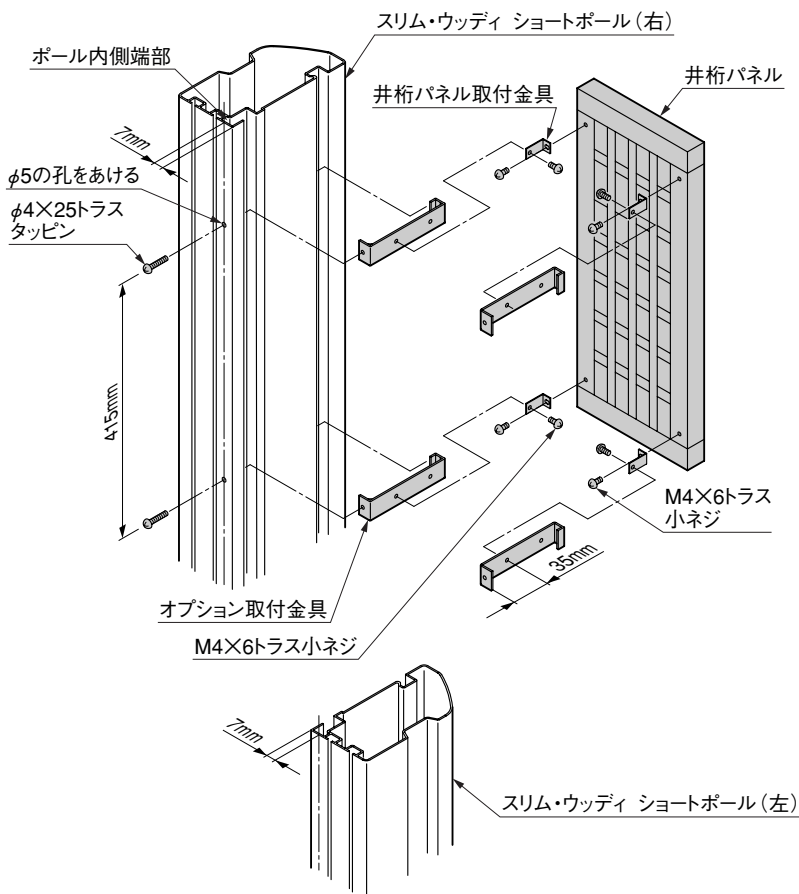


※図は、スリム1型 戸当り柱の場合です。

- ① 戸当り柱 (ポール) にあらかじめ取付いているキャップを、ネジ (2本) をはずして取りはずしてください。
- ② 片錠受け裏板を戸当り柱の溝にすべり込ませて、片錠受けをM5×25サラネジで固定してください。

12. 井桁パネル・パンチングパネル(オプション)の取付け

12-1 スリム・ウッディ 井桁パネルの取付け



- ① ポール内側の端部から7mmの位置およびピッチ415mmのところに、オプション取付金具取付孔位置をけがいてください。(左右ポール各2ヶ所)
- ② けがいた位置に取付孔 (φ5) (左右ポール各2ヶ所) をあけてください。

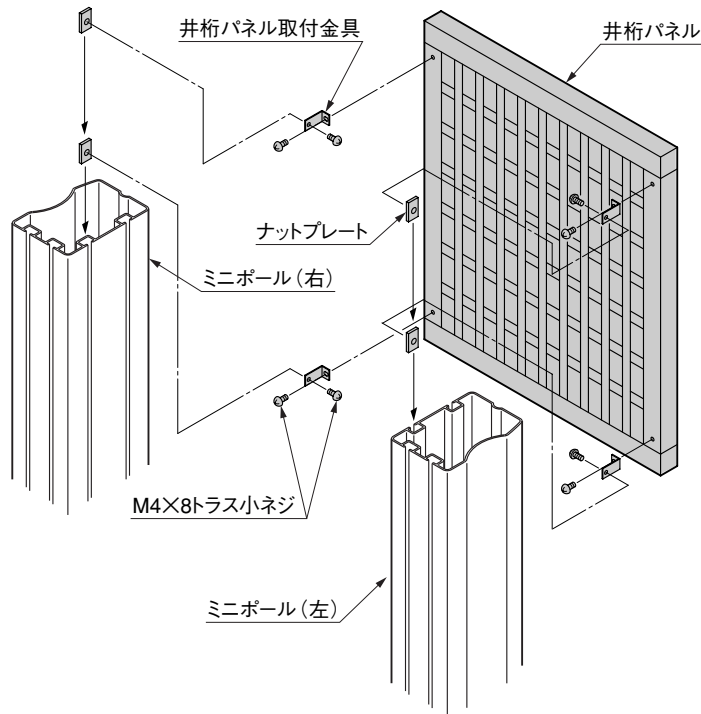
<注意>

- 井桁パネルの取付位置は、「1.各部の名称および基本寸法図」を参照してください。
- 井桁パネルを取付ける前に、必ず他に機器との取合いを確かめてください。
- ポール (左, 右) にオプション取付金具取付孔をあける際、ポール (左, 右) の取付孔が水平になるようにしてください。
- ③ オプション取付金具をポールの溝にはめ込み、φ4×25トラスタッピンネジで固定してください。(左右ポール各2ヶ所)
- ④ 井桁パネル取付金具を井桁パネル本体にM4×6トラス小ネジで固定してください。(4ヶ所)
- ⑤ 井桁パネル本体をオプション取付金具の間に入れ、井桁パネル取付金具をオプション取付金具にM4×6トラス小ネジ (4本) で固定してください。

<注意>

- オプション取付金具の取付孔は、オプション取付金具端部から35mmの孔を使用してください。
- 井桁パネル取付金具を固定するときは、全長150mm以下の短形ドライバーを使用してください。
- 井桁パネル本体をオプション取付金具の間に入れる際、ポール (左, 右) にキズがつかないように注意してください。

12-2 ミニ 井桁パネルおよびパンチングパネルの取付け



<注 意>

- パンチングパネルも同様の手順で取付けてください。

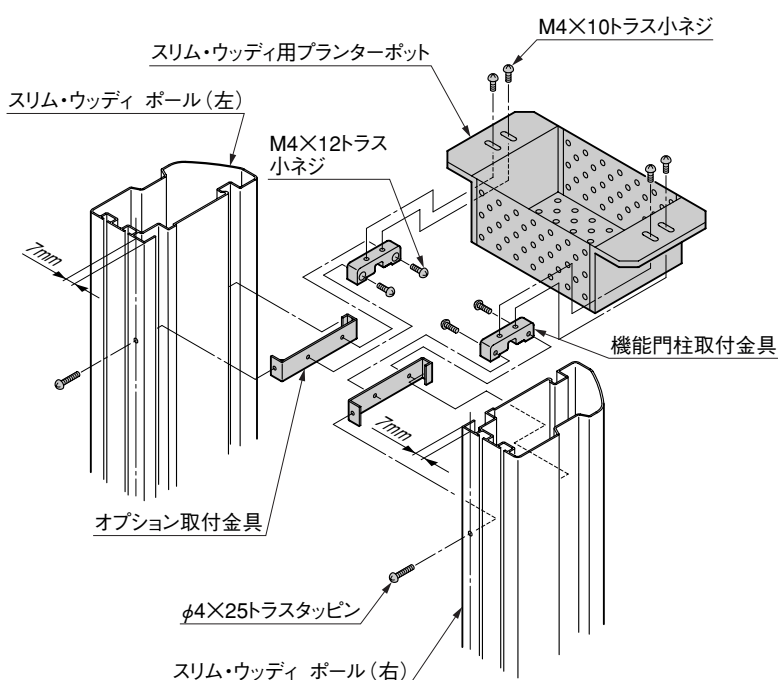
- ① 井桁パネル取付金具を井桁パネルにM4×8トラス小ネジで固定してください。(4ヶ所)
- ② ナットプレートを井桁パネル取付金具に、M4×8トラス小ネジで仮止めしてください。(4ヶ所)
- ③ ナットプレートをポール後側の溝へすべり込ませて、ネジ(4本)で固定してください。

<注 意>

- 井桁パネル(パンチングパネル)取付位置は、「1.各部の名称および基本寸法図」を参照してください。
- 井桁パネル、パンチングパネルの取付けは施行の前に行なってください。施行後の場合、ポスト、センターブロック等を取りはずしてください。

13. プランターポット(オプション)の取付け

13-1 スリム・ウッディ プランターポットの取付け



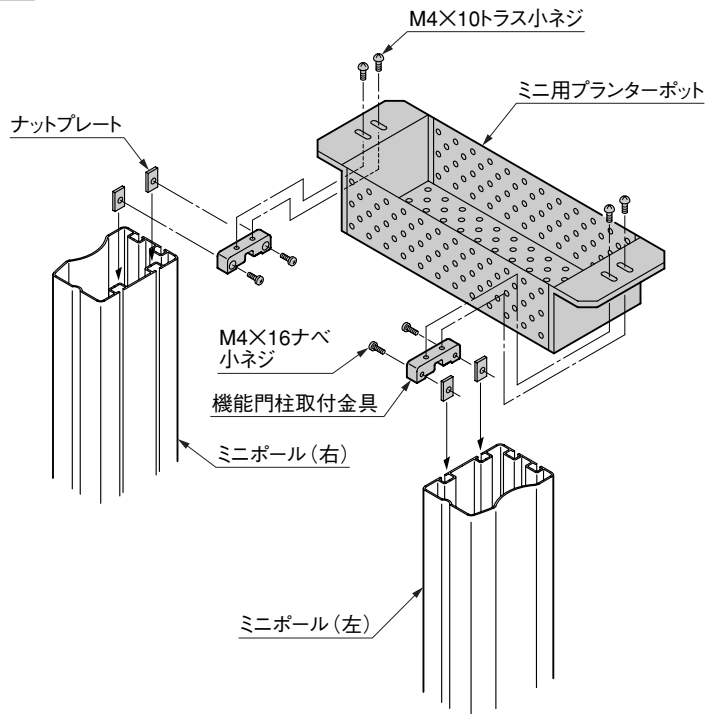
- ① ポール内側の端部から7mmの位置に、オプション取付金具取付孔位置をけがいてください。(左右ポール各1ヶ所)
- ② けがいた位置に取付孔(φ5)(左右ポール各1ヶ所)をあけてください。

<注 意>

- プランターポットの取付位置は、「1.各部の名称および基本寸法図」を参照してください。
 - プランターポットを取付ける前に、必ず他に機器との取合いを確かめてください。
 - ポール(左,右)にオプション取付金具取付孔をあける際、ポール(左,右)の取付孔が水平になるようにしてください。
- ③ 機能門柱取付金具をオプション取付金具にM4×12トラス小ネジ(4本)で固定してください。
 - ④ オプション取付金具をポールの溝にはめ込み、φ4×25トラススタッピンネジで固定してください。(左右ポール各1ヶ所)
 - ⑤ プランターポット本体を機能門柱取付金具に、M4×10トラス小ネジ(4本)で固定してください。

13. つづき

13-2 ミニ プランターポットの取付け



① ナットプレートを機能門柱取付金具に、M4×16ナベ小ネジで仮止めしてください。(4ヶ所)

② ナットプレートをポール後側の溝へすべり込ませて、ネジ(4本)で固定してください。

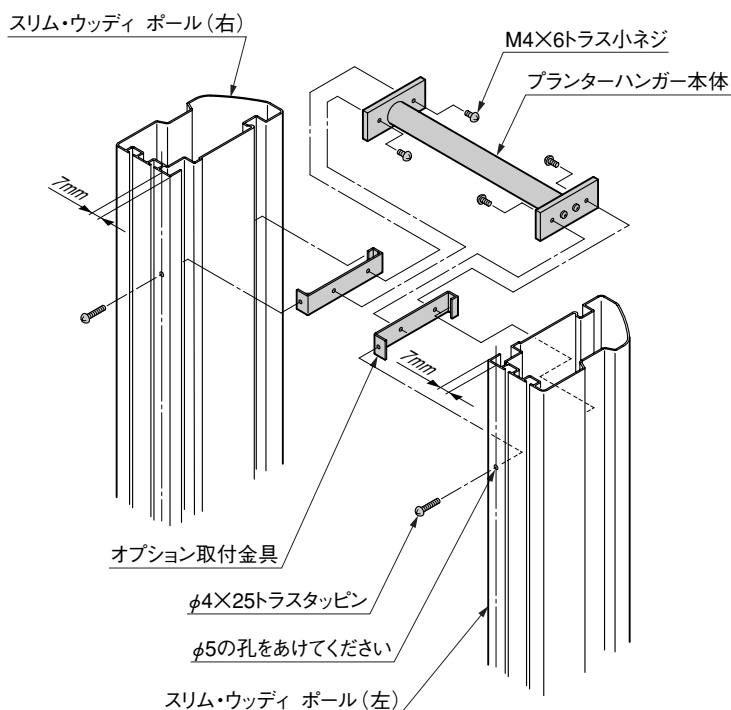
<注 意>

● プランターポットの取付位置は、「1.各部の名称および基本寸法図」を参照してください。

③ プランターポット本体を機能門柱取付金具にM4×10トラス小ネジ(4本)で固定してください。

14. プランターハンガー(オプション)の取付け

14-1 スリム・ウッディ プランターハンガーの取付け



① ポール内側の端部から7mmの位置に、オプション取付金具取付孔位置をけがいてください。(左右ポール各1ヶ所)

② けがいた位置に取付孔(φ5)(左右ポール各1ヶ所)をあけてください。

<注 意>

● プランターハンガーの取付位置は、「1.各部の名称および基本寸法図」を参照してください。

● プランターハンガーを取付ける前に、必ず他に機器との取合いを確かめてください。

● ポール(左,右)にオプション取付金具取付孔をあける際、ポール(左,右)の取付孔が水平になるようにしてください。

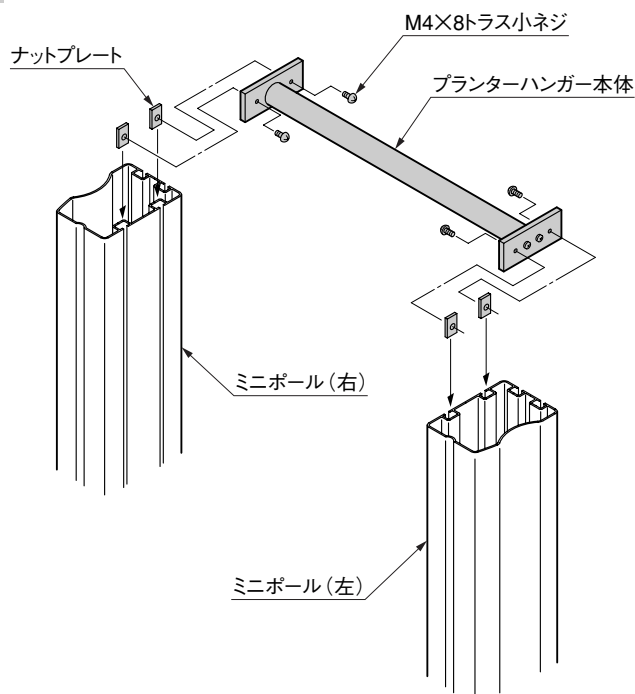
③ オプション取付金具をポールの溝にはめ込み、φ4×25トラススタピンで固定してください。(左右ポール各1ヶ所)

④ プランターハンガー本体をオプション取付金具に、M4×6トラス小ネジ(4本)で固定してください。

<注 意>

● プランターハンガー本体をオプション取付金具に固定するときは、全長150mm以下の短形ドライバーを使用してください。

14-2 ミニ プランターハンガーの取付け



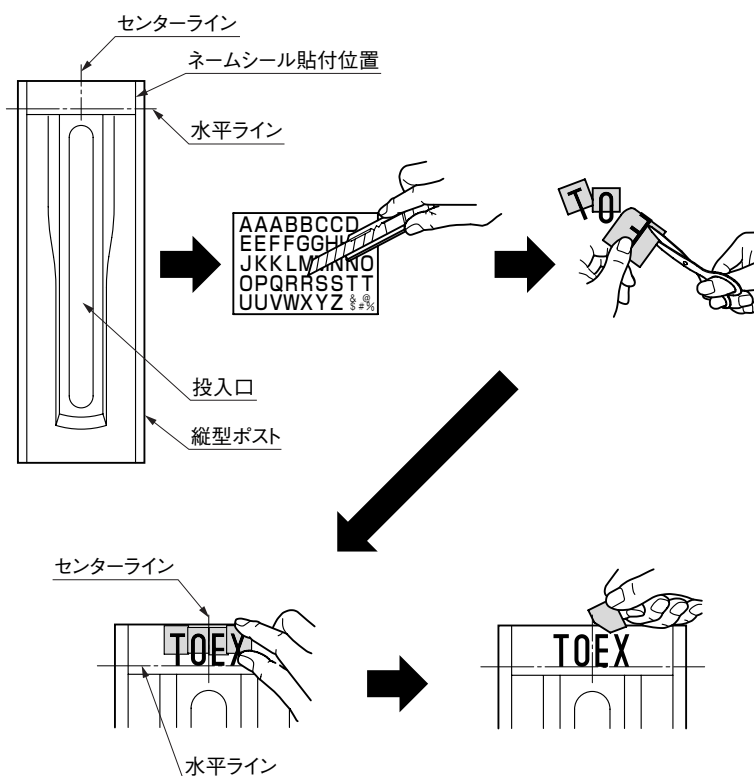
- ① ナットプレートをプランターハンガー本体に、M4×8トラス小ネジで仮止めしてください。(4ヶ所)
- ② ナットプレートをポールの溝へすべり込ませて、ネジ(4本)で固定してください。

<注 意>

- プランターハンガーの取付位置は、「1.各部の名称および基本寸法図」を参照してください。
- プランターハンガー本体の取付けは、施行の前に行なってください。施行後の場合、ポスト、センターブロックミニ等を取りはずしてください。

15. ネームシールの貼り方

15-1 縦型ポストに貼る場合



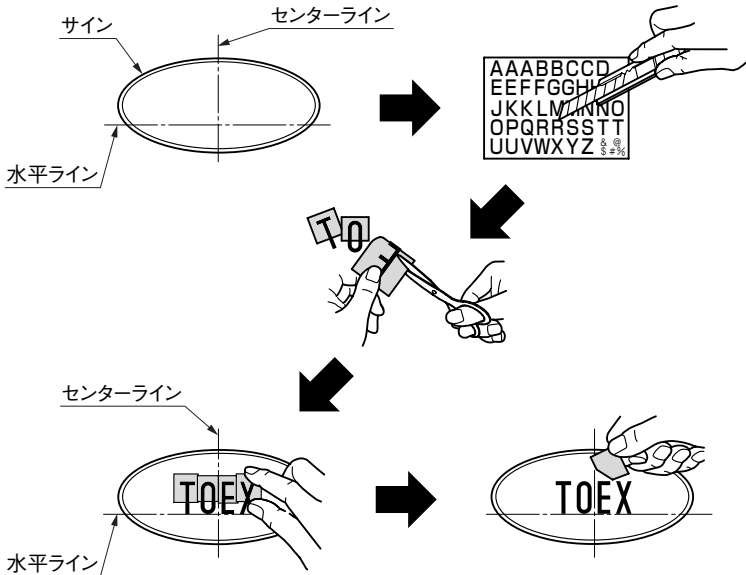
- ① 縦型ポストネームシール貼付位置にあとから消せる物でセンターラインと水平ラインを引いてください。
- ② 必要な文字を切り取ってください。(文字を切らないように周囲のカスを取ってください。)
- ③ 文字を切らないように裏紙のみをハサミで5分の1程度に切ってください。
- ④ 水平ラインと文字の位置を合わせ、文字をセンターラインから左右に等間隔になるように仮貼りしてください。
- ⑤ シールがはがれないように裏紙をはがし、センターラインと水平ラインを消してください。

<注 意>

- 縦型ポスト用ネームシールは、ロングポール(両柱タイプ)のみに付属しています。

15. つづき

15-2 サインに貼る場合



- ① サインにあとから消せる物でセンターラインと水平ラインを引いてください。
- ② 必要な文字を切り取ってください。(文字を切らないように周囲のカスを取ってください。)
- ③ 文字を切らないように裏紙のみをハサミで5分の1程度に切ってください。
- ④ 水平ラインと文字の位置を合わせ、文字をセンターラインから左右に等間隔になるように仮貼りしてください。
- ⑤ シールがサインからはがれないように裏紙をはがし、センターラインと水平ラインを消してください。

16. 施行後の確認

●作動テストと確認

| 項目 | 異常と対応処置 |
|------------------|---|
| 照明器具の点灯 | ✘ 点灯しない ◎ 供給電源の確認(各照明に付属の取付説明書を参照してください。) ◎ 配線の確認(各照明に付属の取付説明書を参照してください。) |
| インターホン子機、親機の作動確認 | ✘ 通話ができない ◎ 配線の確認(P26,27参照、各インターホン子機に付属の取付説明書を参照してください。) |
| ポスト蓋の開閉作動確認 | ✘ 開閉ができない ◎ 取付けの確認(P14~23参照) ◎ ダイヤル番号の確認(番号表は施主様にお渡しください。) |

※以上で施行は終了です。ご使用いただきましてありがとうございます。

◎・・・確認マーク ✘・・・動作マーク

17. 仕様

※照明およびインターホン子機に関する仕様は、付属の取付・取扱説明書を参照してください。

工事店様へ

- 仕上げ後、本体についているモルタルを完全に拭き取ってください。硬化後拭き取りますと表面を痛めますのでご注意ください。
- みだりに改造、変更はしないでください。
- 施工終了後、取付説明書は施主様にお渡しください。
- ご使用いただきましてありがとうございました。

施主様へ

- 月に一度程度のお手入れで美しさが長く保てます。汚れの軽い場合は水にぬらした柔らかいぞうきんで拭き取ってください。また汚れのひどい場合はうすめた中性洗剤で拭き取ったのち洗剤が残らないように拭き取ってください。

取説コード

F161

200003A
200105B