

20mm給水チューブセット

取付説明書

- このたびは、東洋エクステリア製品をお買いあげいただきましてまことにありがとうございます。
- 正しく施工、組付けをしていただくために、施工前に必ず本取付説明書および、「ガーデニングステージ 水やりシステム<G008>」の取付説明書をお読みください。
- 本製品は、「ガーデニングステージ 水やりシステム<G008>」と同時に施工してください。
- 施工終了後、「取付説明書」を施主様にお渡しください。

■梱包明細書

①20mm給水チューブセット

名 称	員 数
20mm給水チューブセット (60m)	1

②基本部品セット

名 称	員 数
給水チューブコネクター (20mm用)	1
エンドコネクター (20mm用)	1
カップリングナット (20mm用)	1
グリップリング (20mm用)	1
固定バンド	30
固定バンド取付ネジ φ4×16ナベピアス	30
取付説明書	1

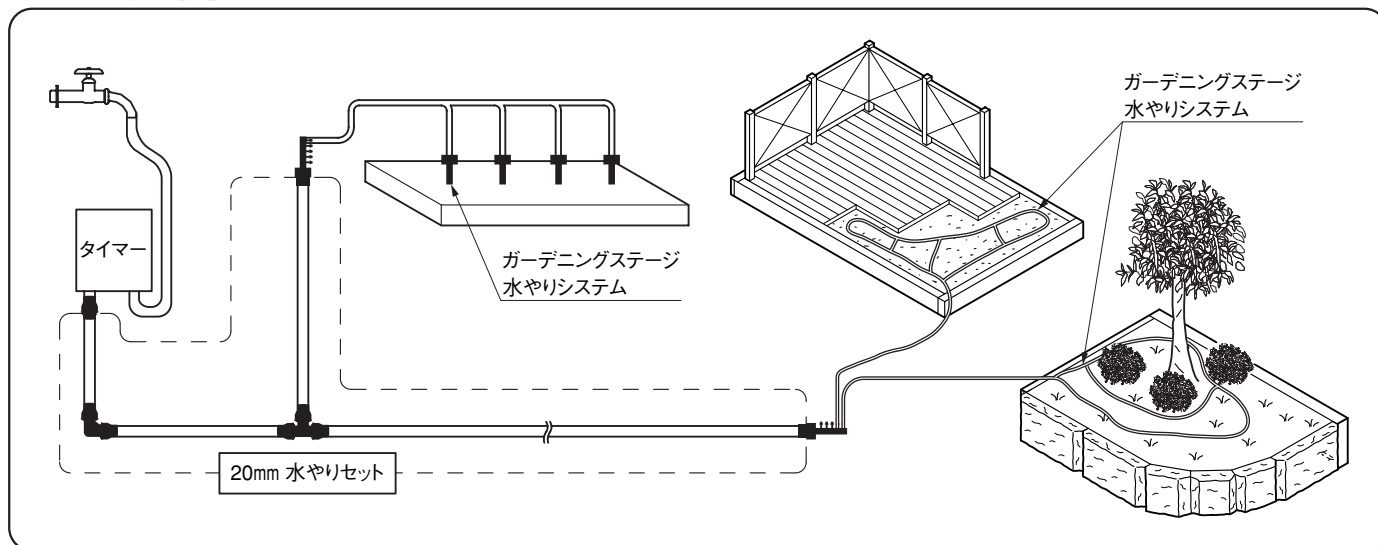
③部品セット1

名 称	員 数
エンドコネクター (20mm用)	1
Tコネクター (20mm用)	1
5分配コネクター	1

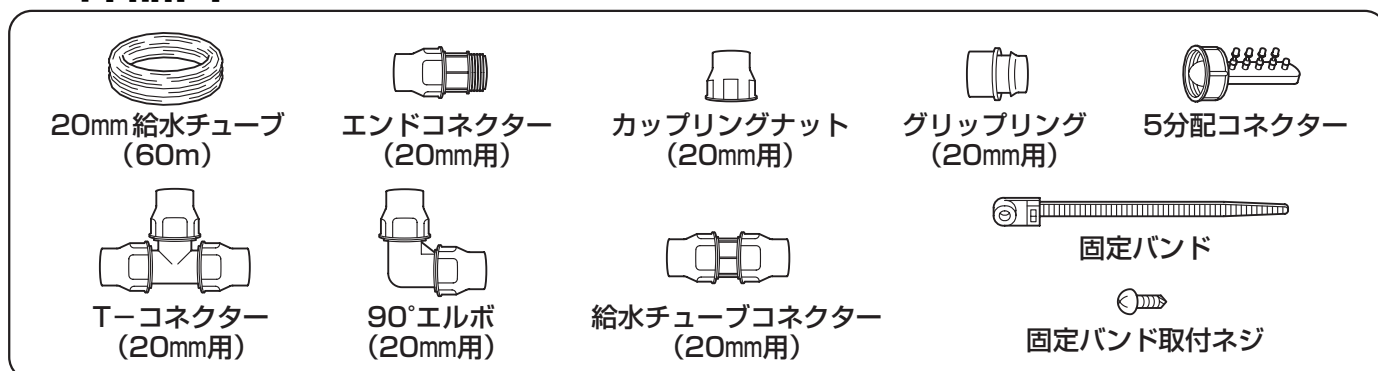
④部品セット2

名 称	員 数
90°エルボ (20mm用)	4

1. 設置例

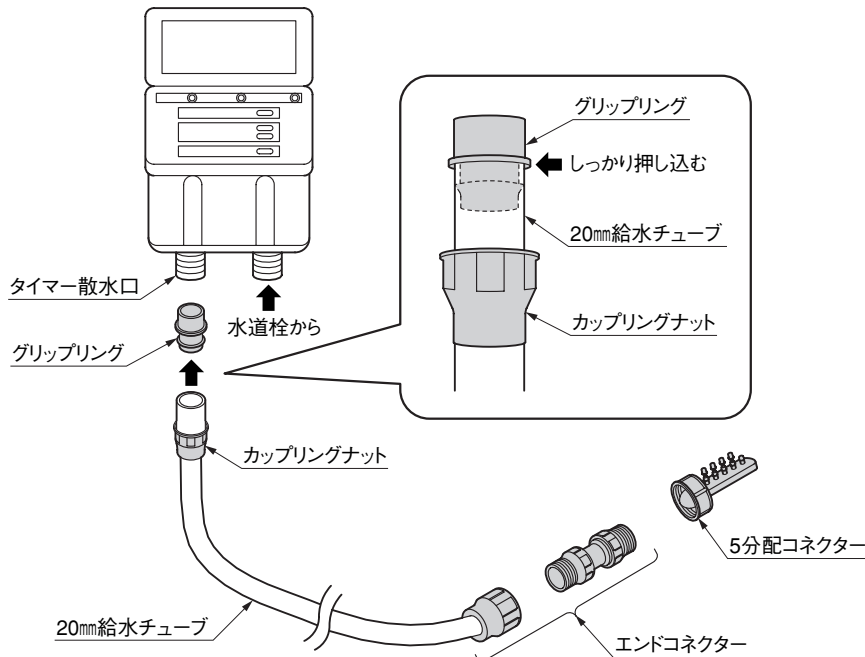


2. 部品図

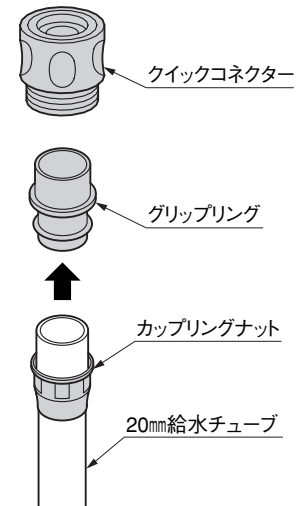


3. 水やりシステムとの取付け

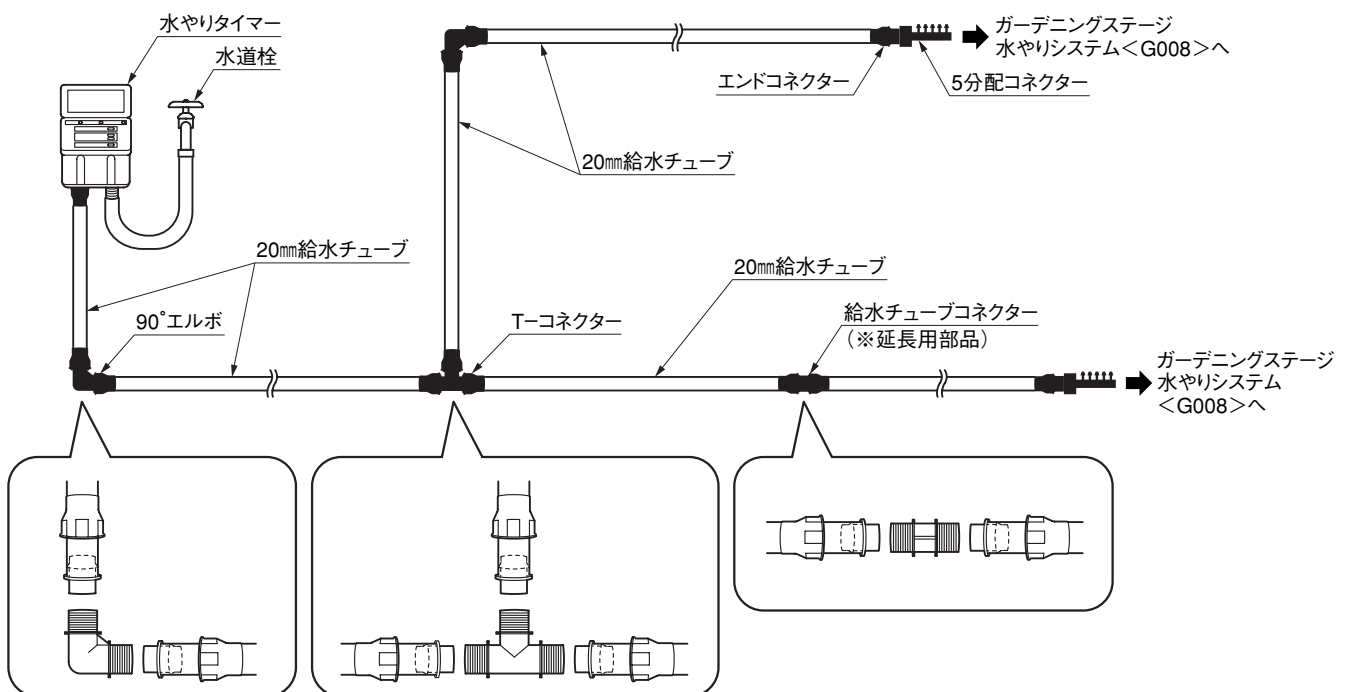
3-1 タイマー付セットの場合



3-2 手動兼延長の場合



4. 20mm給水チューブの設置



① 90°エルボ, T-コネクター, 給水チューブコネクターなどを使用し、最後にエンドコネクター, 5分配コネクターを取付け、「水やりシステム<G008>」へ接続してください。

取説コード

G026

200105A