

取扱説明書

アソシア1型、2型 アソシア・アーチ1型、2型

このたびは、東洋エクステリア製品をお買い上げいただきまして、まことにありがとうございます。

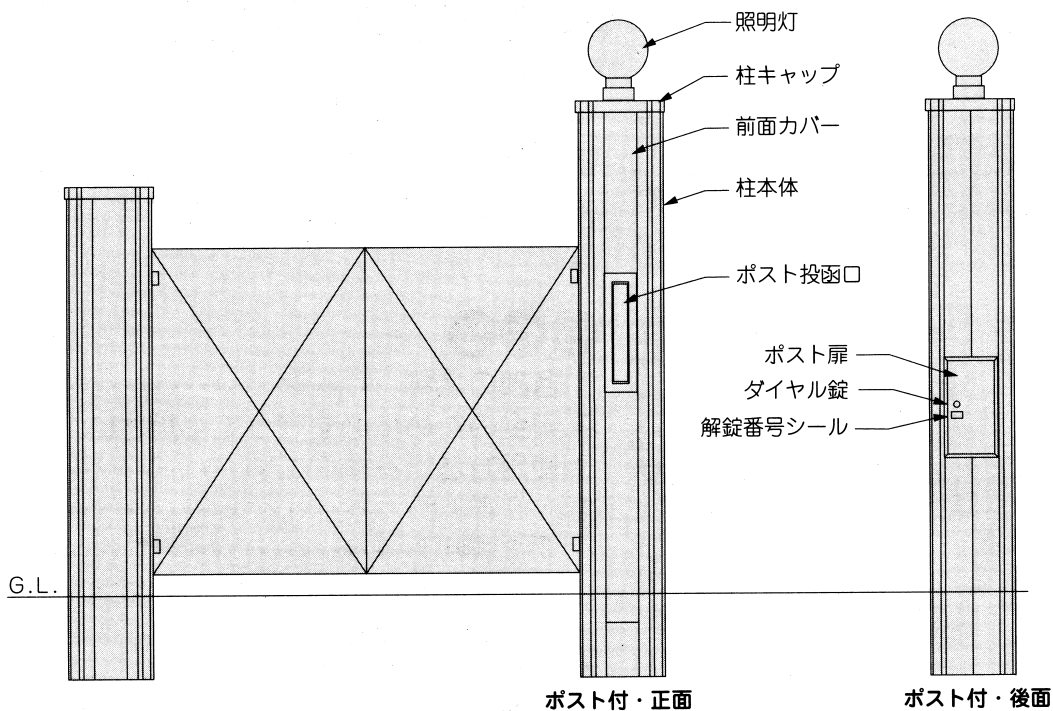


1.各部の名称	1
2.安全のために必ず守ってください	3
3.使用方法	3
3-1 ポスト	3
3-2 照明灯	3
3-3 表札(ネームシールの貼り方)について	4
3-4 ご注意とお願い	5
4.お手入れについて	5
5.修理を依頼する前に	6
6.修理	6
7.仕様	6

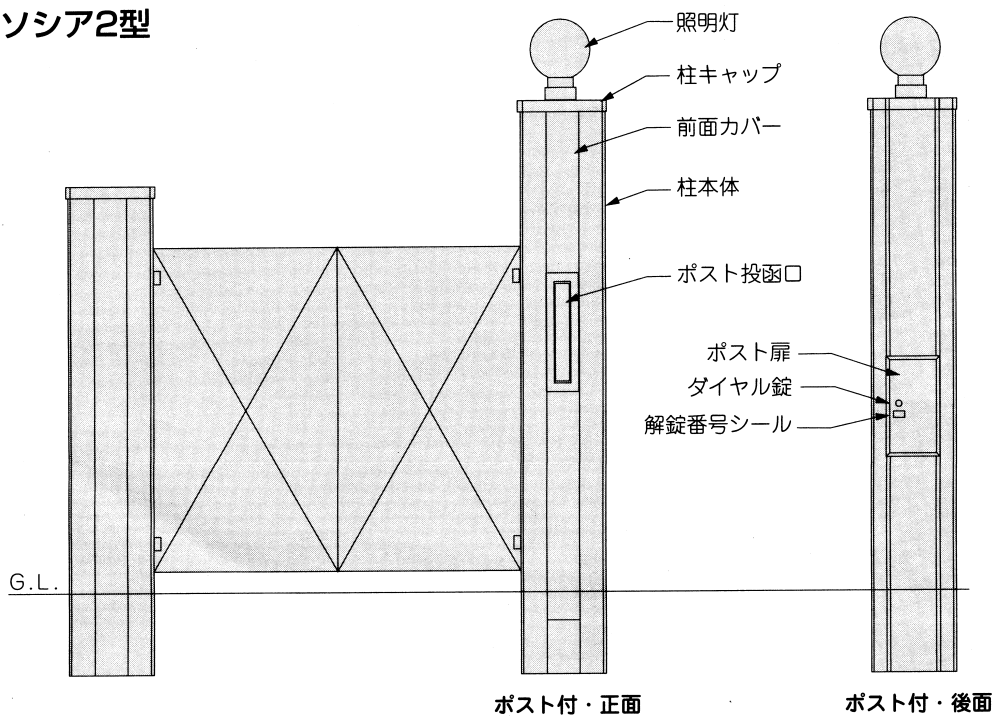
- 製品を安全に正しくお使いいただくために、ご使用になる前にこの取扱説明書を最後までお読みください。お読みになったあとは、たいせつに保存してください。

1 各部の名称

(1) アソシア1型

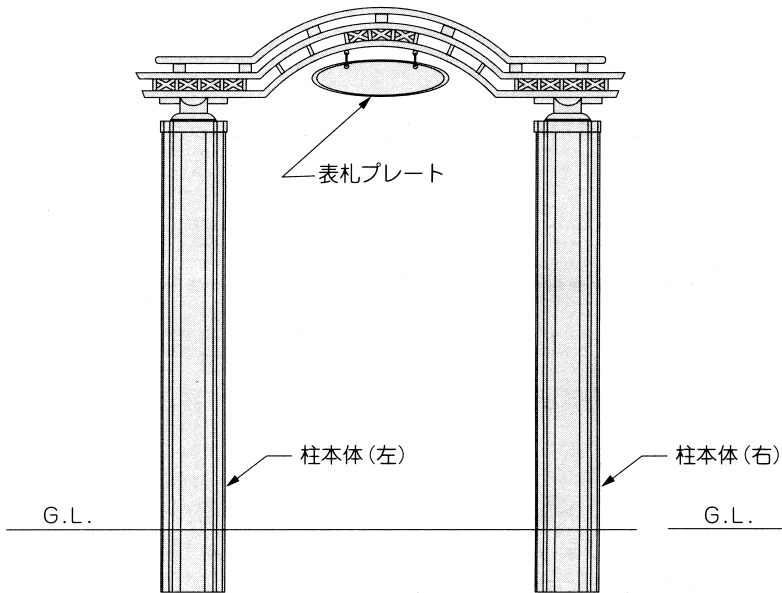


(2) アソシア2型



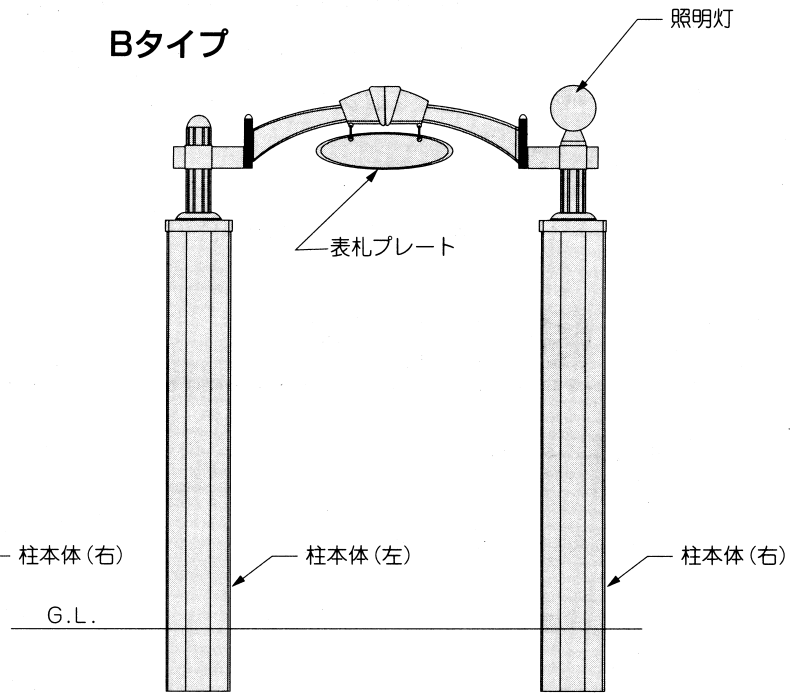
(3) アソシア・アーチ1型

Aタイプ

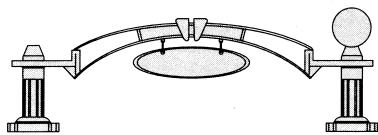


(4) アソシア・アーチ2型

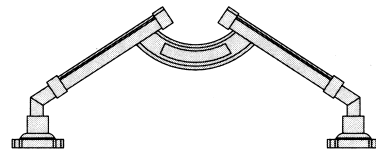
Bタイプ



Dタイプ



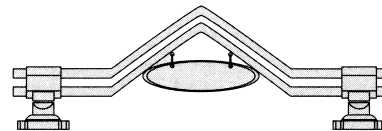
Hタイプ



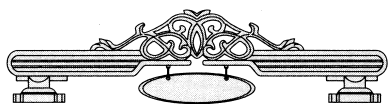
Eタイプ



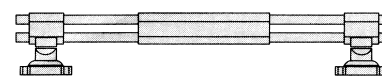
Iタイプ



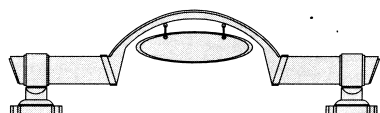
Fタイプ



Jタイプ



Gタイプ



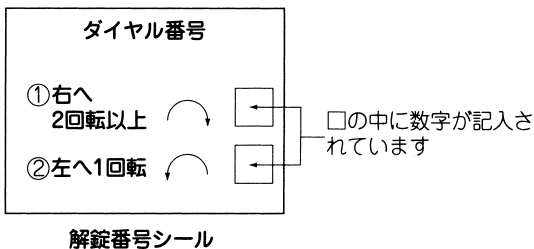
2 安全のために必ず守ってください

- ポスト投函口にむやみに手、指を差し込まないでください。けがをするおそれがあります。
- 照明灯の電球を取り替える際には、必ず電源スイッチを切ってからおこなってください。感電するおそれがあります。
- アーチにぶらさがったり、物を載せたりしないでください。
- 仕様に表記された電源、電圧以外の電圧は使用しないでください。火災、感電のおそれがあります。

3 使用方法

3-1 ポスト

(1) ポスト扉の開錠、施錠方法



①開錠はポスト扉の内外面2ヶ所に、解錠番号シールが貼られておりますので、指示通りダイヤル錠を操作した後扉を開けてください。

②施錠は扉を閉めた後、ダイヤル錠を左右どちらかにまわしてください。

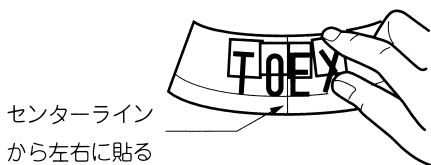
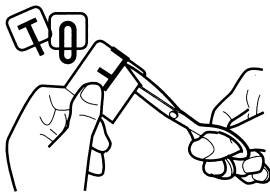
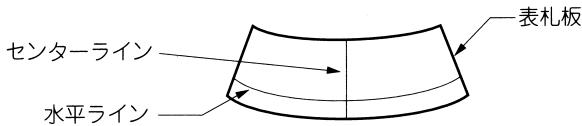
3-2 照明灯

ガラスグローブ同梱の取扱説明書をご参照ください。

3-3 表札

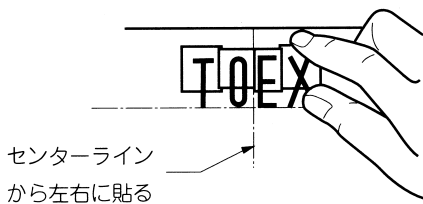
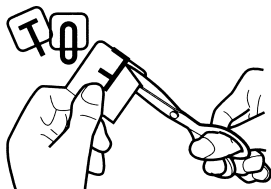
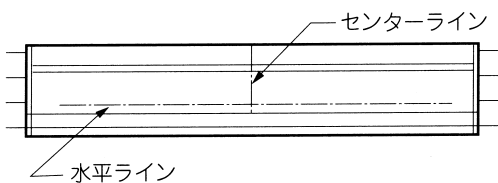
(1) ネームシールの貼り方 (表札)

- アーチH及びアーチJタイプの表札用にネームシール (アルファベット文字) が用意されています。ご希望に応じて下記要領にて貼り、ご使用ください。



●アーチHタイプの場合

- ①シールを貼る場所にあとから消せる物で、センターラインと水平ラインを引いてください。
- ②文字を切らない様に裏紙のみをハサミで5分の1程度切ってください。
- ③水平ラインと文字の下づらを合わせ、字間を等間かくにしながら仮り貼りしてください。
(ずれた時は直してください)
- ④裏紙をはがし、はがれない様にシールを押さえ、センターラインと水平ラインを消せば完了です。



●アーチJタイプの場合

- ①シールを貼る場所にあとから消せる物で、センターラインと水平ラインを引いてください。
- ②文字を切らない様に裏紙のみをハサミで5分の1程度切ってください。
- ③水平ラインと文字の下づらを合わせ、字間を等間かくにしながら仮り貼りしてください。
(ずれた時は直してください。)
- ④裏紙をはがし、はがれない様にシールを押さえ、センターラインと水平ラインを消せば完了です。

3-4 ご注意とお願い

- アソシア（1、2型）の移設、増設、修理等での電気工事は電気工事店（電気工事有資格者）にご依頼ください。

(1) ポスト

- ポストは郵便物や新聞等を受け入れるものです。その他の目的に使用しないでください。
- 投函口にむやみに手や棒等を差し込まないでください。ポストが破損したり、キズが付いたりする危険があります。
- 風雨の強い時、雨水が侵入し投函物を濡らす恐れがあります。早目に投函物をお取出しください。
- ポスト扉、外面のダイヤル解錠番号シールは解錠方法がわかりましたらはがして、紛失しないよう保管してください。

(2) 照明灯

- 白熱灯のお取り替え、照明灯のお手入れの際には、必ず電源スイッチを切ってからおこなってください。感電する危険があります。
- 指定ワット数（20W）をこえる白熱灯は使用しないでください。グローブ変形等の原因となります。
- 白熱灯は無理に、ソケットにねじ込まないでください。破損の恐れがあります。
- 照明灯は分解、改造しないでください。

4 お手入れについて

(1) 年に2～3回水洗いをしてください。

- 汚れがひどい場合には、中性洗剤をうすめた液で汚れを落とした後、洗剤が残らぬようよく水洗いをして拭き取ってください。拭き残しがありますとシミの原因となります。
- シンナー、ベンジン等の有機溶剤は使わないでください。塗料がはげたりすることがあります。
- 照明は防水仕様になっておりますが、ホースなどで直接打ち水をしないでください。故障の原因となります。

(2) キズは補修してください。

あやまってキズをつけた場合、当社純正補修塗料で補修してください。放置すると腐食の原因となります。

5 修理を依頼する前に

(1) 故障かなと思ったとき、修理を依頼する前にお調べください。

直らなかったときは修理をご依頼ください。

このようなとき	点 検	処 置
照明灯がつかない	① 電源スイッチ（家側）が入っていますか ② 白熱灯が寿命でできていませんか	① 電源スイッチを入れてください ② 白熱灯を新しいものと交換してください (3頁参照)
ポスト扉が開かない	① 解錠番号が間違っていないですか ② 解錠番号がわかりますか	① 解錠番号シールにて番号を確認してください ② ポスト扉の内面にも解錠番号シールを貼っておりますので、ポスト投函口から内側をのぞいて解錠番号を確認してください

6 修理

修理について

- 製品に異常が生じたときは、施工店、または最寄りの東洋エクステリア各支店、営業所にご相談ください。
- 修理を依頼されるときには、下記内容についてお知らせください。
 - a. 故障の状況——できるだけ詳しく
 - b. 製品名
 - c. 施工日
 - d. ご氏名
 - e. ご住所
 - f. 電話番号
 - g. 道順

7 仕様

電 源	100V 50/60Hz
白 熱 灯	20W

アソシア1型、2型 アソシアアーチ1型、2型 保証書

製造No.

保 証 期 間	対 象 部 品	期 間 (お引渡し日より)
	本 体	2 年 間
	但し電装部品	1 年 間
お引渡し日	平成 年 月 日	
お 客 様	ご住所	
	お名前 様	
	電 話 ()	

本書はお引渡し日から左記期間中故障が発生した場合には、本書記載内容で無償修理を行うことをお約束するものです。詳細は下記記載内容をご参照ください。
※お引渡し日、お客様名、施工店名が不明の場合は、保証し兼ねますので施工店に必要事項を記入していただいで下さい。又本書は再発行致しませんので大切に保管して下さい。

施 工 店	住所・店名 <div style="text-align: right;">(印)</div> 電話 ()
-------------	---

東洋エクステリア株式会社

〒160-0022 東京都新宿区新宿1-4-12 TEL (03) 3341-5051 (代)

1. 保証者

東洋エクステリア株式会社 (以下当社という) が当該商品の所有者に対して、以下に記載のとおり責任を負う。

2. 保証内容及び保証期間

1) 保証の内容

保証期間内に通常の取扱いによって生じた品質不良、性能及び機能の低下について、当社が認定したものは、当社が無償で修理を行なう。

2) 保証期間

当該商品の取付け完了後2年間。(電装部品については1年間)

3. 免責事項

保証期間内でも原因が次のような場合は、有償修理となります。

- (イ) 環境が特に悪い地域の場所に取り付けられたもの。(例えば塩害や大気中の砂塵や煤煙、各種金属粉、亜硫酸ガス、アンモニア、車の排気ガス等の反応物質が付着して起こる腐食、高温、低温、多湿による損傷や故障)。
- (ロ) 当社の表示した取り扱い方法 (取扱説明書、本体添付ラベルの注意書) から逸脱したもの (例えば、中性洗剤以外のクリーニング剤を使用したアルミ部材等の汚れのお手入れ)。

- (ハ) 使用者もしくは第三者の故意、過失、または不当な修理や改造によるもの。
- (ニ) 施工完了後の移動、移設による損傷または故障。
- (ホ) 不可抗力 (天災、地震、地盤沈下、火災、爆発、騒乱、落雷、異常電圧等) により発生したもの。
- (ヘ) エクステリア構成材であっても当社供給範囲外のもの (波板等)。
- (ト) 本来の使用目的以外の用途に使用されたもの。
- (チ) 土間工事等の外構工事及び電気工事に起因するもの。
- (リ) 施工完了後、引渡しまでの管理等の不備によるもの。
- (ヌ) 保証書に取り付け年月日、お客様名、販売店名の記入のない場合、あるいは字句を書き換えられた場合。
- (ル) 電池・電球等消耗品の損傷や故障。

※この保証書は本書に明示した期間、条件のもとにおいて無償修理をお約束するものです。従ってこの保証書によってお客様の法律上の権利を制限するものではありませんので、保証期間経過後の修理につきましても、お買い上げの施工店又は当社各支店営業所にお問い合わせ下さい。

東洋エクステリア株式会社

札幌営業所 011-640-8000 (代)
 東北支店 022-246-7510 (代)
 関東東支店 043-207-8251 (代)
 関東西支店 03-3290-8510 (代)

長野営業所 026-263-0861 (代)
 静岡営業所 054-238-3301 (代)
 中京支店 052-807-5501 (代)
 関西支店 06-6844-9232 (代)

中国支店 086-478-5533 (代)
 広島営業所 082-849-5660 (代)
 九州支店 0943-32-3100 (代)
 南九州営業所 099-256-8955 (代)

— お客様相談室 —

0120-171-705

取説コード

UA011

IE-I①
200105B