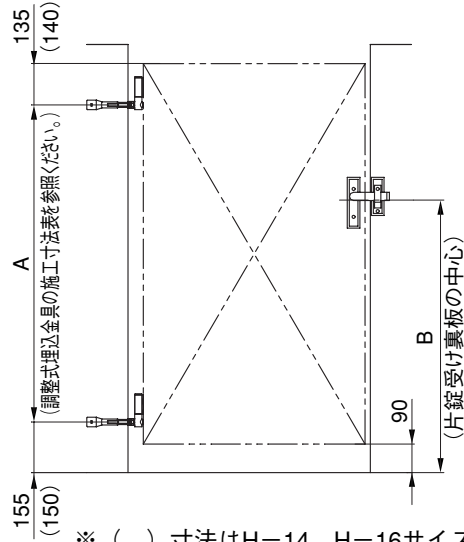
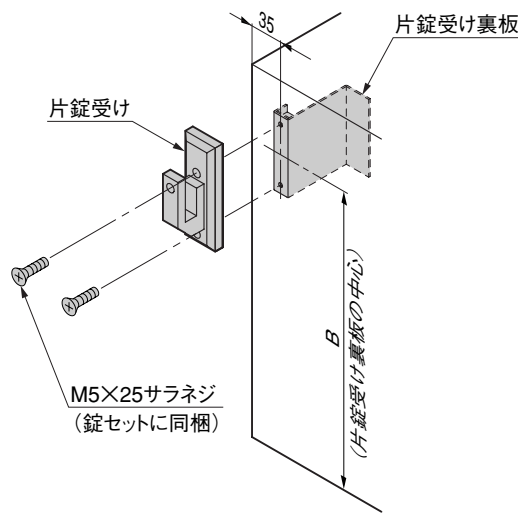


調整式埋込金具

取付説明書 — 片錠受け裏板埋込寸法表 —

- このたびは、東洋エクステリア製品をお買いあげいただきましてまことにありがとうございます。
- 正しく施工、組付けをしていただくために、施工前に必ず取付説明書をお読みください。

1. 片錠受け裏板の埋込寸法（躯体にプラグボルトが打てない場合）



※（ ）寸法はH-14、H-16サイズを示します。

❶ 錠受け裏板の埋込み位置は下記表を参考にあらかじめ埋め込んでください。

<注意>

- 片錠受け取付ネジは、錠セットに入っているM5×25サラネジを使用してください。
- アルティオン・エニー・アルクレア(NK錠)・アルウィンド(枠内蔵型ラッチ錠)の片開きはできません。
(この場合、プラグボルトは使用しません。)

商品名	錠名称	B寸法 (GL~片錠受け裏板の中心)					
		H-08	H-10	H-12	H-14	H-16	
アルミ材門扉	アルクレアA~E型	NA錠	—	—	878.5	978.5	1178.5
	シャレオ1型~12型	ND錠	—	724	824	924	—
		NJ錠	—	741	841	941	—
	アルマイト1型~13型	A錠	—	728	828	—	—
		D錠	—	724	824	—	—
		J錠	—	740.5	840.5	—	—
	アルジェンド1型~4型	ND錠	—	—	824	—	—
		NJ錠	—	—	840.5	—	—
	プリレオ1型~4型	ND錠	—	724	824	—	—
		NJ錠	—	740.5	840.5	—	—
	ハイ千峰	ハイ千峰錠	—	313~876	313~1076	—	—
		A錠	—	728	828	—	—
		D錠	—	724	824	—	—
	アメリカン1型	J錠	—	740.5	840.5	—	—
L錠		—	636.5	736.5	—	—	
アルミ鋳物門扉	イリス門扉A型	キャスティナA錠	740	790	890	940	—
	イリス門扉B型	キャスティナA錠	740	790	890	929.3	—
	イリス門扉C型	キャスティナA錠	740	790	890	940	—
	イリス門扉D型	キャスティナA錠	740	790	890	940	—
	イリス門扉E型	キャスティナA錠	—	790	—	—	—
	イリス門扉F型	キャスティナA錠	740	790	890	—	—
	イリス門扉G型	キャスティナA錠	730	790	890	—	—
	イリス門扉H型	キャスティナA錠	740	790	890	—	—
	イリス門扉J型	キャスティナA錠	738	790	890	—	—
	イリス門扉K型	キャスティナA錠	740	790	890	—	—

商品名	錠名称	B寸法 (GL~片錠受け裏板の中心)			
		H-08	H-10	H-12	H-14
キャストナ 1型	キャストナA錠	—	785	885	920
キャストナ 2型	キャストナA錠	—	790	890	940
キャストナ 3型	キャストナA錠	—	790	890	940
キャストナ 4型	キャストナA錠	—	790	890	940
キャストナ 5型	キャストナA錠	—	815	930	930
キャストナ 6型	キャストナA錠	—	788.5	906	973
キャストナ 7型	キャストナA錠	—	796.5	926	937.5
キャストナ 8型	キャストナA錠	—	753	836	961
キャストナ 9型	キャストナA錠	—	790	890	940
キャストナ10型	キャストナA錠	—	804	904	915
キャストナグレード エレナ	キャストナA錠・フェイス2型錠	—	680	780	—
キャストナグレード 角格子	キャストナA錠・フェイス2型錠	—	688	886	—
キャストナグレード 華流1型	キャストナA錠・フェイス2型錠	—	—	870	—
キャストナグレード 華流2型	キャストナA錠・フェイス2型錠	—	—	890	—
キャストナグレード シャトープリアン	キャストナA錠・フェイス2型錠	—	—	740	—
キャストナグレード 双樹	キャストナA錠・フェイス2型錠	—	—	870	—
キャストナグレード トレビ	キャストナA錠・フェイス2型錠	—	—	897	963
キャストナグレード 楡	キャストナA錠・フェイス2型錠	—	665	765	—
キャストナグレード フェブア5型	キャストナA錠・フェイス2型錠	—	782	913	—
キャストナグレード みぎわ	キャストナA錠・フェイス2型錠	—	660	760	—
キャストナグレード 藻波	キャストナA錠・フェイス2型錠	—	775	830	—
キャストナグレード ロマン	キャストナA錠・フェイス2型錠	—	740	890	—
メトロ1型	キャストナA錠・フェイス2型錠	—	790	890	—
メトロ2型	キャストナA錠・フェイス2型錠	—	770	890	—
メトロ3型	キャストナA錠・フェイス2型錠	—	770	890	—
メトロ4型	キャストナA錠・フェイス2型錠	—	770	890	—
フェイス2型	フェイス2型錠	—	—	890	—
シャンテ之又1型	シャンテ之又錠	—	815	915	—
シャンテ之又2型	シャンテ之又錠	—	803	907	—
シャンテ之又3型	シャンテ之又錠	—	790	890	—
シャンテ之又4型	シャンテ之又錠	—	765	875	—
シャンテ之又5型	シャンテ之又錠	—	785.5	895	—
シャンテ之又6型	シャンテ之又錠	—	773.5	908	—
シャンテ之又7型	シャンテ之又錠	—	790	740	—
シャンテ之又8型	シャンテ之又錠	—	890	890	—
NEWフェスタA型	シャンテ之又錠・NEWフェスタ錠	—	730	885	—
NEWフェスタB型	シャンテ之又錠・NEWフェスタ錠	—	750	870	—
NEWフェスタC型	シャンテ之又錠・NEWフェスタ錠	—	790	890	—
NEWフェスタD型	シャンテ之又錠・NEWフェスタ錠	—	730	859	—
NEWフェスタE型	シャンテ之又錠・NEWフェスタ錠	—	730	930	—
NEWフェスタF型	シャンテ之又錠・NEWフェスタ錠	—	795	841	—
NEWフェスタG型	シャンテ之又錠・NEWフェスタ錠	—	730	888.5	—
NEWフェスタH型	シャンテ之又錠・NEWフェスタ錠	—	790	890	—
オールドアイアン門扉1型~5型	オールドアイアンA錠	—	770	870	—
ウッディ門扉1型~5型	ウッディA錠・C錠	—	717.5	817.5	—
ボレロ1型	ボレロ専用錠	—	798.5	923.5	—
ボレロ2型	ボレロ専用錠	—	798.5	923.5	—
ボレロ3型	ボレロ専用錠	—	798.5	923.5	—
ボレロ4型	ボレロ専用錠	—	798.5	923.5	—
ボレロ5型	ボレロ専用錠	—	798.5	923.5	—
ボレロ6型	ボレロ専用錠	—	798.5	923.5	—
ボレロA~E型	ボレロB錠	—	—	898.5	998.5

アルミ
鋳物
門扉

工事店様へ

- 仕上げ後、本体に付いているモルタルを完全に拭き取ってください。硬化前後拭き取りますと表面を痛めますのでご注意ください。
- みだりに改造、変更はしないでください。
- 施工終了後、取付説明書は施主様にお渡しください。
- ご使用いただきましてありがとうございました。

施主様へ

- 月に一度程度のお手入れで美しさが長く保てます。汚れの軽い場合は水にぬらした柔らかいぞうきんで拭き取ってください。また汚れのひどい場合はうすめた中性洗剤で拭き取ったのち洗剤が残らないように拭き取ってください。

取説コード
A259

199909A
200108B_1006