

# エクシオール 自然浴家族

## 取付説明書 — デッキ編(樹の木) —

- このたびは、東洋エクステリア製品をお買いあげいただきましてまことにありがとうございます。
- この取付説明書に示した表示記号の内容は、製品を安全に正しく施工していただき、あなたや他の人々の危害や損害を未然に防止するためのものです。  
表示記号の内容を良く理解したうえで、本書の内容(指示)にしたがってください。
- この取付説明書では、次のような記号を使用しています。

### 安全に関する記号 記号の意味



**警告**

- 取扱いを誤った場合に、使用者が死亡または重傷を負うおそれのある内容を示しています。



**注意**

- 取扱いを誤った場合に、使用者が中・軽傷を負うおそれのある内容、または物的損害のおそれがある内容を示しています。

### 一般情報に関する記号



**ポイント**

- 取付手順で、特に注意して作業をしていただきたいことを示しています。
- 守っていただかないと組付けができない内容、または製品全体に後々不具合が発生するおそれのある内容を示しています。



- 取付説明の内容全体(個々の説明枠)にかかる注意事項を示しています。
- 取付説明の内容に制限がある場合の条件を示しています。



**補足**

- 説明の内容で知っておくと便利なことを示しています。

## <施工の前に>



**注意**

- 正しく施工、組付けをするために、施工前に必ず取付説明書をお読みください。
- 製品の施工については、必ず取付説明書にしたがってください。
- 施工終了後、取付説明書は施主様にお渡しください。
- 部材変形防止のため、製品保管状況を確認してください。
  - ・当製品は、木粉入りポリエチレン樹脂でできており、熱変形することがあります。取扱いには十分ご注意ください。
  - ・平らな場所に保管してください。(立てかけて置かないでください)
  - ・暖房機、焚き火近くの高温になる場所には保管しないでください。
  - ・製品上に重量物を長時間重ね置きしないでください。
- 設置場所を確認してください。
  - ・給湯器や暖房機などの熱排気が、製品に直接当たらないように施工してください。熱による部材の変形・劣化のおそれがあります。
  - ・施工場所に寸法的に正しく納まるか確認してください。
  - ・本製品は一般住宅の一階相当部施工用です。それ以外の場所への取付けはおやめください。
- デッキ上にフェンス等の上物を設置する場合は、あらかじめ指定の床板補強材を組込み施工してください。
- 施工プランと必要部材が揃っているか確認してください。

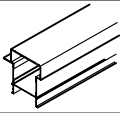
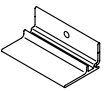
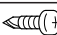
## <施工上のご注意>

### ⚠ 注意

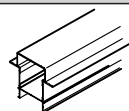
- 取付説明書の指示通りに組付けてください。製品の強度の低下、材料破損をする場合があります。
- 束柱の移動範囲は弊社指定範囲にしてください。
- ネジは弊社純正品の規定本数を確実に締付け、固定してください。
- 基礎石は指定寸法以上のものを使用し、確実に設置してください。
- 製品の表面に付着したモルタルやコンクリートなどは、速やかに拭き取ってください。
- 施工中についた表面すりキズは、引き渡し前に研磨紙で補修してください。表面研磨する場合は、事前の研磨方向に沿って(平行)行なってください。
- 施工中についた表面の汚れやシミは、引き渡し前に水洗い等をしてください。中性洗剤を薄めたものを使用した場合は、よく水洗いをしてください。

## ■梱包明細表

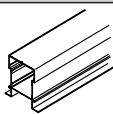
### ①前桁セット

名 称	略 図	員 数		
		1.5間	2.0間	2.5間
前桁		1	1	1
幕板受材		5	6	7
①-① φ4×13ナベピアスネジ		5	6	7

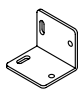
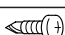
### ②内桁セット

名 称	略 図	員 数
内桁		1

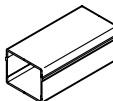

### ③側桁セット

名 称	略 図	員 数
側桁		1

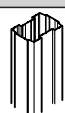
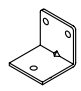
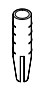
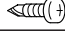
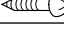
### ④桁組付金具セット

名 称	略 図	員 数	
		4ヶ入	6ヶ入
桁組付金具		4	6
④-① φ4×13ナベピアスネジ		16	24

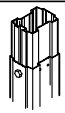
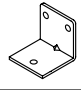

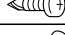
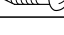
### ⑤桁連棟部品セット

名 称	略 図	員 数
桁スリーブ材		6
⑤-① φ4×13ナベピアスネジ		48

### ⑥束柱Aセット

名 称	略 図	員 数	
		2本入	8本入
束柱A		2	8
束柱固定金具		4	16
フィッシャープラグS6		4	16
⑥-① φ4×13ナベピアスネジ		16	64
⑥-② φ4.5×32丸木ネジ		4	16

### ⑦束柱Bセット

名 称	略 図	員 数	
		2本入	8本入
束柱B		2	8
束柱固定金具		4	16
フィッシャープラグS6		4	16
⑦-① φ4×13ナベピアスネジ		16	64
⑦-② φ4.5×32丸木ネジ		4	16

**8]床板セット**

名 称	略 図	員 数
床板		2

**9]幕板セット**

名 称	略 図	員 数
幕板		2

**10]床板固定ネジセット**

名 称	略 図	員 数	
		基本 セット	追加 セット
固定ネジ治具		2	—
補修用研磨紙B		6	—
取付説明書<E119>	—	1	—
取扱説明書<UE020>	—	1	—
10-① φ4×55 サラピアスネジ D=8		300	100

**11]床板補強材セット**

名 称	略 図	員 数	
		デッキ用	EX用
補強材(L)		1	—
補強材(S)		—	1
11-① φ4×13ナベピアスネジ		20	4
11-② φ4.5×56丸木ネジ		—	8
11-③ φ3.8×20ナベ特殊ネジ		—	40

**12]幕板コーナーキャップセット**

名 称	略 図	員 数	
		90°用	フリー用
幕板90°コーナーキャップ		1	—
幕板フリーコーナーキャップA		—	1

**12]幕板コーナーキャップセット つづき**

名 称	略 図	員 数	
		90°用	フリー用
幕板フリーコーナーキャップB		—	1
12-① φ4×14 サラタッピンネジ1種 D=8		4	4

**13]束柱化粧材セット**

名 称	略 図	員 数
束柱化粧材		2
13-① φ4×35 サラピアスネジ D=8		4

**14]躯体付アングルセット**

名 称	略 図	員 数
躯体付アングル		1
14-① φ6×70 六角タッピンネジ1種		6

**15]EX面デッキ根太Aセット**

名 称	略 図	員 数	
		(1)	(2)
EX面デッキ根太A		1	1
15-① φ4×13ナベピアスネジ		12	18

**16]EX面デッキ根太Bセット**

名 称	略 図	員 数	
		(1)	(2)
EX面デッキ根太B		1	1
16-① φ3.8×20ナベ特殊ネジ		30	40

**17]内面標準床板セット**

名 称	略 図	員 数
内面標準床板		2

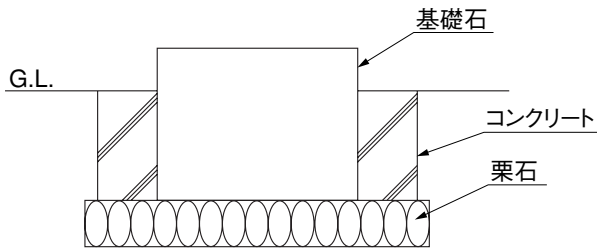
**18]内面端部床板セット**

名 称	略 図	員 数
内面端部床板		2

# INDEX

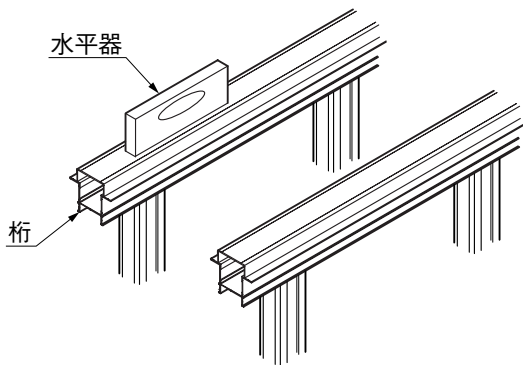
<b>1 施工時の重要確認事項</b> .....	<b>5</b>
<b>2 基本寸法図</b> .....	<b>7</b>
1. 1.5間 .....	7
1-1 4尺 .....	7
1-2 7尺 .....	8
1-3 9尺 .....	9
2. 2.0間 .....	10
2-1 4尺 .....	10
2-2 7尺 .....	11
2-3 9尺 .....	12
3. 2.5間 .....	13
3-1 4尺 .....	13
3-2 7尺 .....	14
3-3 9尺 .....	15
4. 3.0間 .....	16
4-1 4尺 .....	16
4-2 7尺 .....	17
4-3 9尺 .....	18
<b>3 本体の施工方法</b> .....	<b>19</b>
1. 水盛遺方・水糸張り .....	19
2. 基礎の位置出し .....	19
3. 基礎の設置 .....	20
4. 束柱の寸法出し .....	21
5. 側桁と桁組付金具の組付け .....	22
6. 桁・束柱の固定 .....	23
7. 柱化粧材の取付け .....	25
8. 床板補強材の組付け .....	26
9. 床板の組付け .....	28
10. 90°コーナー部 幕板の組付け .....	29
11. 柱の建て込み .....	30
12. 下レールの取付け .....	31
13. 内面デッキの張り方 .....	32
14. 施工後の仕上げ .....	35

# 1 施工時の重要確認事項



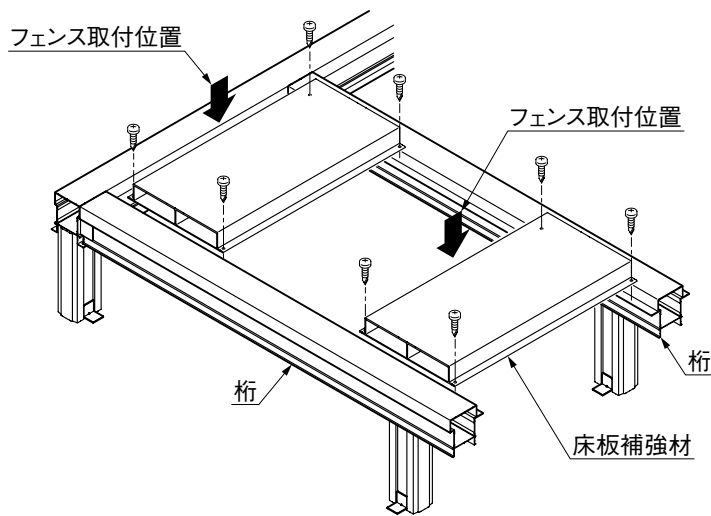
## ポイント

- 各基礎石の位置を約30cm角、深さ20cmに掘り、栗石を敷いた上に基礎石を設置した上で、最終的に周りをコンクリート(またはモルタル)で固めてください。基礎石を固めないと、基礎の浮き沈みが生じるおそれがあります。
- 基礎石は、 $w=200 \times d=200 \times h=200$ mm以上にしてください。



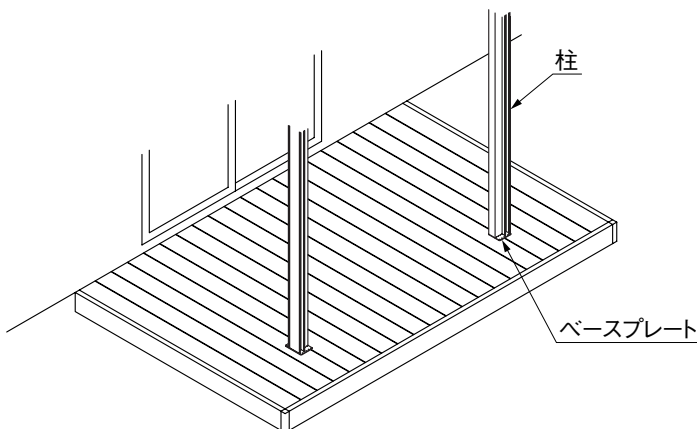
## ポイント

- 桁が傾いていないことを確認してください。水平が出ていないと、パネルの開閉に支障をきたす場合があります。



## ポイント

- デッキ上にエクシオール柱等の上物を固定する場合は、あらかじめ指定の位置に床板補強材を入れてください。床板補強材を入れ忘れると、一度張った床板を取外し組付けなければならなくなります。



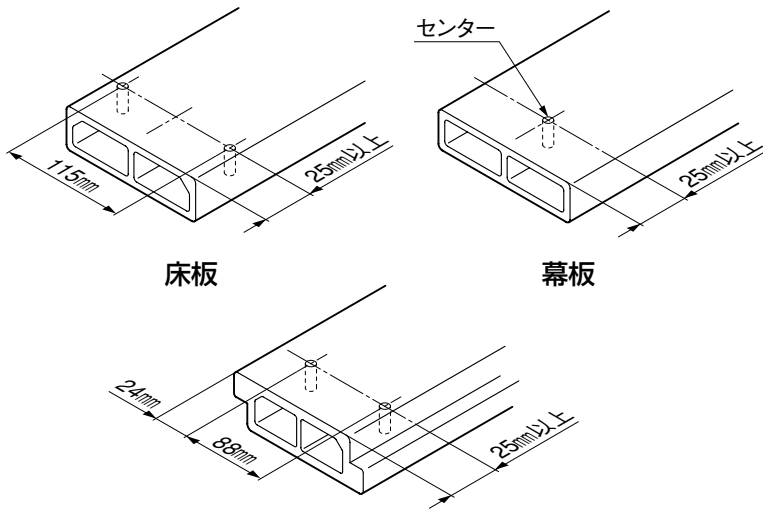
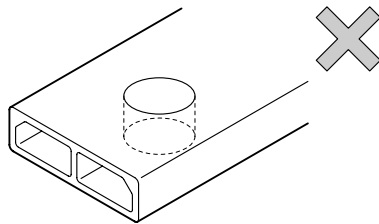
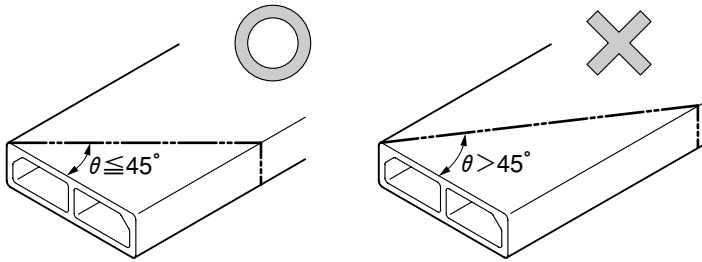
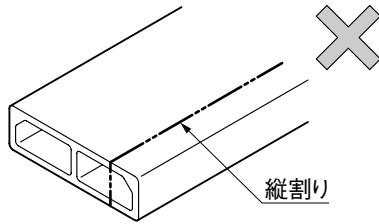
## ポイント

- デッキ上へのエクシオールの設置は、ベース仕様のみになります。

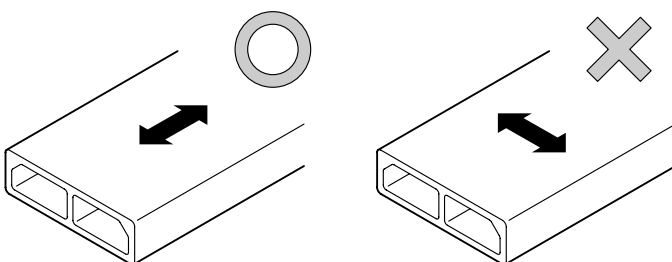
# 1 つづき

1

施工時の  
重要確認事項



内面標準床板



## ポイント

- 床板・幕板・内面標準床板は縦割りはできません。材料の変形・破損の原因になります。
- 床板の間口調整は、床板枚数単位で行なってください。  
(141mm=床幅136mm+目地5mm)

## ポイント

- 床板・幕板を斜め切りするときは、 $45^\circ$ 以内にしてください。切り込み過ぎは、材料の変形・破損の原因になります。

## ポイント

- 床板・幕板の部材中央部をくりぬかないでください。材料の変形・破損の原因になります。

## ポイント

- 床板・幕板・内面標準床板を取付ける際は、専用の固定ネジ治具を使い固定してください。ネジの打込み位置がずれると、材の変形・破損の原因になります。

## ポイント

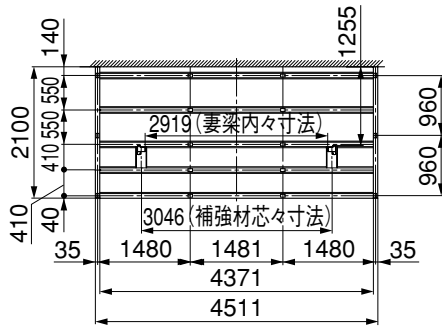
- お客様への製品引き渡し前には、施工途中で付いた表面すりキズ等を手直ししてください。
- 材料表面を補修する際は、事前の研磨方向に沿って削ってください。

## 2 基本寸法図

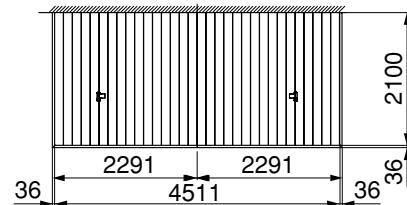
### 1. 1.5間

#### 1-1 4尺

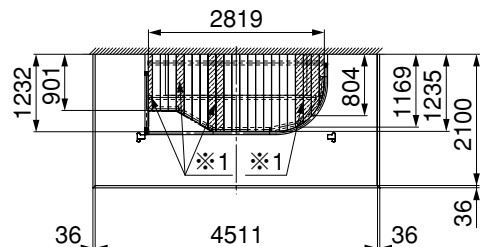
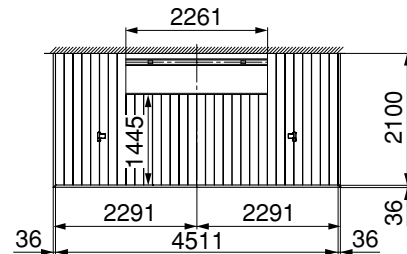
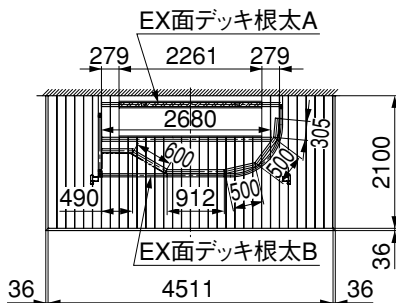
(1) デッキ基礎伏図



(3) デッキ割付図



(2) デッキ根太伏図



内面デッキ 内デッキ部  
 :内面端部床板使用部位(※1)

仕様	床板		幕板		内面標準床板	内面端部床板	エクシオール面デッキ根太			
	(2)	(5)	(2)	(3)	(3)	(3)	A		B	
	L=2100	L=2900	L=2150	L=2450	L=2667	L=2667	(1)L=2100	(2)L=3100	(1)L=2100	(2)L=3100
フラットデッキ	32	—	2	2	—	—	—	—	—	—
内面デッキ納め(2)	16	8	2	2	8	4	—	1	2	1

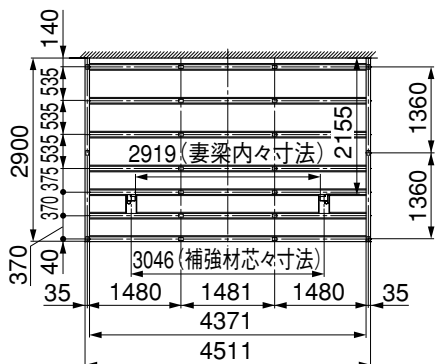
#### 補足

- 二段張り仕様の床板 L=1445,16枚は、L=2900,8枚より切断加工してください。
- 前面幕板 L=2291,2枚はL=2450,2枚より、側面幕板 L=2136,2枚はL=2150,2枚より切断加工してください。
- 内面床板 L=1232他,23枚は、L=2667,12枚より切断加工してください。には、内面端部床板を使用してください。(※1)
- デッキ根太A L=2661は、L=3100より切断加工してください。
- デッキ根太B L=305,500×2,600,計4本およびL=912,490,279×2,計4本はL=2100,2本より、L=2680はL=3100より切断加工してください。

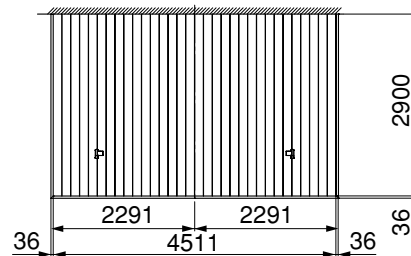
# 1. つづき

## 1-2 7尺

(1) デッキ基礎伏図

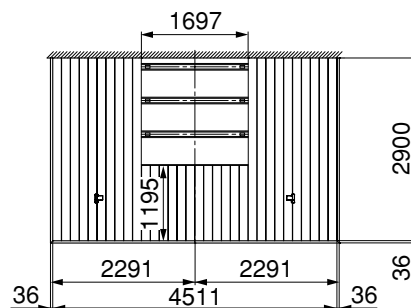
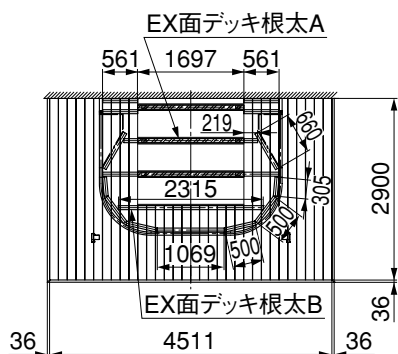


(3) デッキ割付図

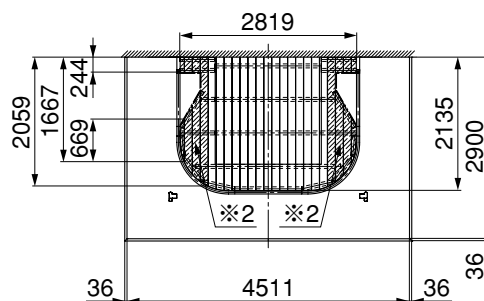


フラットデッキ仕様

(2) デッキ根太伏図



内面デッキ 外デッキ部



内面デッキ 内デッキ部

内面端部床板使用部位(※2)

仕様	床板		幕板		内面標準床板		内面端部床板		エクシオール面デッキ根太			
	(3)	(5)	(3)	(5)	(2)	(1)	(2)	A		B		
	L=2400	L=2900	L=2450	L=2950	L=2200	L=2067	L=2200	(1)L=2100	(2)L=3100	(1)L=2100	(2)L=3100	
フラットデッキ	—	32	2	2	—	—	—	—	—	—	—	
内面デッキ	6	20	2	2	15	8	—	3	—	5	1	
内面デッキ納め(2)	6	20	2	2	13	—	10	3	—	4	1	

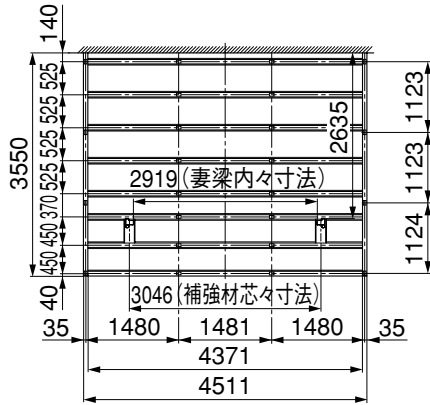
### 補足

- 二段張り仕様の床板 L=1195,12枚は、L=2400,6枚より切断加工してください。
- 前面幕板 L=2291,2枚はL=2450,2枚より、側面幕板 L=2936,2枚はL=2950,2枚より切断加工してください。
- には、内面端部床板を使用してください。(※2)
- デッキ根太A L=1697,3本は、L=2100,3本より切断加工してください。
- デッキ根太B L=305,500×2,561,計4本×2およびL=660,219,561×2,計4本×2およびL=1069はL=2100,5本より、L=2315はL=3100より切断加工してください。

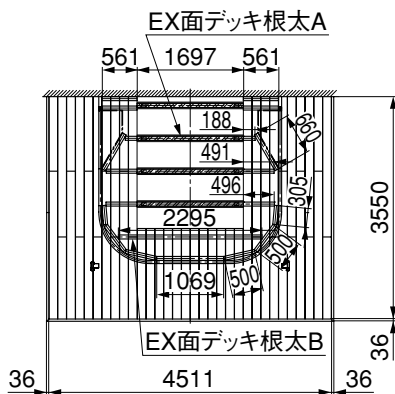


### 1-3 9尺

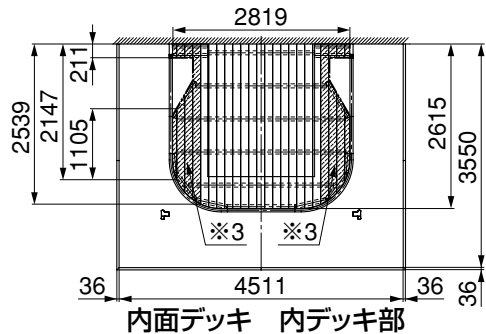
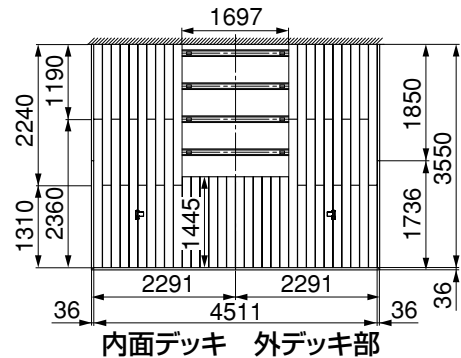
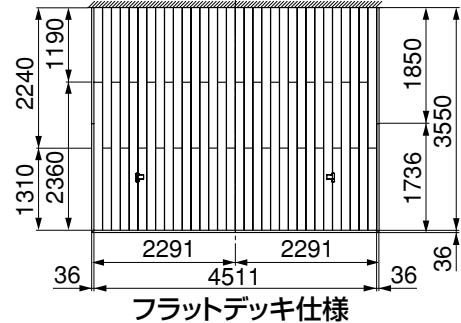
(1) デッキ基礎伏図



(2) デッキ根太伏図



(3) デッキ割付図



内面端部床板使用部位(※3)

仕様	床板			幕板		内面標準床板	内面端部床板	エクシオール面デッキ根太			
	(3) L=2400	(4) L=2700	(5) L=2900	(1) L=1850	(3) L=2450	(3) L=2667	(3) L=2667	A		B	
フラットデッキ	40	8	—	4	2	—	—	(1)L=2100	(2)L=3100	(1)L=2100	(2)L=3100
内面デッキ	25	5	6	4	2	15	8	4	—	3	3
内面デッキ納め(2)	25	5	6	4	2	13	10	4	—	2	3

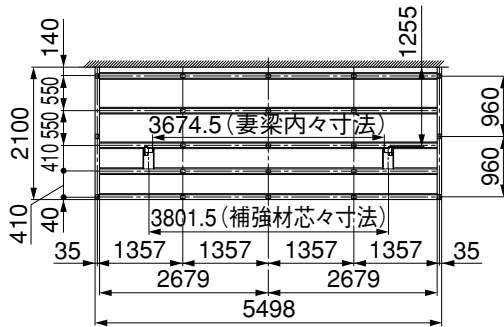
補足

- 一段張り仕様の床板 L=1190,16枚はL=2400,8枚より、L=1310,16枚はL=2700,8枚より切断加工してください。
- 二段張り仕様の床板 L=1190,10枚はL=2400,5枚より、L=1310,10枚はL=2700,5枚より、L=1445,12枚はL=2900,6枚より切断加工してください。
- 前面幕板 L=2291,2枚はL=2450,2枚より、側面幕板 L=1850,2枚およびL=1736,2枚は、L=1850,4枚より切断加工してください。
- には、内面端部床板を使用してください。(※3)
- デッキ根太A L=1697,4本は、L=2100,4本より切断加工してください。
- デッキ根太B L=305,500×2,496,計4本×2およびL=1069はL=2100,3本より、L=491,660,188,561×2,計5本×2およびL=2295は、L=3100,3本より切断加工してください。

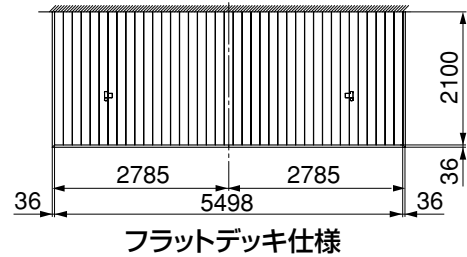
## 2. 2.0間

### 2-1 4尺

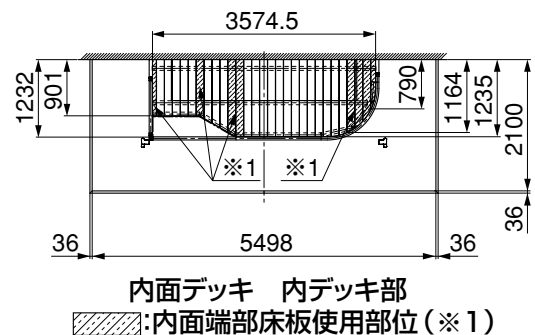
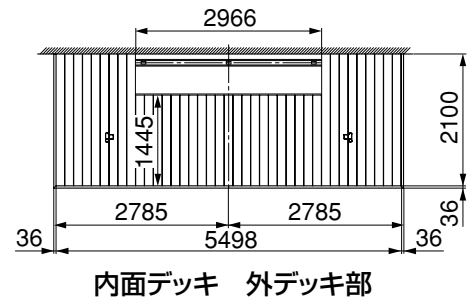
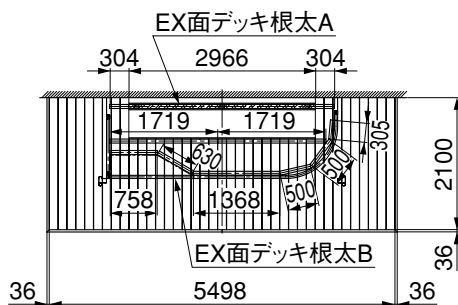
(1) デッキ基礎伏図



(3) デッキ割付図



(2) デッキ根太伏図



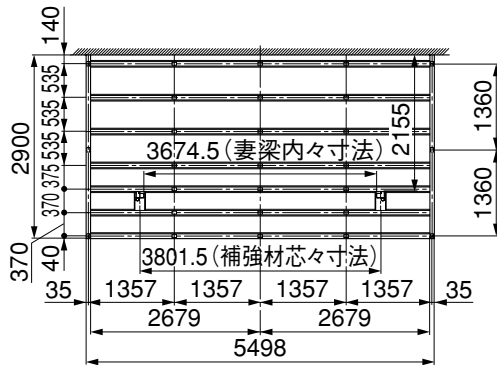
仕様	床板		幕板		内面標準床板	内面端部床板	エクシオール面デッキ根太			
	(2)	(5)	(2)	(5)	(3)	(3)	A		B	
	L=2100	L=2900	L=2150	L=2950	L=2667	L=2667	(1)L=2100	(2)L=3100	(1)L=2100	(2)L=3100
フラットデッキ	39	—	2	2	—	—	—	—	—	—
内面デッキ納め(2)	18	11	2	2	11	4	—	1	3	1

**補足**

- 二段張り仕様の床板 L=1445,21枚は、L=2900,11枚より切断加工してください。
- 前面幕板 L=2785,2枚はL=2950,2枚より、側面幕板 L=2136,2枚はL=2150,2枚より切断加工してください。
- 内面床板 L=1232他,29枚は、L=2667,15枚より切断加工してください。斜線には、内面端部床板を使用してください。(※1)
- デッキ根太A L=2966は、L=3100より切断加工してください。
- デッキ根太B L=305,500×2,630,計4本およびL=1719,2本はL=2100,3本より、L=1368,758,304×2,計4本はL=3100より切断加工してください。

## 2-2 7尺

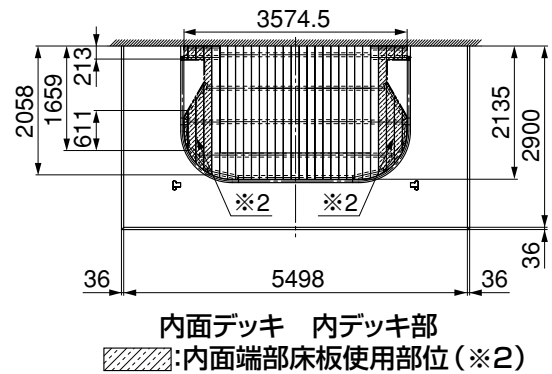
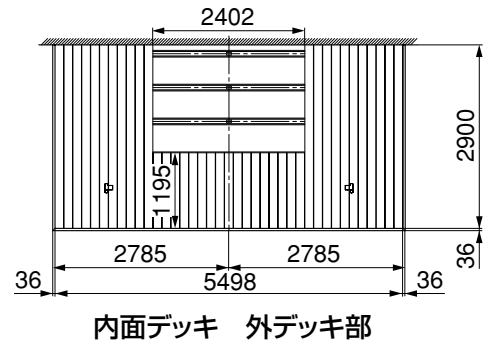
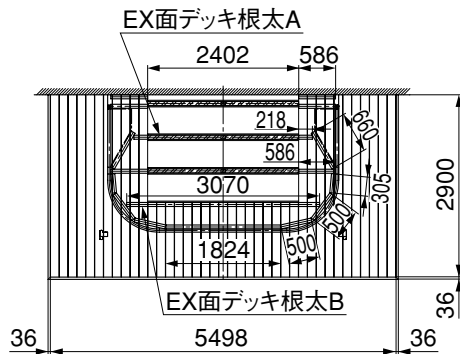
(1) デッキ基礎伏図



(3) デッキ割付図



(2) デッキ根太伏図



仕様	床板		幕板		内面標準床板	内面端部床板		エクシオール面デッキ根太			
	(3) L=2400	(5) L=2900	(3) L=2450	(5) L=2950	(2) L=2200	(1) L=2067	(2) L=2200	A		B	
フラットデッキ	—	39	—	4	—	—	—	—	—	—	—
内面デッキ	9	22	—	4	21	8	—	—	3	5	1
内面デッキ納め(2)	9	22	—	4	19	—	10	—	3	5	1

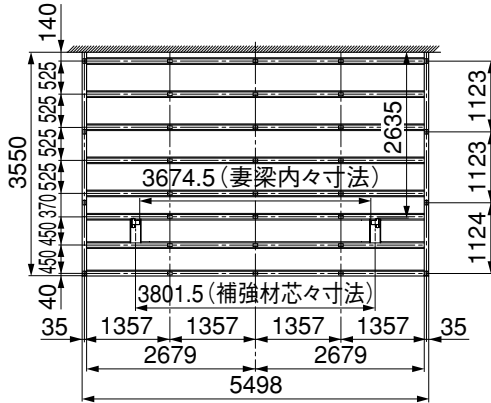
## 補足

- 二段張り仕様の床板 L=1195,17枚は、L=2400,9枚より切断加工してください。
- 前面幕板 L=2785,2枚はL=2950,2枚より、側面幕板 L=2936,2枚はL=2950,2枚より切断加工してください。
- には、内面端部床板を使用してください。(※2)
- デッキ根太A L=2402,3本は、L=3100,3本より切断加工してください。
- デッキ根太B L=305,500×2,586,計4本×2およびL=660,218,586×2,計4本×2およびL=1824はL=2100,5本より、L=3070はL=3100より切断加工してください。

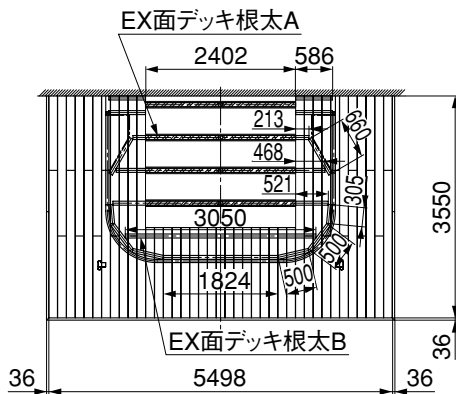
## 2. つづき

### 2-3 9尺

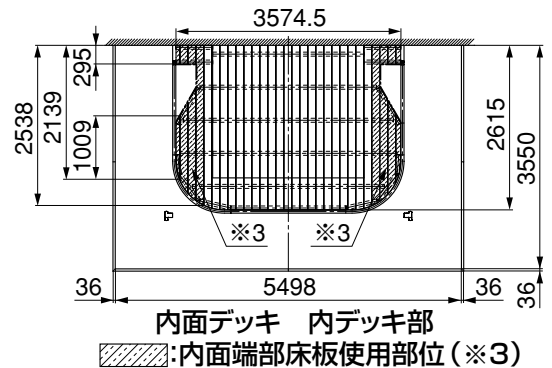
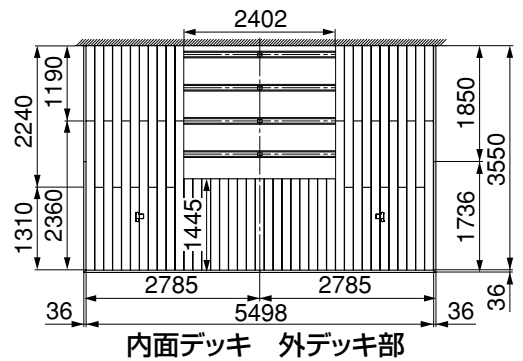
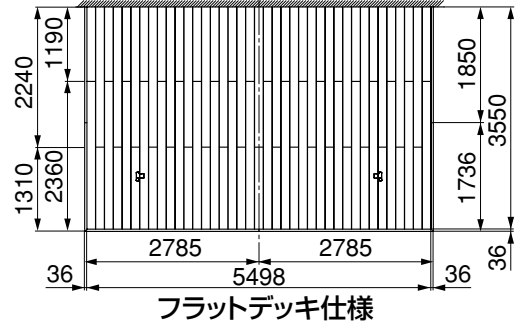
(1) デッキ基礎伏図



(2) デッキ根太伏図



(3) デッキ割付図



仕様	床板			幕板		内面標準床板	内面端部床板	エクシオール面デッキ根太			
	(3) L=2400	(4) L=2700	(5) L=2900	(1) L=1850	(5) L=2950	(3) L=2667	(3) L=2667	A		B	
								(1)L=2100	(2)L=3100	(1)L=2100	(2)L=3100
フラットデッキ	49	10	—	4	2	—	—	—	—	—	—
内面デッキ	28	5	9	4	2	21	8	—	4	3	3
内面デッキ納め(2)	28	5	9	4	2	19	10	—	4	4	2

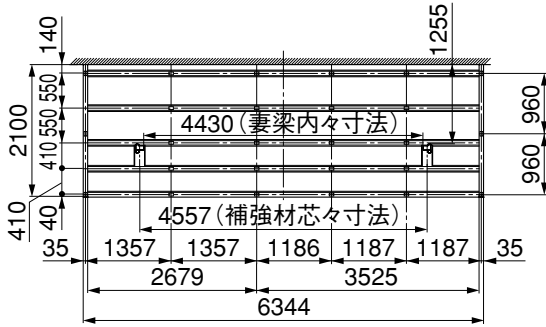
#### 補足

- 一段張り仕様の床板 L=1190,20枚はL=2400,10枚より、L=1310,19枚はL=2700,10枚より切断加工してください。
- 二段張り仕様の床板 L=1190,12枚はL=2400,6枚より、L=1310,10枚はL=2700,5枚より、L=1445,17枚はL=2900,9枚より切断加工してください。
- 前面幕板 L=2785,2枚はL=2950,2枚より、側面幕板 L=1850,2枚およびL=1736,2枚は、L=1850,4枚より切断加工してください。
- には、内面端部床板を使用してください。(※3)
- デッキ根太A L=2402,4本は、L=3100,4本より切断加工してください。
- デッキ根太B L=305,500×2,521,計4本×2およびL=1824はL=2100,3本より、L=468,660,213,586×2,計5本×2およびL=3050は、L=3100,3本より切断加工してください。

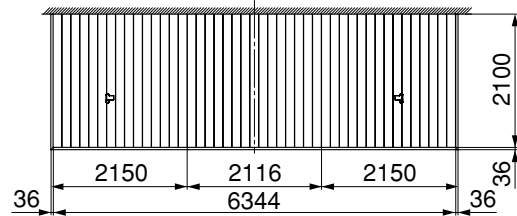
### 3. 2.5間

#### 3-1 4尺

(1) デッキ基礎伏図

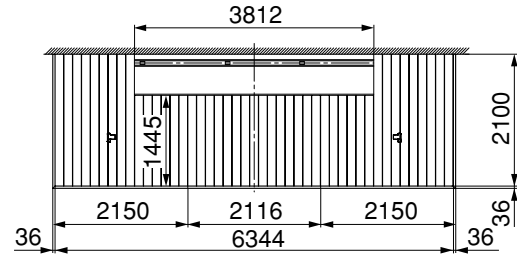
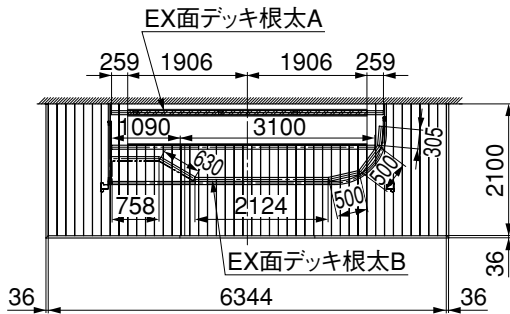


(3) デッキ割付図

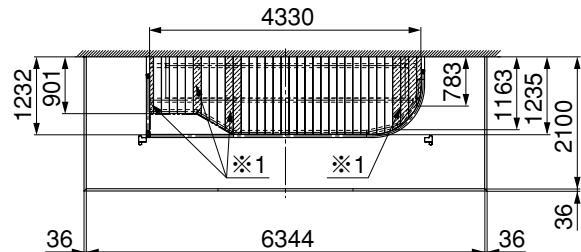


フラットデッキ仕様

(2) デッキ根太伏図



内面デッキ 外デッキ部



内面デッキ 内デッキ部

内面端部床板使用部位(※1)

仕様	床板		幕板	内面標準床板	内面端部床板	エクシオール面デッキ根太			
	(2) L=2100	(5) L=2900	(2) L=2150	(3) L=2667	(3) L=2667	A		B	
						(1)L=2100	(2)L=3100	(1)L=2100	(2)L=3100
フラットデッキ	45	—	5	—	—	—	—	—	—
内面デッキ納め(2)	18	14	5	14	4	2	—	2	2

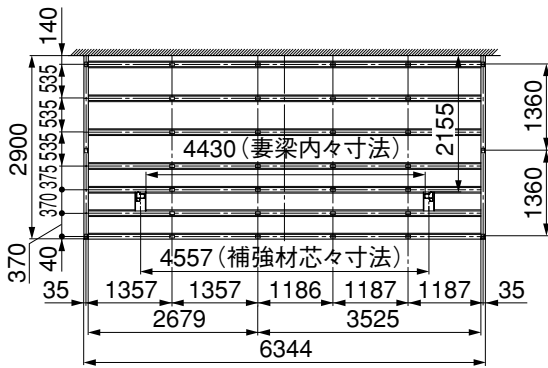
補足

- 二段張り仕様の床板 L=1445,27枚は、L=2900,14枚より切断加工してください。
- 前面幕板 L=2150,2枚およびL=2116はL=2250,3枚より、側面幕板 L=2136,2枚はL=2150,2枚より切断加工してください。
- 内面床板 L=1232他,35枚は、L=2667,18枚より切断加工してください。内面端部床板を使用してください。(※1)
- デッキ根太A L=1906,2本は、L=2100,2本より切断加工してください。
- デッキ根太B L=305,500×2,630,計4本およびL=1090,259×2,計3本はL=2100,2本より、L=2124,758,計2本およびL=3100はL=3100,2本より切断加工してください。

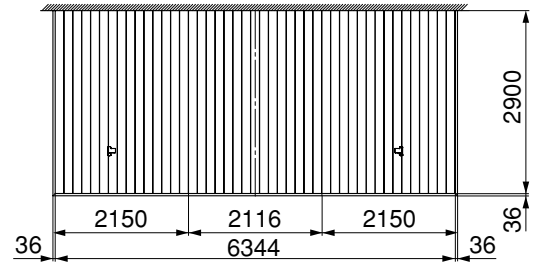
### 3. つづき

#### 3-2 7尺

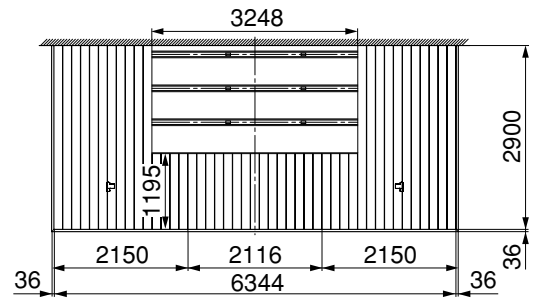
(1) デッキ基礎伏図



(3) デッキ割付図

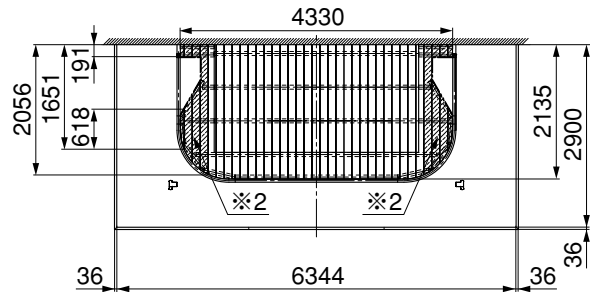
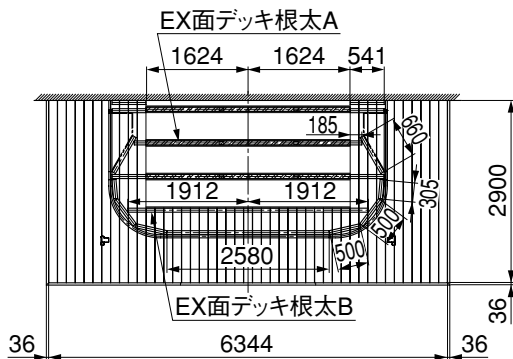


フラットデッキ仕様



内面デッキ 外デッキ部

(2) デッキ根太伏図



内面デッキ 内デッキ部

内面端部床板使用部位(※2)

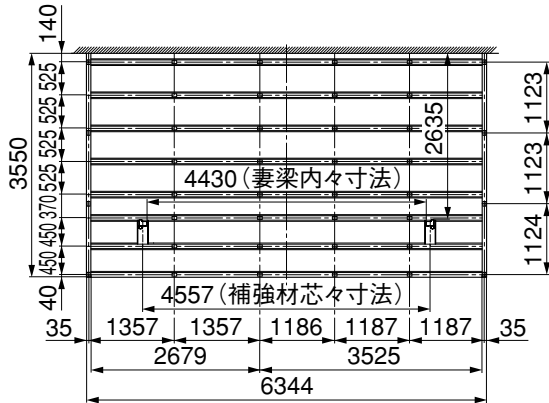
仕様	床板		幕板		内面標準床板 (2) L=2200	内面端部床板		エクシオール面デッキ根太			
	(3) L=2400	(5) L=2900	(2) L=2150	(5) L=2950		(1) L=2067	(2) L=2200	A		B	
								(1)L=2100	(2)L=3100	(1)L=2100	(2)L=3100
フラットデッキ	—	45	3	2	—	—	—	—	—	—	—
内面デッキ	12	22	3	2	27	8	—	6	—	6	1
内面デッキ納め(2)	12	22	3	2	25	—	10	6	—	4	2

**補足**

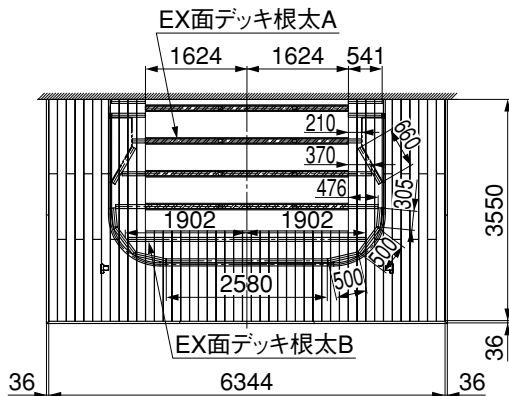
- 二段張り仕様の床板 L=1195,23枚は、L=2400,12枚より切断加工してください。
- 前面幕板 L=2150,2枚およびL=2116はL=2150,3枚より、側面幕板 L=2936,2枚はL=2950,2枚より切断加工してください。
- には、内面端部床板を使用してください。(※2)
- デッキ根太A L=1624,6本は、L=2100,6本より切断加工してください。
- デッキ根太B L=305,500×2,541,計4本×2およびL=660,185,541×2,計4本×2およびL=1912,2本はL=2100,6本より、L=2580はL=3100より切断加工してください。

### 3-3 9尺

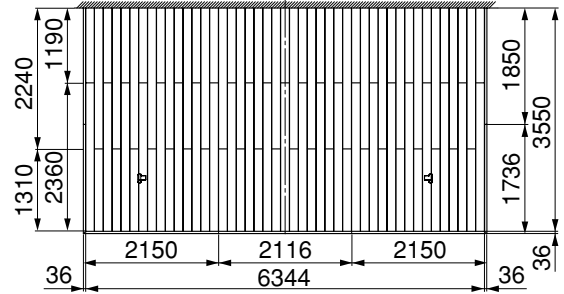
#### (1) デッキ基礎伏図



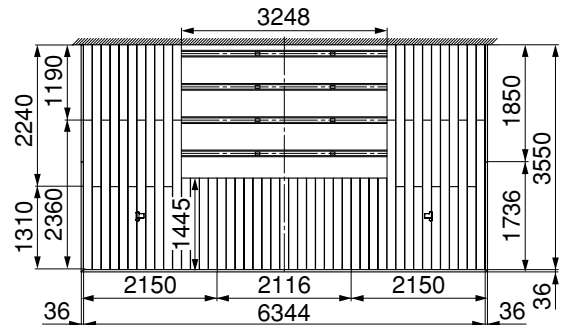
#### (2) デッキ根太伏図



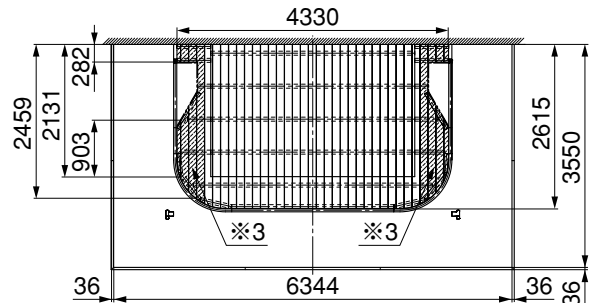
#### (3) デッキ割付図



フラットデッキ仕様



内面デッキ 外デッキ部



内面デッキ 内デッキ部

内面端部床板使用部位(※3)

仕様	床板			幕板		内面標準床板	内面端部床板	エクシオール面デッキ根太			
	(3) L=2400	(4) L=2700	(5) L=2900	(1) L=1850	(2) L=2150	(3) L=2667	(3) L=2667	A		B	
フラットデッキ	57	11	—	4	3	—	—	(1)L=2100	(2)L=3100	(1)L=2100	(2)L=3100
内面デッキ	28	5	12	4	3	27	8	8	—	4	3
内面デッキ納め(2)	28	5	12	4	3	25	10	8	—	2	4

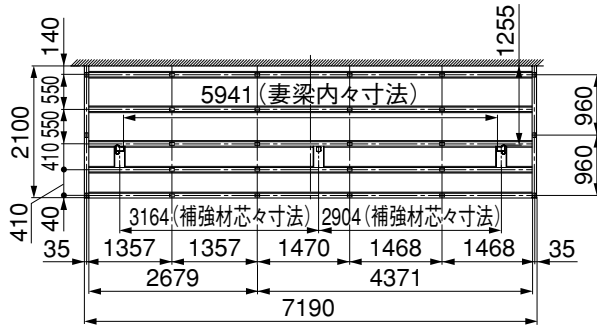
#### 補足

- 一段張り仕様の床板 L=1190,23枚はL=2400,12枚より、L=1310,22枚はL=2700,11枚より切断加工してください。
- 二段張り仕様の床板 L=1190,12枚はL=2400,6枚より、L=1310,10枚はL=2700,5枚より、L=1445,23枚はL=2900,12枚より切断加工してください。
- 前面幕板 L=2150,2枚およびL=2116はL=2150,3枚より、側面幕板 L=1850,2枚およびL=1736,2枚は、L=1850,4枚より切断加工してください。
- には、内面端部床板を使用してください。(※3)
- デッキ根太A L=1624,8本は、L=2100,8本より切断加工してください。
- デッキ根太B L=305,500×2,476,計4本×2およびL=1902,2本はL=2100,4本より、L=370,660,210,541×2,計5本×2およびL=2580は、L=3100,3本より切断加工してください。

# 4. 3.0間

## 4-1 4尺

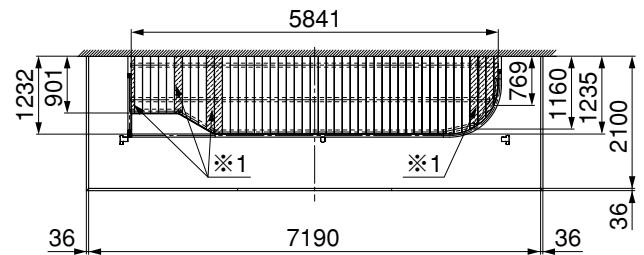
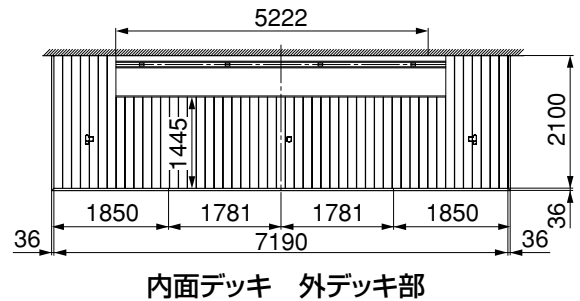
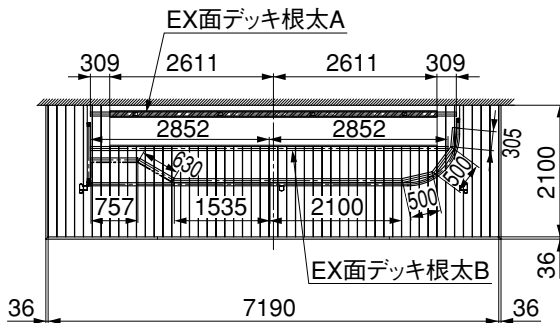
(1) デッキ基礎伏図



(3) デッキ割付図



(2) デッキ根太伏図



内面デッキ 内デッキ部  
 :内面端部床板使用部位(※1)

仕様	床板		幕板		内面標準床板 (3) L=2667	内面端部床板 (3) L=2667	エクシオール面デッキ根太			
	(2) L=2100	(5) L=2900	(1) L=1850	(2) L=2150			A		B	
							(1)L=2100	(2)L=3100	(1)L=2100	(2)L=3100
フラットデッキ	51	—	4	2	—	—	—	—	—	—
内面デッキ納め(2)	14	19	4	2	20	4	—	2	2	3

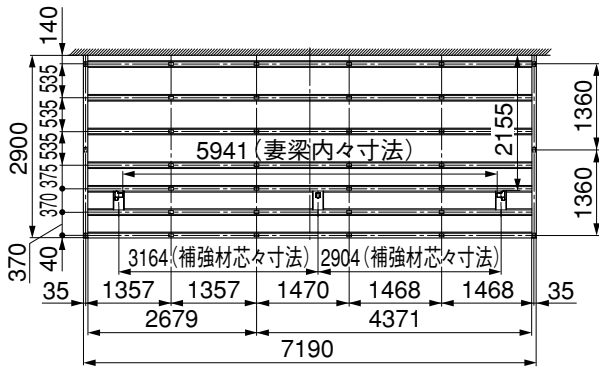
補足

- 二段張り仕様の床板 L=1445,37枚は、L=2900,19枚より切断加工してください。
- 前面幕板 L=1850,2枚およびL=1781,2枚はL=1850,4枚より、側面幕板 L=2136,2枚はL=2150,2枚より切断加工してください。
- 内面床板 L=1232他,47枚は、L=2667,24枚より切断加工してください。には、内面端部床板を使用してください。(※1)
- デッキ根太A L=2611,2本は、L=3100,2本より切断加工してください。
- デッキ根太B L=305,500×2,630,計4本およびL=2100はL=2100,2本より、L=2852,2本およびL=1535,757,309×2,計4本はL=3100,3本より切断加工してください。

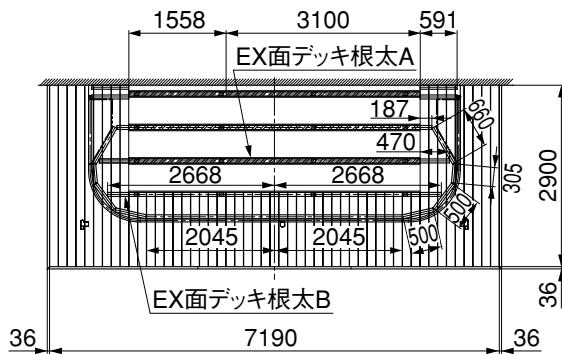


## 4-2 7尺

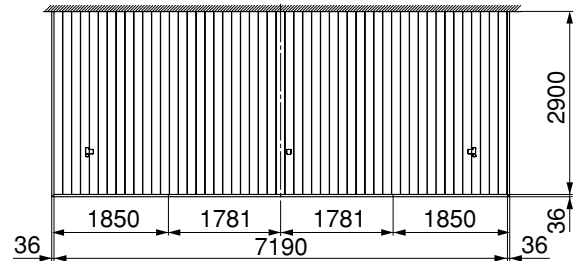
(1) デッキ基礎伏図



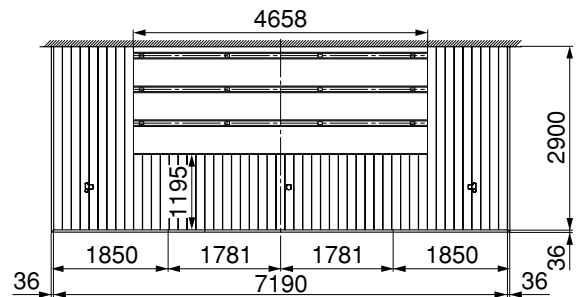
(2) デッキ根太伏図



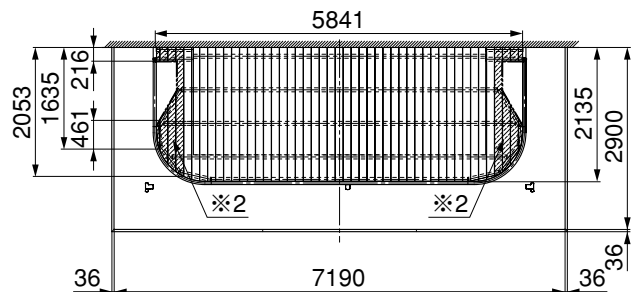
(3) デッキ割付図



フラットデッキ仕様



内面デッキ 外デッキ部



内面デッキ 内デッキ部

(Hatched area):内面端部床板使用部位(※2)

仕様	床板		幕板		内面標準床板	内面端部床板		エクシオール面デッキ根太			
	(3) L=2400	(5) L=2900	(1) L=1850	(5) L=2950	(2) L=2200	(1) L=2067	(2) L=2200	A		B	
								(1)L=2100	(2)L=3100	(1)L=2100	(2)L=3100
フラットデッキ	—	51	4	2	—	—	—	—	—	—	—
内面デッキ	17	18	4	2	39	8	—	3	3	6	2
内面デッキ納め(2)	17	18	4	2	37	—	10	3	3	4	3

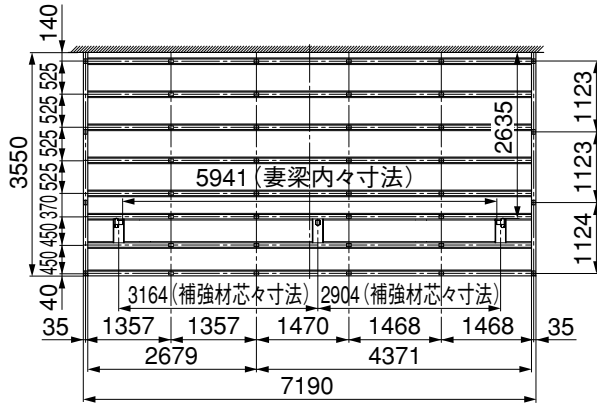
## 補足

- 二段張り仕様の床板 L=1195,33枚は、L=2400,17枚より切断加工してください。
- 前面幕板 L=1850,2枚およびL=1781,2枚はL=1850,4枚より、側面幕板 L=2936,2枚はL=2950,2枚より切断加工してください。
- (Hatched area) には、内面端部床板を使用してください。(※2)
- デッキ根太A L=1558,3本はL=2100,3本より、L=3100,3本はL=3100,3本より切断加工してください。
- デッキ根太B L=305,500×2,470,計4本×2およびL=660,187,591×2,計4本×2およびL=2045,2本はL=2100,6本より、L=2668,2本はL=3100,2本より切断加工してください。

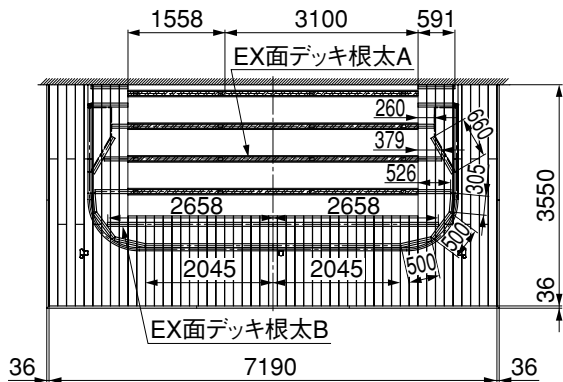
# 4. つづき

## 4-3 9尺

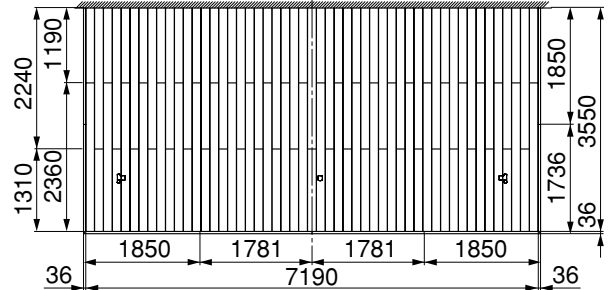
(1) デッキ基礎伏図



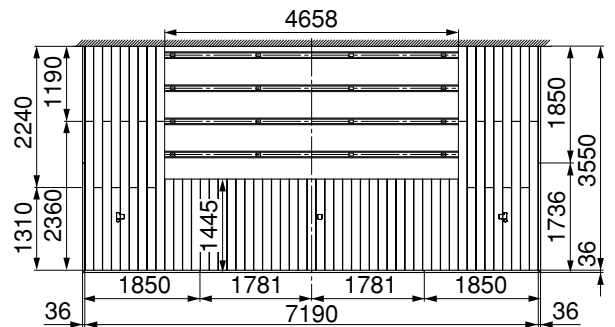
(2) デッキ根太伏図



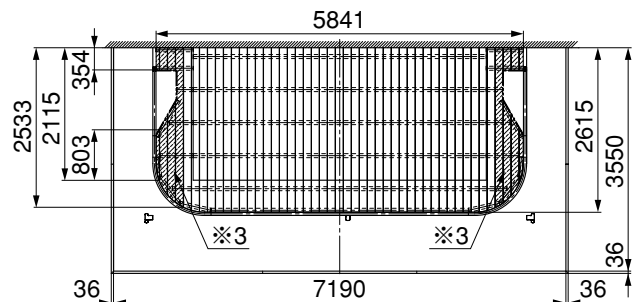
(3) デッキ割付図



フラットデッキ仕様



内面デッキ 外デッキ部



内面デッキ 内デッキ部

※3:内面端部床板使用部位(※3)

仕様	床板			幕板	内面標準床板	内面端部床板	エクシオール面デッキ根太			
	(3)	(4)	(5)	(1)	(3)	(3)	A		B	
	L=2400	L=2700	L=2900	L=1850	L=2667	L=2667	(1)L=2100	(2)L=3100	(1)L=2100	(2)L=3100
フラットデッキ	64	13	—	8	—	—	—	—	—	—
内面デッキ	23	4	17	8	39	8	4	4	4	4
内面デッキ納め(2)	23	4	17	8	37	10	4	4	2	5

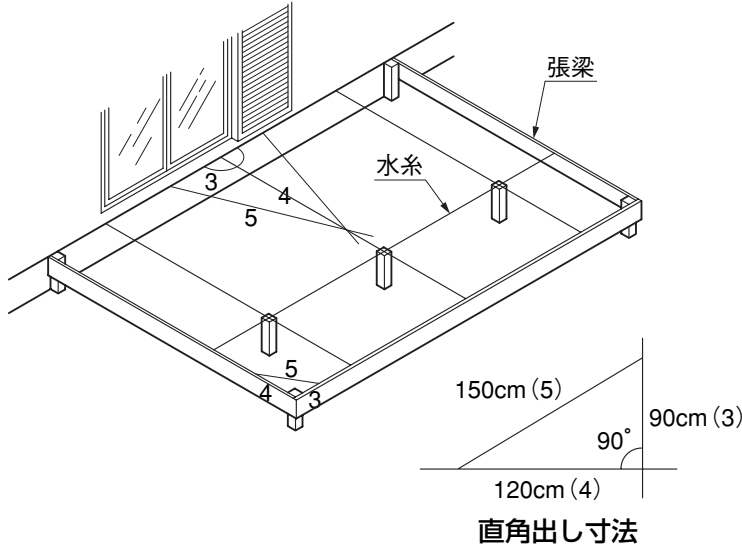
### 補足

- 一段張り仕様の床板 L=1190,26枚はL=2400,13枚より、L=1310,25枚はL=2700,13枚より切断加工してください。
- 二段張り仕様の床板 L=1190,10枚はL=2400,5枚より、L=1310,8枚はL=2700,4枚より、L=1445,33枚はL=2900,17枚より切断加工してください。
- 前面幕板 L=1850,2枚およびL=1781,2枚、側面幕板 L=1850,2枚およびL=1736,2枚は、L=1850,8枚より切断加工してください。
- ※3には、内面端部床板を使用してください。(※3)
- デッキ根太A L=1558,4本はL=2100,4本より、L=3100,4本はL=3100,4本より切断加工してください。
- デッキ根太B L=305,500×2,526,計4本×2およびL=2045,2本はL=2100,4本より、L=379,660,260,591×2,計5本×2およびL=2658,2本は、L=3100,4本より切断加工してください。

### 3 本体の施工方法

#### 1. 水盛遺方・水糸張り

※図は、エクシオール本体とデッキ中心を一致させた場合の説明図です。

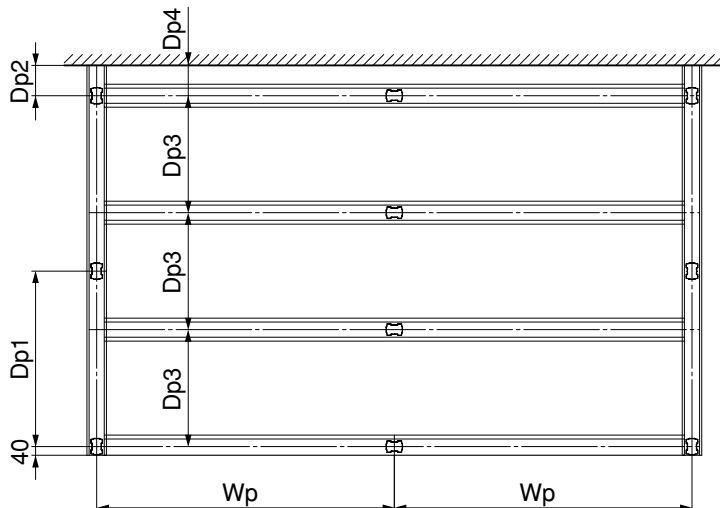


- ① 前面・両側面に張梁を組んでください。
- ② 躯体に柱寸法の印をつけ、3,4,5方法で直角を出し、デッキの中心位置(=エクシオール本体中心)を出してください。

#### 補足

- 張梁の位置はデッキ面より正面・両側面とも、やや大きめに決めてください。
- 張梁は水平器等で水平を取ってください。
- 各コーナーの直角を定規、3,4,5方法等で割り出してください。

#### 2. 基礎の位置出し



- ① 躯体側から基礎の墨出しを行なってください。

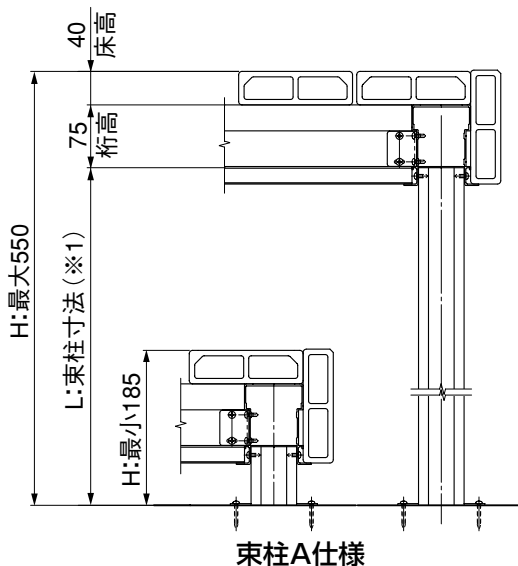
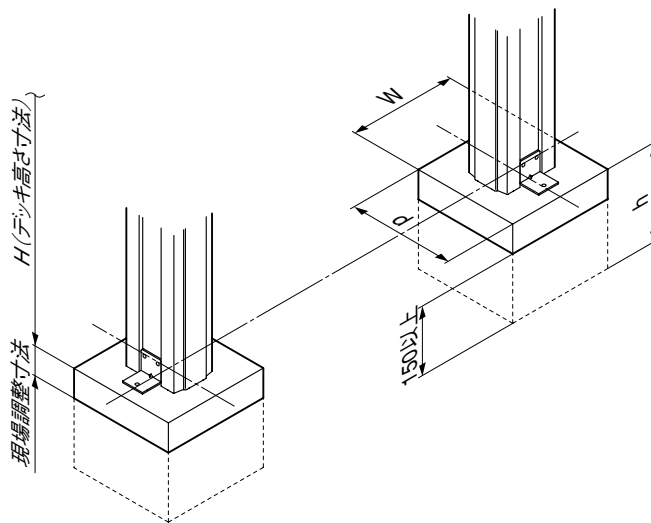
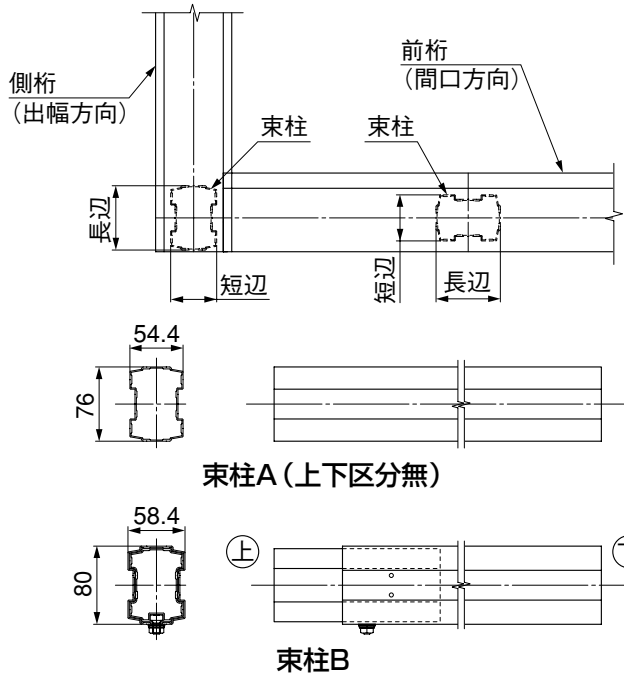
#### ポイント

- 施主様とあらかじめ、最終納まりプランを確認してください。  
(「2 基本寸法図」参照)
- 標準プランで施工する場合の加工方法
  - ・前桁、内桁の切断は必要ありません。
  - ・出幅9尺タイプのみ、側桁の切断が必要です。
- 間口寸法を切詰める場合の計算式
  - ・桁切詰め寸法(mm)
  - = 床板ピッチ141mm(床幅136mm + 目地5mm) × n(床板枚数)

#### 注意

- プラン変更(切詰め)の際は、以下の条件を守ってください。
  - ・ Wp(間口束ピッチ)は、1500mm以内にしてください。
  - ・ Dp1(出幅束ピッチ)は、1500mm以内にしてください。
  - ・ Dp2(出幅束ピッチ/端部)は、200mm以内にしてください。
  - ・ Dp3(桁ピッチ)は、570mm以内にしてください。
  - ・ Dp4(桁ピッチ/端部)は、175mm以内にしてください。

### 3. 基礎の設置



#### ⚠ 注意

- 基礎石は、 $w=200 \times d=200 \times h=200\text{mm}$  以上のものを使用してください。
- 基礎石は、150mm以上を埋込んでください。
- 基礎石は、そのまわりをコンクリート (あるいはモルタル) で固めてください。基礎石は、上面に束柱固定用プラグの固定ができるものを準備してください。

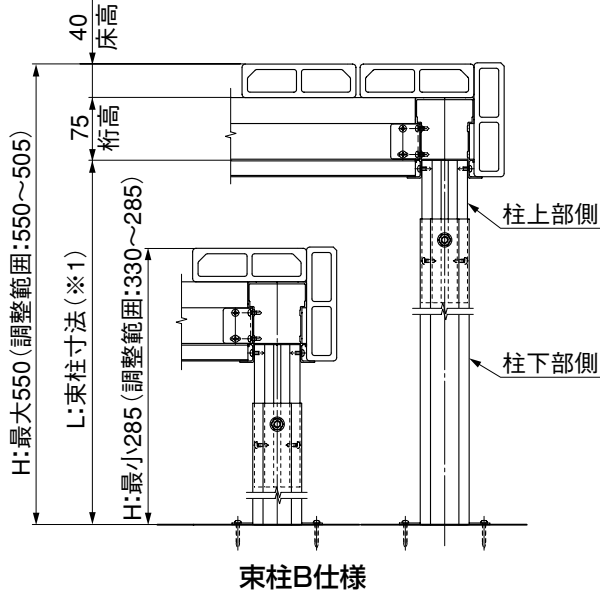
#### ✎ 補足

- 束柱の取付方向が、前桁・内桁と側桁の場合で異なります。
- 束柱の断面形状寸法は、柱仕様によって異なります。
- デッキ仕上がりH寸法は、基礎石の地上飛び出し分を除いて表示しています。

① 基礎石を墨出し位置に置き、天面の水平を確認した上で固定してください。

② 束柱の寸法は、次の式で算出してください。(※1)

束柱寸法の算出式	
L: 束柱寸法、 $\alpha$ : 基礎石の飛び出し高さ	
$L = H - 115 - \alpha$	



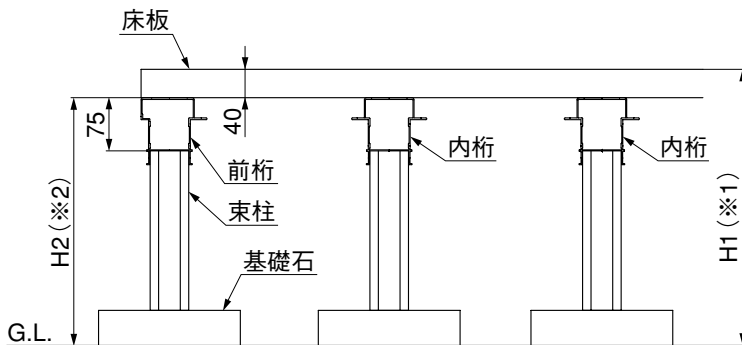
**補足**

- 束柱Bは高さ調整式で、調整寸法は45mmです。
- 束柱Bの切断は、柱下部側の下面方向より行なってください。

柱種類	束柱の最大切詰寸法	デッキ最低H寸法
束柱A	365	185
束柱B	220	285

## 4. 束柱の寸法出し

### 4-1 フラットデッキ仕様



- ① 図を参考に束柱の高さ寸法H1,H2を出してください。

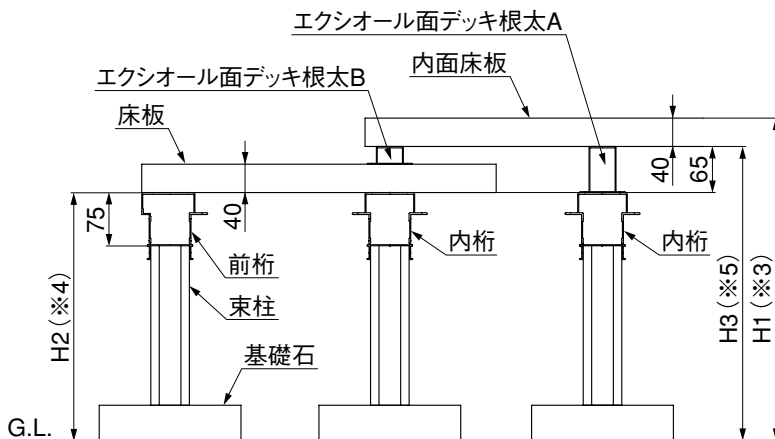
**ポイント**

- $H2 = H1 - 40$ です。
- G.L.から床板までの寸法です。(※1)
- G.L.から桁上面までの寸法です。(※2)

**補足**

- H2寸法は、前桁・内桁・側桁共通です。

### 4-2 内面デッキ仕様



- ① 図を参考に束柱の高さ寸法H1,H2,H3を出してください。

**ポイント**

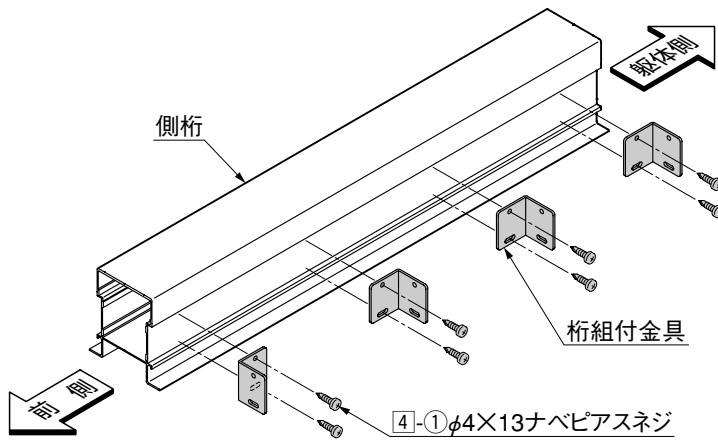
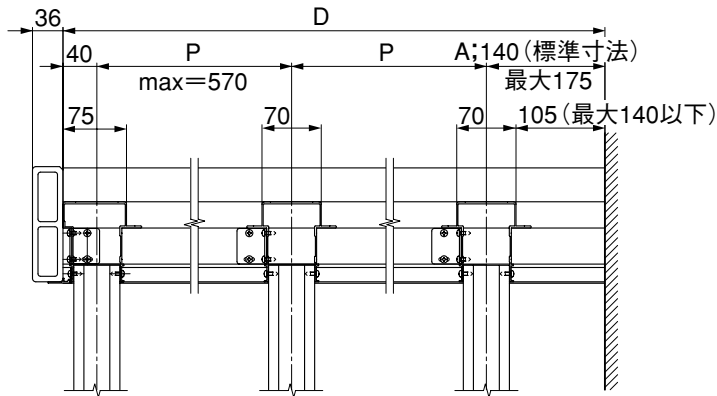
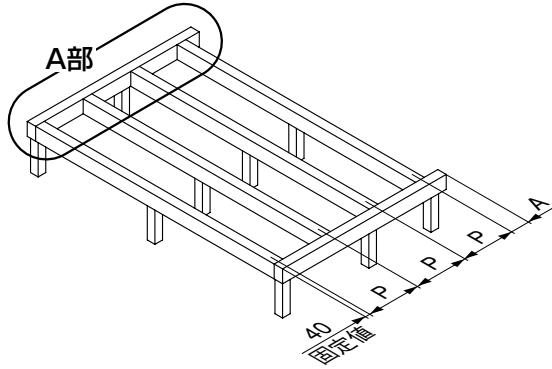
- G.L.から内面デッキまでの寸法です。(※3)
- G.L.から桁上面までの寸法です。(※4)
- G.L.からエクシオール面デッキ根太上面までの寸法です。(※5)

**補足**

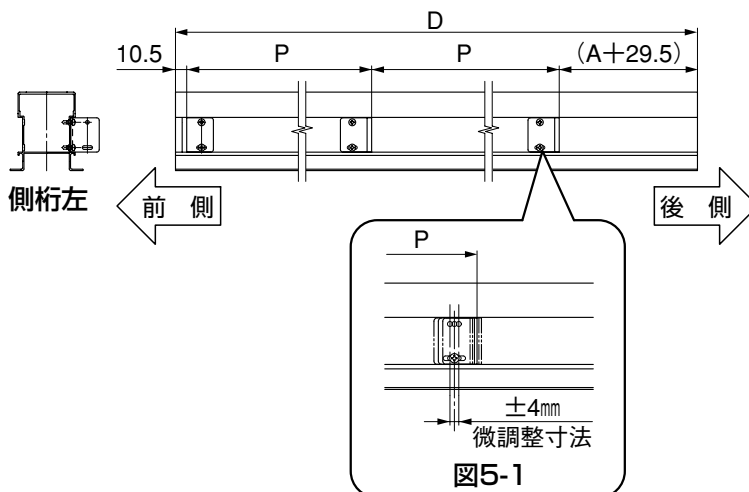
- H2寸法は、前桁・内桁・側桁共通です。
- H3寸法は、エクシオール面デッキ根太A・B共通です。

## 5. 側桁と桁組付金具の組付け

### 3 本体の施工方法



A部詳細図



#### ポイント

- 躯体寄り桁ピッチは、標準で140mmにしています。移動する場合は、最大175mm以下にしてください。

#### 注意

- 側桁先端部の10.5mmは、正確に出してください。
- 桁組付金具の取付け向きが、側桁先端部とその他の部分では逆になります。

① 桁組付金具を側桁先端より、位置出ししてください。

② 桁組付金具を4-①で固定してください。

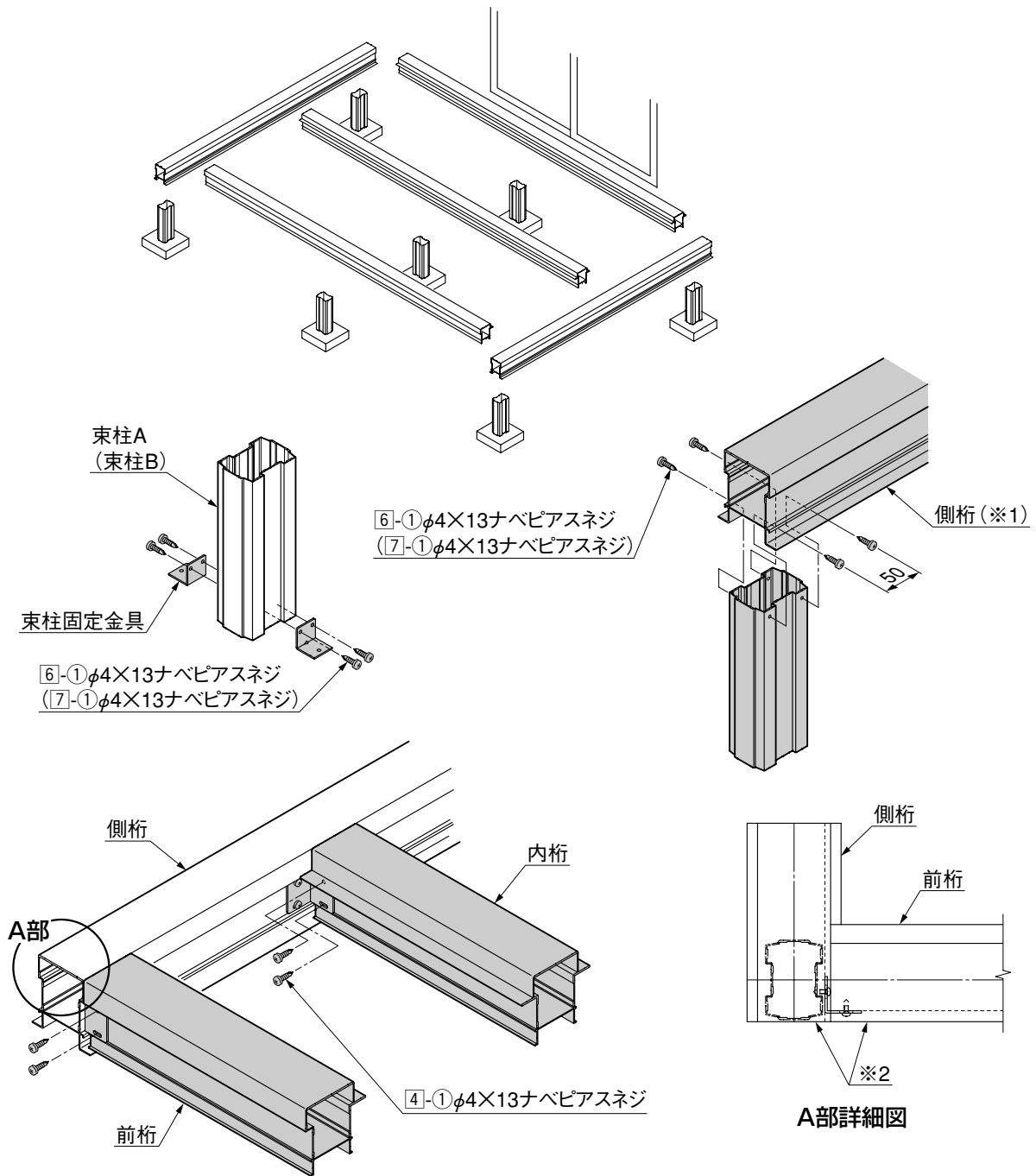
#### 補足

- 桁組付金具の下側止め孔は長孔になっています。(図5-1参照)

## 6. 桁・束柱の固定

※束柱AとBで同様の取付け方をする場合は、束柱Aで説明しています。  
( )内は束柱Bの場合です。

### 6-1 桁と束柱の固定



- ❶ 束柱に束柱固定金具を、6-1 (7-1) で固定してください。
- ❷ 側桁と束柱を、6-1 (7-1) で固定してください。
- ❸ 側桁の内々に前桁・内桁を入れ、4-1 で固定してください。

#### ⚠ 注意

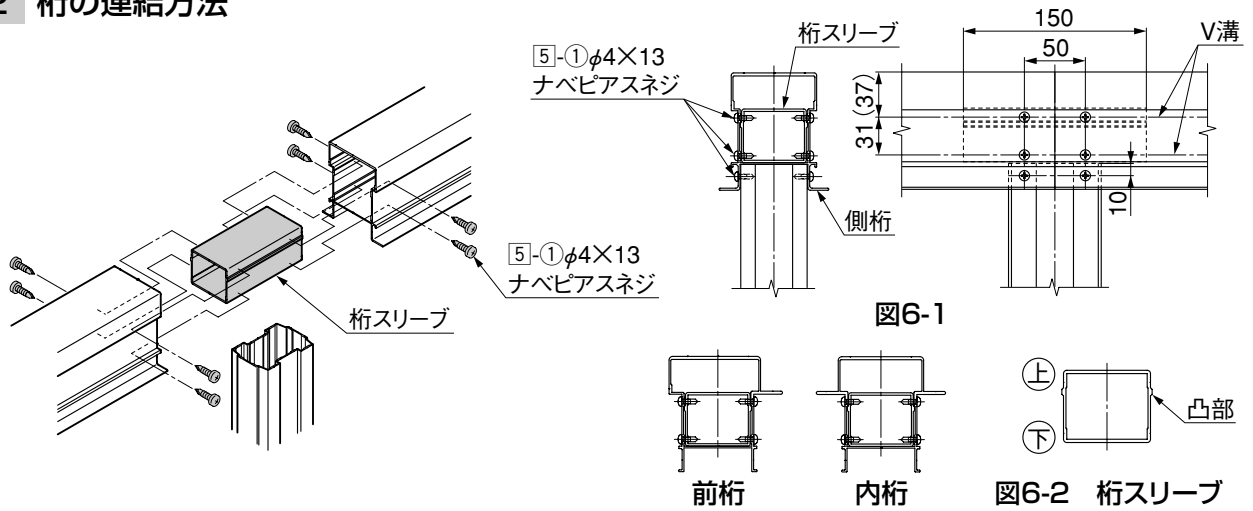
- 側桁先端部と前桁の前面が一致するように組付けてください。(※2)

#### ✎ 補足

- 前桁と内桁の場合も共通です。(※1)

# 6. つづき

## 6-2 桁の連結方法

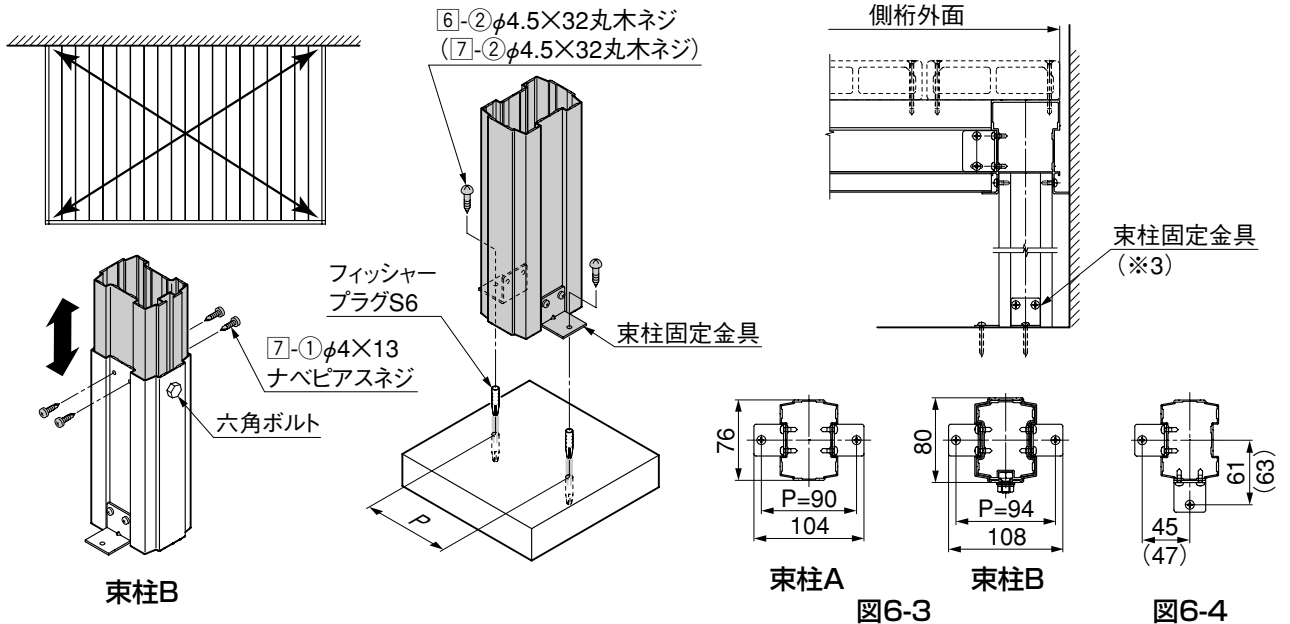


### 注意

- 桁の連結部は、柱の中央上部で突き合わせて固定してください。(図6-1参照)
- 桁スリーブ材の上下を確認し、組付けてください。(図6-2参照)

① 桁スリーブを桁に挿入し、5-1で固定してください。

## 6-3 束柱の固定



- ① デッキの対角寸法を確認してください。
- ② 束柱B仕様の場合、束柱の高さを確認した上で7-1で固定してください。
- ③ 基礎石に束柱固定用のフィッシャープラグS6を固定してください。

### 補足

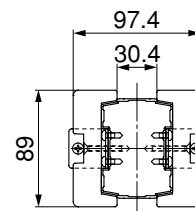
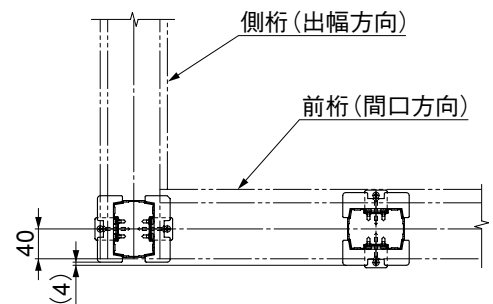
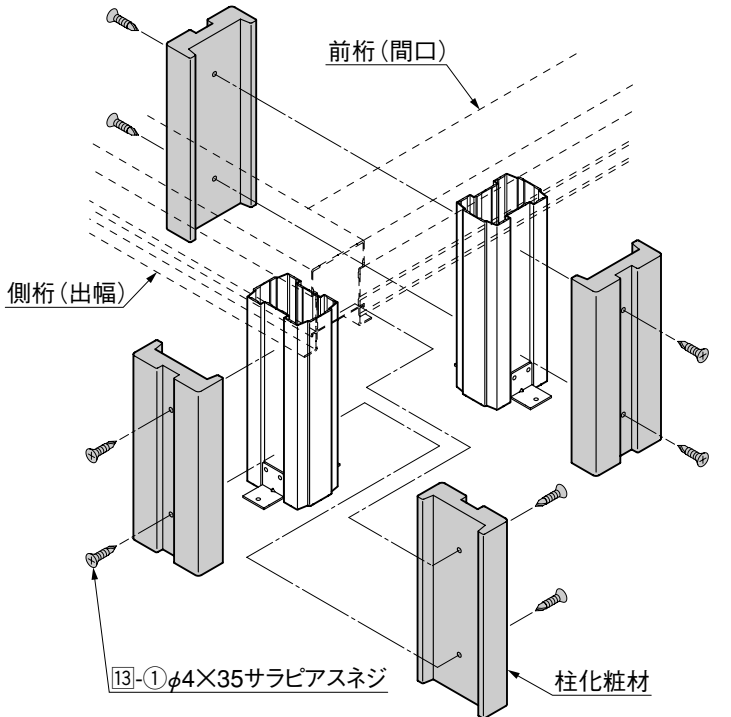
- プラグ用の下孔は、 $\phi 6 \times$  深さ30mmです。
- 束柱AとBとでは固定用の孔ピッチが異なります。(図6-3参照)
- 束柱の固定用ネジが打てない場合(躯体あるいは障害物がある等)は、90°逆の側面で固定してください。(図6-4参照) (※3)



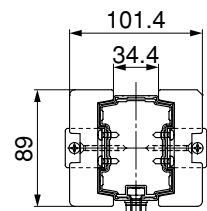
## 7. 柱化粧材の取付け

### 補足

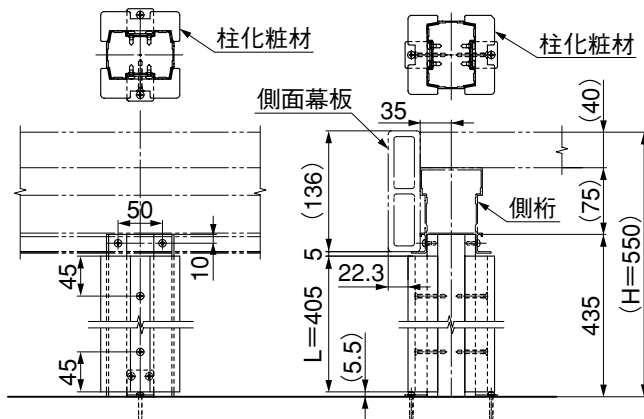
- 出幅方向と間口方向では、束柱に付ける束化粧材の納まり方向が異なります。
- 束柱Aと束柱Bとでは、束化粧材取付け後の外形寸法が異なります。



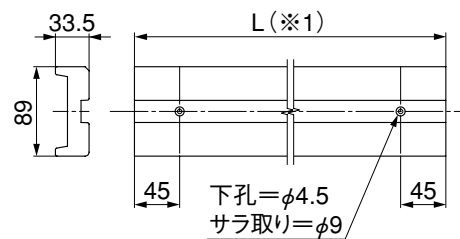
束柱A



束柱B



側面納まり図(※2)



柱化粧材

- 1 柱化粧材を柱寸法に合わせて切断してください。

### 補足

- $L$  (化粧材寸法) = (柱長さ) - 30mmです。
- $L$  が 150mm 以下の場合、ネジ一点止めが可能です。(※1)
- 側面納まり図は、束柱Aを示します。(※2)

- 2 凹部に  $\phi 4.5$  下孔とサラ取り加工をしてください。

- 3 13-1 で固定してください。

## 8. 床板補強材の組付け

※デッキ上へのフェンスの取付けに関しては、「樹の木シリーズデッキ(E119)」と各フェンス取付説明書を参照してください。

### 8-1 床板補強材の位置出し

#### ⚠ 注意

- エクシオール本体の支柱をベース建てる位置には、必ず床板補強材を床板の組付け前に取付けてください。

#### 🔑 ポイント

- 床板補強材(中間柱用)は、本体間口中心から左右どちらかに130mmずらして施工してください。(※1)  
(図では、右側にずらした想定で表示しています。)
- 床板補強材(中間柱用)の中心は、中間柱中心と一致します。
- 床板補強材(両端用)の中心は、柱基準芯からずれます。Wa=W+57mmです。(※2)

#### ✎ 補足

- 床板補強材の取付位置は、「1-2 基本寸法図」を参照してください。
- 本体の柱位置寸法は、「自然浴家族-総合編-(E028) 4項 柱位置出し」を参照してください。
- 床板補強材(中間柱用)は3.0間本体にのみ必要です。
- 図8-1の寸法は、Wb=W1+28.5, Wc=W2+28.5です。(図8-2参照)

間口	1.5間	2.0間	2.5間	3.0間
W寸法(柱基準芯々寸法)	2989mm	3744.5mm	4500mm	6011mm
W1/W2寸法(中間柱寸法)	—	—	—	3135.5mm/2875.5mm
Wa寸法(両端補強材芯々寸法)	3046mm	3801.5mm	4557mm	6068mm
Wb/Wc寸法(中間部補強材寸法)	—	—	—	3164mm/2904mm

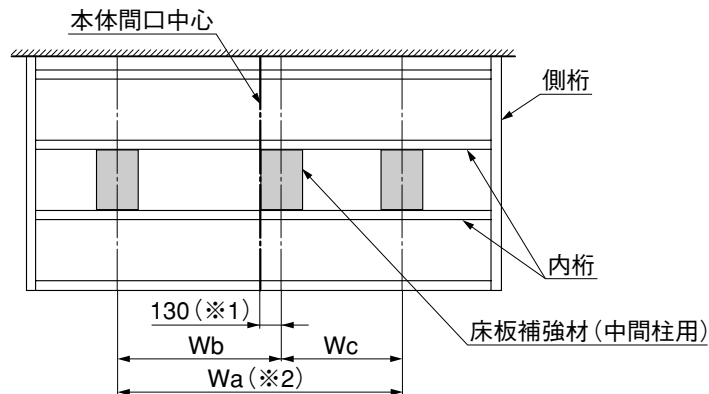


図8-1

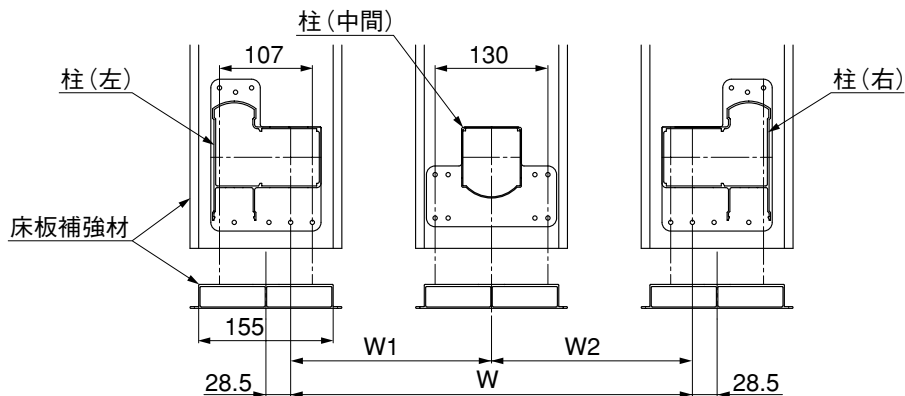
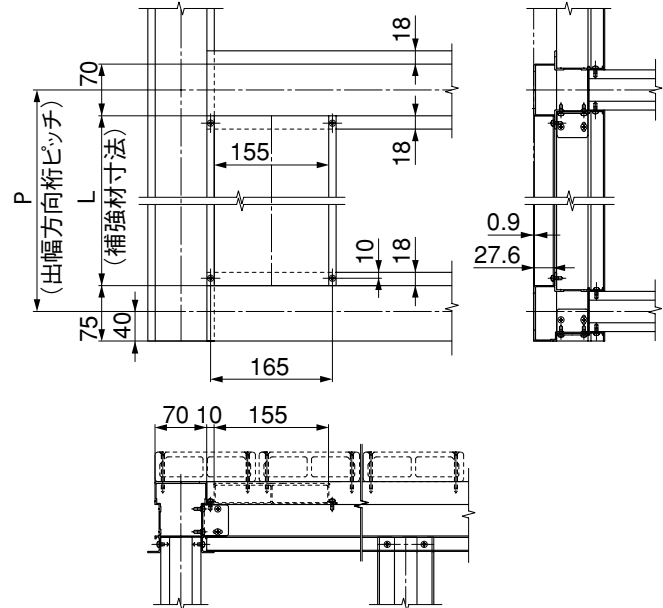
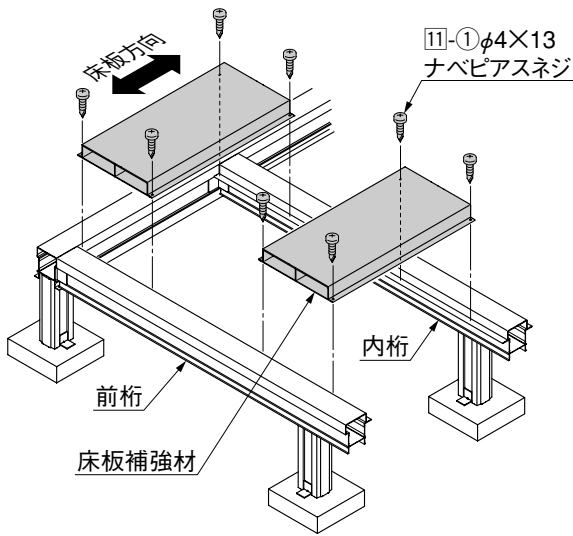


図8-2

## 8-2 床板補強材の納まり

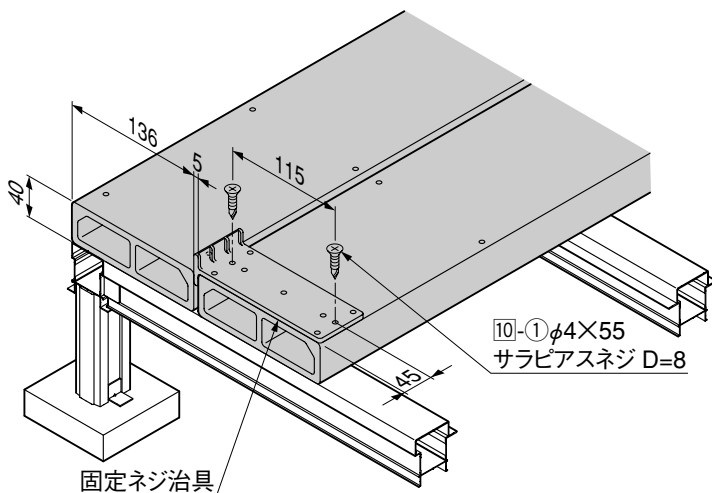
### ポイント

- 床板補強材切断寸法は、 $L=P-70\text{mm}$ になります。



床板補強材納まり図

## 9. 床板の組付け



### 注意

- 床板には上下の区別があります。
- 床板を固定する場合、付属の固定ネジ治具を使用してください。ネジ固定想定位置以外にネジを打ち込むと、材が割れるおそれがあります。
- ネジを打ち込む際に使用する電動ドライバー等での締付け過ぎに注意してください。締込み過ぎると材が割れるおそれがあります。

# 9. つづき

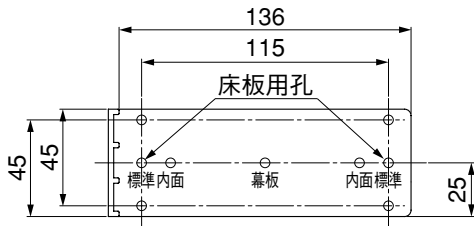
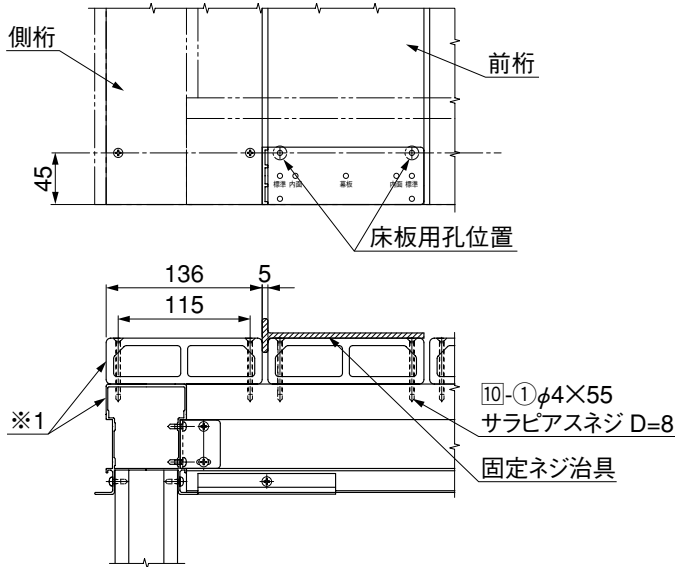


図9-1 固定ネジ治具

## ポイント

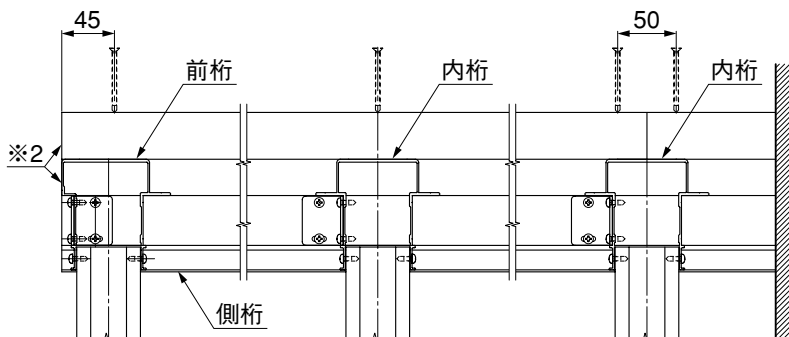
- 固定ネジ治具の目地幅は、一応の目安にしてください。  
・デッキ両サイドから床板を張込んでいき、床板残り枚数が全体の1/3になった時点を目安に目地調整をしてください。
- ネジ下孔のサラ取り加工は、市販の面取りカッター等をお勧めします。
- 孔加工用ドリルでサラ加工をする際、材への食付きに注意してください。

① 床板間に固定ネジ治具をはさみ、「標準」と刻印してある下孔(図9-1参照)を使い、φ4.5下孔とφ9サラ取りをしてください。

② 床板を桁に10-①で固定してください。

## 補足

- 床板を桁に固定する際、以下の点を確認してください。  
・床板の側面が側桁の外表面と一致している。(※1)  
・床板の先端が、前桁先端と一致している。(※2)



前桁(先端部)  
端部より45mm

内桁  
中央

内桁(床板継ぎ目)  
ピッチ50mm

# 10. 90°コーナー 幕板の組付け

※フリーコーナー部のキャップ納まりは、「樹の木 シリーズ デッキ (E119)」を参照してください。

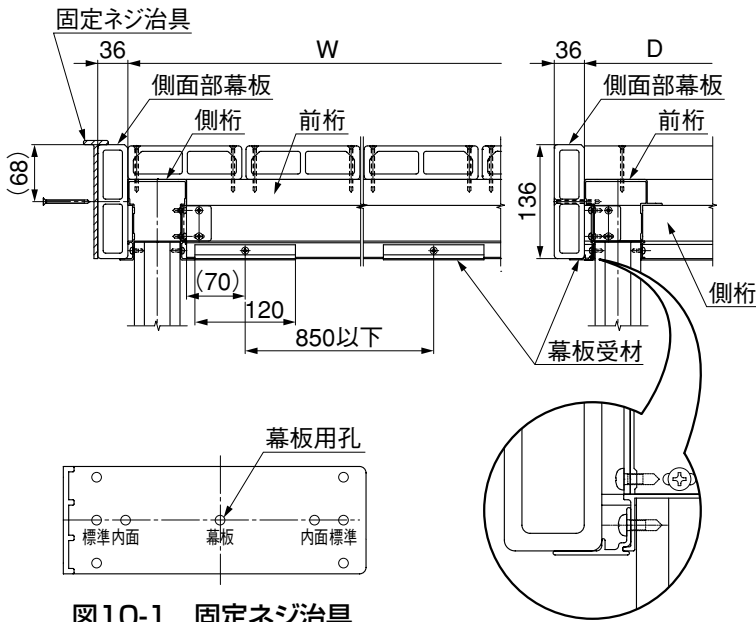
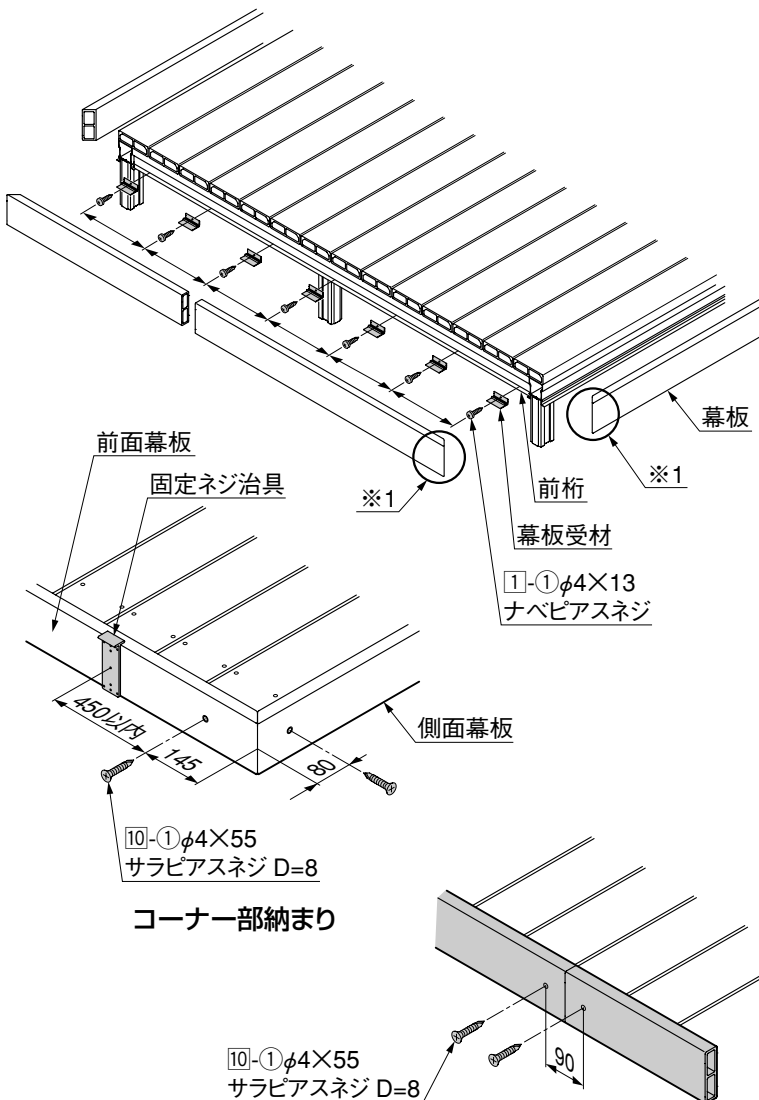


図10-1 固定ネジ治具

## ポイント

- 幕板受材は、前桁両端部と幕板の連結部には必ず取付けてください。
- 幕板受材の取付け最大間隔は850mm以内にし、ピッチに大きな偏りがない間隔に組付けてください。
- 幕板のネジ固定間隔は450mm以内にしてください。
- 幕板直線連結部のネジ固定間隔は、90mmを目安に固定してください。

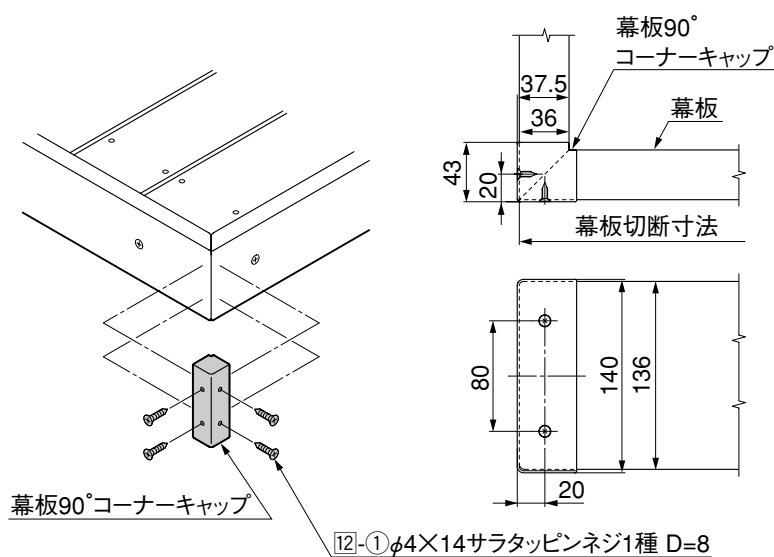
3  
本体の施工方法



- 1 幕板受材を前桁に①-①で固定してください。
- 2 90°コーナー部の幕板突き当て部は、お互いを45°切断加工してください。(※1)
- 3 固定ネジ治具を使い、材中央にφ4.5下孔とφ9サラ取りをしてください。その際、固定ネジ治具の「幕板」と刻印した中央の孔をお使いください。(図10-1参照)
- 4 幕板を桁に⑩-①で固定してください。

## 10. つづき

3 本体の施工方法



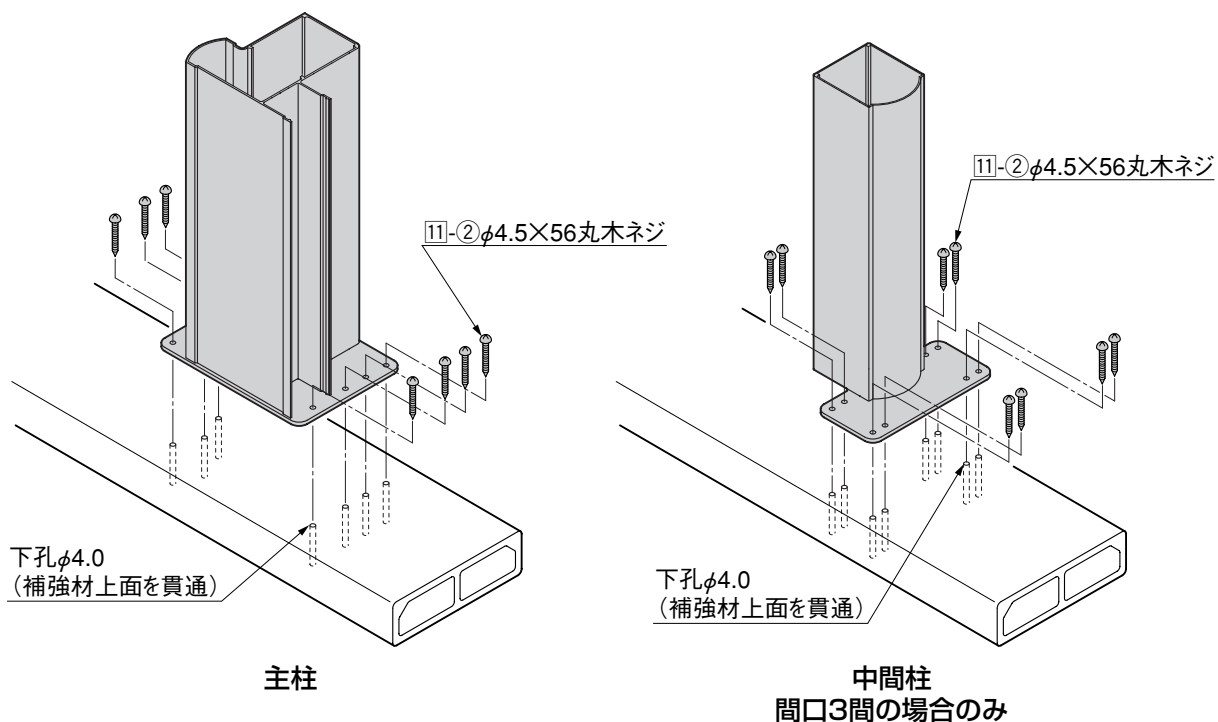
⑤ 幕板90°コーナーキャップを幕板コーナー部に現合し、ネジ固定部にφ2.5下孔をあけてください。

⑥ 幕板90°コーナーキャップを12-①で4ヶ所固定してください。

## 11. 柱の建て込み

### ポイント

- 柱加工寸法は、「自然浴家族—総合編—(E028) 柱の建て込み」を参照してください。
- ベースプレート取付けの際にあける下孔は、床板補強材まで貫通してください。



① 柱とベースプレートを組付けた後、床板と床板補強材にφ4.0の下孔をあけてください。

② 柱を11-②で固定してください。

## 12. 下レールの取付け

### ポイント

- 上レールの施工方法は、「自然浴家族—総合編—(E028)」を参照してください。
- 下レールをデッキ面に取付ける際、床板補強材セットに同梱してあるφ3.8×20ナベ特殊ネジを使用してください。エクシオール本体セットに同梱してあるφ4.1×32丸木ネジは使用しません。
- 下レール等に工場加工してある固定孔以外に孔を追加加工し、ネジを固定してください。追加加工の必要がある部材に関しては、表12-1を参照してください。
- ネジ追加固定の必要判断条件は、ネジ固定間隔が350mm以下になることです。(図12-2参照)(※1)

### 補足

- 部材名称は、「自然浴家族—総合編—(E028) 上下レールの施工方法」を参照してください。

表12-1 固定孔、追加加工対象部材

部材名称		部材寸法	既存孔数	追加孔数	孔数合計
桁部下レール	1.5間	969	3	2	5
	2.0間	1724.5	3	4	7
	2.5間	2480	4	5	9
	3.0間	3991	6	9	15
妻梁部下レール	1.5間—9尺	589	2	1	3
	2.0間—9尺	506	2	1	3
下戸袋レール	(1)	1061	5	2	7
	(2)	957	5	2	7
	(3)	1360	5	2	7
	(4)	880	5	2	7
戸袋枠(2)／戸袋レール(3)用		757	2	1	3
桁部下レール	1.5間(納め2)	804	3	2	5
	2.0間(納め2)	1260.5	3	2	5
	2.5間(納め2)	2016	3	4	7
	3.0間(納め2)	3527	3	8	11
妻梁下レール(納め2)		1569	3	4	7
側面下レール		626.5	2	1	3

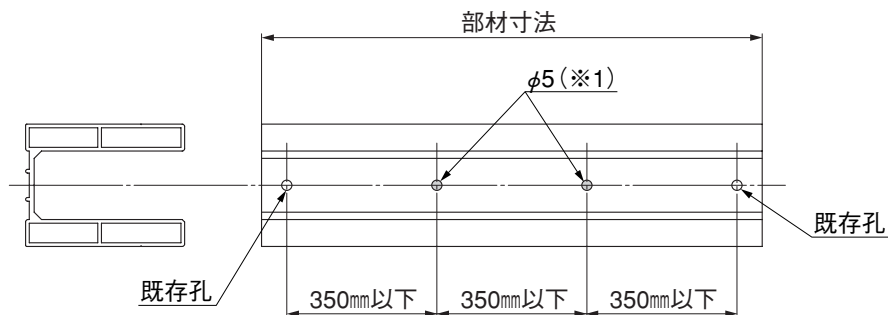
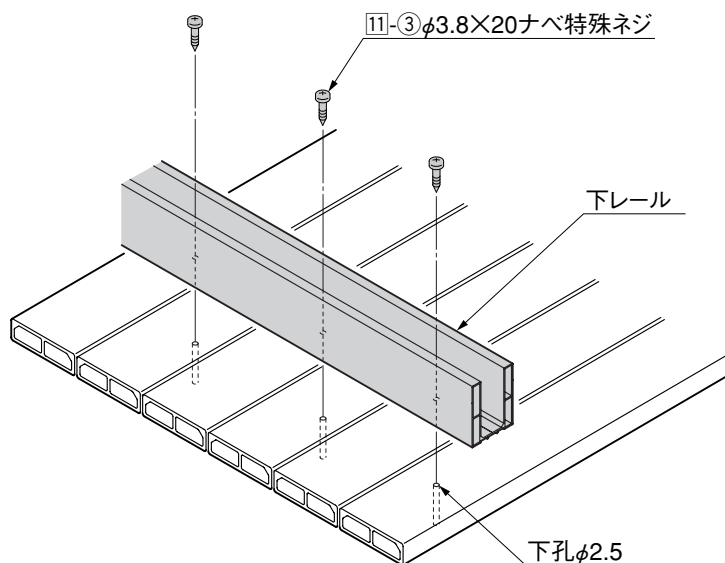


図12-2

## 12. つづき



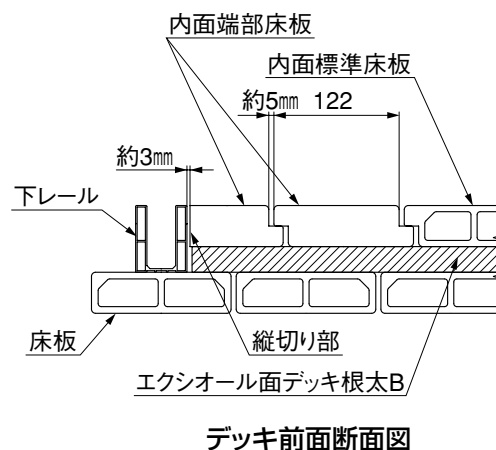
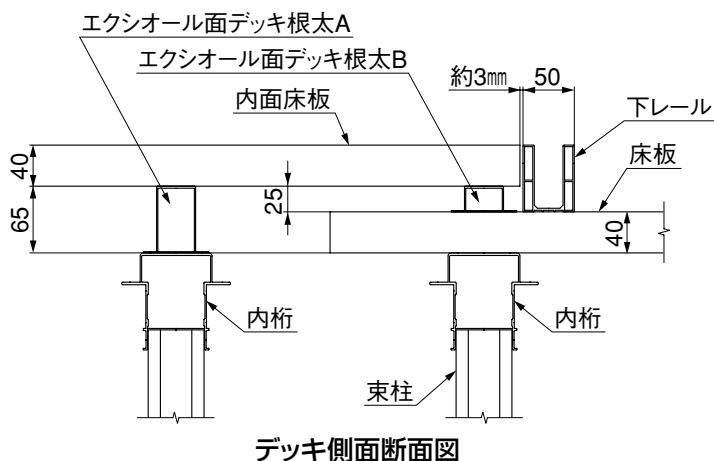
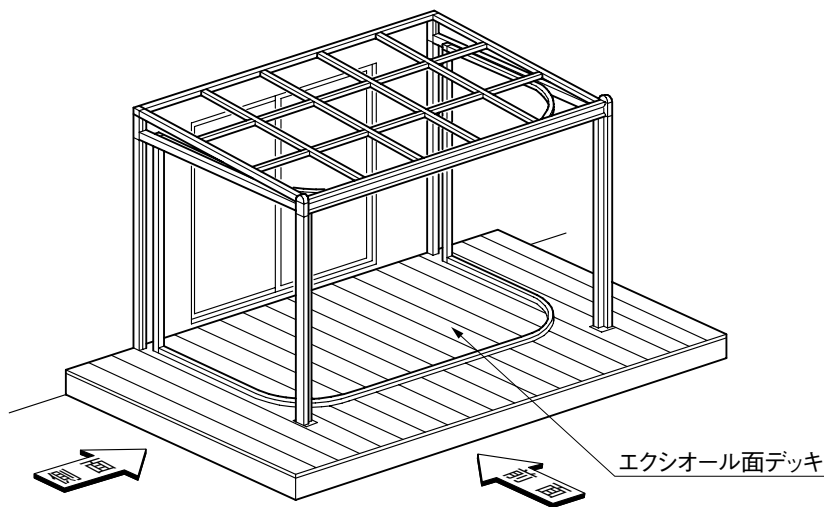
- ① デッキ取付用孔の追加が必要な部材(表12-1参照)は、既存孔間にφ5の下孔をあけ、孔の最大間隔が350mm以下になるようにしてください。(図12-2参照)
- ② 床板にφ2.5の下孔をあけてください。
- ③ 下レールをデッキ面に11-③で固定してください。

### ポイント

- ネジを打つ際、電動ドライバー等による締め過ぎにご注意ください。ネジ山が不良になるおそれがあります。
- 固定用ネジ孔がちょうどデッキの目地に当たった場合は、ネジが打てる範囲に孔をずらして固定してください。

## 13. 内面デッキの張り方

※「自然浴家族—総合編—(E028) 上下レールの施工」後に行なってください。





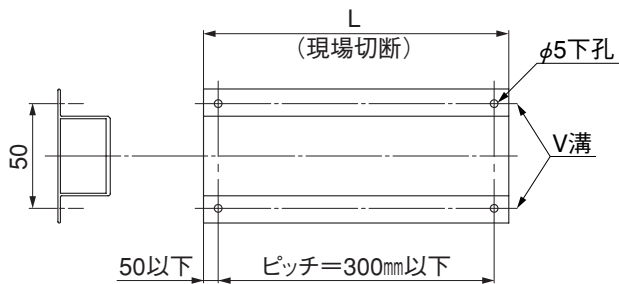
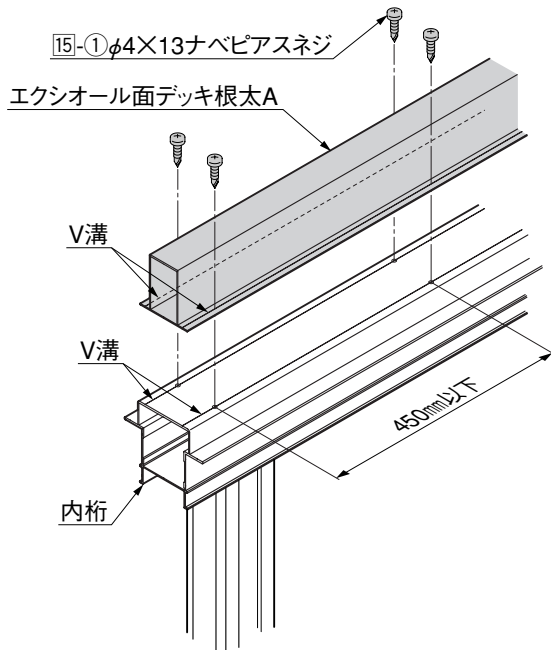
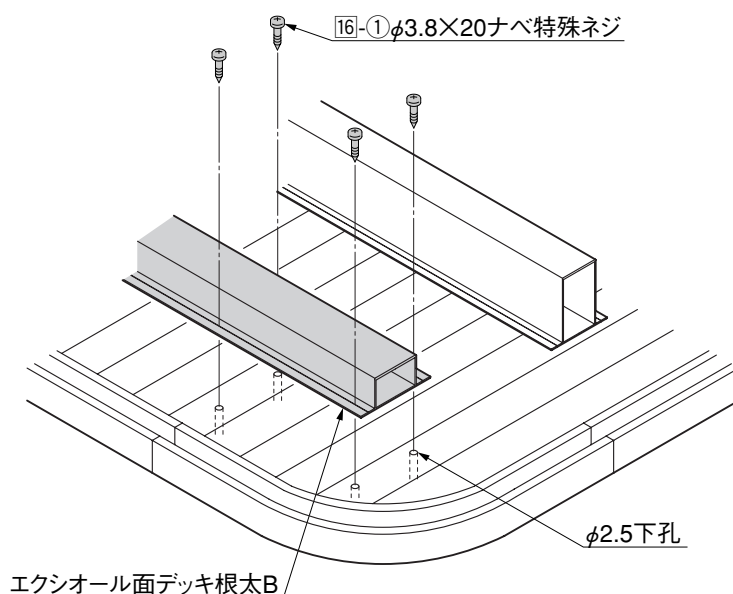


図13-1 エキシオール面デッキ根太Bの加工内容



**ポイント**

- エキシオール面デッキ根太A・Bの切断寸法および納まりは、「2 基本寸法図」を参照してください。
- エキシオール面デッキ根太Bを取付ける際、電動ドライバー等による締め過ぎにご注意ください。ネジ山が不良になるおそれがあります。
- エキシオール面デッキ根太Bに固定用ネジ孔を加工する際、床板の目地を避けるように加工してください。

- ❶ エキシオール面デッキ根太Aを切断してください。
- ❷ エキシオール面デッキ根太Aを内桁上面に、15-1で固定してください。
- ❸ エキシオール面デッキ根太Bを切断してください。
- ❹ エキシオール面デッキ根太Bに、 $\phi 5$ の下孔をあけてください。(図13-1参照)
- ❺ 床板に $\phi 2.5$ の下孔をあけてください。
- ❻ エキシオール面デッキ根太Bを床板上面に、16-1で固定してください。

# 13. つづき

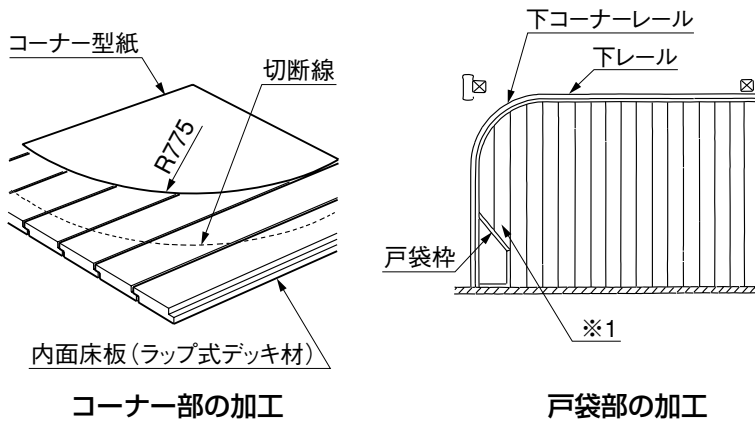


図13-2

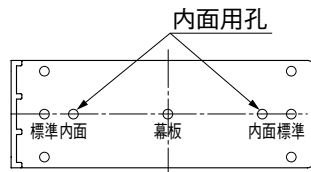


図13-3 固定ネジ治具

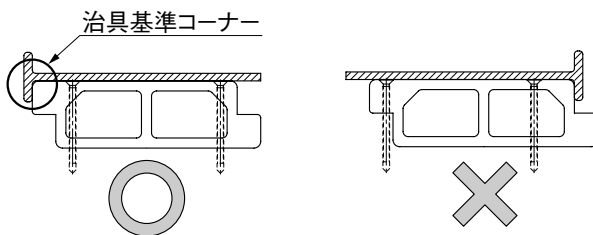


図13-4 固定ネジ治具使用例

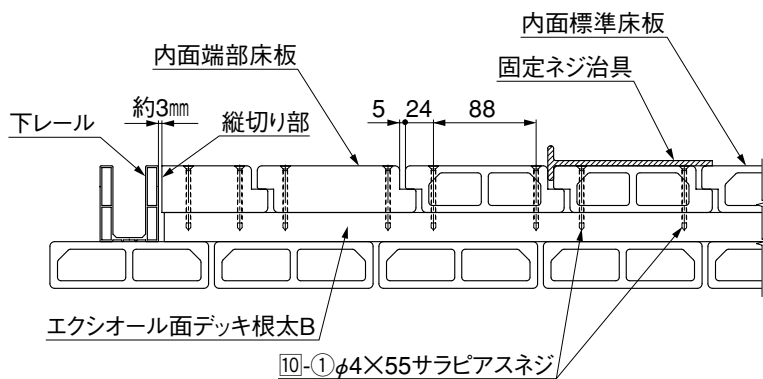

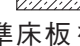


図13-5 内面端部床板

## ポイント

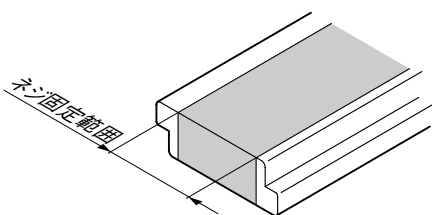
- 「2基本寸法図 内面デッキ割付図」の中で、に位置する部分には内面端部床板、以外の部分には、内面標準床板を使用してください。
- 内面床板には上下の区別があります。研磨加工面が上面になります。
- 内面床板と下レールのすき間を3mm程度あけて張込んでください。
- 内面床板の張込みは、センターより振り分けて行なってください。
- 床板残り枚数が全体の1/3になった時点を目安に、目地調整をしてください。
- 床板目地ピッチは約5mmです。付属の固定ネジ治具を利用してください。(図13-3参照)
- 戸袋内収納の場合は、図13-2のように戸袋枠に合わせて切断してください。(※1)
- ネジを打ち込む際、電動ドライバー等による締め過ぎにご注意ください。

⑦ 床板間に固定ネジ治具をはさみ、「内面」と刻印してある下孔を使い(図13-3参照)、φ4.5下孔(床板のみ)とφ9サラ取りをしてください。

⑧ 内面床板を根太に、10-①で固定してください。

## ポイント

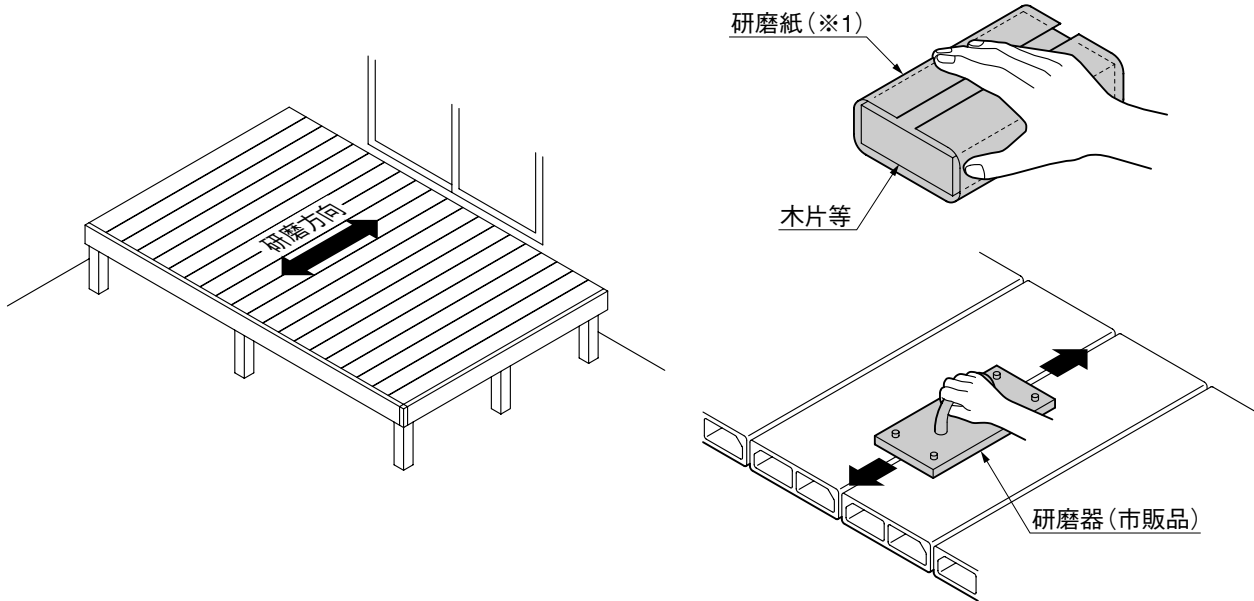
- 内面床板に固定ネジ治具で下孔位置を加工する際、治具の当て方に注意してください。基準方向を間違えるとネジが補強部分から外れます。(図13-4参照)
- 内面端部床板のネジ固定範囲は、ラップ形状の内側であればどこでも固定可能です。(図13-5参照)



# 14. 施工後の仕上げ

## ポイント

- 施工後、表面に付いたすりキズは取付説明書に同梱してある研磨紙で補修してください。
- 1ヶ所を集中的に擦るのではなく、全体をぼかす感じで磨いてください。
- 平らな部材を研磨紙の裏から補助的に添えて、研磨紙面をフラットに当てるようにしてください。(※1)
- 製品お引き渡しの際は、お客様に研磨紙による補修方法について説明をしてください。



## 補足

- 市販の研磨紙を利用する際は、80番の研磨紙をお使いください。
- 市販の研磨器等(研磨紙を取付ける器具)をお使いいただくときれいに仕上げることができます。

## メモ

.....

.....

.....

.....

.....

.....

.....

.....

.....

.....

.....

.....

.....

.....

.....

.....

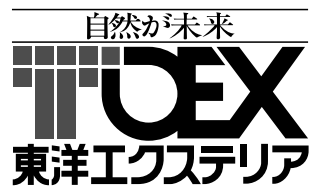
.....

.....

.....

.....

.....



取説コード  
**E120**

200109A\_1007