

テラス用持ち出し柱

取付説明書

- このたびは、東洋エクステリア製品をお買いあげいただきましてまことにありがとうございます。
- この取付説明書に示した表示記号の内容は、製品を安全に正しく施工していただき、あなたや他の人々の危害や損害を未然に防止するためのものです。
表示記号の内容を良く理解したうえで、本書の内容(指示)にしたがってください。
- この取付説明書では、次のような記号を使用しています。

安全に関する記号 記号の意味

**警告**

- 取扱いを誤った場合に、使用者が死亡または重傷を負うおそれのある内容を示しています。

**注意**

- 取扱いを誤った場合に、使用者が中・軽傷を負うおそれのある内容、または物的損害のおそれがある内容を示しています。

一般情報に関する記号

**ポイント**

- 取付手順で、特に注意して作業をしていただきたいことを示しています。
- 守っていただかないと組付けができない内容、または製品全体に後々不具合が発生するおそれのある内容を示しています。



- 取付説明の内容全体(個々の説明枠)にかかる注意事項を示しています。
- 取付説明の内容に制限がある場合の条件を示しています。

**補足**

- 説明の内容で知っておくと便利なことを示しています。

<施工の前に>

**注意**

- 正しく施工、組付けをするために、施工前に必ず取付説明書をお読みください。
- 製品の施工については、必ず取付説明書にしたがってください。
- 施工終了後、取付説明書は施主様にお渡しください。
- 本製品は、木造住宅の2階までの部分に取付けられるように設計しています。
- 3階以上および、アパートの通路等の共有部分への取付けはできません。
- 設置場所の確認をしてください。
 - ・施工場所に寸法的に正しく納まるか確認してください。
 - ・施工場所の気象条件(風、雪など)に合った製品かどうか確認してください。
 - ・建物の屋根からの雪の落下を、直接受けない位置かどうか確認してください。
 - ・強風地域、特に崖上、屋上、風の通り道上などの施工は避けてください。
 - ・給湯器や暖房機などの熱排気が、製品に直接当たらないように施工してください。排気による塗装劣化・剥離(はくり)のおそれがあります。
 - ・給湯器や暖房機などの熱排気が製品内(屋根・パネルなどで囲んだ内部)にこもるような場所に施工しないでください。排気による中毒や塗装劣化・剥離(はくり)のおそれがあります。
- 梱包明細表で必要な部材、部品が揃っているか確認してください。

<施工上のご注意>

⚠ 注意

- 取付説明書の順序通りに組付けてください。製品の強度など、性能が低下する場合があります。
- ボルト、ネジは弊社純正品の規定本数を確実に締付け、固定してください。
- 柱の移動は、弊社指定範囲内にしてください。
- 縦樋の端末以降の排水については、当社供給範囲外になっていますので、施工店様または施主様で手配してください。
- 風当たりの強い場所では、テラスの周囲を囲わないようにしてください。風が抜けなくなり破損のおそれがあります。
- アルミ製品が垂鉛、ステンレス以外の金属と接触する場合は、絶縁処理をしてください。
- 腐食のおそれのある接着剤や化学製品を使用する場合は、製品と接触しないようにするか、接触する部分を完全に養生してください。
- 製品の改造は絶対にしないでください。
- 施工終了後は、ボルト、ネジなどにゆるみがないか確認してください。
- 施工中についた汚れは取除き、誤ってキズをつけた場合は補修塗料で補修してください。

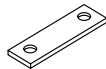
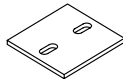
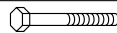
<基礎工事について>

⚠ 注意

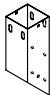

- 基礎は弊社指定の寸法以上にしてください。
- 寒冷地で凍上するおそれのある地域で使用する場合は、凍上線の下まで基礎を設けてください。
- 基礎部の埋込み深さは製品ごとに決めています。現場によって(堅牢な地盤、軟弱な地盤など)基礎部のコンクリートの量(体積)を十分配慮してください。
- コンクリート(またはモルタル)には、塩分を含む砂(海砂)および塩素系や強アルカリ系のコンクリート用混和剤(凍結防止剤、凝固促進剤、急結剤など)は使用しないでください。使用するとアルミなどの金属が腐食する原因になります。必要な場合は非塩素系や非アルカリ系の混和剤をご使用ください。
- モルタルやコンクリートの抽出液が、工事中に製品に付着しないように注意してください。抽出液は強アルカリ性で、シミやムラなどの外観不良の原因になります。
- 製品の表面に付着したモルタルやコンクリートなどは、速やかに拭き取ってください。

■梱包明細表

①持ち出し柱取付け部品セット

名 称	略 図	員 数
柱固定金具裏板		1
柱固定金具スペーサー		1
①-① M8×90六角ボルト		2

②持ち出し柱セット

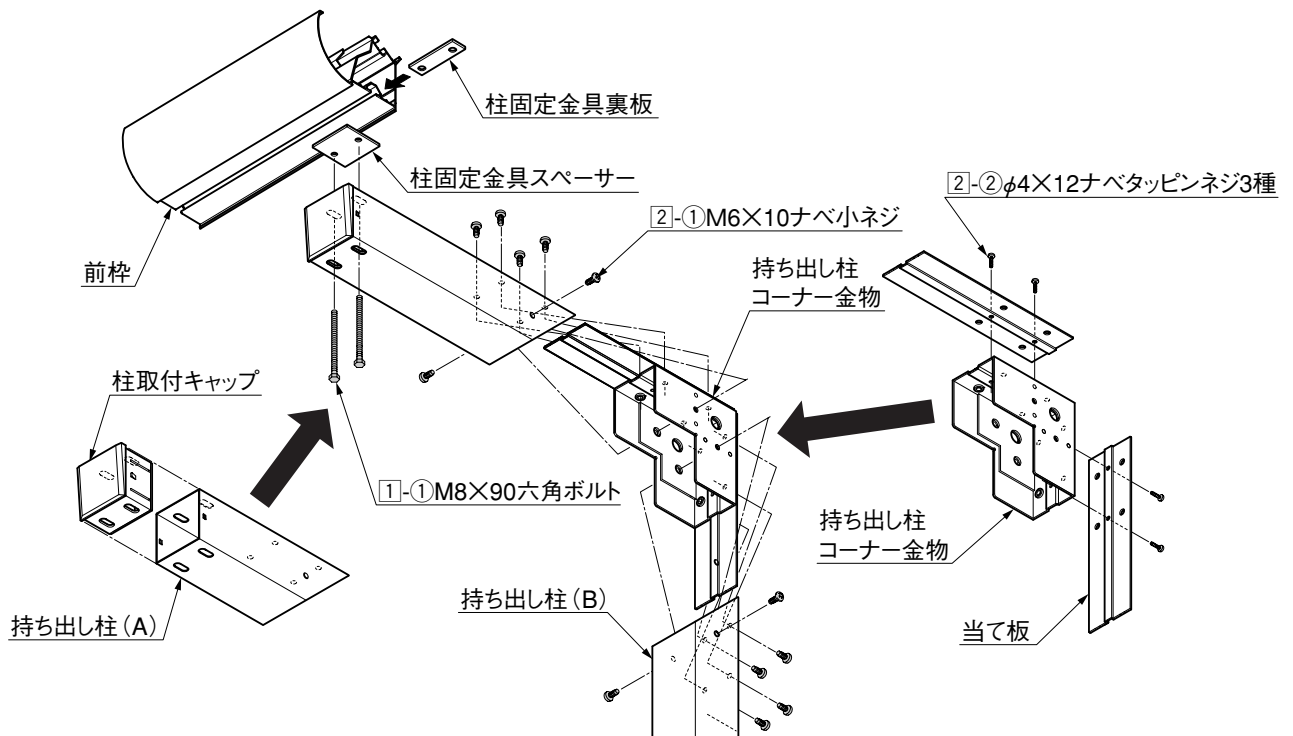
名 称	略 図	員 数	
		1本入	2本入
持ち出し柱 (A)		1	2
持ち出し柱 (B) テラス用		1	2

②持ち出し柱セット (つづき)

名 称	略 図	員 数	
		1本入	2本入
持ち出し柱コーナー金物		1	2
柱取付キャップ		1	2
アンカー棒		1	2
当て板		2	4
スペーサー※		1	2
②-① M6×10ナベ小ネジ		12	24
②-② φ4×12ナベタッピンネジ3種		4	8
M8×85六角ボルト (SW,PW,袋ナット) ※		2	4
取付説明書	—	1	1
取扱説明書	—	—	1

1. 持ち出し柱・前枠の取付け

※印の部品はサンクテラスでは使用しません。



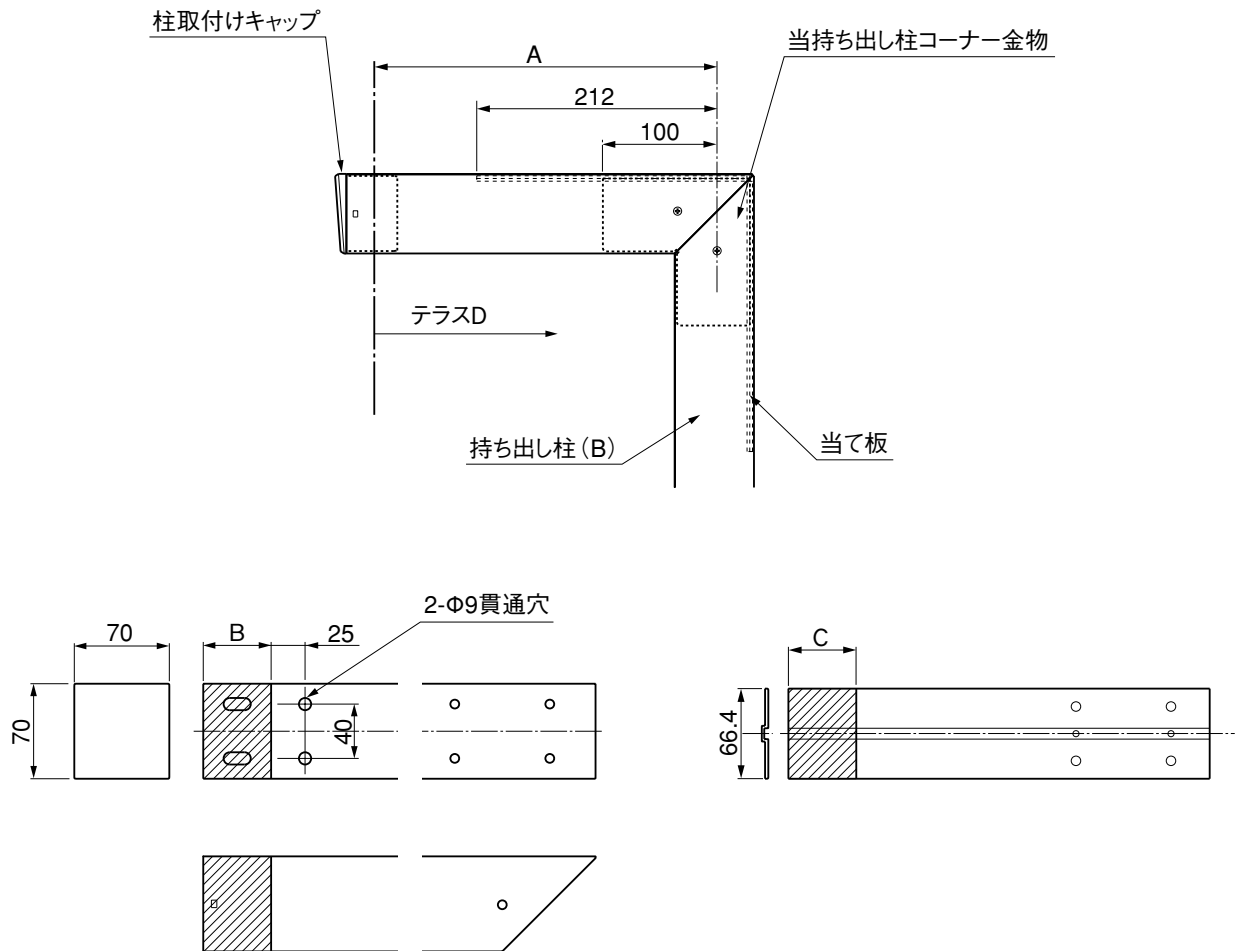
① 柱取付キャップを取付けてください。

ポイント

- 柱取付キャップは、必ず初めに取付けてください。

1. つづき

1-1 持ち出し柱の切り詰め



❶ 切り詰め寸法計算式および加工図を参考に切り詰め加工をしてください。

🔑 ポイント

- 切り詰め寸法計算方式は
 $B = 300 - A$
 (切り詰め寸法Bは0~180mmまで可能です)
 $C = 232 - A$
 (A寸法が232以上の場合、C=0です)

📝 補足

- 切り詰め寸法は、180mmまで可能です。

取説コード

Z111

200108A_1007
200112B_1007