

このたびは、東洋エクステリア製品をお買い上げいただきまして、まことにありがとうございます。




快適に使用していただくために

— 立水栓 取扱いに際してのご注意とお願い —

●製品を安全に正しく、長くお使いいただくために、ご使用になる前にこの説明書を最後までお読みください。お読みになったあとは、大切に保存してください。

この取扱説明書の内容は、製品を安全に正しくお使いいただき、あなたや他の人々の危害や損害を未然に防止するためのものです。

表示記号の内容を良く理解したうえで、本書の内容（指示）にしたがってください。

安全に関する記号	記号の意味
 警告	取扱いを誤った場合に、使用者が死亡または重傷を負うおそれのある内容を示しています。
 注意	取扱いを誤った場合に、使用者が中・軽傷を負うおそれのある内容、または物的損害のおそれがある内容を示しています。
お願い	取扱いを誤った場合に、製品の損傷または故障のおそれがある内容を示しています。
 補足	説明の内容で知っておくと便利なことを示しています。

注意

- 立水栓を落としたり、ぶつかけたりして衝撃を与えないでください。ケガや破損の原因になります。
- 立水栓を腰掛けや踏み台に使用しないでください。ケガや破損の原因になります。
- 飲用する場合は、接続ホースに飲用可能品質のホース（食品衛生法 [厚生省告示第178号] に適合の表示のあるもの）を使用してください。
- オプションの蛇口には意匠部に一部鋭利な部分があります。蛇口の開閉時には、ケガをしないように注意してください。

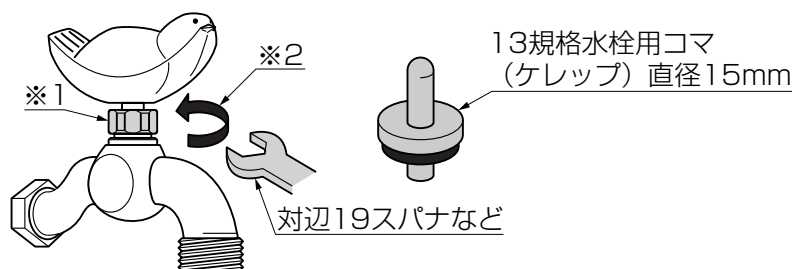
お願い

- 一般水道からの水栓として使用してください。
- 水以外の油・薬品・溶剤を使用しないでください。破損の原因になります。
- 0℃以上60℃以下の環境で使用してください。
- 冬期など、最低気温が0℃以下になる場合は、凍結による破損防止のため、完全に水抜きを行ってください。
- 使用しない場合、および水抜きを行う場合は、元水道を締め、立水栓への接続ホースをはずし蛇口を開放しておいてください。
- 蛇口とホース、ホース接続部に負担のかかる事はやめてください。破損や水漏れの原因になります。
- 改造・分解はしないでください。破損・水漏れの原因になります。
- 接合部にゆるみが生じた場合には、締め直してください。
- 使用可能な耐圧ホースは、一般蛇口用の内径15mm、外径19～20mmです。
- シンナー、ベンジンなどの有機溶剤は使用しないでください。塗料がはげることがあります。

補足

- ホースに亀裂や破損が生じた場合は速やかにホースを交換してください。
- オプション品の蛇口は、製品が新しい場合は、雨水にさらされた場合などに表面に白い粉がふく場合があります。これは鋳物特有の現象で有害ではありません。気になる場合は、ブラシやたわしなどを使用して落としてください。
- オプションの蛇口はJIS規格品です。使用しているコマ(ケレップ)は、13規格水栓用コマ(ケレップ)直径15mmを使用していますので、交換には市販の規格コマを使用してください。
- 汚れが軽い場合には、水で濡らした布で拭き、その後乾拭きをしてください。
- 汚れがひどい場合には、薄めた中性洗剤を使用して汚れを拭き取り、そのあとに洗剤が残らないようによく水洗いをしてください。

コマパッキン交換方法

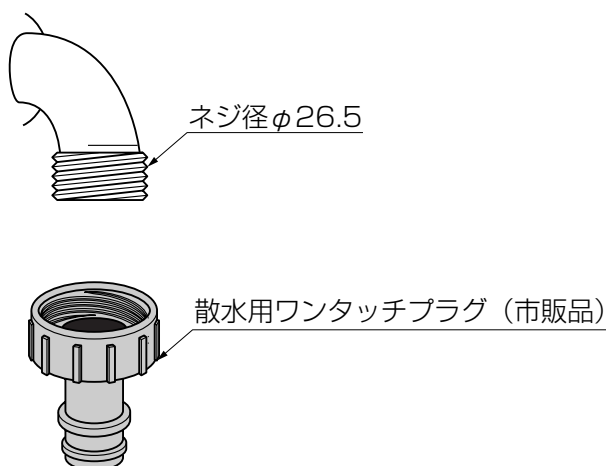


- オプションの蛇口の首部(※1)を対辺19スパナなどでゆるめて(※2)、内部のコマを交換します。

注意

- コマの交換は止水栓を締めるなどして、水が流入しない状態で行ってください。

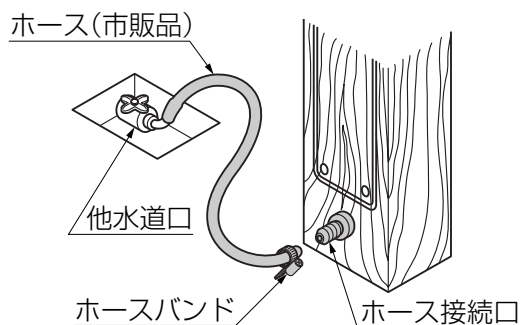
蛇口へのホースの接続方法



補足

- オプションの蛇口には、ネジ径φ26.5のネジ切りを施しています。
- ネジ切り部には市販品のネジ規格PF3/4散水用ワンタッチプラグなどを取付けます。
- ネジ切り部に本体同梱または、市販のシールテープを5~6回くらいまきつけた後、散水用ワンタッチプラグを取付けます。
- このとき、ネジ部から水漏れがない事を確認します。

立水栓へのホースの接続方法



- 立水栓後部のホース接続口に、ホースを差し込んでホースバンドで締め付けます。

注意

- 根元まで差し込まないと水漏れの原因になります。