

- 新日軽の製品をお買い上げいただき誠にありがとうございます。
- 正しい施工をしていただくため当マニュアルをお読みください。
- 施工完了後は、当マニュアルをお施主様にお渡しください。

内容明細

この手引き書に示した注意事項は、安全に関する重要な内容を示しています。人身事故や財産への損害を未然に防止するため、次のような絵表示をしています。

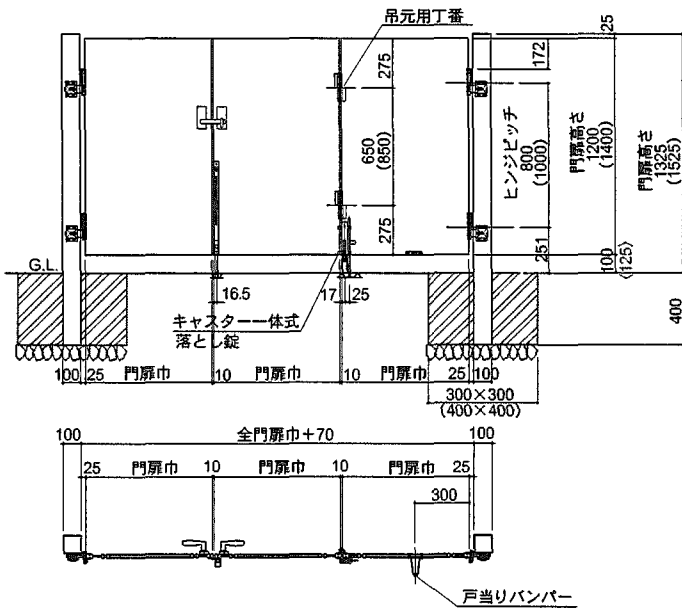
絵表示	意味
	この表示を無視して誤った取り扱いをすると、使用者等が負傷する危険や物的損害の発生が予想されることを表しています。

部品名称	入数	部品名称	入数
キャスターセット (落とし錠一体式)	1	吊元丁番セット	1
M16ナット	1	スライドヒンジA	4
M16ワッシャー	1	スライドヒンジB	4
M16スプリングワッシャー	1	ヒンジピン	2
キャスターブラケット	1	割ピン	2
落とし棒	1	M10ワッシャー	2
割ピン	1	M8×20φボルト	8
落とし棒受皿	1	M8ワッシャー	8
M5×20φトラスビス	1	M8スプリングワッシャー	8
M5ワッシャー	1	M4×6φナベビス	4
M5スプリングワッシャー	1	ボルトカバーキャップ	4
M5×20φ皿ビス	1	ボルトカバー受け	4
M5歯付座金	1	M4×10皿ビス	4
M5×6φトラスビス	2	戸当りバンパー	1
		戸当りバンパー	2
		戸当りバンパー	2
		取付マニュアル	1

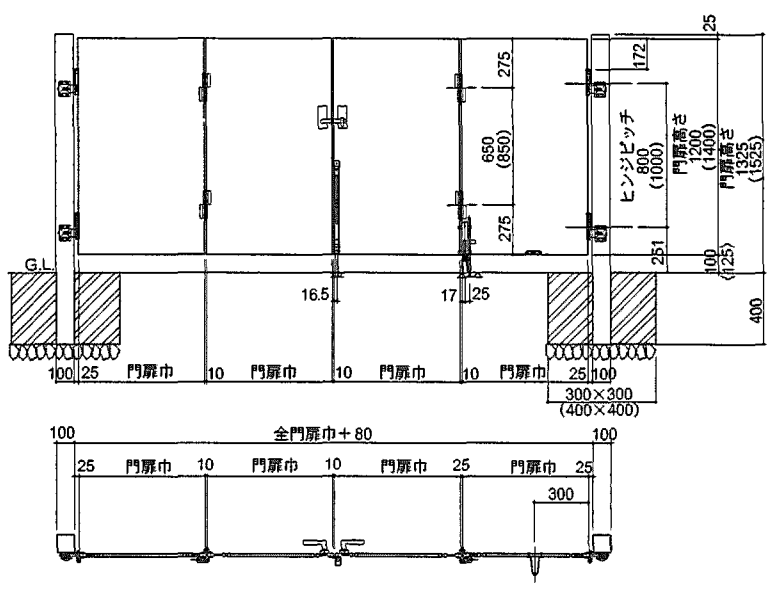
納まり図

- () 内寸法はH:14の時とする。
- < > 内寸法はプレジール門扉K型0814の時とする。

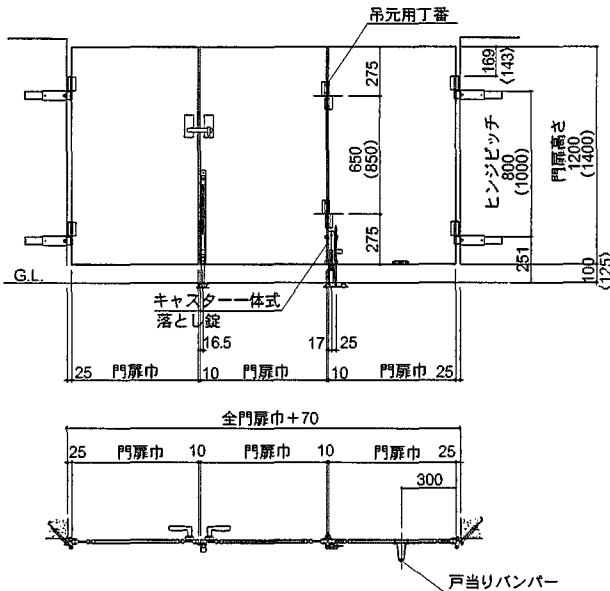
○ 3枚開き門柱式



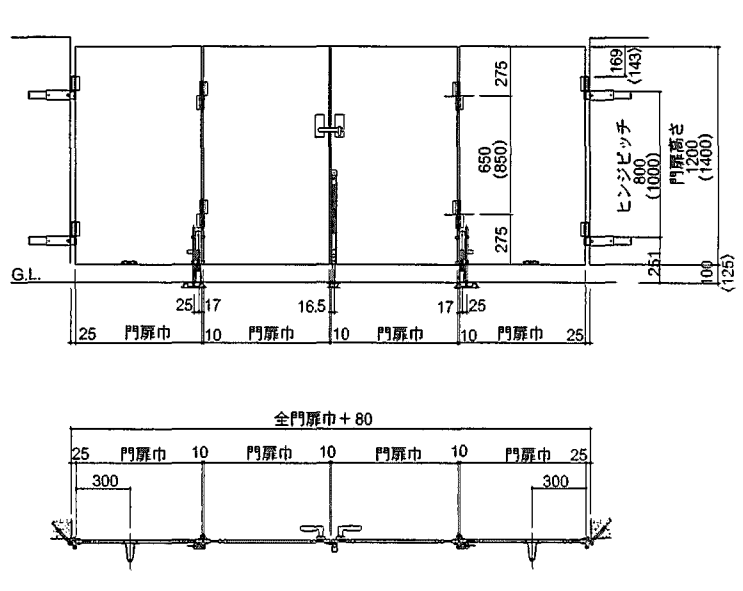
○ 4枚開き門柱式



○ 3枚開き直付調整式



○ 4枚開き直付調整式

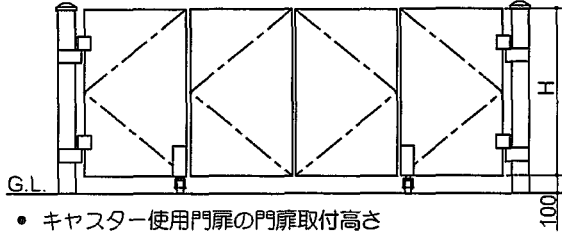


取付方法

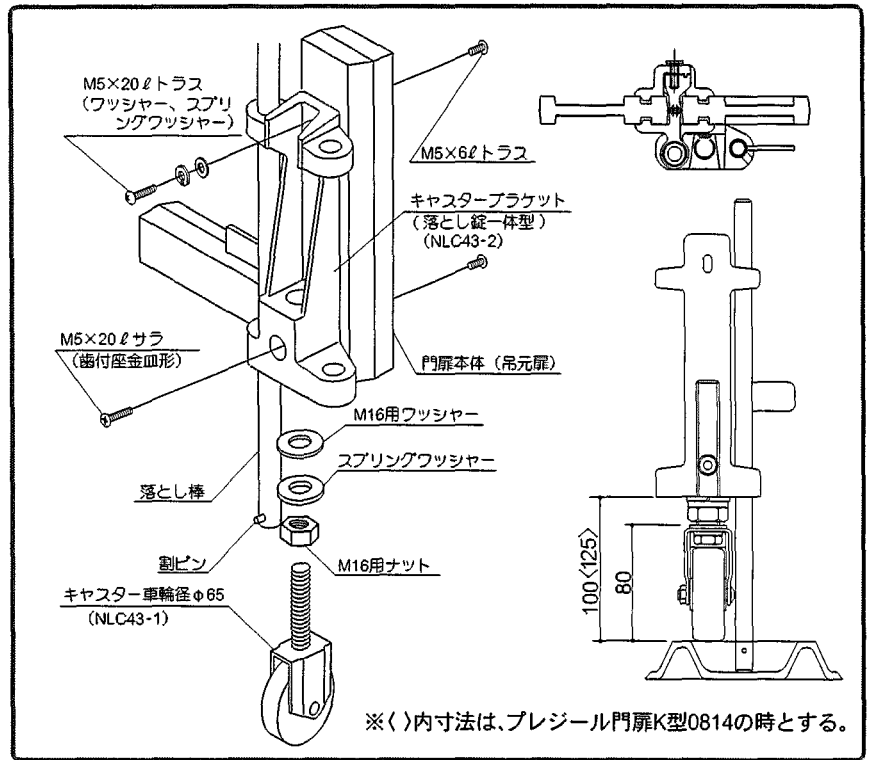
門柱側ヒンジ・標準扉用落とし錠の取付けは、門柱
梱包内の取付説明書を、直付調整ヒンジ・標準
扉用落とし錠の取付けは直付調整ヒンジ及び戸
当り落とし錠セット内の取付説明書を御覧ください。

1 キャスター(落とし錠一体型) [NLC-43]

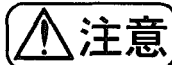
- キャスターブラケットをつり元扉に取付けてください。
- キャスターをブラケットの下から右図のようにねじ込み、ナットを締め付けて固定してください。
- 扉を吊り込んでからはキャスターの取付けはできません。
- 落とし棒はキャスターブラケットの吊元側の孔に取付けてください。



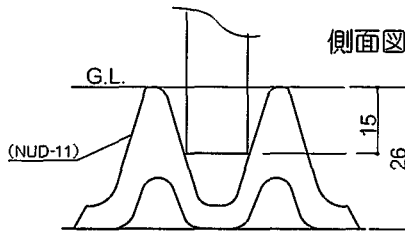
- キャスター使用門扉の門扉取付高さ
G.L.から門扉下端までの寸法は100mmになります。
- ※プレジール門扉K型0814は125mmになります。



落とし錠受皿 [NUD-11]



- つまずく恐れがありますので、地面よりはみ出ることのないよう埋込んでください。

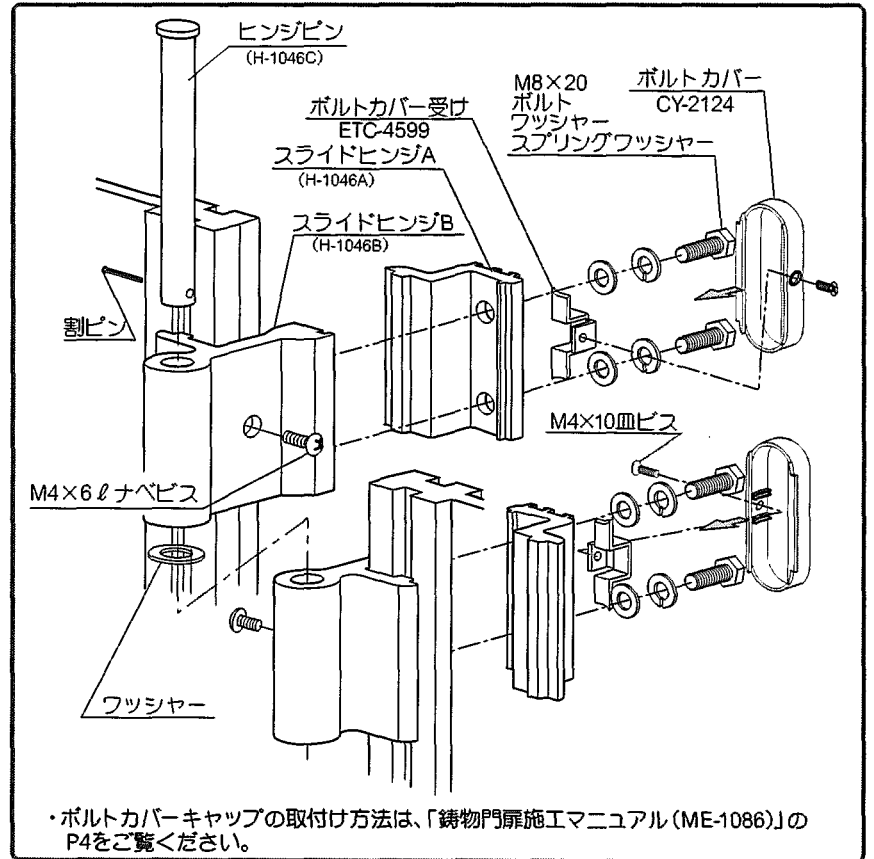


2 吊元丁番 [H-1046]

1. スライドヒンジAとスライドヒンジBをM8×20ℓボルトで門扉縦枠の溝に取付けてください。
2. ヒンジピンを左右の丁番に図のように通した後割ピンを取付けてください。

注) 上下の調整は、門扉縦枠の溝でおこなってください。

3. M4×6ℓナベビスでスライドヒンジ全体を門扉本体にしっかりと固定します。



3 戸当りバンパー [NDC-30]

- つり元扉下部に戸当りバンパーを取付けてください。
- 扉収納時に戸当りバンパーが内側にくるように取り付けて下さい。

