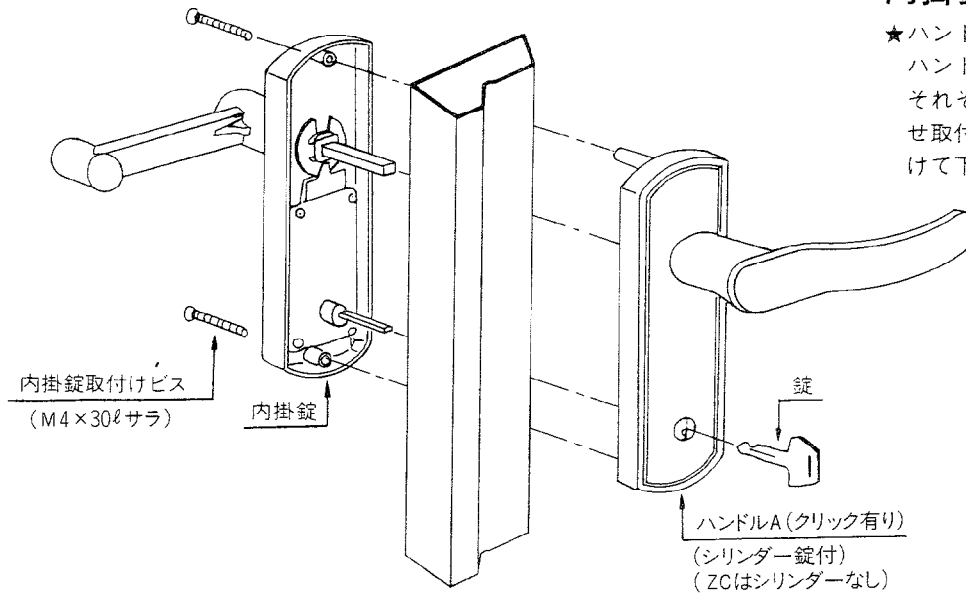
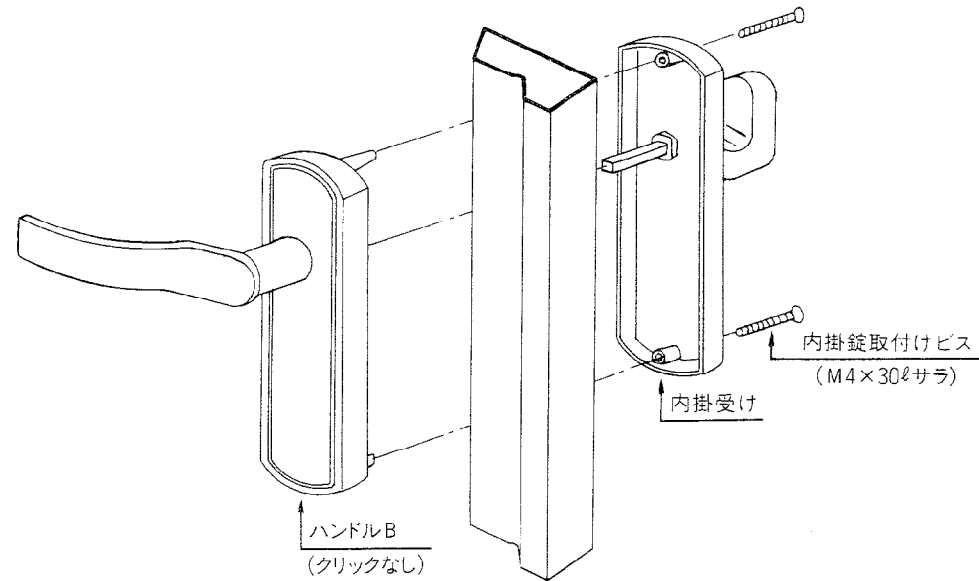


◆取付け説明図

注1) 施工寸法等は、ヒンジセット内の取付説明書を参照ください。

●両開き



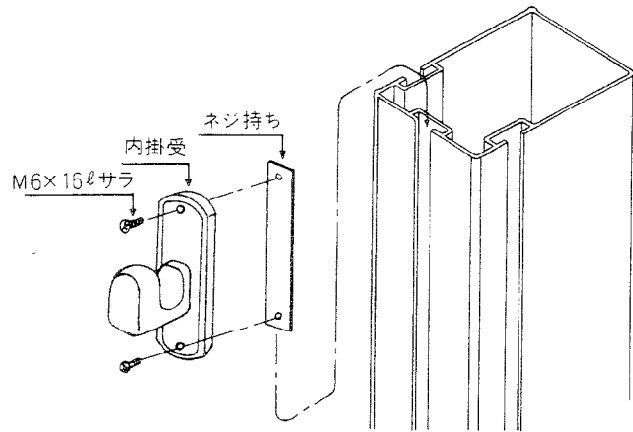
内掛錠の取付け方法

★ハンドルAと内掛
ハンドルBと内掛受け } を
それぞれ型材の表裏から組み合
わせ取付ビス(M4×30 ϕ サラ)で取付
けて下さい。

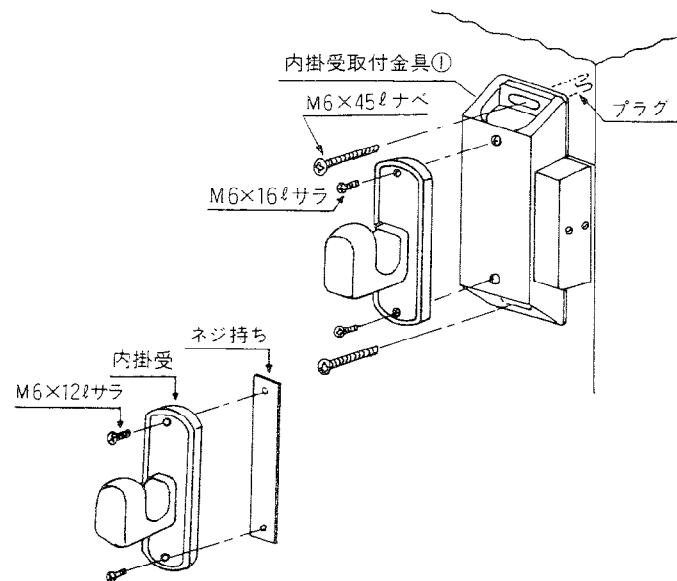
※工事店様へお願い

キーNo.を控え、お施主様へお伝えください。

●片開き(門柱用)



●片開き(直付用)



●内掛受取付方法(片開き)

門柱用

●内掛受とネジ持ちを、取付ビス(M6×16 ϕ サラ)で取り止めし、ネジ持ちを門柱の溝へスライドし内掛錠の位置に合せビスを締め付けて下さい。

直付用

●内掛錠の位置に合わせ、取付金具をプラグボルトで扉に取り付けて下さい。プラグボルト用孔径は ϕ 11です。

※取付け金具とプラグボルトは、直付ヒンジセットに梱包してあります。

※ネジ持ちは、直付納まりには不用となります。

●プラグの施工法 ()内ビスはMV2用を示す。

