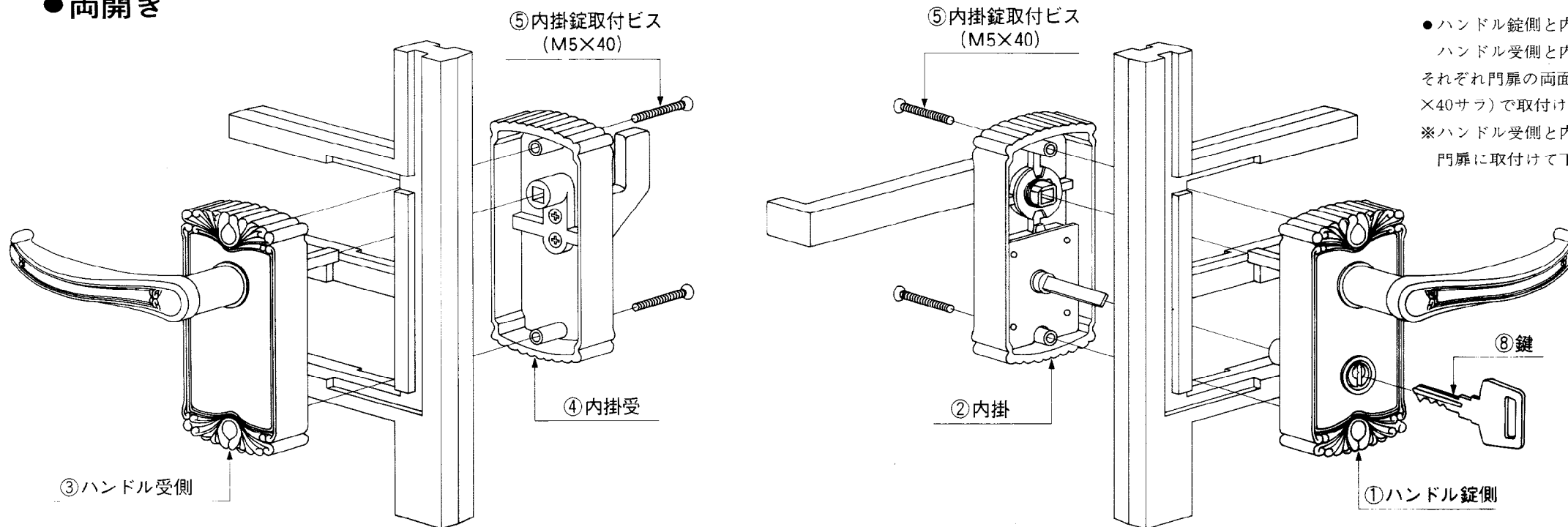


◆取り付け説明図

●両開き



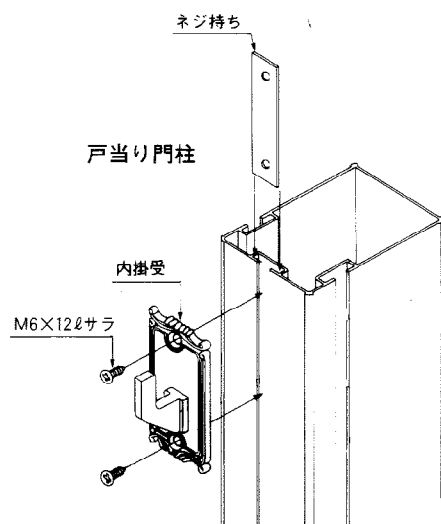
注1) 施工寸法等は、ヒンジセット内の取付説明書をご参照下さい。

内掛錠取付方法

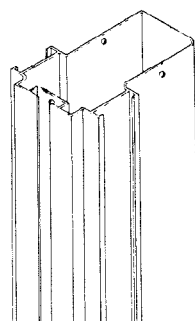
- ハンドル錠側と内掛 }
ハンドル受側と内掛受 } をそれぞれ門扉の両面にはさみ、取付ビス(M5×40サラ)で取付けて下さい。
- ※ハンドル受側と内掛受は、落し錠のつく門扉に取付けて下さい。

■片開き (門柱用)

MVシリーズ用戸当り門柱

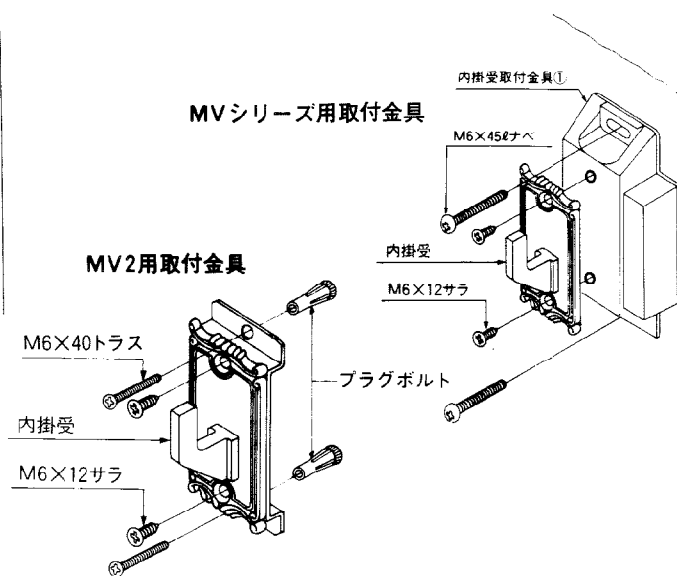


MV2用戸当り門柱



■片開き (直付用)

MVシリーズ用取付金具



MV2用取付金具

内掛受取付方法 (片開き)

門柱用

- 内掛受とネジ持ちを、取付ビス(M6×12サラ)で仮り止めし、ネジ持ちを門柱の溝へスライドし内掛錠の位置に合せビスを締付けて下さい。

直付用

- 内掛錠の位置に合わせ、取付金具をプラグボルトで扉に取り付けて下さい。プラグボルト用孔径はφ11です。

※取付け金具とプラグボルトは、直付ヒンジセットに梱包してあります。

※ネジ持ちは、直付納まりには不用となります。

●プラグの施工法 ()内ビスはMV2用を示す。

