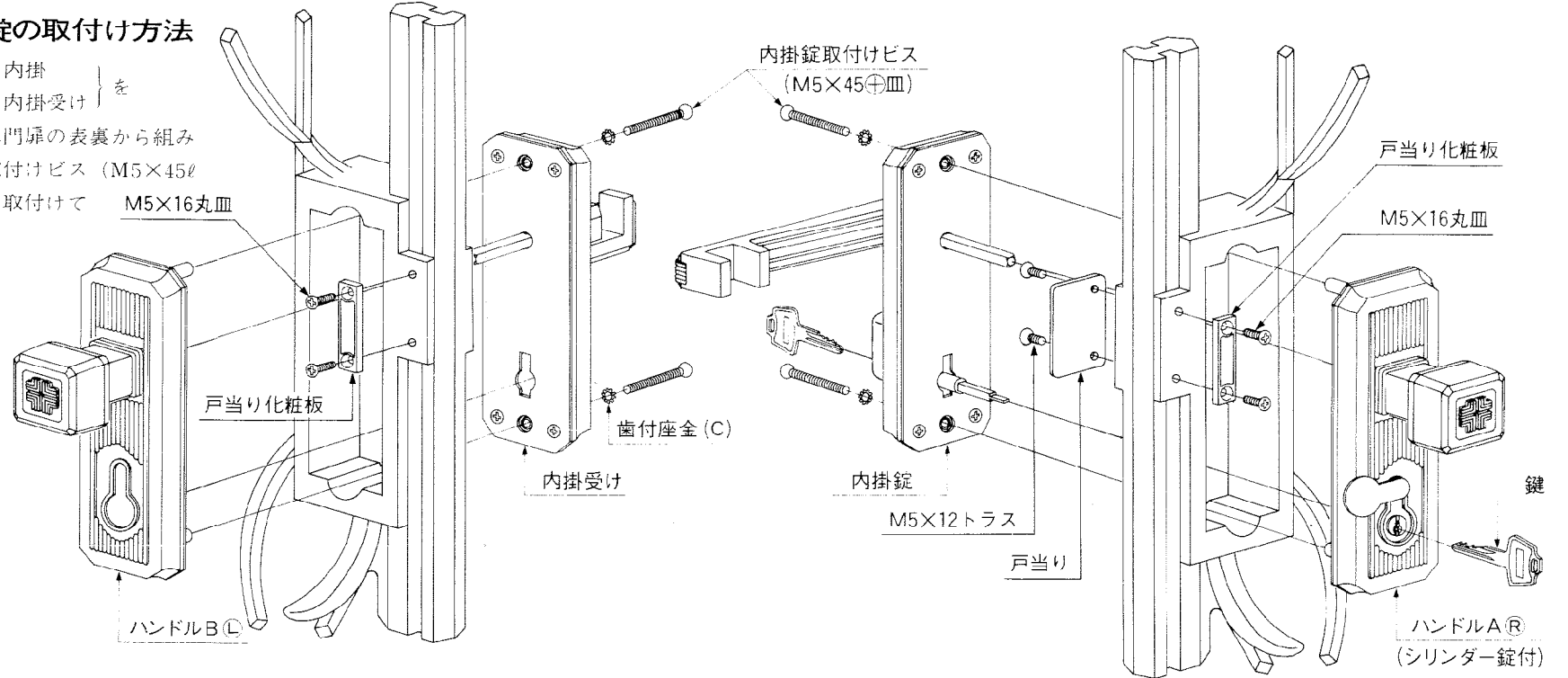


## ◆取り付け説明図

### ●両開き

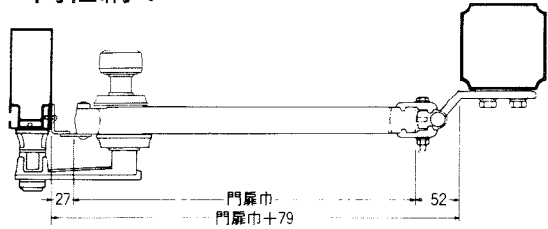
#### 内掛錠の取付け方法

- ★握玉Aと内掛  
握玉Bと内掛受け }  
それぞれ門扉の表裏から組み  
合わせ取付けビス (M5×45ℓ  
サラ) で取付けて M5×16丸皿  
下さい。

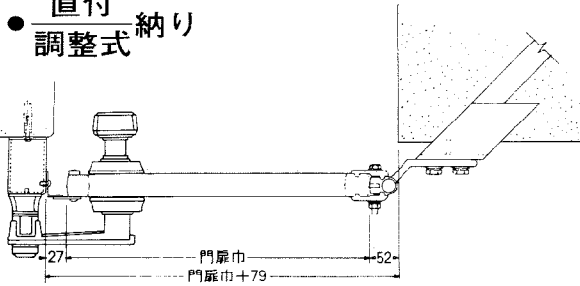


### ◆片開き

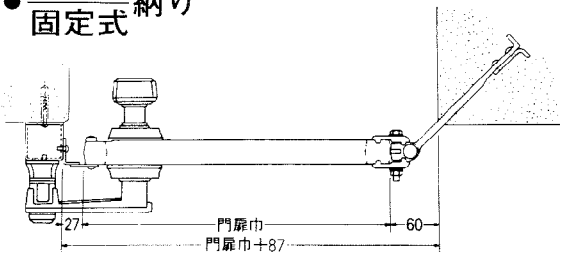
#### ●門柱納り



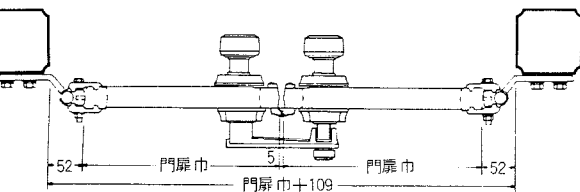
#### ●直付納り調整式



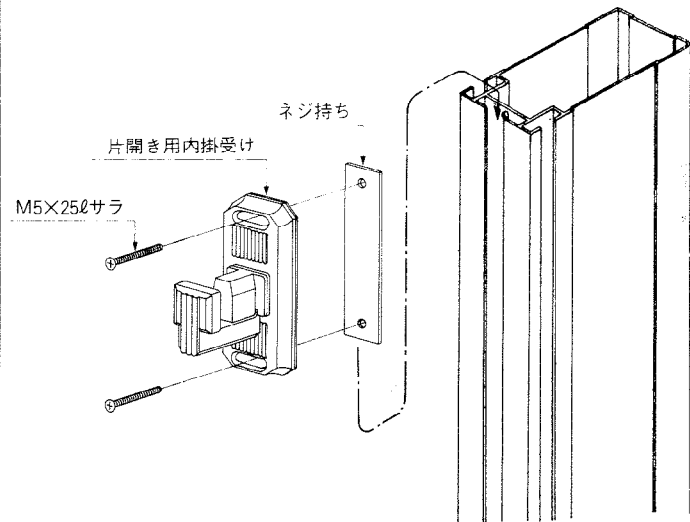
#### ●直付納り固定式



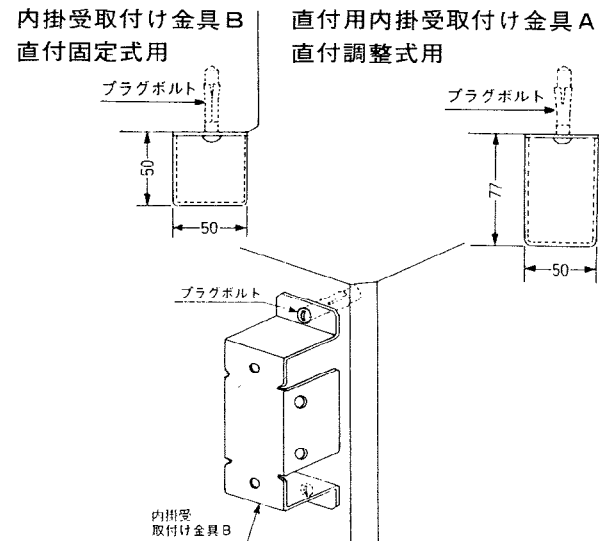
### ◆両開き



### ●片開き内掛受(門柱用)



### ●片開き内掛受(直付用)



### 内掛受取付方法(片開き)

#### 門柱用

- 内掛受とネジ持ちを、取付けビス (M5×25ℓサラ) で仮り止めし、ネジ持ちを門柱の溝へスライドし内掛錠の位置に合せビスを締めて下さい。

#### 直付用

- 内掛錠の位置に合わせ、内掛受取付け金具A又はBをプラグボルトで扉に取付けて下さい。プラグボルト用孔径はφ8.5です。
- ※内掛受取付け金具は、直付ヒンジセットに梱包してあります。

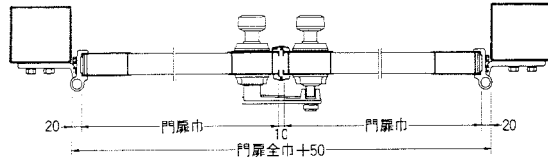
# UB型内掛錠 取付け説明書

取説番号 NM-931

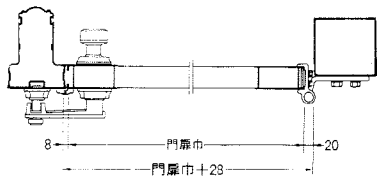
## ◆取り付け説明図

### ◆内掛錠納まり図

#### ●両開き



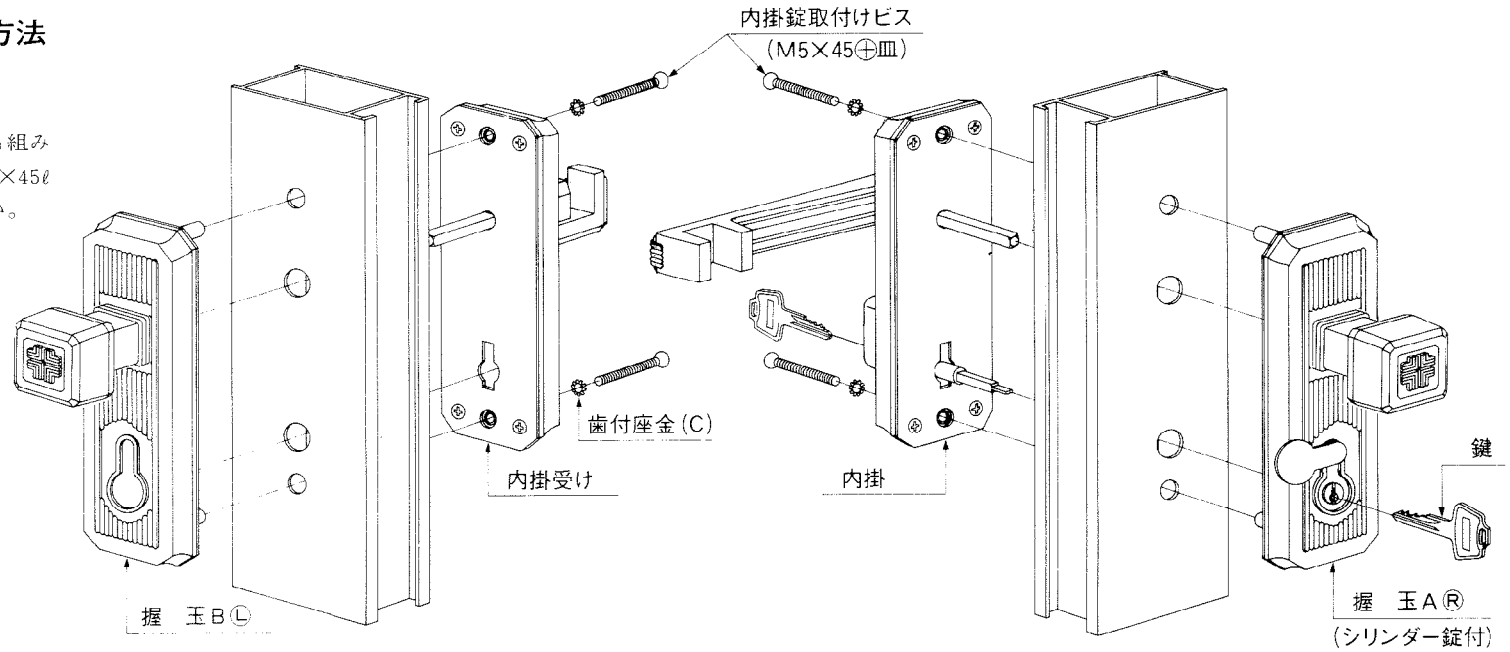
#### ●片開き



### ●両開き

#### 内掛錠の取付け方法

★握玉Aと内掛  
握玉Bと内掛受け  
それぞれ門扉の表裏から組み  
合わせ取付けビス (M5×45ℓ  
サラ) で取付けて下さい。



### ●片開き(門柱用)

#### 内掛錠受けの 取付け方法

1. 内掛受けとネジ持ちをビス (M5×25ℓサラ) で仮組みして下さい。
2. 戸当り門柱の溝にネジ持ちをスライドさせ、位置決めをし、ビスを締め付けて下さい。

