



新日軽 形材門扉長尺戸当り取付説明書

取説番号 ME-1163

長尺戸当りを取付ける前に

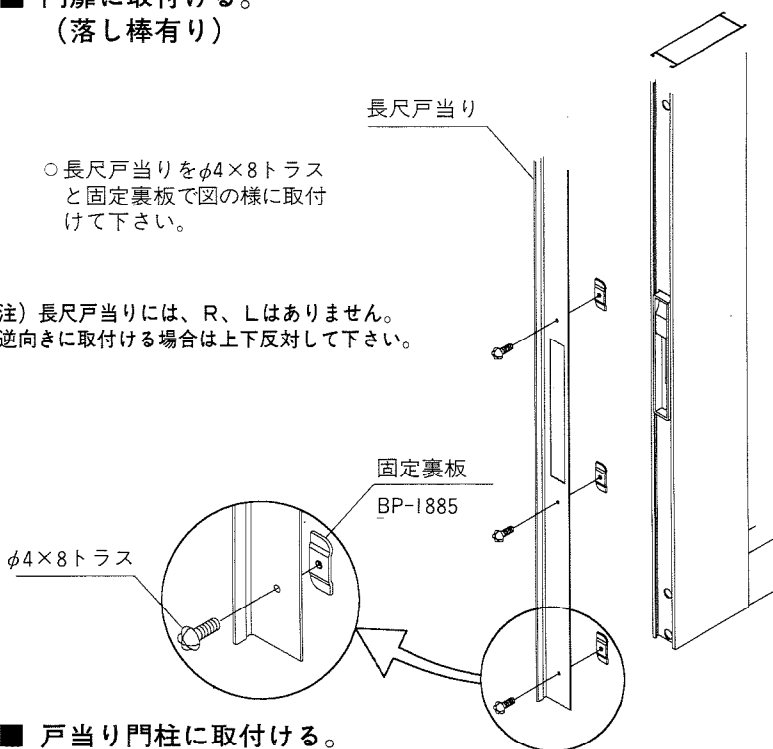
外開き、内開き・右勝手、左勝手を確認し下記の納まり表で向きと位置を決めてください。

		片開き納まり		両開き納まり (3,4枚開き)	
		外開き納まり	内開き納まり	外開き納まり	内開き納まり
右勝手	道路				
	家側				
左勝手	道路				
	家側				

■ 門扉に取付ける。 (落とし棒有り)

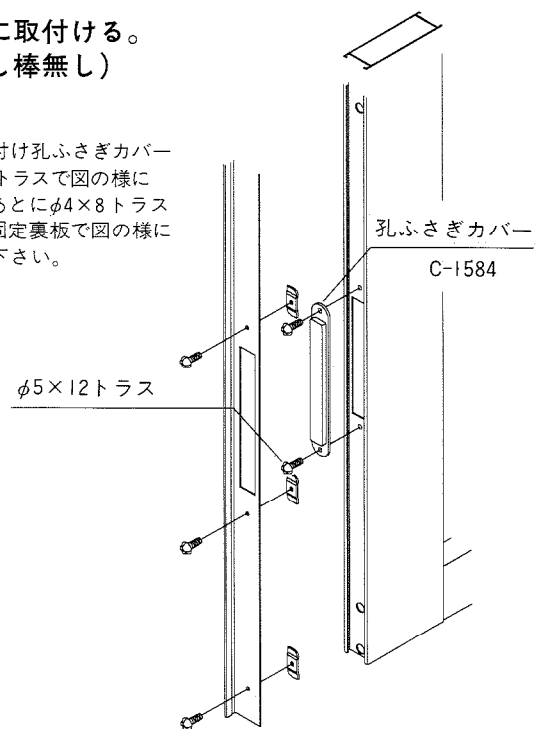
○長尺戸当りをφ4×8トラスと固定裏板で図の様に取付けて下さい。

注) 長尺戸当りには、R、Lはありません。逆向きに取付ける場合は上下反対して下さい。



■ 門扉に取付ける。 (落とし棒無し)

○落とし棒取付け孔ふさぎカバーをφ5×12トラスで図の様に取付けたあとにφ4×8トラスと戸当り固定裏板で図の様に取付けて下さい。



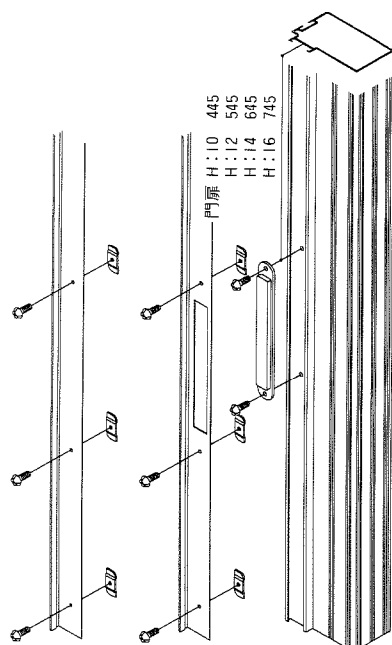
■ 戸当り門柱に取付ける。

注) 商品によって長尺戸当りに切り欠きがある場合と無い場合があります。

○戸当りに切り欠きがある場合は、φ4.5の下穴を明けた後φ5×12トラスで落とし棒取付け孔ふさぎカバーを取付けて下さい。

注) 穴を明ける場合は門扉と長尺戸当りがずれない様注意して下さい。

○長尺戸当りをφ4×8トラスと固定裏板で図の様に取付けて下さい。



* 門扉に戸当りを付けない場合 (落とし棒無し)

○落とし棒取付け孔ふさぎカバーをφ5×12トラスで図の様に取付けて下さい。

