



形材門扉用内掛錠取付けマニュアル

この度は、新日軽の製品をお買いあげいただき誠にありがとうございます。
正しく施工していただく為、このマニュアルをお読みください。
施工完了後は、本マニュアルをお施主様へお渡しください。

■ 梱包内容

部 品 名	NE型錠を除く		NE型錠	
	片開き	両開き	片開き	両開き
外部レバーハンドル付外部化粧座(作動側)	1	1	—	—
外部化粧座(作動側)	—	—	1	1
内掛アーム付内部化粧座(作動側)	1	1	1	1
外部レバーハンドル付外部化粧座(固定側)	—	1	—	—
外部化粧座(固定側)	—	—	—	1
受け付内部化粧座(固定側)	—	1	—	1
角 芯	1	2	—	—

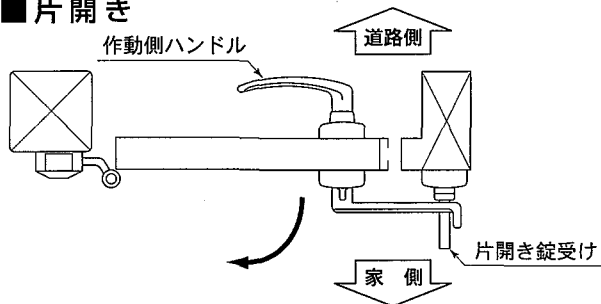
部 品 名	NE型錠を除く		NE型錠	
	片開き	両開き	片開き	両開き
外部レバーハンドル(左右あり)	—	—	各1	各1
片開き用錠受け	1	—	1	—
片開き用錠受け裏板	1	—	1	—
片開き用錠受け取付けビス 皿M6×14	2	—	2	—
化粧座取付けビス 皿M4×25	2	4	2	4
ハンドル固定ビス ナベM4×8Sタイト	—	—	1	2
キ ー	※3	※3	※3	※3

※キーは空錠タイプの場合付属しません。

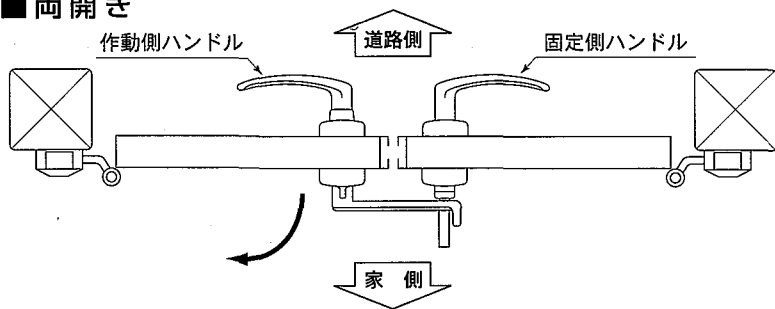
※NE型錠片開きの場合外部レバーハンドルは左右どちらか一方余ります。

● 開き勝手の確認

■ 片開き



■ 両開き



※このマニュアルは、すべて外観視右勝手で表しています。
又、NB錠をベースに記載してあります。ND錠・NBS錠
・NE錠共に取付け方法は同様です。

- 勝手の確認を行います。
左勝手には、固定側・作動側ハンドルの向き
を変えることにより対応できます。
- 左図に従い、ハンドル・受けの取り付けを行
ってください。

1 作動側ハンドルの取り付け

1) 角芯を外部レバーハンドルに差し込み、外部化粧座と内部化粧座を切り欠き穴に挿入し、皿ビス(M4×25)で固定してください。(連結板は確実に外部化粧座の角穴に差し込んでください。)

※NE型錠の場合は、まず外部化粧座と内部化粧座を皿ビスで固定し、外部レバーハンドルを差し込み作動チェック後、ハンドル固定ビスで固定してください。

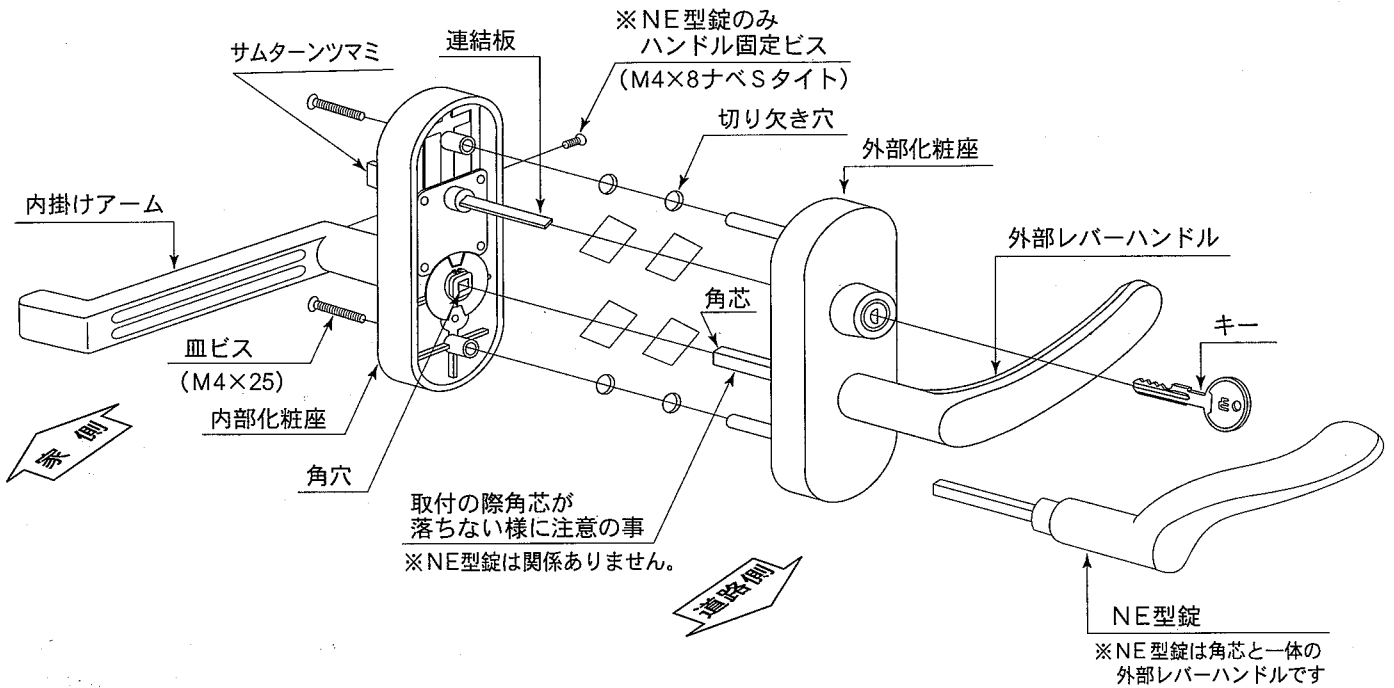
作動チェックポイント

- サムターンツマミでの施錠・解錠
- レバーハンドル・内掛けアームの動作

作動がかたい場合

- 化粧座取り付けビスの締めすぎが考えられます。

※キー、サムターンツマミ、連結板は、空錠タイプの場合、ありません。

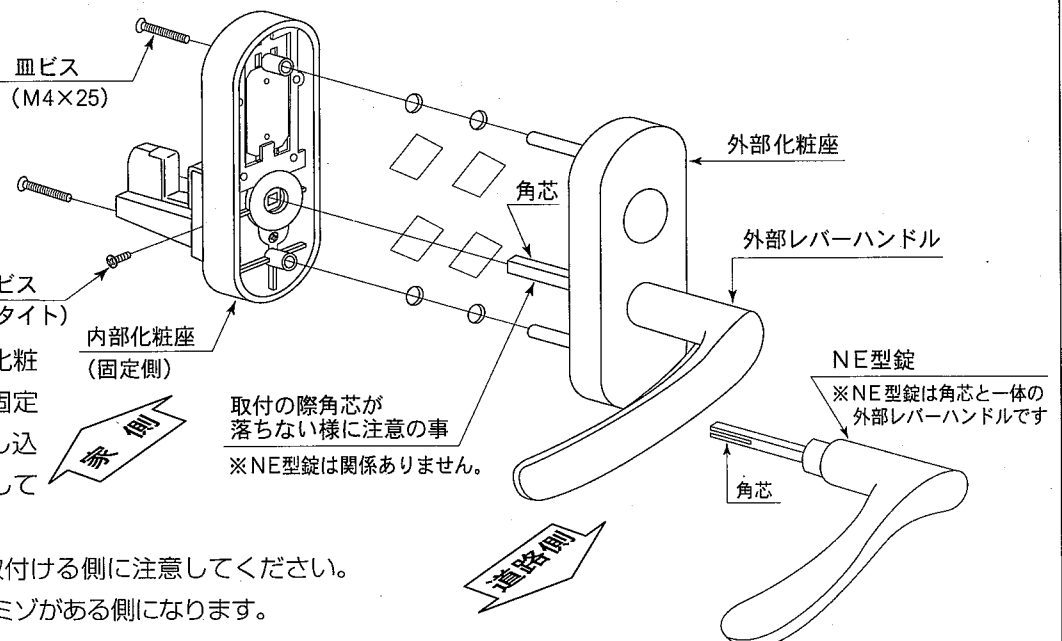


2 固定側ハンドルの取り付け

1) 角芯を外部レバーハンドルに差し込み、外部化粧座と内部化粧座を切り欠き穴に挿入し、皿ビス(M4×25)で固定してください。

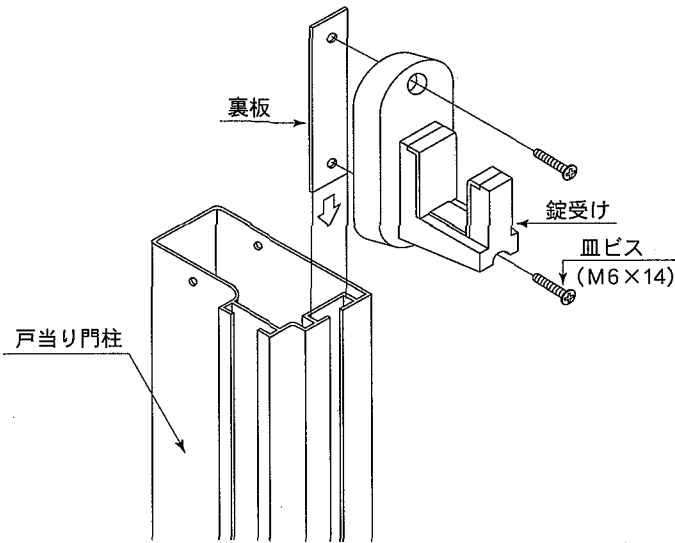
※NE型錠の場合は、まず外部化粧座と内部化粧座を皿ビスで固定し、外部レバーハンドルを差し込み、ハンドル固定ビスで固定してください。

また、ハンドル固定ビスを取付ける側に注意してください。外部レバーハンドルの角芯にミズがある側になります。



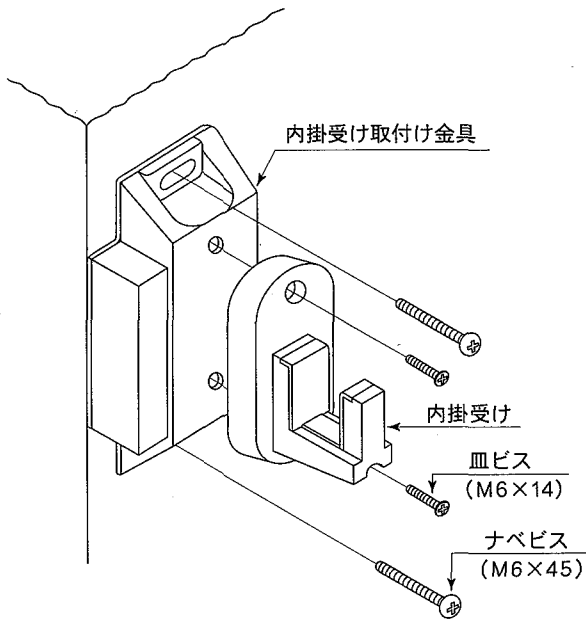
3 片開き錠受けの取り付け

●門柱式の場合



- 1) 錠受けと裏板を皿ビス(M6×14)で仮組みしてください。
- 2) 戸当り門柱のミゾへ上より 1) で仮組みしたものを挿入します。
(戸当り門柱キャップがすでに取付いている場合ははずした後、作業をしてください。)
- 3) 内掛けアームの位置に合わせて、確実にビスを締め込んでください。

●直付け式の場合

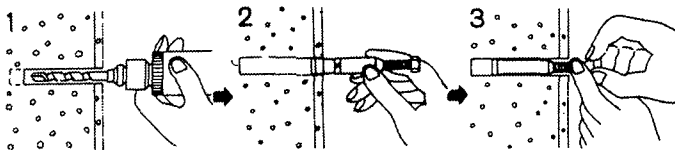


- 1) 内掛け受けを内掛け受け取付け金具に皿ビス(M6×14)で取り付けてください。
- 2) 内掛けアームの位置に合わせて、内掛け受け取付け金具をプラグボルトで壁に取り付けてください。

※内掛け受け取付け金具とプラグボルトは直付ヒンジセットに梱包してあります。

※裏板は不要となります。

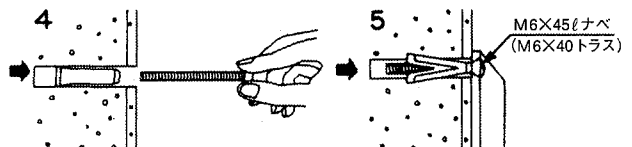
●プラグボルトの施工法



1. 直径11mmのドリルで穴をあけます。

2. プラグボルトを打ち込みます。

3. プラグボルトを締めます。



4. ボルトをゆるめ抜き取ります。

5. 取付け金具をビスで締め付けます。

●錠の取り扱いについて

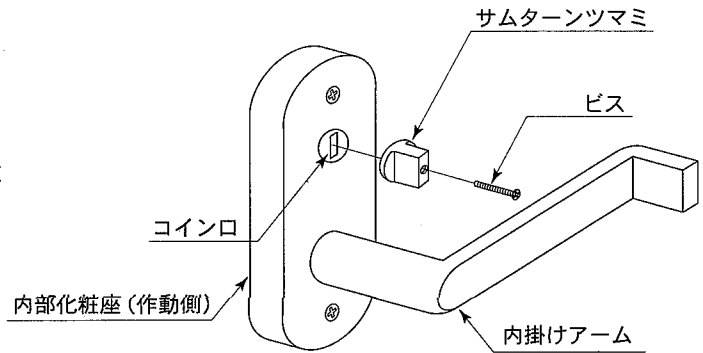
1 非常開仕様の変更について（空錠をのぞく）

内側に手を入れて簡単に解錠されたくない
簡単に施錠をされたくない



内部側のサムターンをはずすことができます。
はずした場合、次の様に施・解錠を行うようになります。

- 外部からの施・解錠 …………… キー
- 内部からの施・解錠 …………… コイン等



2 キー番号について

万一、キーを紛失した場合は、下記部分に番号が入っています。
手配方法等は、別紙「お取り扱いの手引き」をご覧ください。

