

# 新日軽 門扉 PC型プッシュプル錠取付けマニュアル形材門扉用

## 1. 梱包明細書

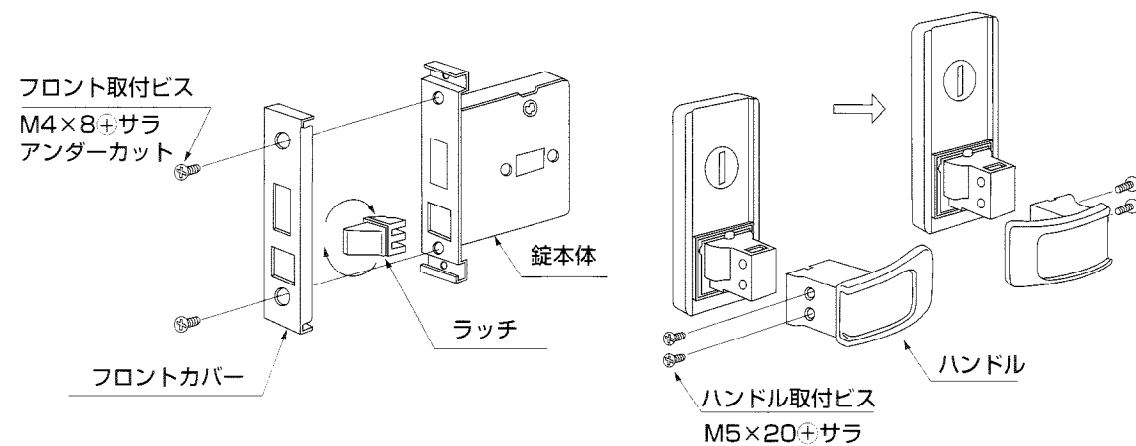
部 品 名	片錠	両錠	部 品 名	片錠	両錠
外部作動ハンドル座	1	1	ストライク	1	1
内部作動ハンドル座	1	1	ハンドル座取付ビスM4×40 $\oplus$ 皿	3	6
外部固定ハンドル座	—	1	錠本体取付ビスM4×10 $\oplus$ ナベ	2	2
内部固定ハンドル座	—	1	ストライク取付ビスM4×20 $\oplus$ 皿	2	2
錠 本 体	1	1			

## 2. 勝手の変更

本セットは、右勝手内開き用になっています。扉の勝手が右勝手内開き以外の場合は、下記の勝手変更方法に従って、ラッチ部、ハンドル部の勝手を変更して下さい。

### (A) ラッチの変更

フロントカバーをはずし、ラッチを反転させてから再度ビスにて取付けて下さい。



### (B) ハンドル部の変更

扉の勝手 (図は扉を上から見た図です)	勝手変更
右勝手内開き 	勝手変更不要。そのまま取付けて下さい。
右勝手外開き 	上記(A)に従って勝手を変更して下さい。
左勝手内開き 	上記(A)(B)に従って勝手を変更して下さい。
左勝手外開き 	上記(B)に従って勝手を変更して下さい。

## 3. 錠セットの取付

### 錠本体の取付け

- 1) フロント取付ビスをはずして下さい。
- 2) 錠本体をM4×10ナベにて門扉に取付けて下さい。
- 3) フロントカバーを再度錠本体に取付けて下さい。

### 作動ハンドルの取付け

- 1) 外部側より外部ハンドル座を、切り欠き穴に挿入して下さい。この際、連結軸Aがハブ穴に入る様にセットして下さい。  
注1) キーは必ず抜き取ってからセットして下さい。
- 2) 内部側より内部ハンドル座を、外部と同じ様にセットし、連結軸Bがハブ穴に入る様にセットして下さい。
- 3) ハンドル座取付ビスにて、締め付けて下さい。  
注2) この時に、ツマミが正常に作動するか確認して下さい。
- 4) 最後に、ハンドルをセットし、ハンドル取付ビスにて締め付けて下さい。  
注3) サムターンツマミからエマーゼンシー仕様への変更は図1をご参照下さい。

## 4. 固定ハンドルの取付け

- 1) 外部側より外部固定ハンドル座を、切り欠き穴に挿入して下さい。
- 2) 内部側より内部固定ハンドル座を、はめ込み、ハンドル座取付ビスにて、締め付けて下さい。
- 3) 最後に、ハンドルをセットし、ハンドル取付ビスにて締め付けて下さい。
- 4) 戸当りを取付けた後でストライクを門扉に取付けて下さい。

