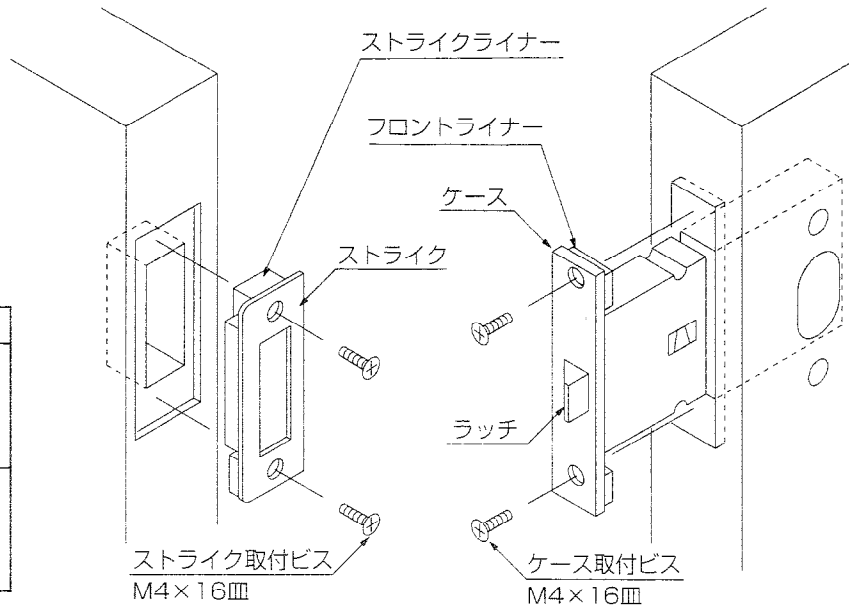


1. ケース及びストライクを取付ネジで取り付けてください。

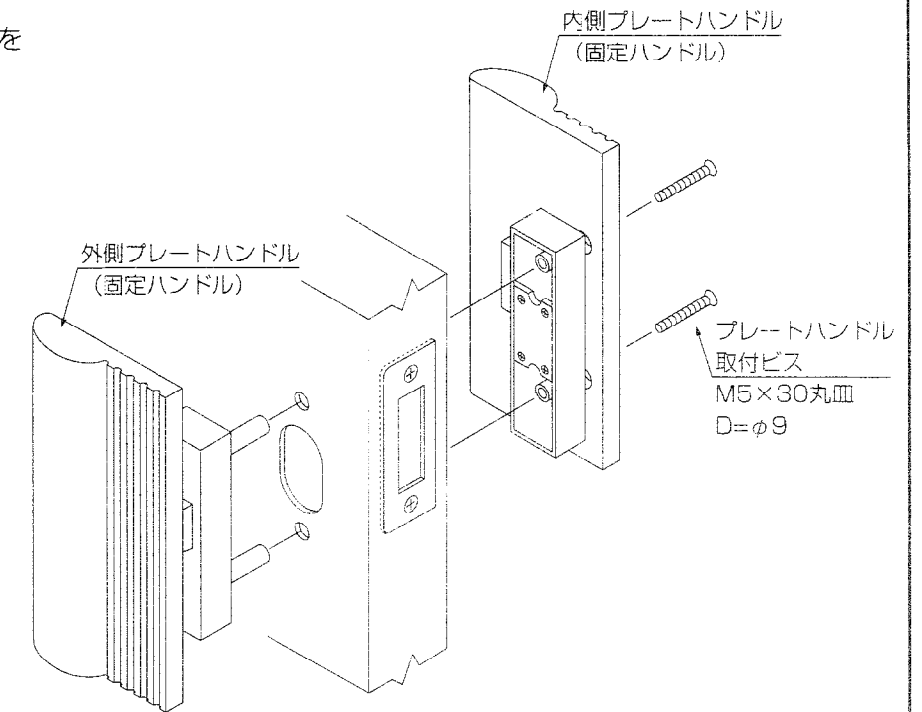
(注1) ケース及びストライクは上下対称です。
下図を参照して扉の勝手に合わせてラッチ及びストライクの向きを決めて下さい。

扉の勝手 (図は扉を上から見た図です)	
TMKPD $\frac{1}{2}$ AK	家側 内開き用
TMKPD $\frac{1}{2}$ BK	家側 外開き用



両開きの場合 (TMKPD2 $\frac{1}{2}$ K)

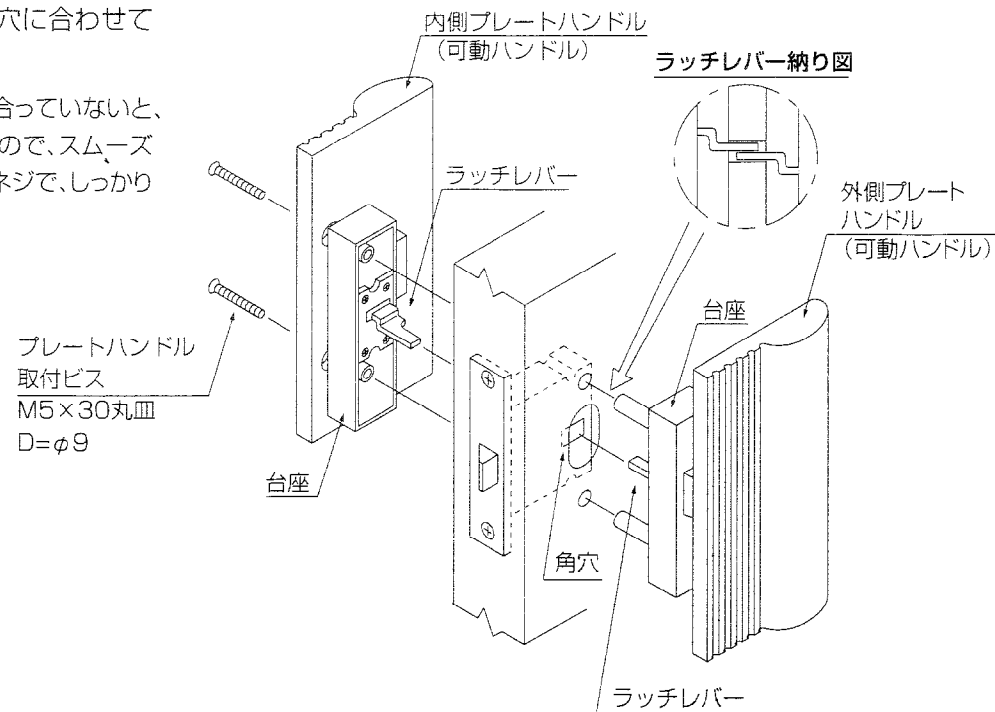
外側、内側のプレートハンドル(固定ハンドル)を取付ネジで取り付けてください。



2. 外側、内側のプレートハンドル(可動ハンドル)を取付ネジで取り付けてください。

ラッチレバーは、ケースの角穴に合わせて取り付けてください。

(注2) プレートハンドルとケースの芯が合っていないと、作動が重くなることがありますので、スムーズに動く位置に台座を調整し取付ネジで、しっかり固定してください。



梱包明細書

部 品 名	TMKPD1 $\frac{1}{2}$ K	TMKPD2 $\frac{1}{2}$ K
外側プレートハンドル(可動)	1	1
内側プレートハンドル(可動)	1	1
外側プレートハンドル(固定)	-	1
内側プレートハンドル(固定)	-	1
ケース	1	1
ストライク	1	1
プレートハンドル取付ビス M5×30丸皿 D=φ9	2	4
ケース取付ビス M4×16皿	2	2
ストライク取付ビス M4×16皿	2	2