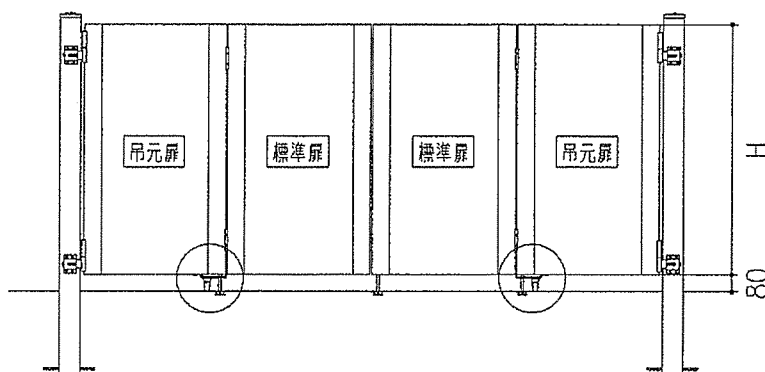


梱包明細

製品名称	梱包内容
キャスター セット	キャスターセット(1) 裏板(2) 取付ビス(4) 取付マニュアル(1)

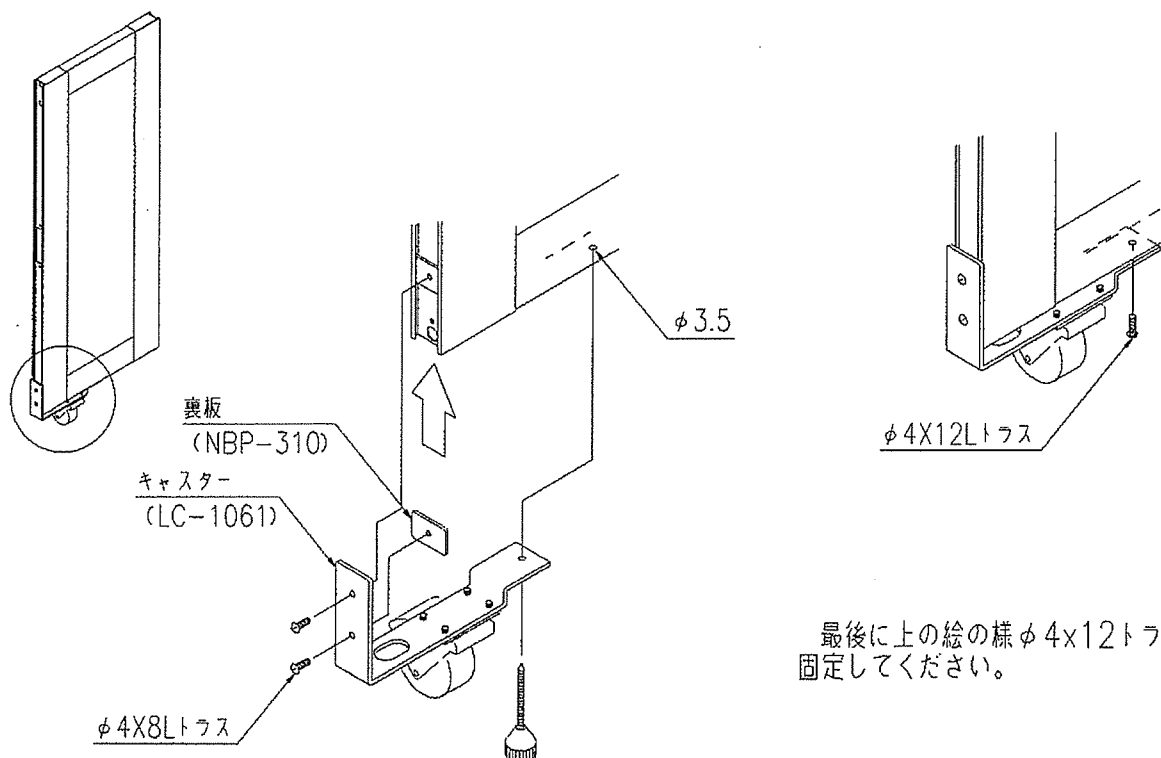
姿 図



キャスターの取付け

注) キャスターを取付ける場合、通常G,Lより門扉下場まで75mmが80mmになります。

キャスターは上の絵の様、吊元扉の戸先側に取付けて下さい。
 下の図の様、縦框の溝に裏板を差し込みφ4x8トラスにてキャスターを取付けて下さい。
 キャスターののこりの穴にあわせて門扉の下框にφ3.5の穴をあけて下さい。



最後に上の絵の様φ4x12トラスで固定して下さい。