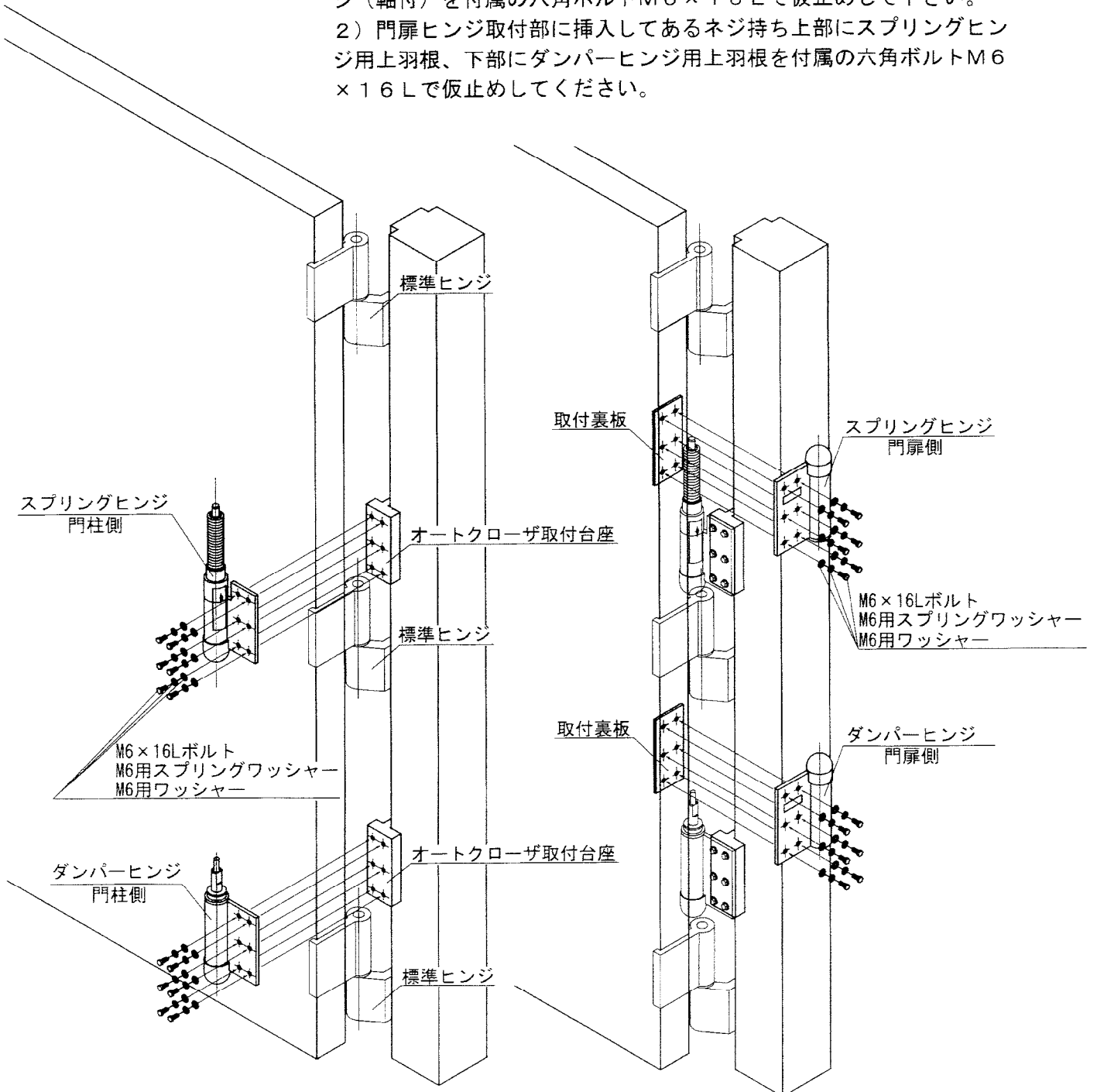


●オートクローザ取付方法

- ・オートクローザの取付は門柱吊り込み後に行います。
- ・門柱吊り込みまでは、門柱内のマニュアルを参照下さい。
- ・オートクローザ内のネジ持ちは門柱部品取付時に挿入して下さい。

- 1) 扉を開き、門柱に取付けられたオートクローザ取付台座、2ヶ所の上部にスプリングヒンジ（スプリング付）、下部にダンパーヒンジ（軸付）を付属の六角ボルトM6×16Lで仮止めして下さい。
- 2) 門扉ヒンジ取付部に挿入してあるネジ持ち上部にスプリングヒンジ用上羽根、下部にダンパーヒンジ用上羽根を付属の六角ボルトM6×16Lで仮止めしてください。



門柱側ヒンジ取付

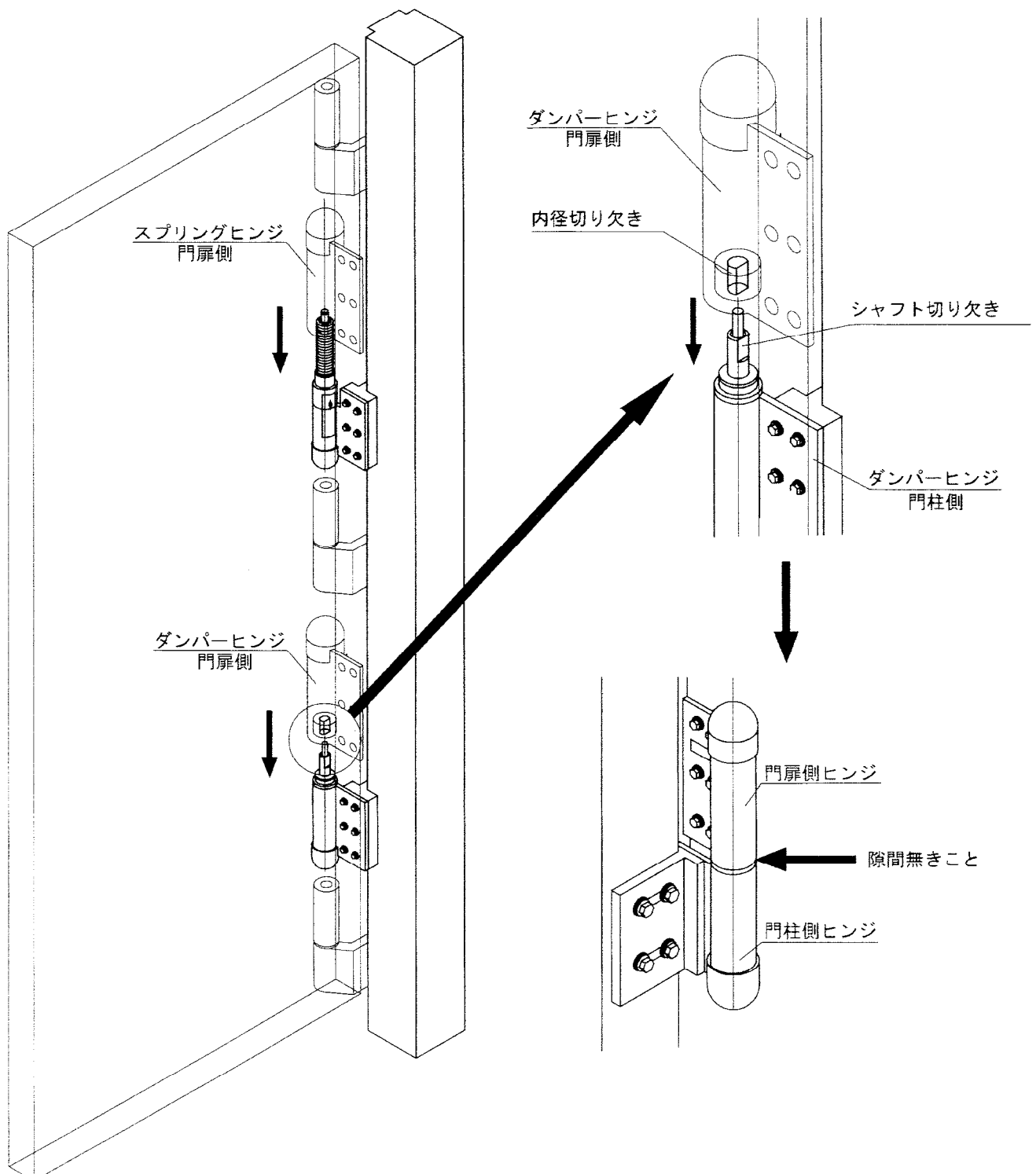
門扉側ヒンジ取付

3) オートクローザの仮止め後、扉を閉めた状態にして門扉側のヒンジを門柱側のヒンジに差し込むように入れて下さい。

\* ダンパーヒンジ門扉側ヒンジ差込時、門柱側ダンパーヒンジのシャフト切り欠きと、ヒンジ内径ボスの切り欠きを合わせて差し込んで下さい。

4) 門扉側ヒンジ差込が後、扉の開閉を行い、スムーズに扉が開閉するのを確認し、ボルトを確実にしめて下さい。

\* ボルト締め付け時、門扉側ヒンジと門柱側ヒンジとの間に隙間がないようにして下さい。



## ●オートクローザ操作方法

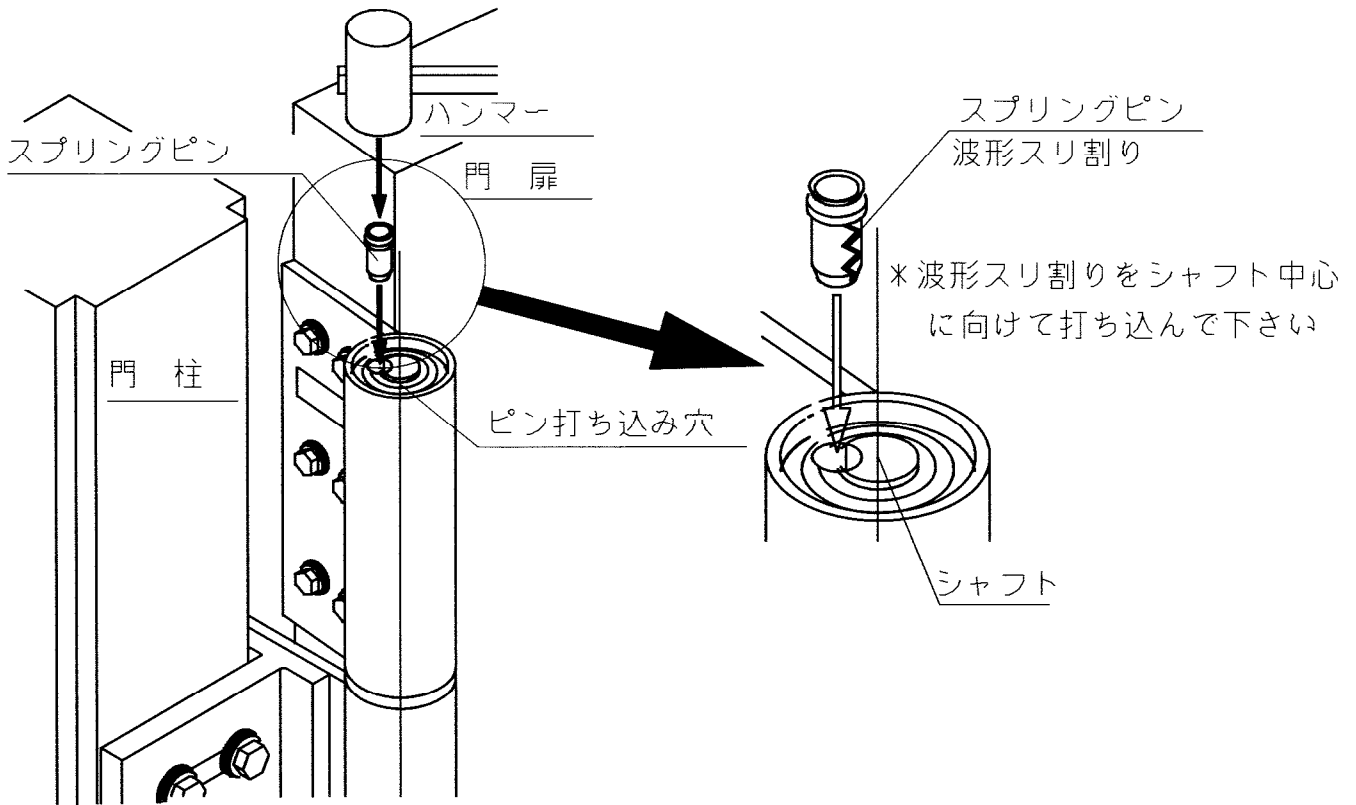
### スプリングの利かせ方

1. 扉をつり込み後、スプリングヒンジのキャップを外し、扉を約0～5°開いて穴が合う位置にて付属のスプリングピンを打ち込んで下さい。

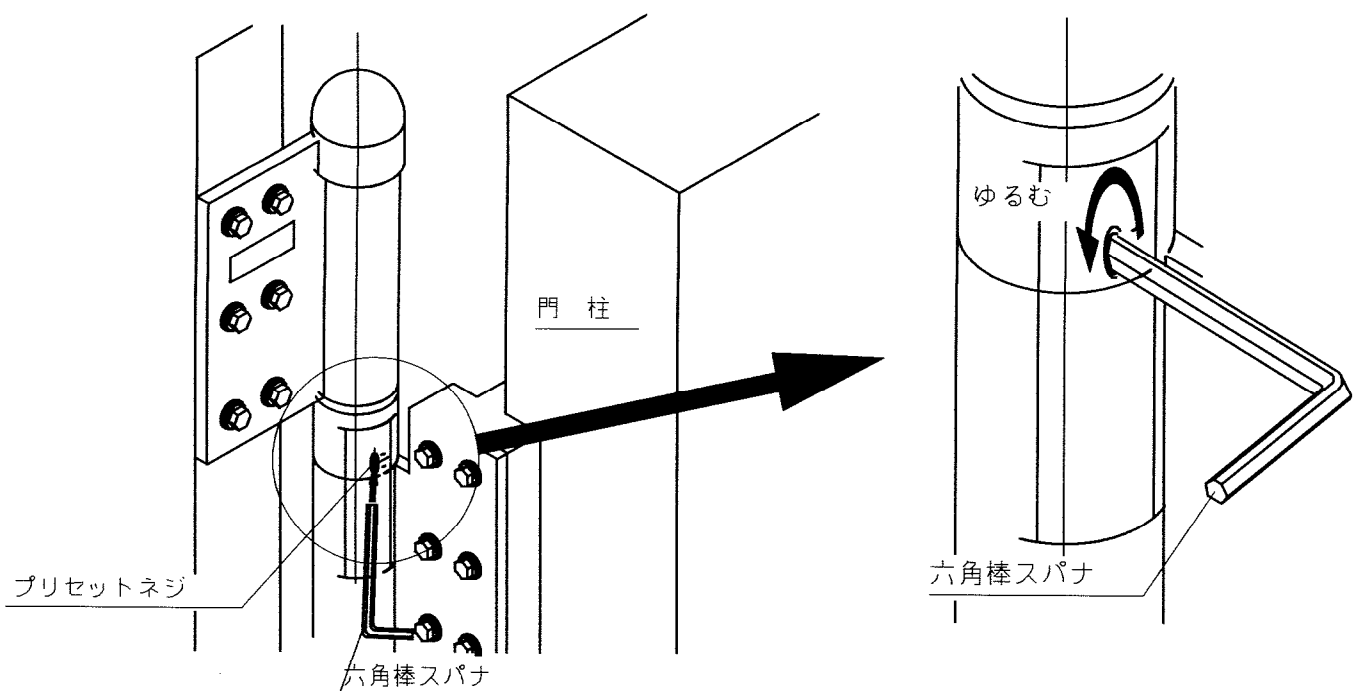
\* 付属のピン以外使用しないで下さい。

\* ピン打ち込み方向に注意下さい。

2. ピン打ち込み後はキャップを取り付けて下さい。

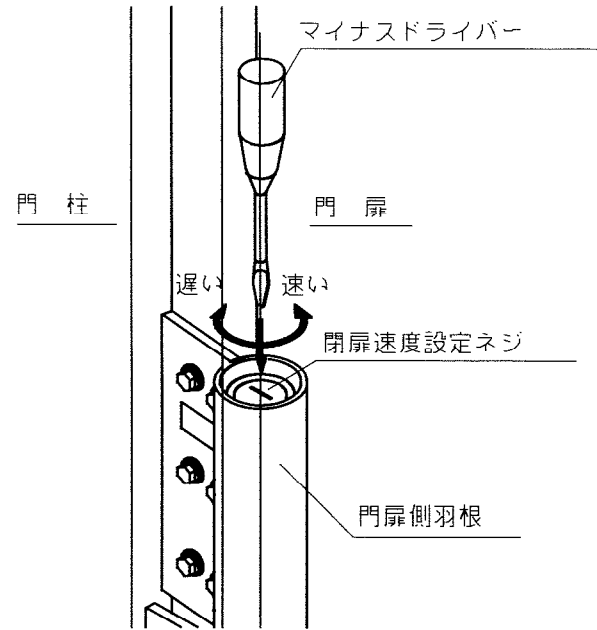


3. 扉を開け、プリセットネジ(六角穴付)を反時計方向に付属の六角棒スパナにて3～4回転緩めて、ヒンジ表面より3～4mm出して下さい。



4. ダンパーヒンジキャップを外し、閉扉速度設定ネジをマイナスドライバーにて回し、速度設定して下さい。

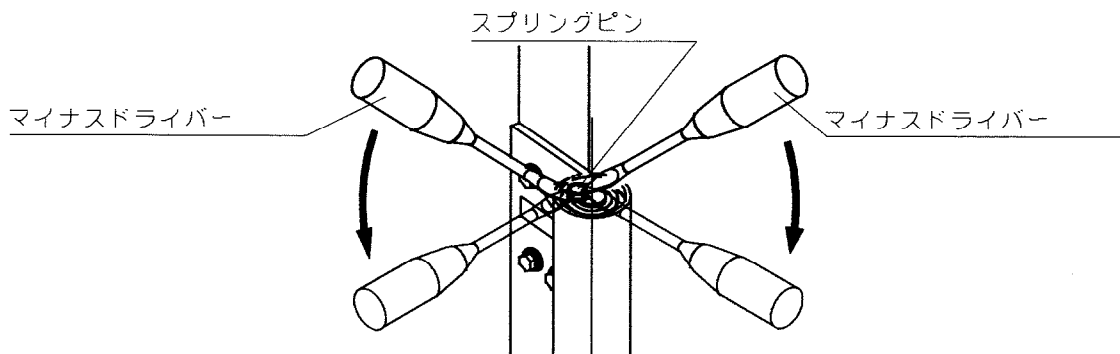
- \* 早く設定する場合-----反時計方向
- \* 遅く設定する場合-----時計方向
- \* 閉扉速度設定後、キャップを取り付けて下さい。



## ドアの外し方

・扉を開き、プリセットネジを付属の六角棒スパナにて3~4回転締め付けてください。

・扉が0~5°の位置で止まりますのでこの位置でスプリングヒンジのキャップを外し右図のようにドライバーを使い、スプリングピンを向いて下さい。



## 新日軽株式会社

〒141-0032 東京都品川区大崎 1-11-1  
(ゲートシティ大崎 ウェストタワー)

お客様相談室

フリーダイヤル-----0120(37)2534

東日本エクステリア支店-03(5759)2211

〒141-0032 東京都品川区大崎 1-11-1

(ゲートシティ大崎 ウェストタワー)

・市場開発課-----03(5759)2210

・景観課-----03(5759)2212

西日本エクステリア支店-06(6380)9275

〒564-0052 大阪府吹田市広芝町4-34

(江坂第一ビル1F)

・市場開発課-----06(6380)9275

・景観課-----06(6380)9281

・札幌支店-----011(219)7511

・東北住宅建材支店-----022(297)3364

・北越住宅建材支店-----076(237)0122

・長野支店-----026(224)2878

・埼玉住宅建材支店-----048(688)4156

・東関東住宅建材支店-----043(247)1251

・北関東支店-----027(328)2881

・東京支店-----03(5759)2216

・横浜支店-----045(641)3381

・静岡支店-----054(289)6007

・名古屋支店-----052(731)1911

・大阪支店-----06(6390)1331

・岡山支店-----086(243)1243

・中国支店-----082(544)4134

・四国支店-----087(833)7611

・九州支店-----092(712)8191

・特需営業総括部-----03(5769)8033

?電話番号、住所は、移転やその他の理由で変更になる場合がありますので、ご了承下さい。