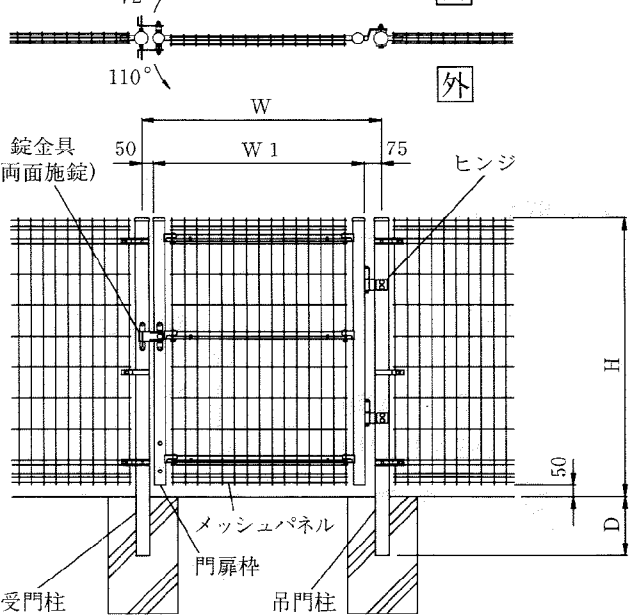




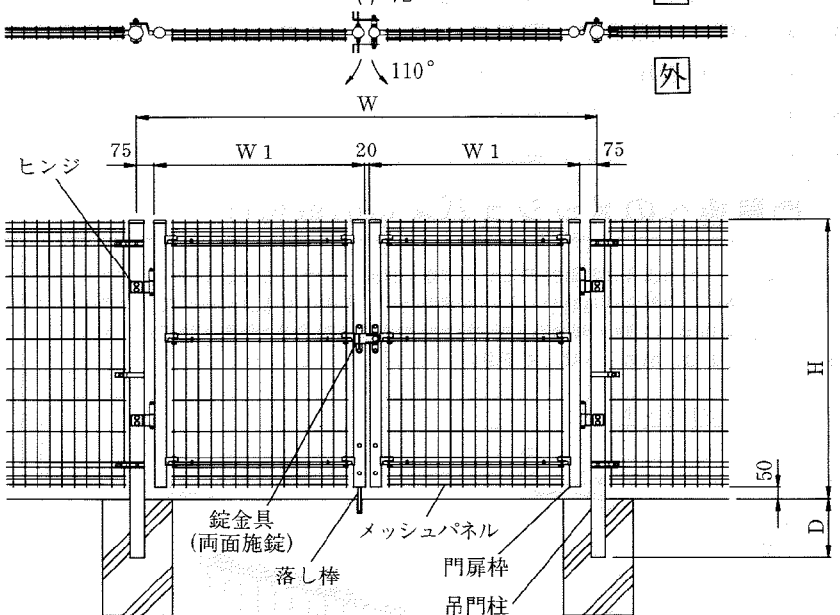
《施工図》

片開



吊元が左、外開きの時

両開



外開き、落とし棒が内の時

■ 寸法表

片開

品番	高さ(H)	幅(W)	門扉幅(W1)	埋込深さ(D)	参考基礎寸法
H1000×W800	1000	925	800	250	300×300×500
H1000×W900	1000	1025	900	250	300×300×500
H1200×W800	1200	925	800	250	350×350×600
H1200×W900	1200	1025	900	250	350×350×600
H1500×W900	1500	1025	900	300	350×350×600
H1800×W900	1800	1025	900	350	450×450×650

両開

品番	高さ(H)	幅(W)	門扉幅(W1)	埋込深さ(D)	参考基礎寸法
H1000×W800	1000	1770	800	250	300×300×500
H1000×W900	1000	1970	900	250	300×300×500
H1200×W800	1200	1770	800	250	350×350×600
H1200×W900	1200	1970	900	250	350×350×600
H1500×W900	1500	1970	900	300	350×350×600
H1800×W900	1800	1970	900	350	450×450×600

《お調べください》

■ 部材明細表

部材名	数量		形状
	両開	片開	
① 門扉枠	2	1	
② パネル	2	1	
③ 吊元門柱	2	1	
④ 戸当り門柱	—	1	
門扉部品セット(両開)	1	—	} セット明細を参照してください。
門扉部品セット(片開)	—	1	

■ フェンス連結金具, 明細表

部品名	Aセット		形状
	H1000, H1200用	H1500, H1800用	
① 固定金具(小)	2	—	
② 固定金具(大)	—	2	
③ 押え金具(小)	2	—	
④ 押え金具(大)	—	2	
⑤ 支柱カバー(小)	2	—	
⑥ 支柱カバー(大)	—	2	
⑦ 中間金具 端末用	2	4	
⑧ M8×77 取付ボルト(飾りN1, 小形丸W1付)	—	2組	
⑨ M8×20 取付ボルト(飾りN1, 小形丸W1付)	1組	4組	
⑩ M5×70 取付ボルト(FN1付)	2組	—	
⑪ M5×12 取付ボルト	2組	—	

■ 門扉部品, 金具セット明細表

部品名	数量		形状
	両開	片開	
① 掛金具	2	2	
② 受金具	2	2	
③ 軸受金具	2	2	
④ スピンドル	1	1	
⑤ ヒンジ	4	2	
⑥ ヒンジ芯棒	4	2	
⑦ ヒンジ用座金	8	4	
⑧ 落とし棒	1	—	
⑨ 落とし棒受金具	1	—	
⑩ 落とし棒受けパイプ	1	—	
⑪ 割りピン	4	2	
⑫ M8×65 取付ボルト(袋N1, W2, SW1付)	6組	2組	
⑬ M8×80 取付ボルト(袋N1, W2, SW1付)	—	2組	
⑭ M10×100 取付ボルト(N1, W2, SW1付)	8組	4組	
⑮ M4×8 ナベビス	1	—	
⑯ M10六角袋ナット(W1, SW1付)	2組	2組	
⑰ 固定フック(FN1付)	16組	8組	
⑱ 12(小形丸)	4	2	
⑲ Ø10用メクラキャップ	12組	12組	
⑳ 保護キャップ	4	4	
㉑ 組立施工マニュアル	1	1	

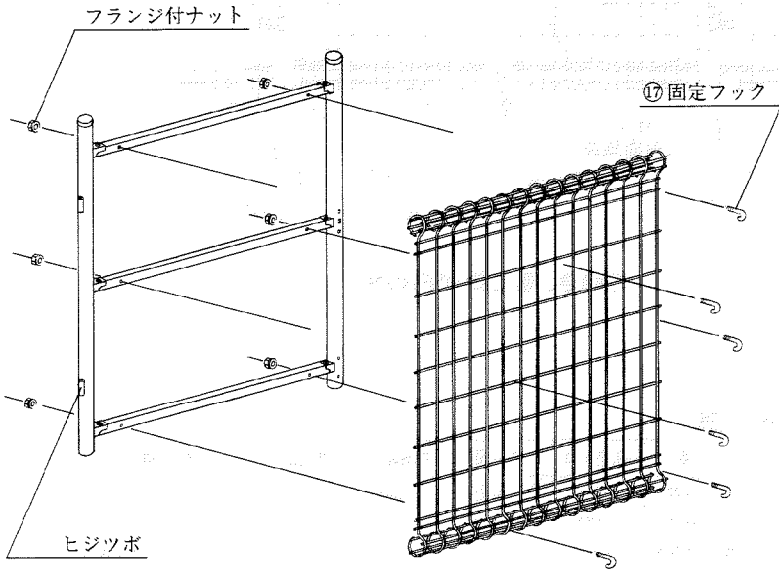
# 《 施工要領 》

## 1. 門柱の建込み

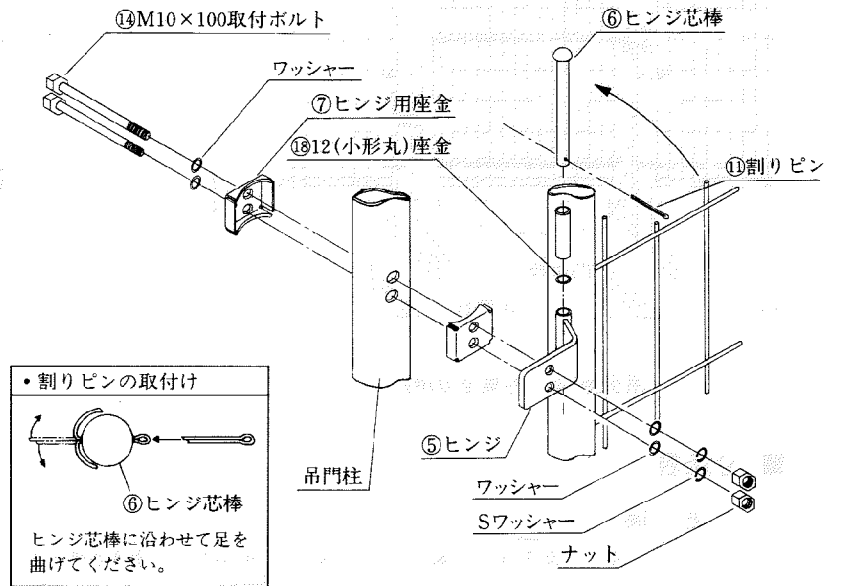
- 両開は門柱芯々1970又は1770㎜ 片開は門柱芯々1025又は925です。(門扉枠の幅寸法を御確認下さい。)
- 門柱の埋込み深さは、門扉サイズによって異なります。(寸法表を参照して下さい。)
- 門柱は左右兼用です。穴のあいている方向を表、裏の向きに合わせて下さい。
- 門柱にマイアミ6型を取付けることができます。(取付け方は、「マイアミ6型組立施工マニュアル」を御参照下さい。)
- 門柱にマイアミ6型を取付けない場合は、金具を取付けない穴に、メクラキャップ(門柱1本当り4ヶ所)をはめ込んで下さい。

## 2. 門扉枠へのメッシュパネルの取付け

- 左吊元の場合は、図のように門扉枠のヒジツボが、向かって左になるようにしてパネルを取付けてください。右吊元の場合は、ヒジツボが向かって右になるようにしてください。
- 固定フックは、#1000、#1200の場合6ヶ所、#1500、#1800の場合8ヶ所取付けてください。
- 固定フックの向きは、図のようにして下さい。



## 3. ヒンジの取付け

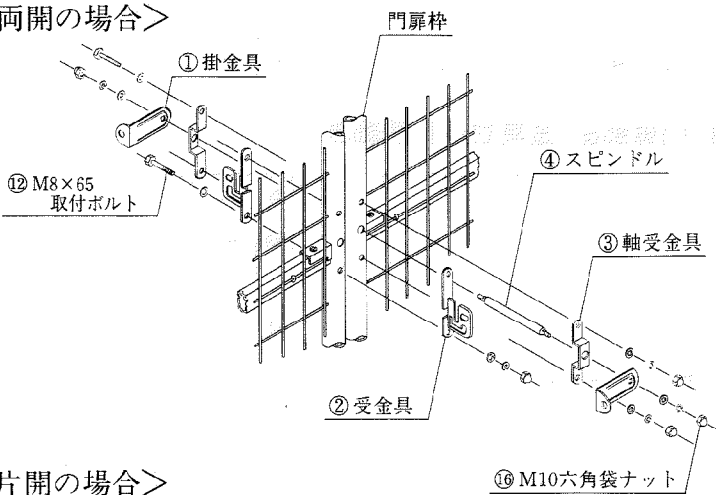


- ヒンジ芯棒の抜け防止のため、ヒンジ芯棒を挿入した後に割りピンを取付けて下さい。

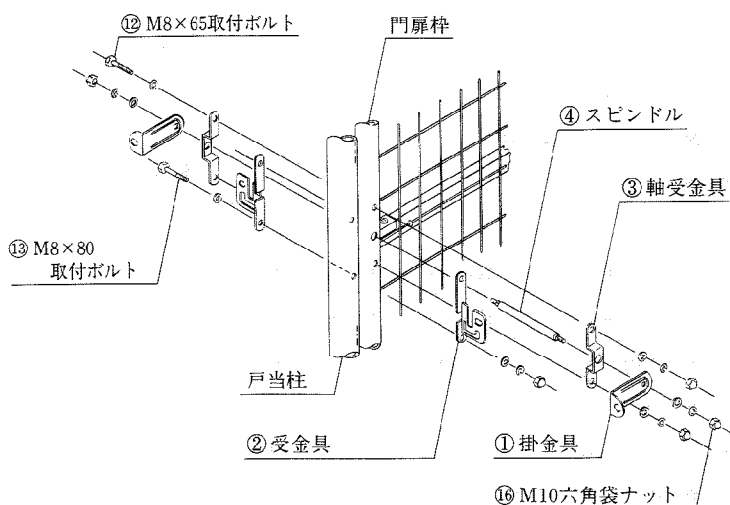
## 4. 回転錠の取付け

- 回転錠は、両面施錠できます。

### <両開の場合>

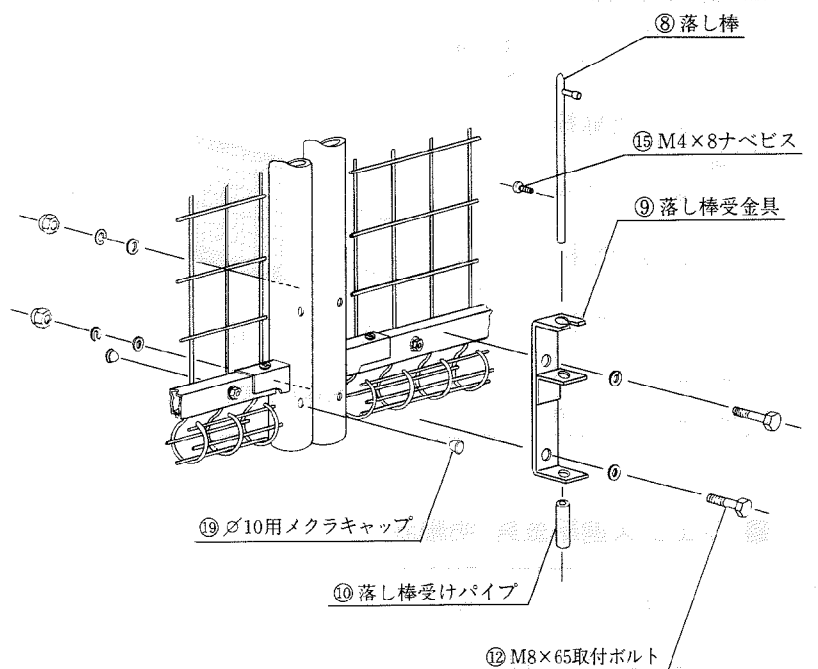


### <片開の場合>



## 5. 落とし棒の取付け

(注) 片開の場合には落とし棒はありません。落とし棒受金具の取付け穴には、メクラキャップをはめ込んで下さい。



- 落とし棒の抜け防止のため、落とし棒を挿入した後にナベビスを取付けて下さい。
- 落とし棒を取付けない門扉本体の穴には、メクラキャップ(計4ヶ所)を取付けて下さい。
- 落とし棒の取付けが終了したら、落とし棒の位置に合わせて受パイプを埋め込んで下さい。

## 《 確認して下さい 》

- ボルト・ナットの締め付けを点検して下さい。
- 施工上の汚れ、モルタルの付着があればきれいに拭き取って下さい。
- 施工上の傷、塗膜のはがれは、タッチアップ塗料(市販品又は、当社で別途用意してあるもの)できれいに仕上げて下さい。