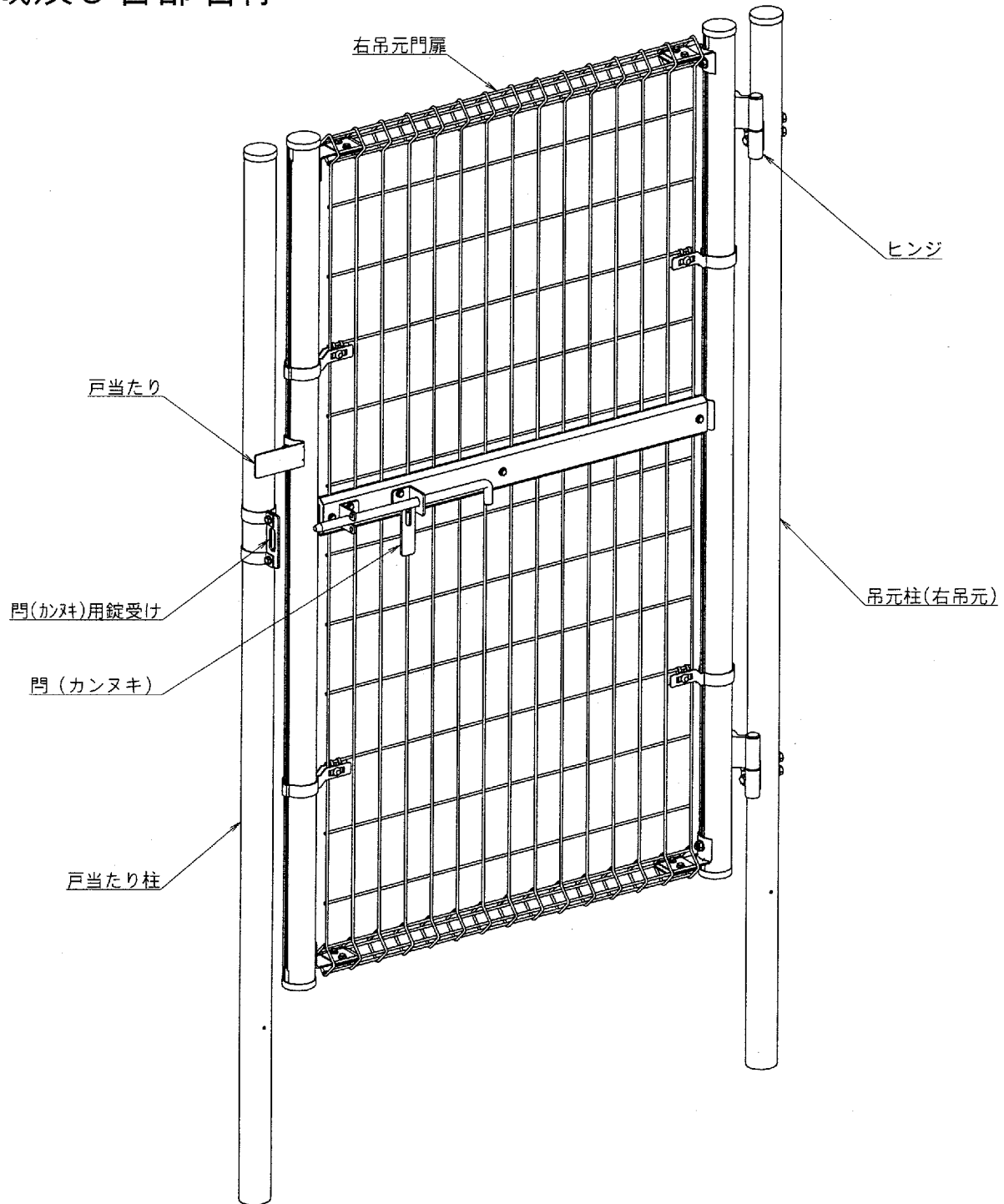


この度は弊社製品をお買い求めいただき、誠に有難うございました。本製品を正しく組み立てていただくために、この取付説明書をよくお読みください。

### ■構成及び各部名称



### ■設置上のご注意

- 施工場所に製品が寸法的に納まるかを確認してください。
- 門柱の基礎穴に他の配管（水道、ガス等）が埋め込まれていないか確認してください。
- 強風地域でのご使用はお避けください。

## 施工上のご注意

- みだりに製品の改造・変更をしないでください。
- 地中の埋設物には十分ご注意ください。
- 門柱の埋込みは規準通りに行ってください。又、現場の状況（軟弱地盤等）により基礎の大きさを考慮してください。
- コンクリートに使用する砂は海砂は避けてください。腐食する恐れがあります。やむなく使用する場合は十分に水洗いしてください。
- コンクリートに即乾性添加物を入れますと腐食する恐れがありますので、使用しないでください。
- 施工完了後、ボルト・ネジ・金具類の緩み、脱落が無いかを再度確認してください。
- 施工時に付着したモルタルやコンクリートなどは、速やかに拭き取ってください。硬化後に拭き取りますと表面を痛めますのでご注意ください。

## 梱包一覧表

■ 門扉梱包内容一覧表

| 部品名称    | 区分<br>部品番号 | 外開き |     |
|---------|------------|-----|-----|
|         |            | 左吊元 | 右吊元 |
| 門扉      | —          | 1   | 1   |
| 戸当たりキット | —          | 1   | 1   |

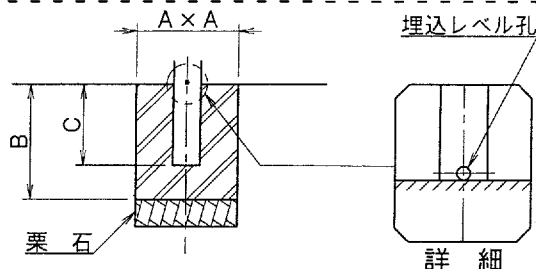
■ 戸当たりキット員数表

| 部品名称       | 部品番号 | 員数 |
|------------|------|----|
| 戸当たり       | —    | 1  |
| 六角ボルトM8×16 | —    | 1  |
| 六角ナットM8    | —    | 1  |
| 平座金φ8      | —    | 1  |
| 平座金φ13     | —    | 2  |
| 取付説明書      | —    | 1  |

## 施工手順

### 1. 門柱の建て込み

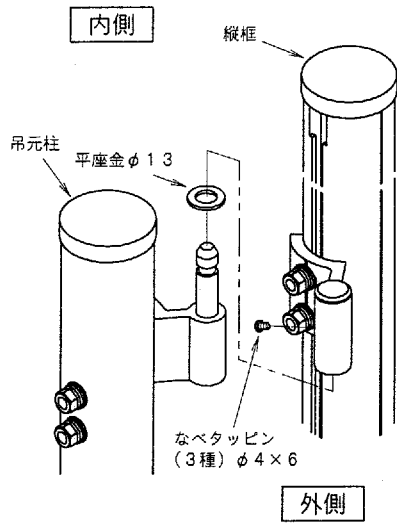
- 1) 図と表を参考にして、基礎用の穴を掘り、底に栗石を敷いて下さい。
- 2) 基礎穴に門柱を建込み、埋込位置、高さ、垂直を調整し、垂木などで固定して下さい。
- 3) コンクリートを入れ、表面をモルタル仕上げして下さい。



| Hサイズ   | A   | B   | C   |
|--------|-----|-----|-----|
| H=1500 | 300 | 600 | 300 |
| H=1800 | 400 | 600 | 350 |

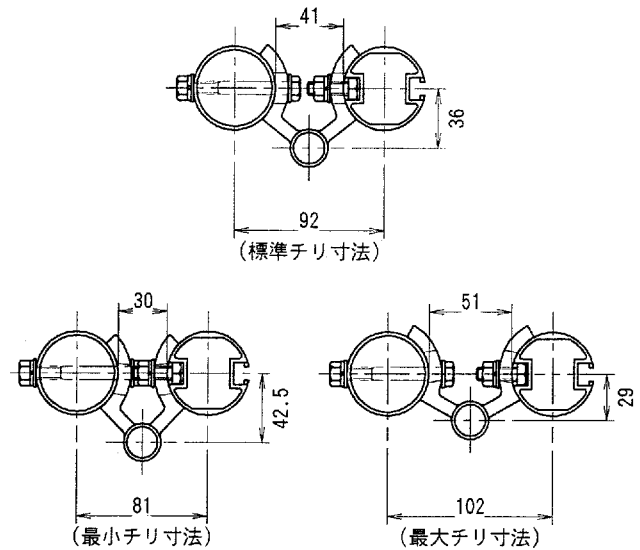
## 2. 扉の吊り込み

ロット棒に平座金φ13をセットして扉を吊り込み、本体ヒンジになベタッピンφ4×6で固定します。



## 3. チリの調整

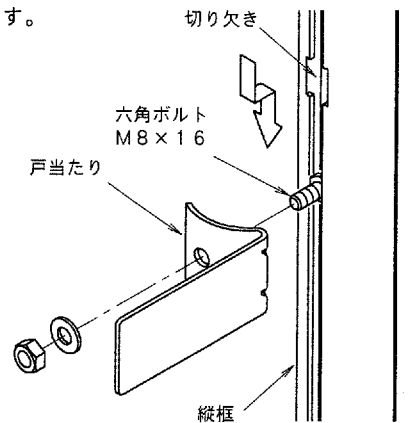
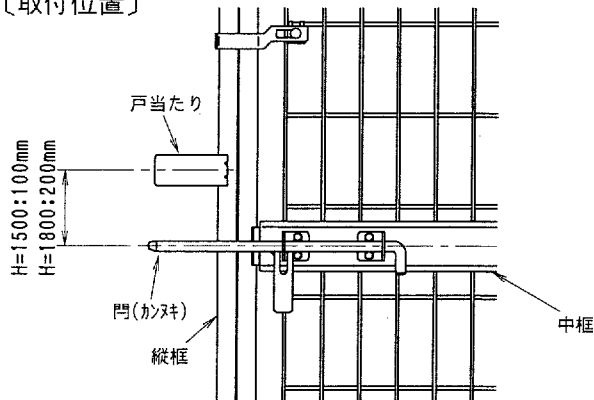
ヒンジを固定しているボルトを緩め、ロット棒の出入りを調整する事で、3.0~5.1mmの範囲で調整が可能です。



## 4. 戸当たりの取付

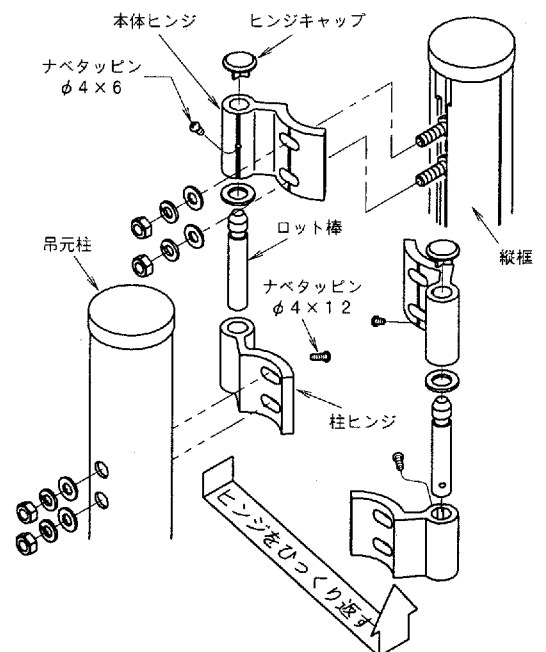
- 1) 縦框の切り欠きより、六角ボルトM8×16を挿入し、戸当たりを固定します。
- 2) 取付位置は、図を御参照下さい。  
※外開きを内開きに変える場合は、戸当たりを逆(右下図と逆)に取付けます。

〔取付位置〕



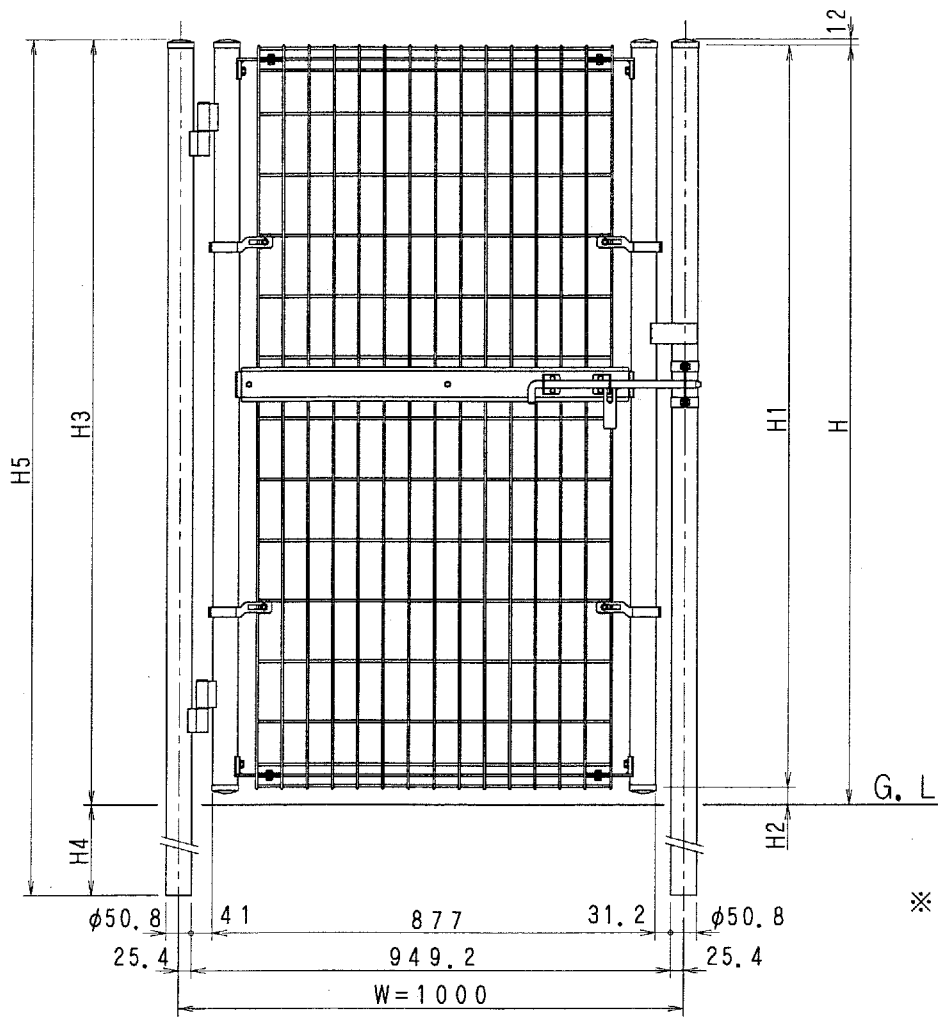
## 5. 外開きを内開きに変える場合

- 1) 柱ヒンジと本体ヒンジを取り外し、なベタッピンを緩めてロット棒を取り外します。
- 2) 開き側(出荷時と逆)にロット棒がくるように、柱ヒンジになベタッピンφ4×12で固定します。
- 3) 吊元柱に柱ヒンジを、六角ボルトM8×7.0にて締結します。
- 4) 縦框に本体ヒンジを、六角ボルトM8×2.5にて締結します。
- 5) ロット棒に平座金φ13をセットして扉を吊り込み、本体ヒンジになベタッピンφ4×6で固定します。  
※吊元柱と縦框のすきまは、「3.チリの調整」を御参照下さい。
- 6) ヒンジキャップを取付けます。
- 7) ヒンジの取り替えは、右図を御参照下さい。



# 基本図

## ■ 姿 図

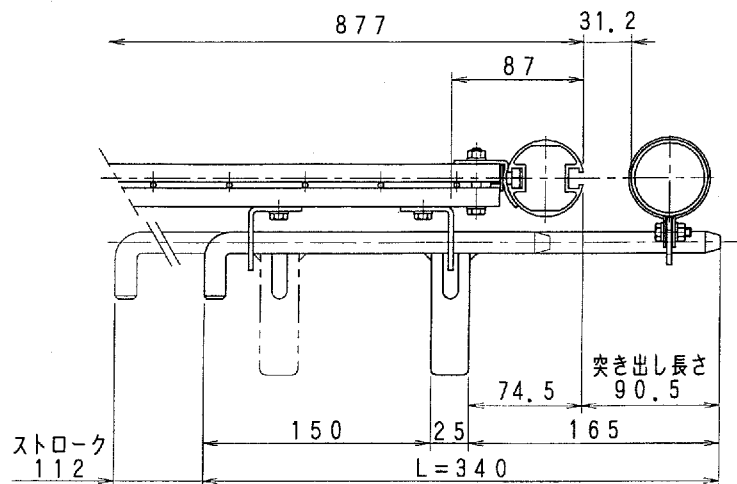



■ 寸法表

| 記号  | H1500 | H1800 |
|-----|-------|-------|
| H   | 1500  | 1800  |
| H 1 | 1470  | 1760  |
| H 2 | 30    | 40    |
| H 3 | 1512  | 1812  |
| H 4 | 300   | 350   |
| H 5 | 1812  | 2162  |

※ 図はH=1500門扉、左吊元を示す。

## ■ 門(かみ)納まり図



 新日軽株式会社

[エクステリア事業部]  
 〒141-0032 東京都品川区大崎1丁目11番1号 ゲートシティ大崎 クエスト  
 東日本E X支店 03(5759)2208  
 西日本E X支店 06(6380)9275

●品質向上のためお断りなしに仕様を変更する場合がありますが、ご了承ください。