

## ■梱包明細

表内の ( ) は個数を表しています。

名称	内容
吊り元カバー	吊り元カバー本体 (1)・施工説明書 [ME-1478] (1)
キャップ	ちり隠しキャップL (1)・ちり隠しキャップR (1)・M4×16L ナベ[セルフドリリングビス](4)

- 施工前に部材数量の確認および部品数量の確認をしてください。また、品質に支障のある損傷が無いか確認してください。
- 説明書に記載している部材・部品（ビス含）以外は使用しないでください。

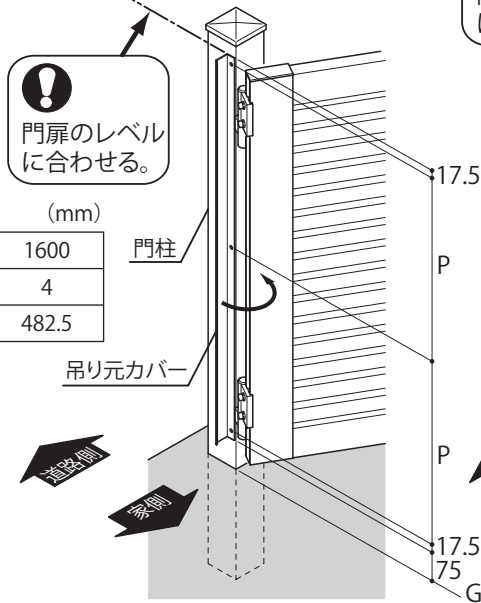
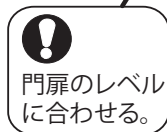
## ■吊り元カバーの取付 ※門扉の吊り込み後に取付けてください。

①門扉のレベルに合わせて、φ 3.5mm の下孔をあけてください。

※横図は門扉を開いている状態を表しています。

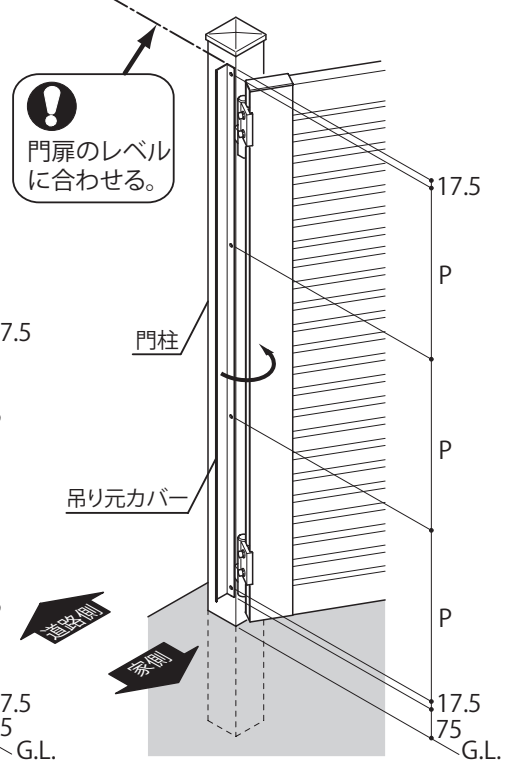
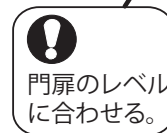
H=1000/1200/1400mmの場合

取付孔:3個



H=1600mmの場合

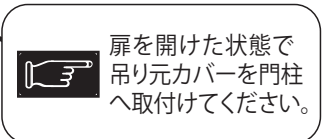
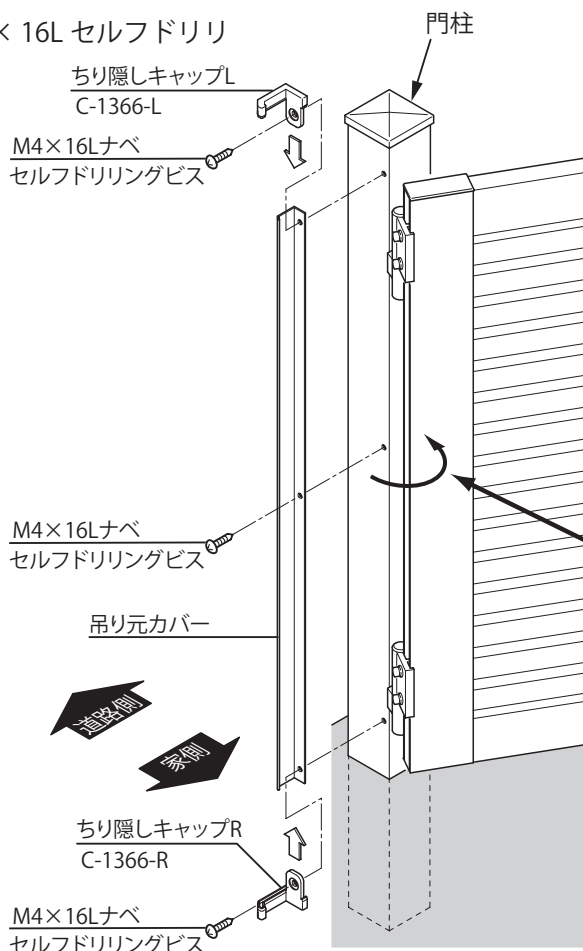
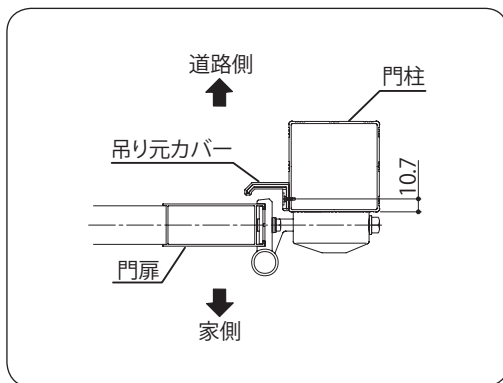
取付孔:4個



## ●取付孔ピッチ寸法

門扉高さ (H)	1000	1200	1400	1600
孔数	3	3	3	4
下孔ピッチ (P)	482.5	582.5	682.5	482.5

②吊り元カバーとちり隠しキャップを M4×16L セルフドリリングビスで取付けてください。



## 株式会社LIXIL

この商品についてのご質問やご相談は下記の窓口にお問い合わせください。

お客様相談センター

0120-126-001