

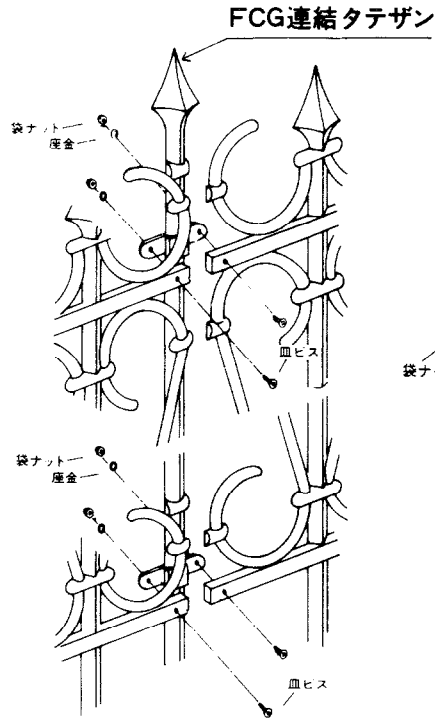
新日軽 アルミ鋳物フェンス施工説明書

連続施工 (FCG1006B, G, A, FCH1006G, FCI 1006BL, FCJ1006A(1000ピッチの施工) FCK0506H, B(500ピッチの施工)の施工法は共通です)

取説番号 NM-256

1. ブロック

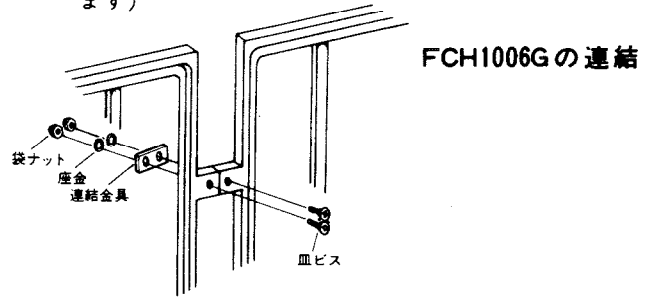
ブロックは50cmブロックを使用します。メジは必ず1cmに施工してください。



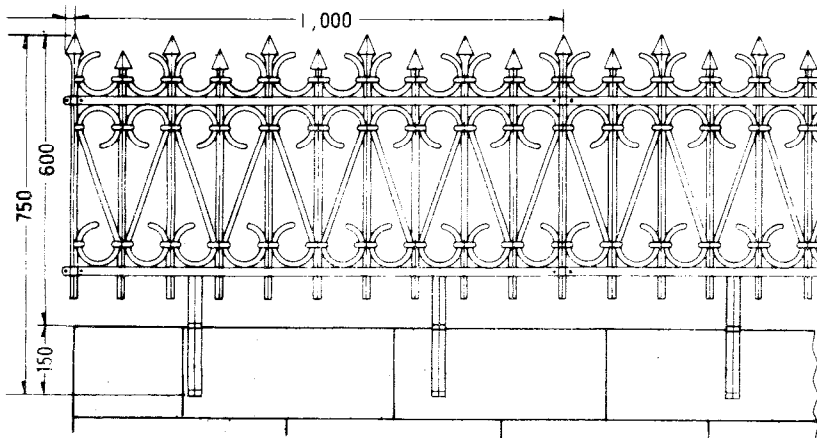
2. 連結

皿ビスを表側より差し込みます。連結金具を左右のフェンスに渡します。座金をはめ、袋ナットでしっかり締めつけます。

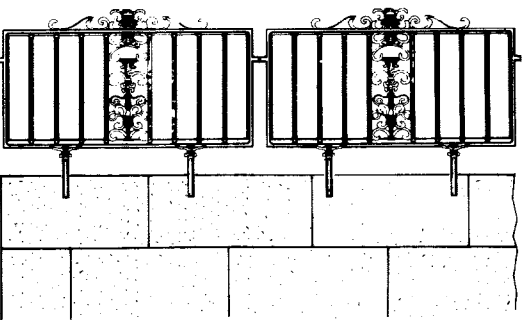
FCG1006B, G, Aは連結タテザンを用いて連結します。(フェンス1枚に1本付いています)



※端末は連結タテザン(別売品)を使用して下さい。(FCGT06A, B, G)



FCG1006B, G, A連続施工例



FCH1006G連続施工例

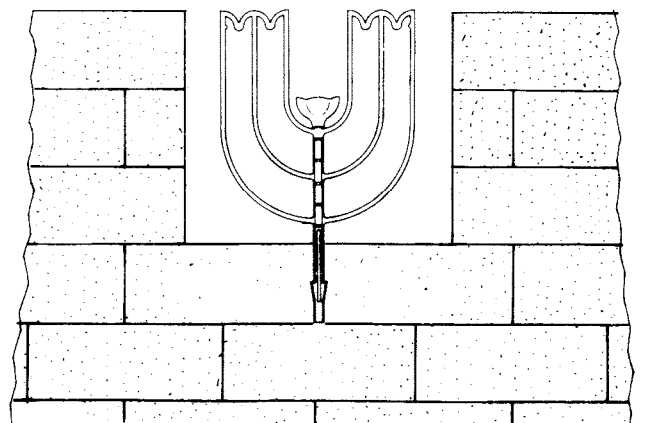
ブロック施工 (FCG1006B, G, A, FCH1006G, FCI 1006BL, FCJ1006A(1000ピッチの施工) FCK0506H, B(500ピッチの施工)の施工法は共通です)

1. ブロック

ブロックは50cmブロックを使用します。メジは1cmに施工します。基礎積みした後、フェンス部分を除いて、ブロックを3段積みします。

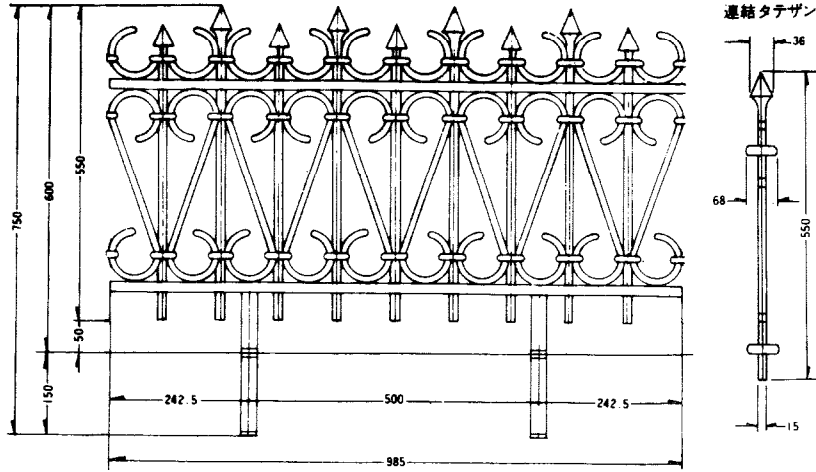
2. 施工

フェンスをブロック上方より差し込み、埋め込み深さを15cm (FCK0506H, Bは20cm)にとり、脚をモルタルで固定します。脚の側面にG.L.を示すVカットがありますから、基準にしてください。固定した後、ブロックを面仕上げします。FCK0506H, Bは500ピッチの施工になります。

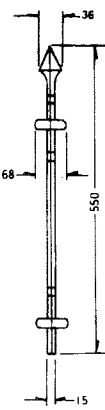


FCK0506H, Bブロック施工例

FCG1006B,
G, A.



連続タテザン



連続施工方法

[FCG1006B, G, A. FCH1006G.
FCI 1006BL. FCJ1006A.
FCK0506H, B の施工は共通です]

1. ブロック

ブロックは50cmブロックを使用します。メジは必ず1cmに施工してください。

2. 連結

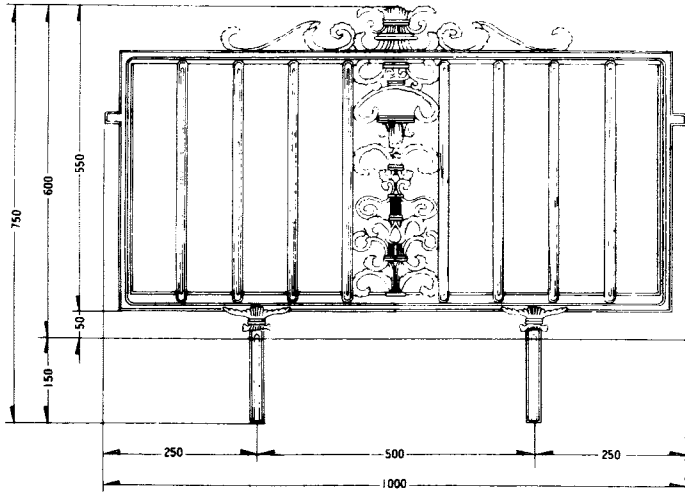
皿ビスを表側より差し込みます。連結金具を左右のフェンスに渡します。座金をはめ、袋ナットでしっかり締めつけます。

(FCG1006B, G, Aは連結タテザンを用いて連結します)

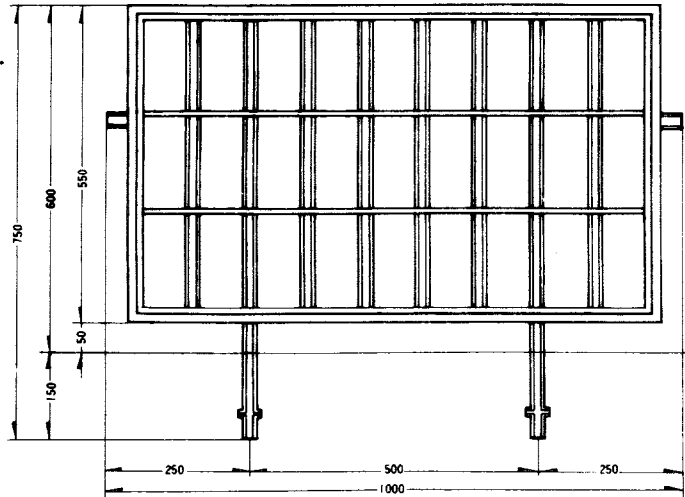
3. 施工

本体の脚をブロックの孔に差し込み、埋め込み深さを15cm (FCK0506H, Bは20cm)にとります。脚の側面にG.L.を示すVカットがついていますから、埋め込みの深さの基準にしてください。かいもの、そえぎ等で水平・垂直をとり、脚をモルタルで固定した後、面仕上げします。

FCH1006G.



FCI 1006BL...



ブロック施工方法

[FCG1006B, G, A. FCH1006G.
FCI 1006BL. FCJ1006A.
FCK0506H, B の施工は共通です]

1. ブロック

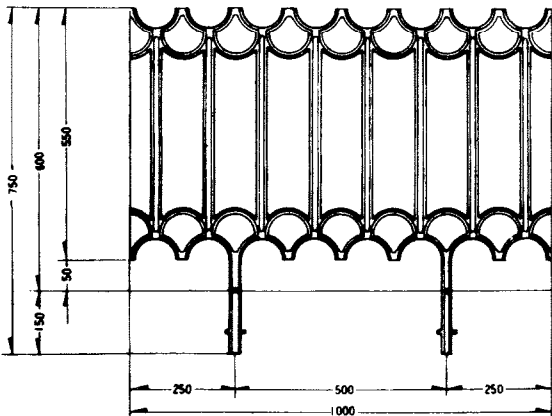
ブロックは50cmブロックを使用します。メジは1cmに施工します。基礎積みの後、フェンス部分を除いて、ブロック3段積みます。

2. 施工

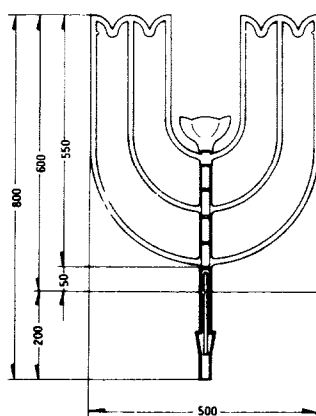
フェンスをブロック上方より差し込み、埋め込み深さを15cm (FCK0506H, Bは20cm)にとり、脚をモルタルで固定します。脚の側面にG.L.を示すVカットがありますから、基準にしてください。固定した後、ブロックを面仕上げします。

注)

FCK0506H, Bのみ花壇棚として、刺し込み式にもなります。受皿を取付ければ小さな鉢受けとして使用出来ます。



FCJ1006A.



FCK0506H, B