

新日軽 フェンス用2段柱(控え無し) 取付マニュアル

- 新日軽の製品をお買い上げいただき誠にありがとうございます。
- 正しい施工をしていただくため当説明書をお読みください。
- 施工完了後はお施主様へお渡しください。

マニュアル番号 ME-1315

改-2

この手引き書に示した注意事項は、安全に関する重要な内容を示しています。人身事故や財産への損害を未然に防止するため、次のような絵表示をしています。

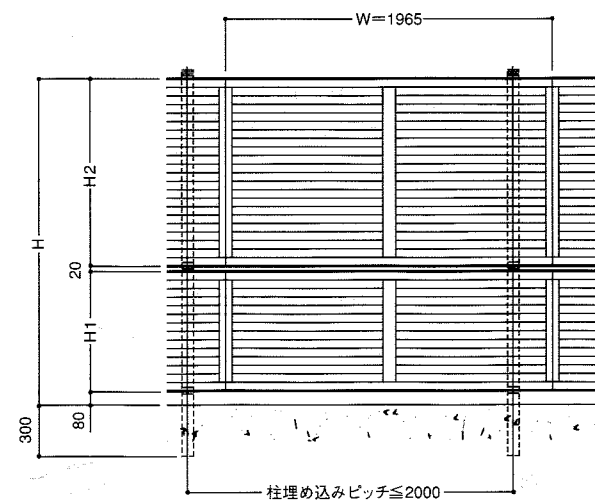
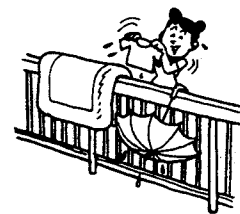
絵表示	意味
	この表示を無視して誤った取り扱いをすると、使用者等が負傷する危険や物的損害の発生が予想されることを表しています。
	「禁止」を示しています。
	「必ず行っていただくこと」を示しています。

■注意事項 施工にあたっては次のような点に注意してください。

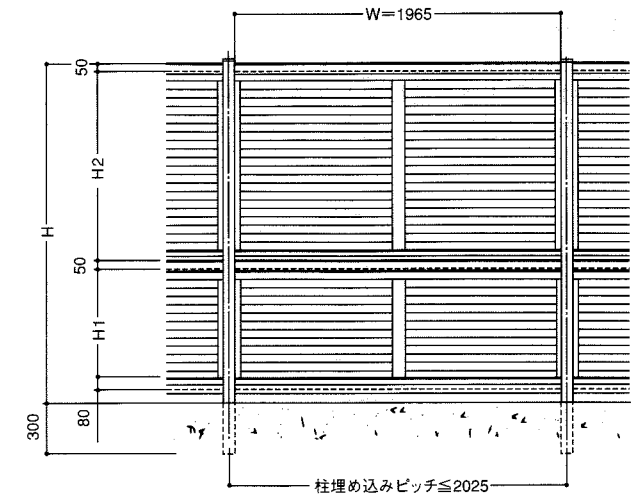
- ①モルタル用に海砂を使用されますと、塩分が多量に含まれていますから腐食の原因になりますのでその使用を避けていただくか、十分水洗いしたものを使用してください。
- ②モルタルやコンクリートの抽出液が工事中にアルミ製品の表面を流れないように注意してください。抽出液は強アルカリ性で、しみやむら等の外観不良や腐食の原因になります。
- ③モルタルやコンクリートの急結剤は腐食の発生や促進作用があるのでその使用を避けていただくか、塩化カルシウムや塩素系の化合物・硫酸ナトリウム等の入っていないものを使用してください。
- ④施工時にアルミ製品の表面に付着したモルタルやコンクリート等は速やかに清掃してください。また表面にキズをつけますと腐食しやすくなりますので取扱いには十分注意してください。
- ⑤アルミ製品と銅板やラス等の異種金属が接触しないようにしてください。接触する場合にはビニールテープ等を貼るか塗料等で絶縁処理をしてください。
- ⑥腐食の恐れのある接着剤や化学薬品を施工上使用する場合は、アルミ製品と接触しないようにしていただくか、接触する部分を完全に養生してください。
- ⑦風当りの強い場所でご使用になる場合には、柱間隔を1m以内にしてください。

●ご使用上の注意とお願い

- フェンスは隣地境界を目的に設置するものです。防護柵や手すりとしては使用しないでください。
- 揺すったり、乗ったり、寄りかかったりしないでください。
- 雨具・洗濯物・布団等を乗せないでください。
- 年に1回、ネジやボルトのゆるみがないか確認してください。



自在柱式



間柱式

自在柱式					間柱式				
呼称	全体高さ H	フェンス高さ(下) H1	フェンス高さ(上) H2	柱全長 L	呼称	全体高さ H	フェンス高さ(下) H1	フェンス高さ(上) H2	柱全長 L
H: 14	1340	520	720	1680	H: 14	1420	520	720	1740
H: 16	1540	720	720	1880	H: 16	1620	720	720	1940
H: 18	1740	520	920	2080	H: 18	1820	520	920	2140
		* 520	* 1120				* 520	* 1120	
H: 20	1940	920	920	2280	H: 20	2020	920	920	2340
		* 720	* 1120				* 720	* 1120	

※の組合せはエクジスフェンスのみとなります。

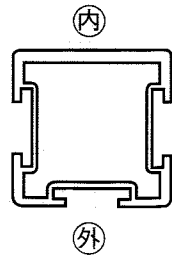
■規格表

	セビアブラック	ブロンズつや消し	ホワイト	ファイングレー	柱長さ 柱高+埋込長	梱包明細
エクス・セルベールフェンス 間柱	SLCADM 14	JLCADM 14	HLCADM 14	FLCADM 14	1440+300	キャップセット:1 取付説明書:1
	SLCADM 16	JLCADM 16	HLCADM 16	FLCADM 16	1640+300	
	SLCADM 18	JLCADM 18	HLCADM 18	FLCADM 18	1840+300	
	SLCADM 20	JLCADM 20	HLCADM 20	FLCADM 20	2040+300	
エクス・セルベールフェンス 角柱	SLCADK 14	JLCADK 14	HLCADK 14	FLCADK 14	1440+300	金物セット:1 受け金物セット:1 キャップセット:1 取付説明書:1
	SLCADK 16	JLCADK 16	HLCADK 16	FLCADK 16	1640+300	
	SLCADK 18	JLCADK 18	HLCADK 18	FLCADK 18	1840+300	
	SLCADK 20	JLCADK 20	HLCADK 20	FLCADK 20	2040+300	
エクス・セルベールフェンス 端柱	SLCADT 14	JLCADT 14	HLCADT 14	FLCADT 14	1440+300	金物セット:1 受け金物セット:1 キャップセット:1 取付説明書:1
	SLCADT 16	JLCADT 16	HLCADT 16	FLCADT 16	1640+300	
	SLCADT 18	JLCADT 18	HLCADT 18	FLCADT 18	1840+300	
	SLCADT 20	JLCADT 20	HLCADT 20	FLCADT 20	2040+300	
エクステリアフェンス 自在柱	SLFADJ 14	JLFADJ 14			1380+300	金物セット:1 受け金物セット:1 キャップセット:1 取付説明書:1
	SLFADJ 16	JLFADJ 16			1580+300	
	SLFADJ 18	JLFADJ 18			1780+300	
	SLFADJ 20	JLFADJ 20			1980+300	

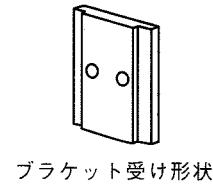
	セビアブラック	ブロンズつや消し	ホワイト	ファイングレー	フェンス段数	梱包明細
エクス・セルベールフェンス フェンスホルダー	SLCAFH 1	JLCAFH 1	HLCAFH 1	FLCAFH 1	1段	金物セット:1 受け金物セット:1
	SLCAFH 2	JLCAFH 2	HLCAFH 2	FLCAFH 2	2段	
エクステリアフェンス フェンスホルダー	SLFAFH 1	JLFAFH 1			1段	金物セット:1 受け金物セット:1
	SLFAFH 2	JLFAFH 2			2段	

■ 自在柱式の場合

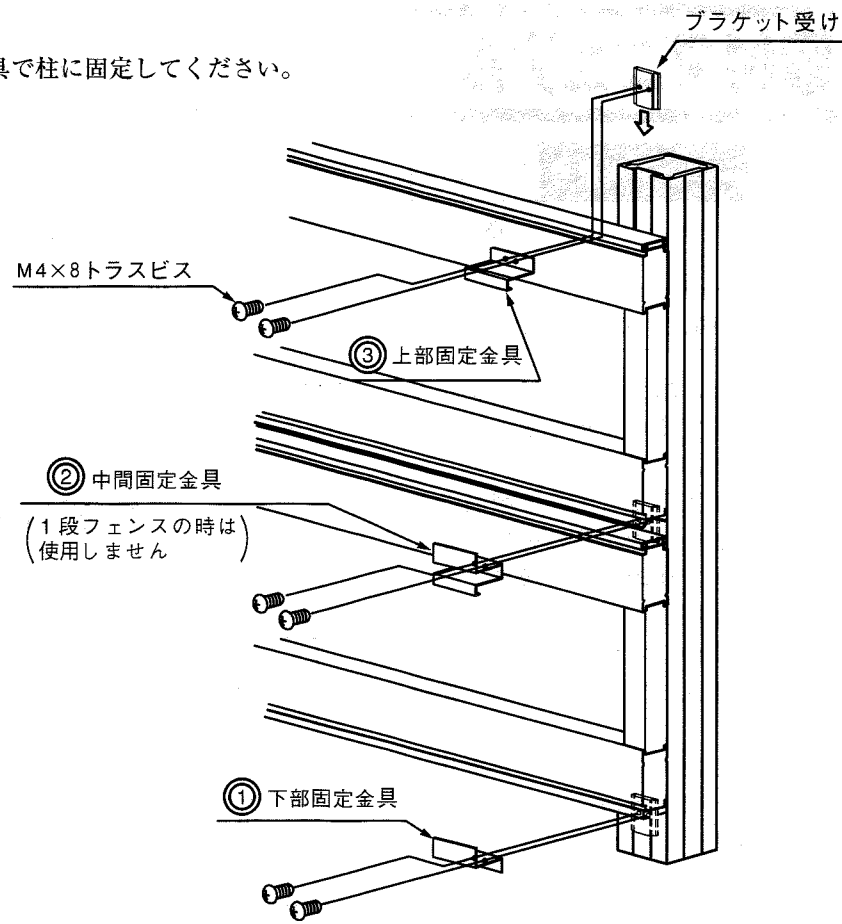
- ① 柱を2000mm以内の間隔で建て込んでください。
- ② ブラケット受けを柱本体の溝に流し込み、あらかじめ連結金具で連結したフェンスを固定金具で柱に固定してください。
- ③ 全てのフェンスを固定し終わったら、柱キャップをかぶせビスで固定してください。



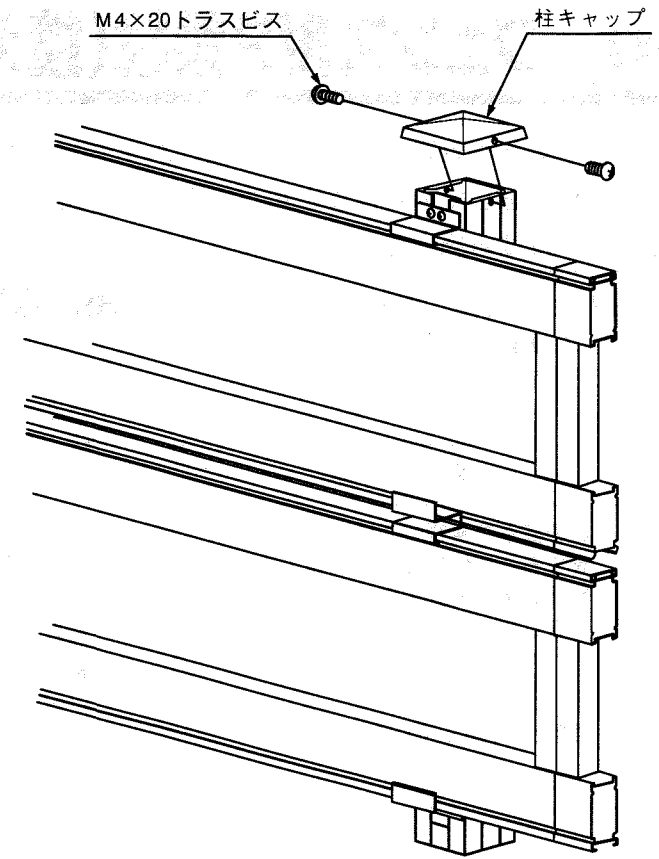
柱の向き



ブラケット受け形状

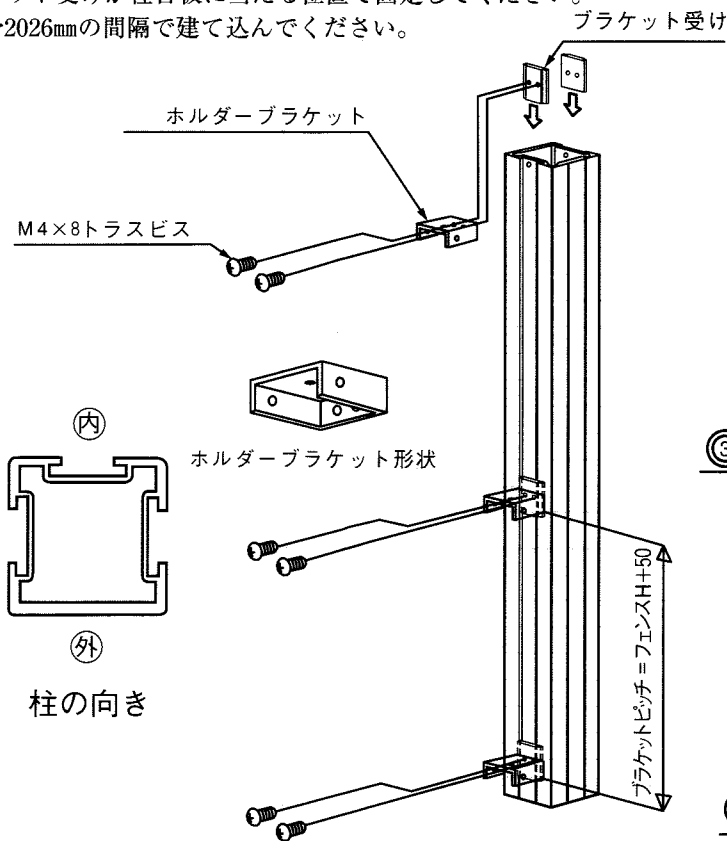


◎の数字は取付順序を示します。

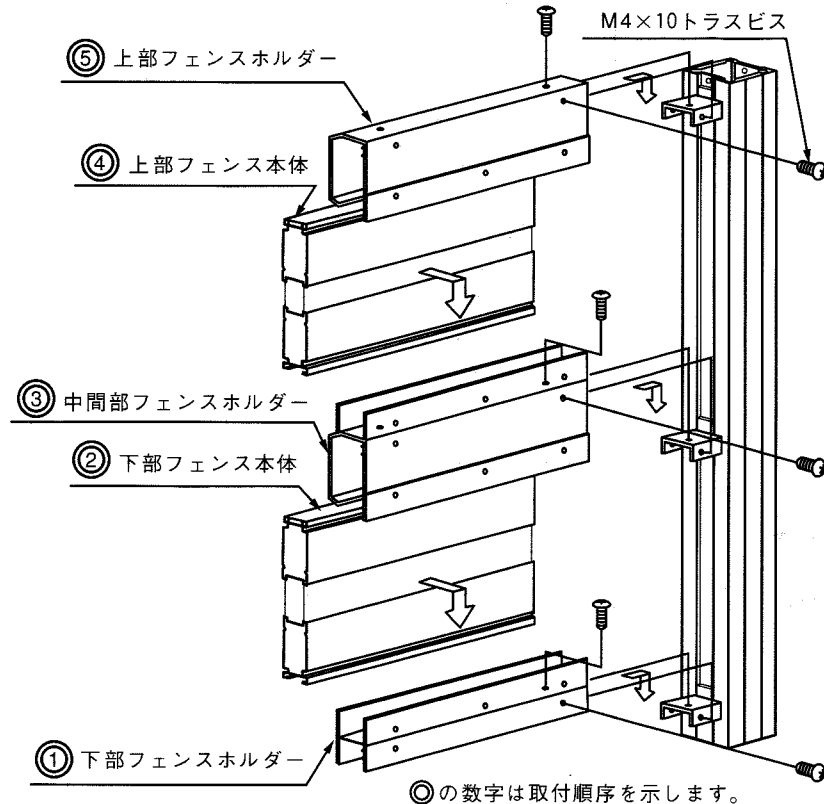


■ 間柱式の場合

- ① ブラケット受けを柱本体の溝に流し込み、ホルダーブラケットをビスで固定してください。
ブラケットの間隔はフェンスH+50mmとなります。最下部のブラケットはブラケット受けが柱目板に当たる位置で固定してください。
- ② 柱を2026mmの間隔で建て込んでください。



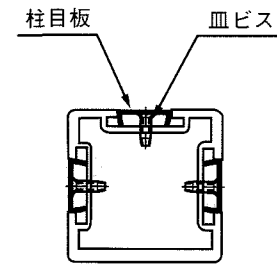
- ③ ホルダーブラケットに先ず下部フェンスホルダーをビスで固定し、下段のフェンス本体を乗せてください。
- ④ 中間部フェンスホルダーをかぶせビスで固定した後、上段のフェンス本体を乗せ最後に上部フェンスホルダーをビスで固定します。
- ⑤ 全てのフェンスホルダーを固定し終わったら、テクスビスでフェンス本体を固定してください。
- ⑥ 全てのフェンスを固定し終わったら、柱キャップをかぶせビスで固定してください。



◎の数字は取付順序を示します。

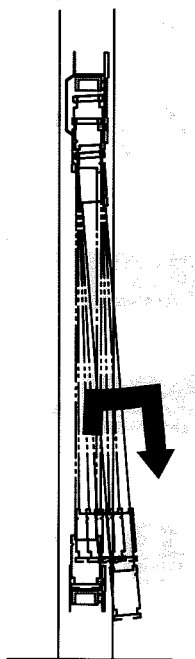
■ 柱目板入替え方法(角柱・端柱)

柱目板は皿ビスを外すとスライドさせて引き抜くことができます。角柱及び端柱は納まりにより適宜入替えを行なってください。



■ フェンス交換方法

フェンスを交換する時はテクスビスを外し、フェンスを上下ケンドンさせて取り外します。新規フェンスの取付は上記順序の逆を行ないます。



テクスビスは胴縁の溝に入り込み、フェンスを圧着させるまでねじ込んでください。

M4×10テクスビス
(1スパン3本)