

フェンス用2段・3段柱 (控え無し) 取付説明書

- この度は、新日軽商品をご採用いただき誠にありがとうございます。
商品を正しく安全に組立・施工していただくために、この取付説明書をよくお読みの上、作業を行ってください。
- 本説明書に示した注意事項は、商品の性能・機能および強度や安全性を確保する上での重要な内容です。
施工にあたっては必ずお守りください。
- 施工は専門業者が行ってください。専門知識のない方が施工されますと不具合発生の原因となることがあります。
- この説明書は施工後必ず施主様へお渡しください。

施工時の注意事項

施工にあたっては次の点をご注意ください。

- モルタル用に海砂を使用されますと、多量に塩分が含まれているため、腐食の原因になりますので使用を避けていただくか、十分水洗いしたものをご使用ください。また、モルタルやコンクリートの急結剤は腐食の発生や促進作用がありますのでその使用を避けていただくか、塩化カルシウムや塩素系の化合物・珪酸ナトリウム等の入っていないものをご使用ください。
- アルミ商品と銅板やラス等の異種金属が接触しないようにしてください。接触する場合には、ビニールテープ等を貼るか塗料等で絶縁処理をしてください。
- 腐食の恐れのある接着剤や化学薬品を使用する場合には、商品と接触しないようにするか接触する部分を完全に養生してください。
- 埋め込み柱内部にモルタルやコンクリートや水などが入らないようにしてください。柱内部の異常腐食や柱の凍結破損の原因になります。
- モルタルやコンクリートの抽出液は強アルカリ性で、しみやむら等の外観不良や腐食の原因になりますので、工事中に商品に付着しないようご注意ください。
- 養生期間は十分(4日~1週間)にとり、養生期間中は重いものをのせたり、振動させたりしないように指示してください。

この説明書に示した注意事項は、安全に関する重要な内容を示しています。人身事故や財産への損害を未然に防止するため、次のような絵表示をしています。

絵表示	意味	絵表示	ご使用上の注意とお願い
	この表示を無視して誤った取扱いをすると使用者等が負傷する危険や物的損害の発生が予想されることを表しています。		「必ず行っていただくこと」を示しています。

梱包明細

表内の()は数量を示しています。

形材フェンス自在柱 2 段式			形材フェンス自在柱 3 段式		
名称	内容		名称	ネ威容	
2 段柱	柱本体	柱本体 (1)・取付説明書 [ME-1475] (1)	3 段柱	柱本体	柱本体 (1)・取付説明書 [ME-1475] (1)
	柱 セット部品	上部固定金具 (1)・下部固定金具 (1) ブラケット受け (2) ジョイントスリーブ (2)・柱キャップセット (1) φ4×10トラスタッピン1種(4)・M4×8トラス小ネジ(9)		柱 セット部品	上部固定金具 (1)・下部固定金具 (1) ブラケット受け (2)・ジョイントスリーブ (2) 柱キャップ (1)・φ4×10トラスタッピン3種 (2) φ4×10トラスタッピン1種(4)・M4×8トラス小ネジ(9)
木樹脂フェンス自在柱 2 段式			木樹脂フェンス自在柱 3 段式		
名称	内容		名称	内容	
2 段柱	柱本体	柱本体 (1)・取付説明書 [ME-1475] (1)	3 段柱	柱本体	柱本体 (1)・取付説明書 [ME-1475] (1)
	柱 セット部品	下部受け金具 (2)・ブラケット受け (2)・スリーブ (2) 柱キャップセット /60 角用 (1) M4×8トラス小ネジ(4)・φ4×19セルフドリリングビス(4) M4 用平座金 (4)		柱 セット部品	下部受け金具 (2)・ブラケット受け (2)・スリーブ (2) 柱キャップ /75 角用(1)・φ4×10トラスタッピン3種(2) M4×8トラス小ネジ(4)・φ4×20トラスタッピン3種(4) M4 用平座金 (4)

間柱 2 段式

名称	内容	
2 段柱	柱本体 (1)・柱キャップセット (1)・取付説明書 [ME-1475] (1)	
フェンスホルダー (1 段用) [2 段用]	ホルダー材	フェンスホルダー上部用 (1) [1]・フェンスホルダー下部用 (1) [1]・フェンスホルダー中間用 (0) [1]
	セット部品	ホルダーブラケット (4) [6]・φ4×10トラスタッピン3種 (8) [14]・φ4×10セルフドリリングビス (9) [13] ブラケット受け (4) [6]・M4×8トラス小ネジ (11) [15]
フェンスホルダーブラケット	ホルダーブラケット (6)・φ4×10トラスタッピン3種 (14)・φ4×10セルフドリリングビス (13) ブラケット受け (6)・M4×8トラス小ネジ (15)	

●別売部品 (自在柱式で使用します。)

※フェンスホルダーで () 内は 1 段用、[] 内は 2 段用の数量を示しています。

名称	内容
中間固定金具セット	中間固定金具 (1) [1]・ブラケット受け (1) [1]・ジョイントスリーブ (2) [2]・φ4×10トラスタッピン1種 (4) φ4×20トラスタッピン3種 [4]・M4×8トラス小ネジ (2) [2]・M4 用平座金 [4]

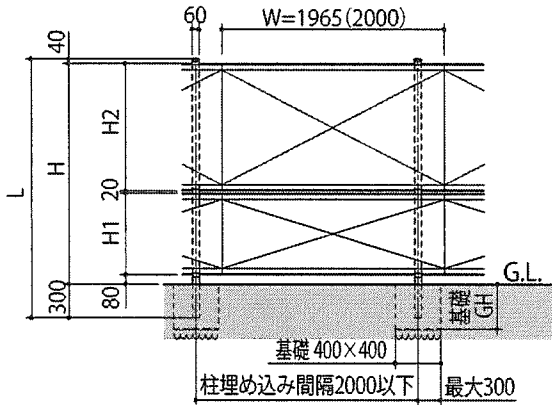
※ () 内は形材、[] 内は木樹脂の場合の数量を示しています。

納まり図

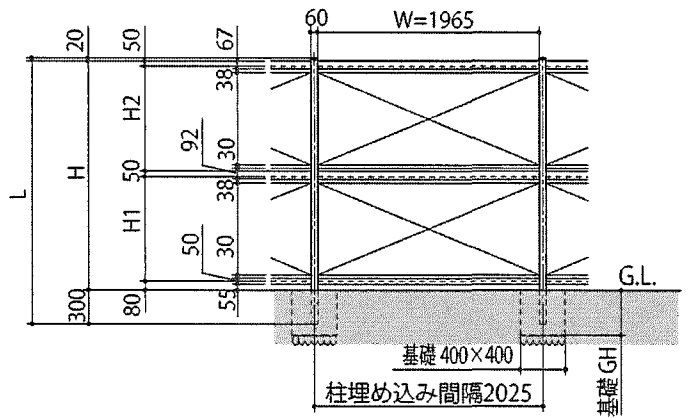
() 内寸法は木樹脂の場合を示しています。

2 段柱

●自在柱式 (木樹脂フェンス含む)



●間柱式



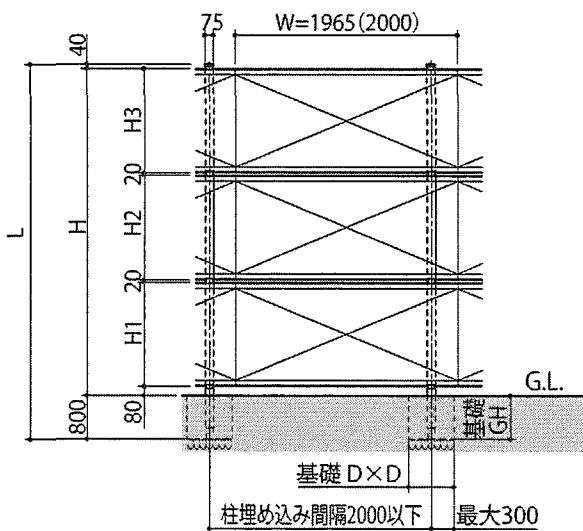
呼称	全体高さ H	フェンス高さ H1	フェンス高さ H2	柱全長 L	基礎 GH
H:14	1340	520	720	1680	500
H:16	1540	720	720	1880	550
		520	920		
H:18	1740	720	920	2080	650
		※ 520	※ 1120		
H:20	1940	920	920	2280	700
		※ 720	※ 1120		

呼称	全体高さ H	フェンス高さ H1	フェンス高さ H2	柱全長 L	基礎 GH
H:14	1420	520	720	1740	500
H:16	1620	720	720	1940	550
		520	920		
H:18	1820	720	920	2140	650
		※ 520	※ 1120		
H:20	2020	920	920	2340	700
		※ 720	※ 1120		

※の組合せはセレビューフェンスにはありません。

3 段柱

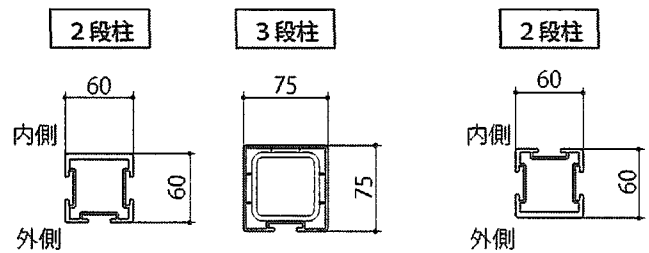
●自在柱式 (木樹脂フェンス含む)



柱の設置方向

●自在柱式 (木樹脂フェンス含む)

●間柱式



呼称	全体高さ H	フェンス高さ H1	フェンス高さ H2	フェンス高さ H3	柱全長 L
H:21	2080	520	720	720	2920
H:23	2280	720	720	720	3120
H:25	2480	720	720	920	3320
H:27	2680	720	920	920	3520
H:29	2880	920	920	920	3720

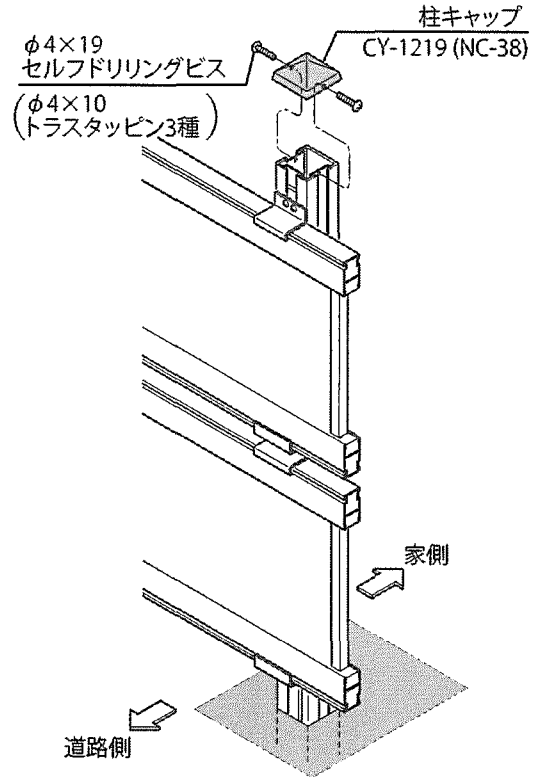
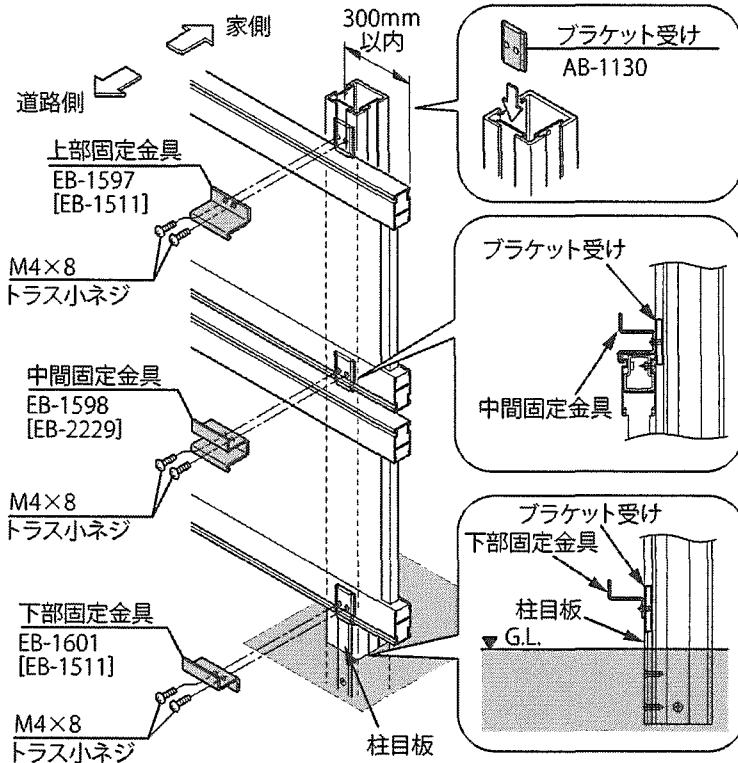
呼称	基礎 D × D × GH
H:21	500 × 500 × 800
H:23	500 × 500 × 800
H:25	500 × 500 × 800
H:27	600 × 600 × 800
H:29	600 × 600 × 800

1 自在柱の設置とフェンスの取付け (木樹脂フェンス含む)

- ①柱を 2000mm 以内の間隔で設置してください。
- ②ブラケット受けを柱本体の溝に挿入し、下部固定金具を取付けてください。
- ③あらかじめ連結部品で連結したフェンス本体を下部固定金具に載せ、中間固定金具で柱に固定してください。
- ④中間固定金具に上段のフェンスを乗せ、上部固定金具で柱に固定してください。
- ⑤全てのフェンスを固定した後、柱キャップを取付けてください。

❗ 柱をフェンスの連結部・端部より 300mm 以内に設置してください。

❗ 下部固定金具は、ブラケット受けが柱目板と接する位置に取付けてください。



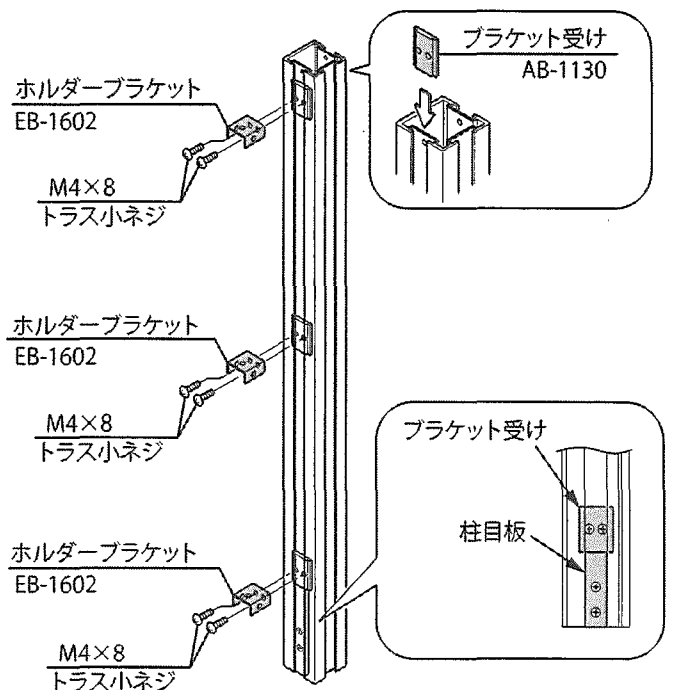
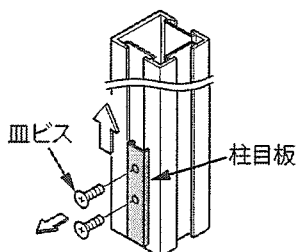
※図中の () は3段柱の部品を示しています。
[] は木樹脂2・3段柱の部品を示します。

2 間柱の設置とフェンスの取付け

- ①ブラケット受けを柱本体の溝に挿入し、ホルダーブラケットを取付けてください。

❗ 最下部のホルダーブラケットは、ブラケット受けが柱目板と接する位置に取付けてください。

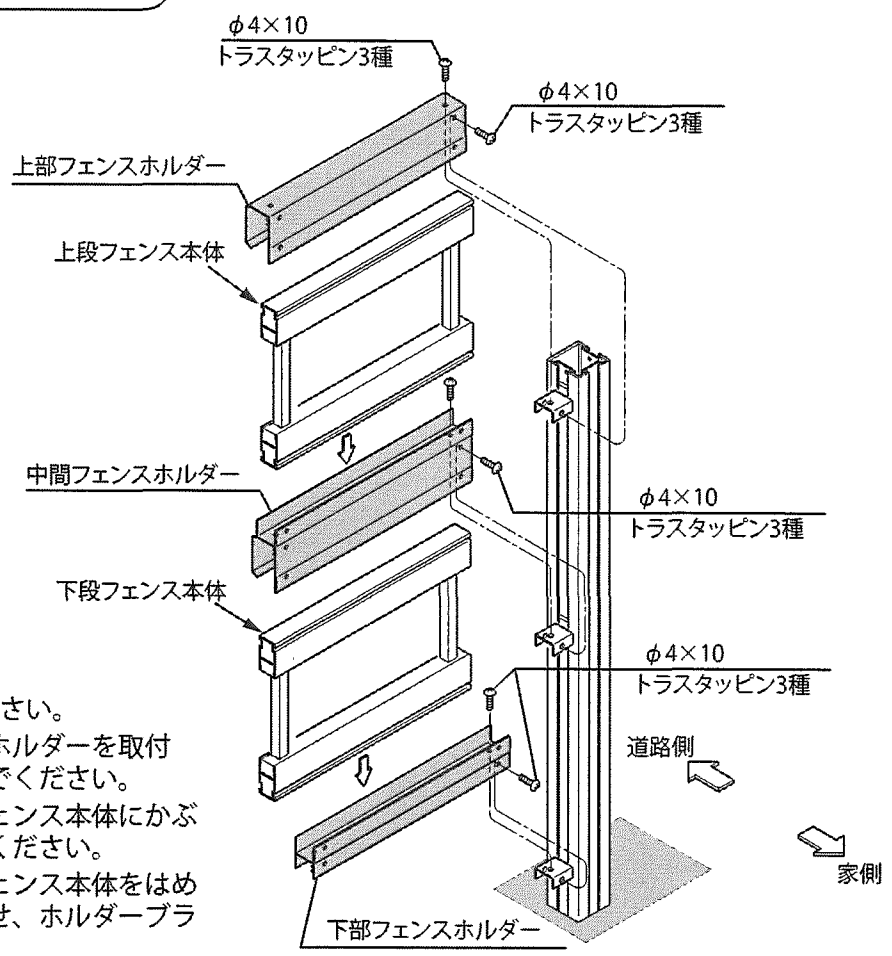
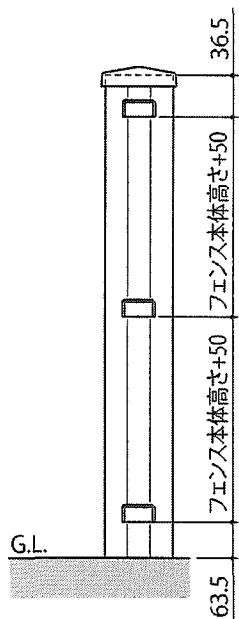
👉 柱目板は、皿ビスを外すとスライドさせて引抜くことができます。角柱および端柱は納まりにより、柱目板の入れ替えをおこなってください。



間柱の設置とフェンスの取付け



ブラケットの間隔が、フェンス本体高さ+50mm となるように取付けてください。

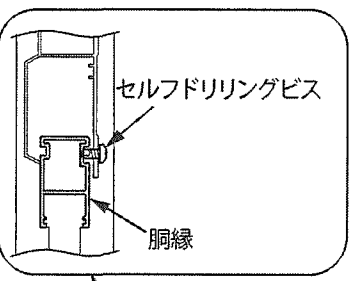
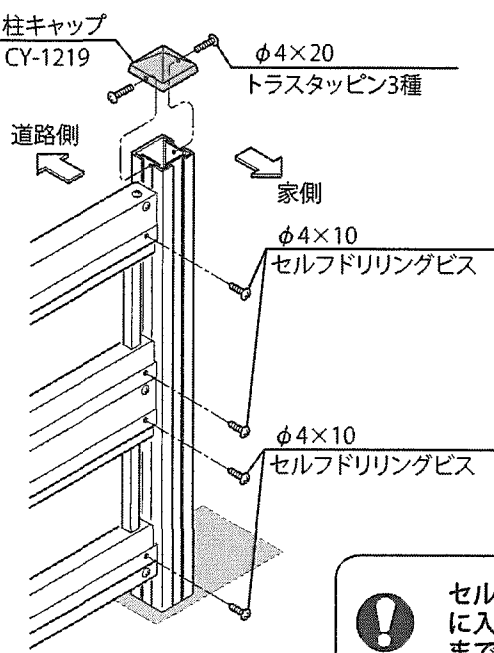


- ② 柱を 2025mm の間隔で設置してください。
- ③ ホルダーブラケットに下部フェンスホルダーを取付け、下段のフェンス本体をはめ込んでください。
- ④ 中間部フェンスホルダーを下段のフェンス本体にかぶせ、ホルダーブラケットに取付けてください。
- ⑤ 中間部フェンスホルダーに上段のフェンス本体をはめ込み、上部フェンスホルダーをかぶせ、ホルダーブラケットに取付けてください。

- ⑥ フェンスホルダーの取付け終了後、フェンスをセルフドリリングビスで固定してください。
- ⑦ 全てのフェンスを固定した後、柱キャップを取付けてください。

フェンス交換方法

- ① フェンスを固定しているビスを外してください。
- ② フェンスを上下クェンダンさせて取外します。新しいフェンスの取付けは逆手順でおこなってください。



! セルフドリリングビスは胴縁の溝に入り込みフェンスを圧着させるまでねじ込んでください。

