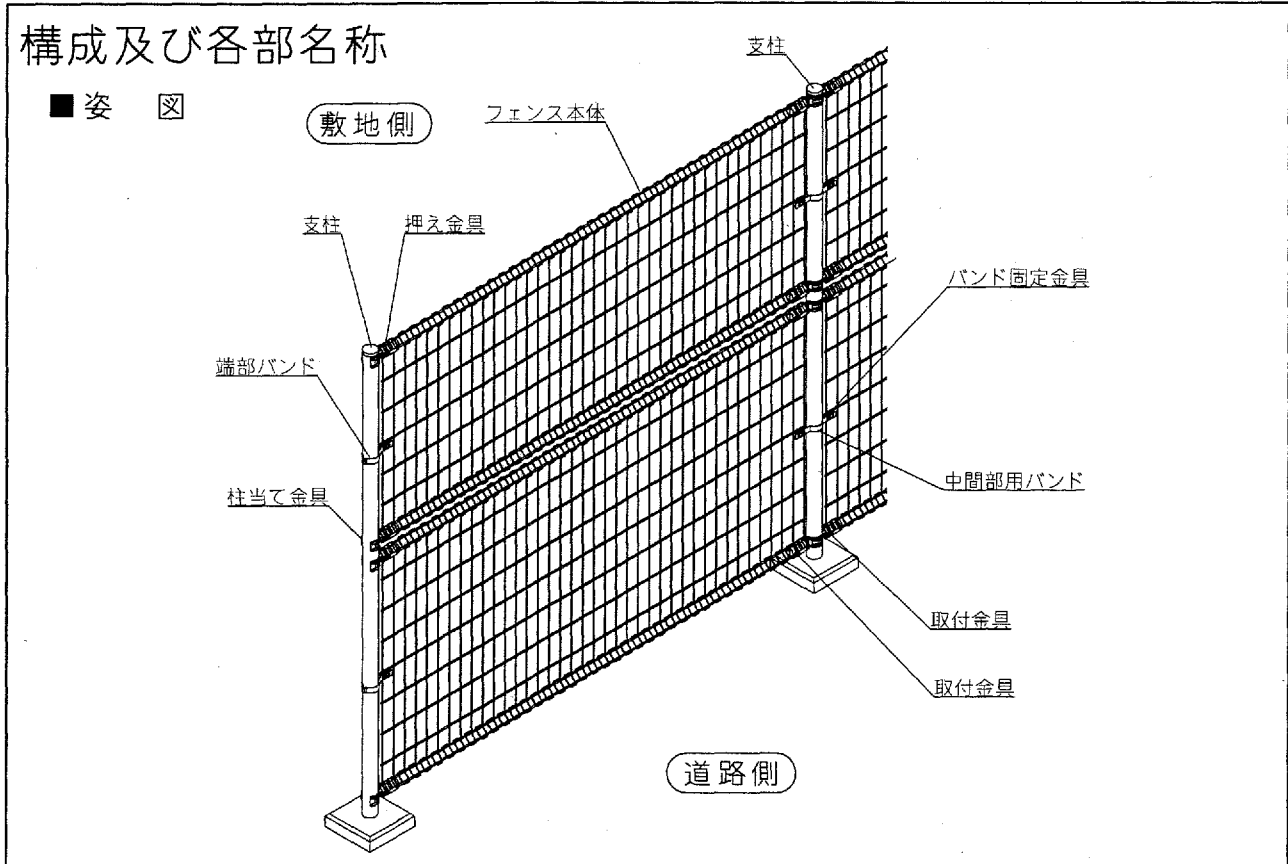


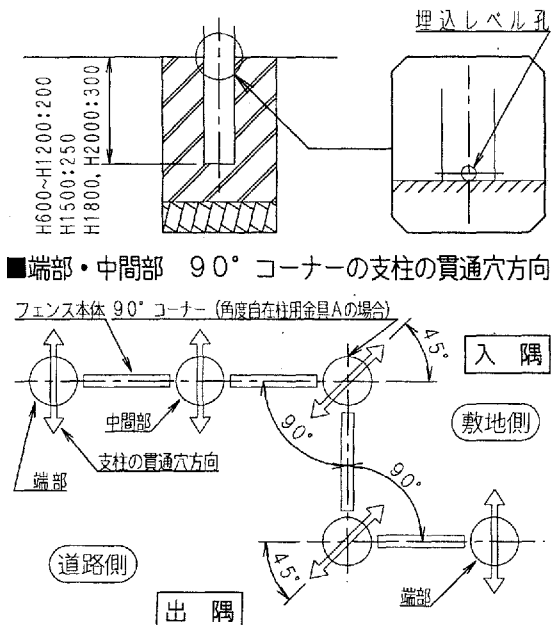
この度は弊社製品をお買い求めいただき、誠に有難うございました。本製品を正しく組み立てていただくために、この取付説明書をよくお読みください。



施工上のご注意

- コンクリートに使用する砂は海砂はさけてください。腐食するおそれがあります。やむなく海砂を使用する場合は十分に水洗いしてください。
- コンクリートに即乾性添加物を入れますと、腐食するおそれがありますので使用しないでください。
- 設置場所は地下埋設物の有無を確かめ破損しないように注意してください。
- 組立完了後、ネジ、ボルト類のゆるみ、脱落がないように再度、点検してください。

■支柱埋込寸法

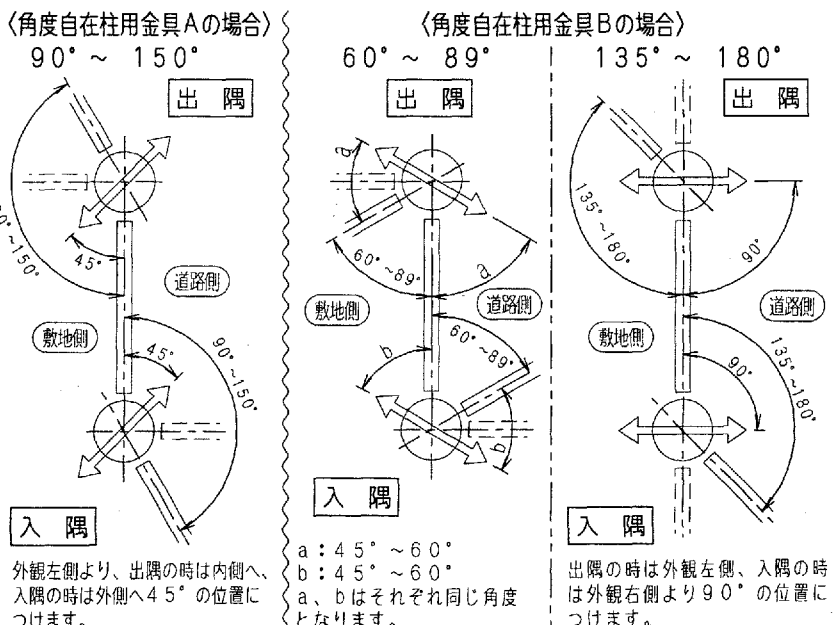


施工手順

1. 基礎工事と柱の建て方

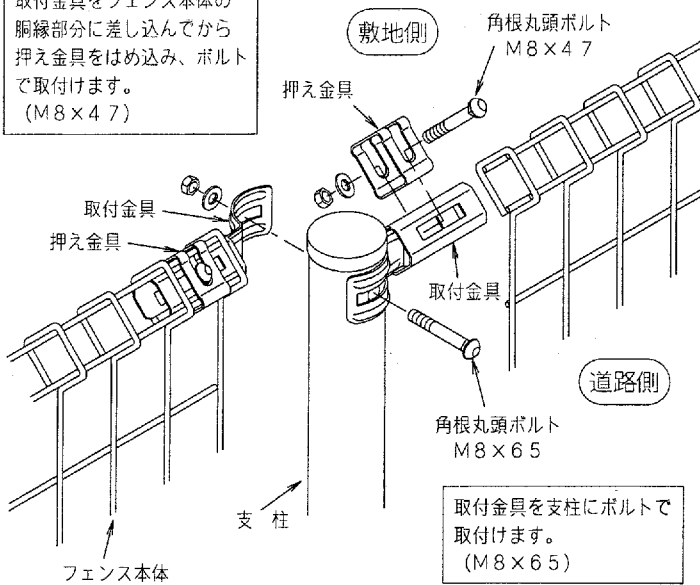
- 1) 基礎用の穴を掘り、底に栗石を敷いてください。
- 2) 基礎穴に支柱を建て込み、埋込位置、垂直度、水平度を調整し、たる木などで固定してください。
- 3) コンクリートを入れ、表面をモルタル仕上してください。
- 4) 支柱の部品取付穴の位置は、下図の通りとなります。

■角度調整コーナーの支柱の貫通穴方向



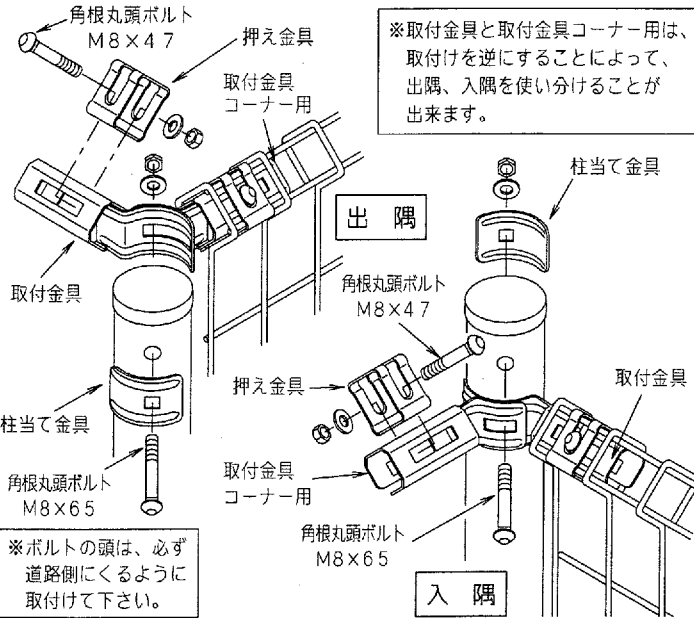
2. 中間部の胴縁固定

取付金具をフェンス本体の胴縁部分に差し込んでから押え金具をはめ込み、ボルトで取付けます。
(M8×47)

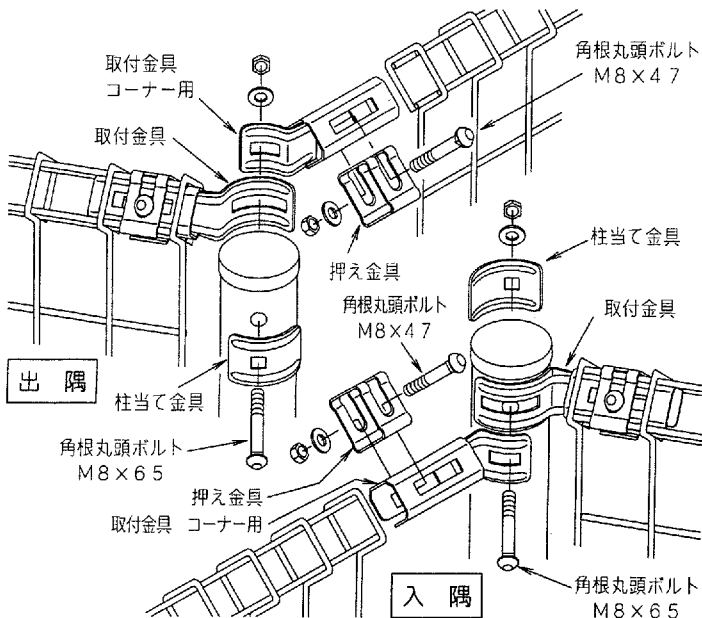


〈角度自在柱用金具Aの場合〉

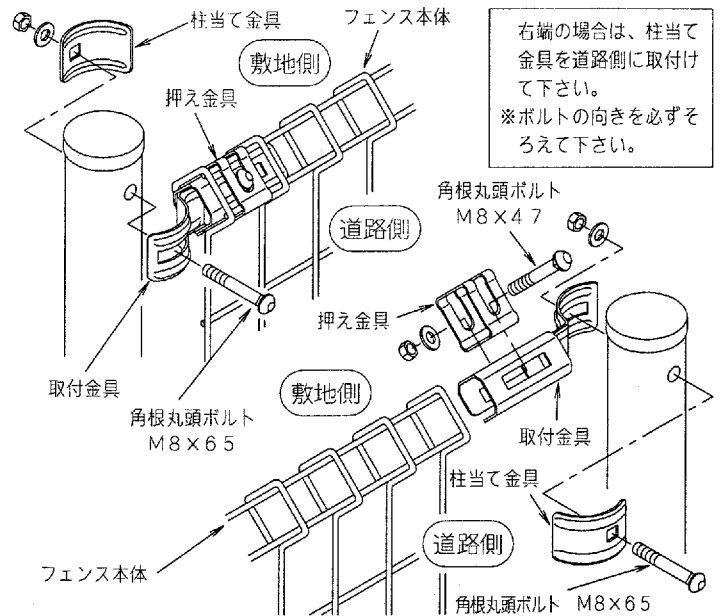
4. コーナー部 (90°) の胴縁固定



6. コーナー部 (90° ~ 150°) の胴縁固定

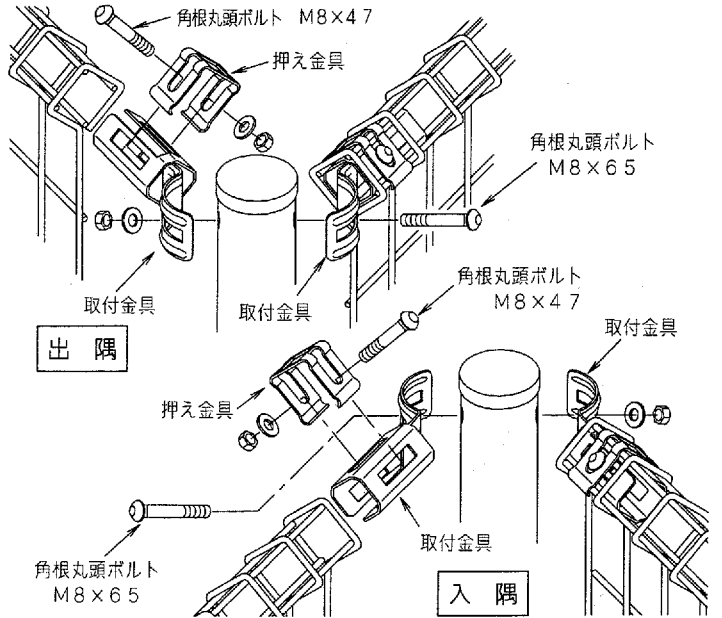


3. 端部の胴縁固定

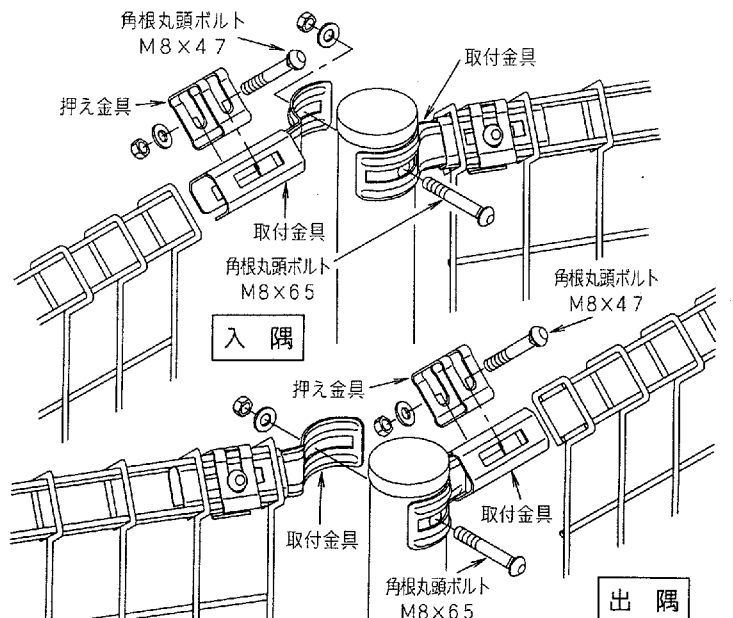


〈角度自在柱用金具Bの場合〉

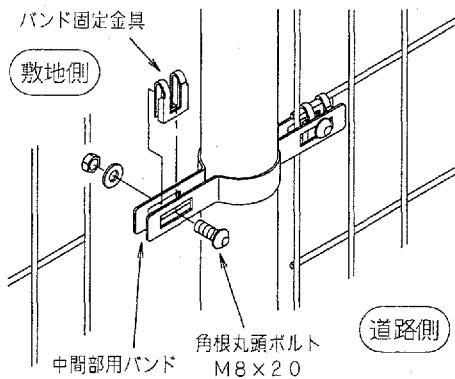
5. コーナー部 (60° ~ 89°) の胴縁固定



7. コーナー部 (135° ~ 180°) の胴縁固定

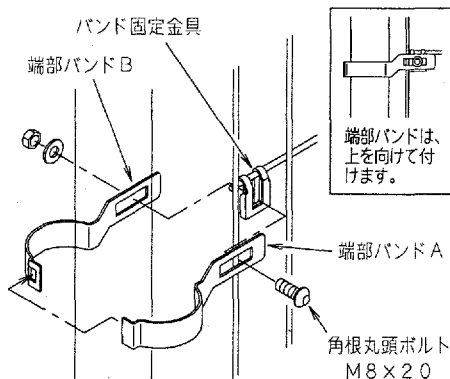


8. 中間部のバンド取付



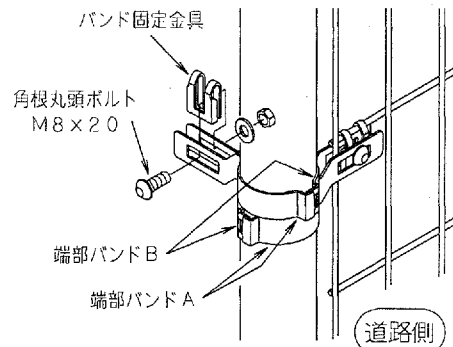
バンド固定金具をフェンス本体の横線に掛け、中間部用バンドではさみ込んでボルトで取付けます。(M8x20)

9. 端末部のバンド取付



バンド固定金具をフェンス本体の横線に掛け、端部バンドA, Bではさみ込んでボルトで取付けます。(M8x20)

10. コーナー部のバンド取付



- ・コーナー部は、端部バンドA, Bを2個使用して下さい。
- ・固定方法は、端末部と同じです。
- ・入隅も同じ方法です。

梱包部材・部品一覧表

■ フェンス本体 色は、H:ホワイト B:ダークブラウン

名称	サイズ (W×H)	H呼称	備考
フェンス本体	1900x 570	H 600用	スチール線材 φ4.0 (H1500は、φ4.0xφ5.0) 梱包: 2枚入
	1900x 770	H 800用	
	1900x 970	H1000用	
	1900x1170	H1200用	
	1900x1470	H1500用	

※H1800, 2000はH800とH1000を2段に取付けます。

■ 支柱 色は、H:ホワイト B:ダークブラウン

名称	サイズ	H呼称	備考
支柱	L= 812	H 600用	スチール製 φ50.8 1本ずつポリ袋入
	L=1012	H 800用	
	L=1212	H1000用	
	L=1412	H1200用	
	L=1762	H1500用	
	L=2112	H1800用	
	L=2312	H2000用	

■ 補修部材 色は、H:ホワイト B:ダークブラウン

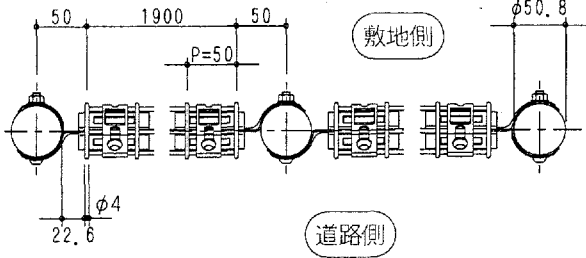
名称	員数
保護キャップ (φ4用)	20
保護キャップ (H1500 φ5用)	20
補修塗料 ()	1

■ 部品キット員数表 色は、H:ホワイト B:ダークブラウン

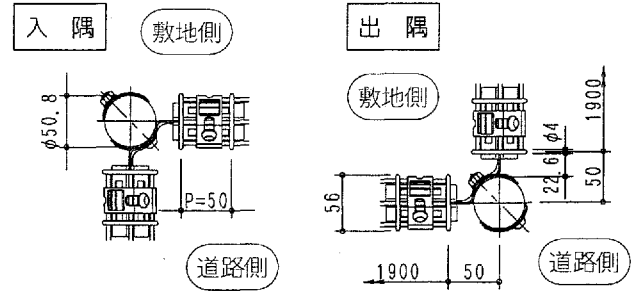
名称	部品名称 H寸法	取付金具	取付金具 コーナー用	柱 当て金具	押え 金具	中間部 用 バンド	端部 バンド A	端部 バンド B	バンド 固定金具	角根丸頭ボルト M8x 65	角根丸頭ボルト M8x 47	角根丸頭ボルト M8x 20	ワッシャー φ8	ナット M8	取付 説明書
間柱用金具	H= 600	4	—	—	4	—	—	—	—	2	4	—	6	6	—
	H= 800	4	—	—	4	2	—	—	2	2	4	2	8	8	—
	H=1000														
	H=1200														
	H=1500														
	H=1800	8	—	—	8	4	—	—	4	4	8	4	16	16	—
H=2000	8	—	—	8	4	—	—	4	4	8	4	16	16	—	
端柱用金具	H= 600	2	—	2	2	—	—	—	—	2	2	—	4	4	1
	H= 800	2	—	2	2	—	1	1	1	2	2	1	5	5	1
	H=1000														
	H=1200														
	H=1500														
	H=1800	4	—	4	4	—	2	2	2	4	4	2	10	10	1
H=2000	4	—	4	4	—	2	2	2	4	4	2	10	10	1	
角度自在柱用金具A (90°) (90°~150°)	H= 600	2	2	2	4	—	—	—	—	2	4	—	6	6	—
	H= 800	2	2	2	4	—	2	2	2	2	4	2	8	8	—
	H=1000														
	H=1200														
	H=1500														
	H=1800	4	4	4	8	—	4	4	4	4	8	4	16	16	—
H=2000	4	4	4	8	—	4	4	4	4	8	4	16	16	—	
角度自在柱用金具B (60°~89°) (135°~180°)	H= 600	4	—	—	4	—	—	—	—	2	4	—	6	6	—
	H= 800	4	—	—	4	—	2	2	2	2	4	2	8	8	—
	H=1000														
	H=1200														
	H=1500														
	H=1800	4	—	—	4	—	4	4	4	4	4	4	10	10	—
H=2000	8	—	—	8	—	4	4	4	4	8	4	16	16	—	

基本図

■端部・中間部 取付金具 納まり詳細

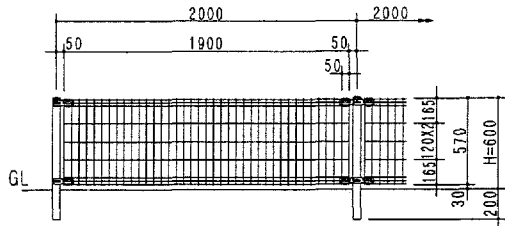


■コーナー部 取付金具 納まり詳細

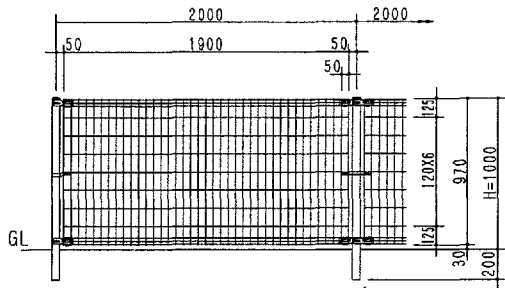


■姿 図

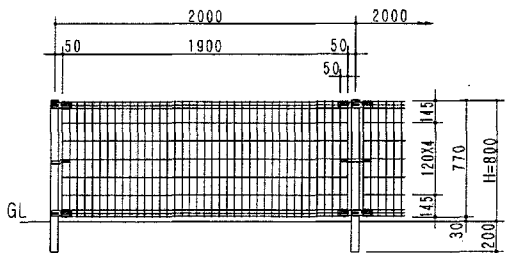
H=600



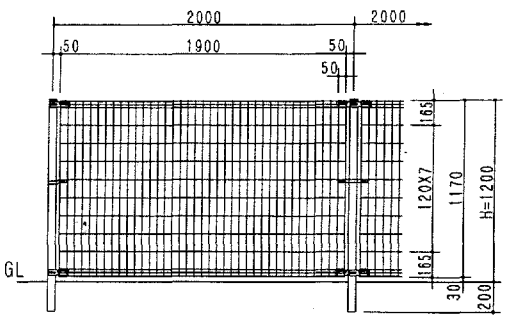
H=800



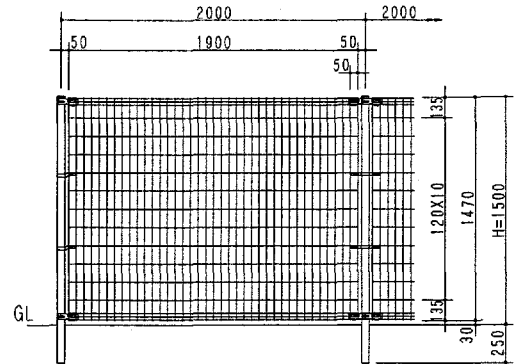
H=1000



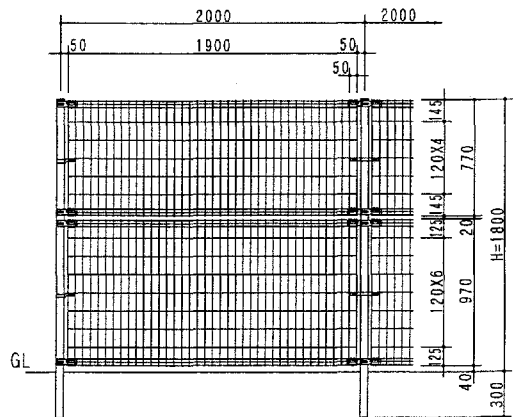
H=1200



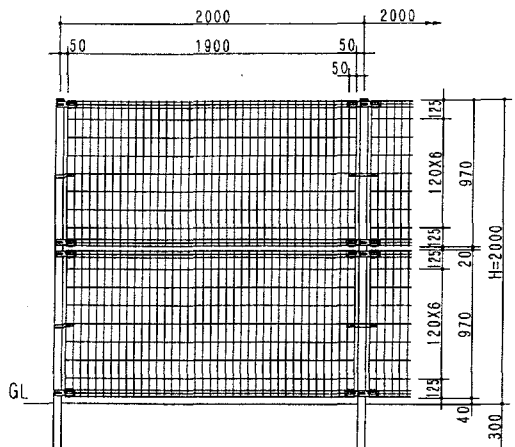
H=1500




H=1800



H=2000



 **新日軽株式会社**

[エクステリア事業部]

〒141-0032 東京都品川区大崎1丁目11番1号 ゲートシティ大崎 ウエストタワー

東日本E X支店 03 (5759) 2208

西日本E X支店 06 (6380) 9275

●品質向上のためお断りなしに仕様を変更する場合がありますが、ご了承ください。