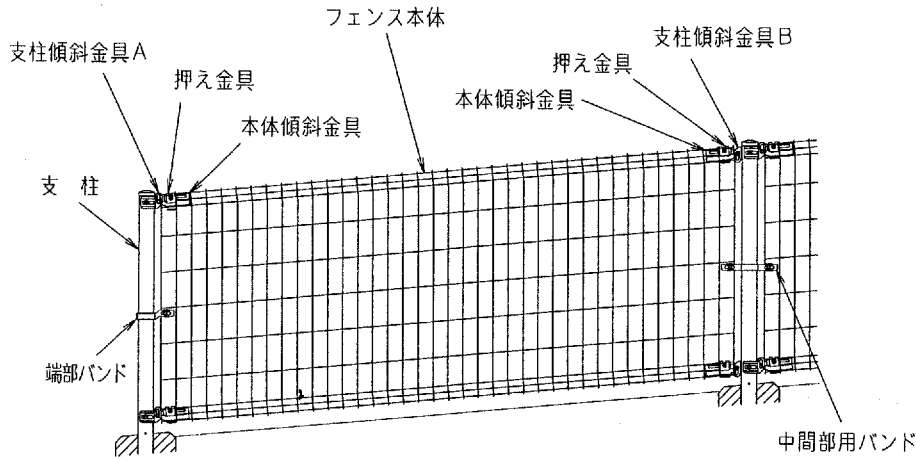


この度は弊社製品をお買い求めいただき、誠に有難うございました。本製品を正しく組み立てていただくために、この取付説明書をよくお読みください。

構成及び各部名称

■外観右上がり勝手



施工上のご注意

- コンクリートに使用する砂は海砂はさけてください。腐食するおそれがあります。やむなく海砂を使用する場合は十分に水洗いしてください。
- コンクリートに即乾性添加物を入れますと、腐食するおそれがありますので使用しないでください。
- 設置場所は地下埋設物の有無を確かめ破損しないように注意してください。
- 組立完了後、ネジ、ボルト類のゆるみ、脱落がないように再度、点検してください。
- フェンス本体は左右の上がり勝手及び角度別に全部専用のものとなります。現場での調整はできませんのでご注意ください。

梱包部材・部品一覧表

■フェンス本体 色は、H:ホワイト B:ダークブラウン

H呼称	備 考
H 600	【フェンス本体A】 ・傾斜角1°~9° (2%~16%勾配) に対応。 ・支柱スパン: 斜面距離でW=2000 ・材質: スチール線材, φ4.0Xφ4.0 (H1500は、φ5)
H 800	
H1000	
H1200	
H1500	
H1800	
H2000	
	【フェンス本体B】 ・傾斜角10°~30° (18%~58%勾配) に対応。 ・支柱スパン: 斜面距離でW=1500 ・材質: スチール線材, φ4.0Xφ4.0 (H1500は、φ5)

※H1800, H2000は、H800とH1000を2段に取付けます。

■支 柱 色は、H:ホワイト B:ダークブラウン

H呼称	備 考
H 600	・材質: スチール製, φ50.8
H 800	
H1000	
H1200	
H1500	
H1800	
H2000	

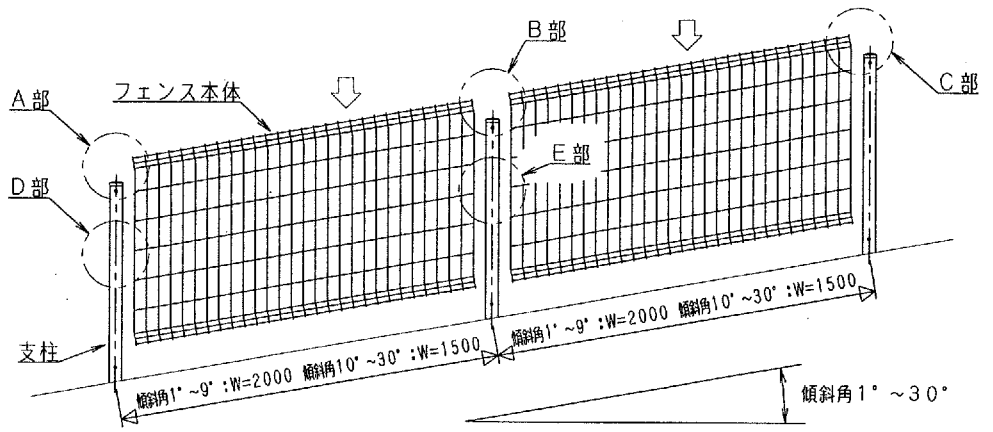
■部品キット員数表 色は、H:ホワイト B:ダークブラウン

部 品 名	適用サイズ	本体傾斜金具	支柱傾斜金具A	支柱傾斜金具B	柱当て金具	押え金具	中間部用バンド	端部バンドA	端部バンドB	バンド固定金具	角根丸頭ボルト	角根丸頭ボルト	角根丸頭ボルト	ワッシャーφ8	ナットM8	取付説明書
											M8X65t	M8X47t	M8X20t			
傾斜間柱用金具 (1本分)	H= 600	4	2	2	-	4	-	-	-	-	2	4	4	10	10	-
	H= 800	4	2	2	-	4	2	-	-	2	2	4	6	12	12	-
	H=1000															
	H=1200															
	H=1500															
	H=1800	8	4	4	-	8	4	-	-	4	4	8	12	24	24	-
H=2000	8	4	4	-	8	4	-	-	4	4	8	12	24	24	-	
傾斜端柱用金具 (1本分)	H= 600	2	2	-	2	2	-	-	-	-	2	2	2	6	6	1
	H= 800	2	2	-	2	2	-	1	1	1	2	2	3	7	7	1
	H=1000															
	H=1200															
	H=1500															
	H=1800	2	2	-	2	2	-	2	2	2	2	4	8	8	1	
H=2000	4	4	-	4	4	-	2	2	2	4	4	6	14	14	2	

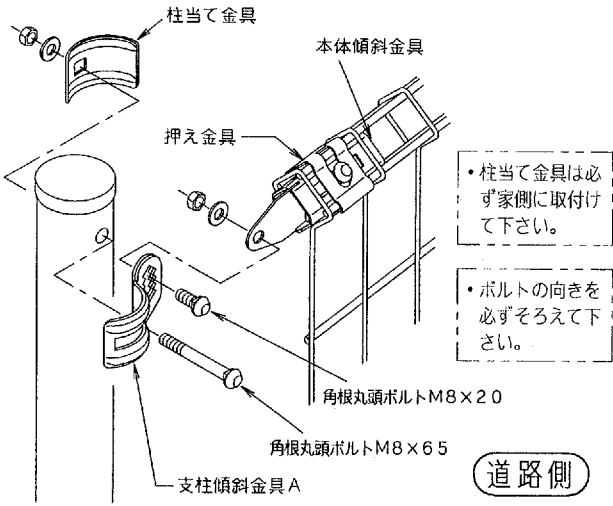
施工手順

支柱を下記スパンで立て、フェンス本体を支柱に取付けます。

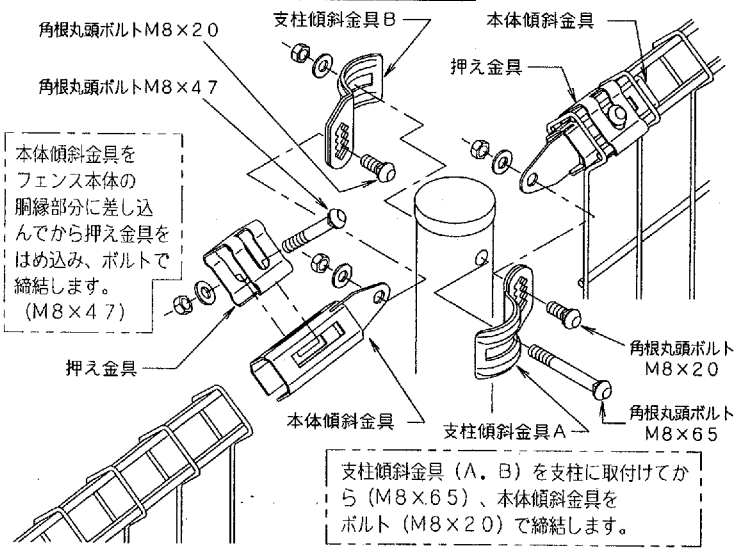
※図は外観右上がり勝手です。左上がり勝手の場合は、支柱傾斜金具AとBを逆の位置に取付けて対応します。



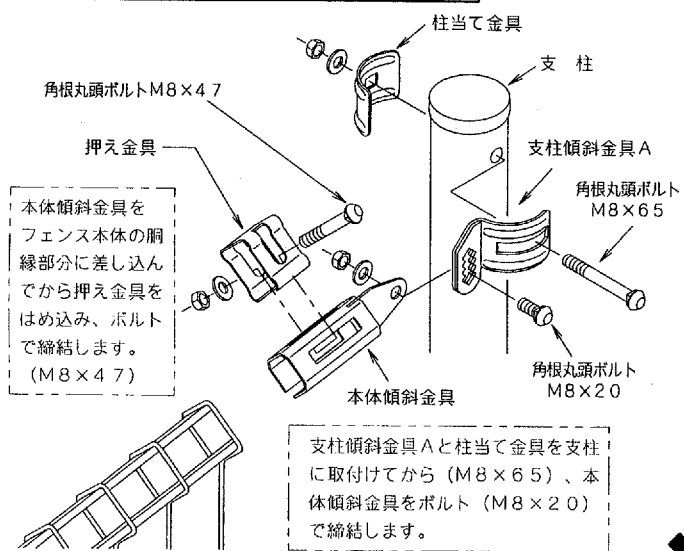
A部の胴縁の取付



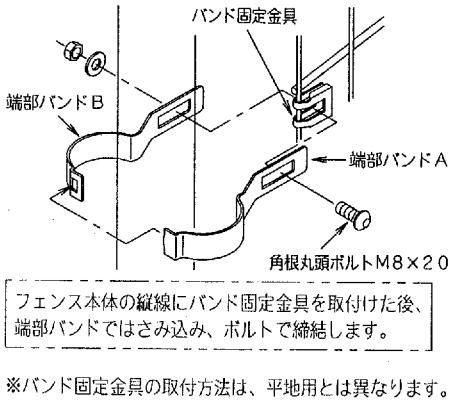
B部の胴縁の取付



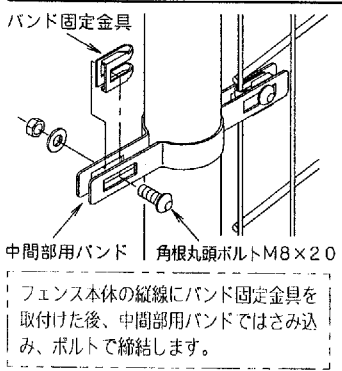
C部の胴縁の取付



D部のバンドの取付



E部のバンドの取付



◆支柱傾斜金具のボルト取付位置

【外観右上がり勝手】

