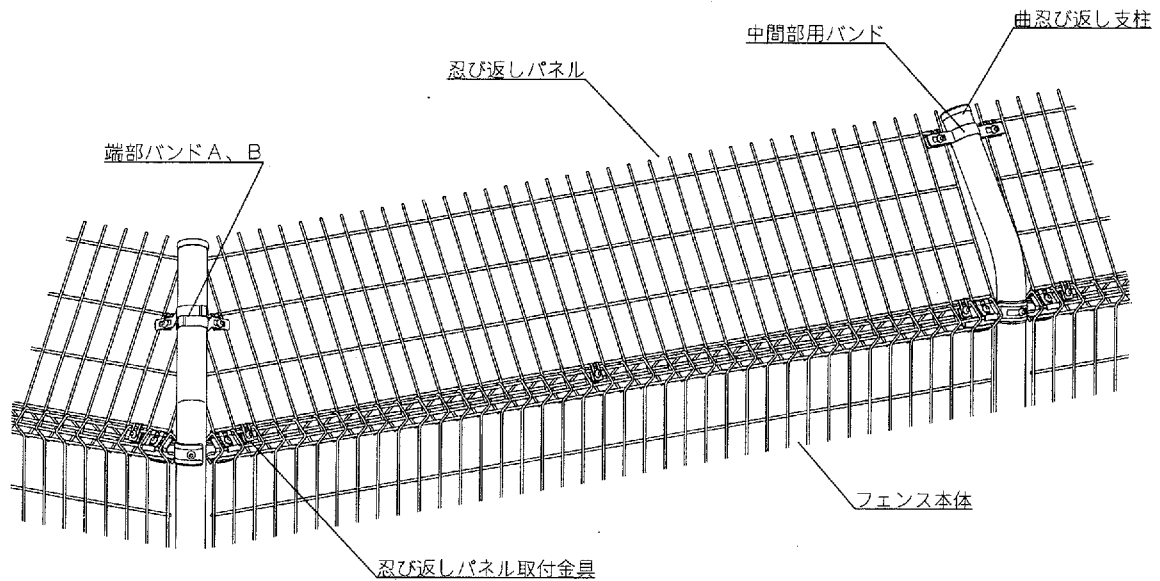


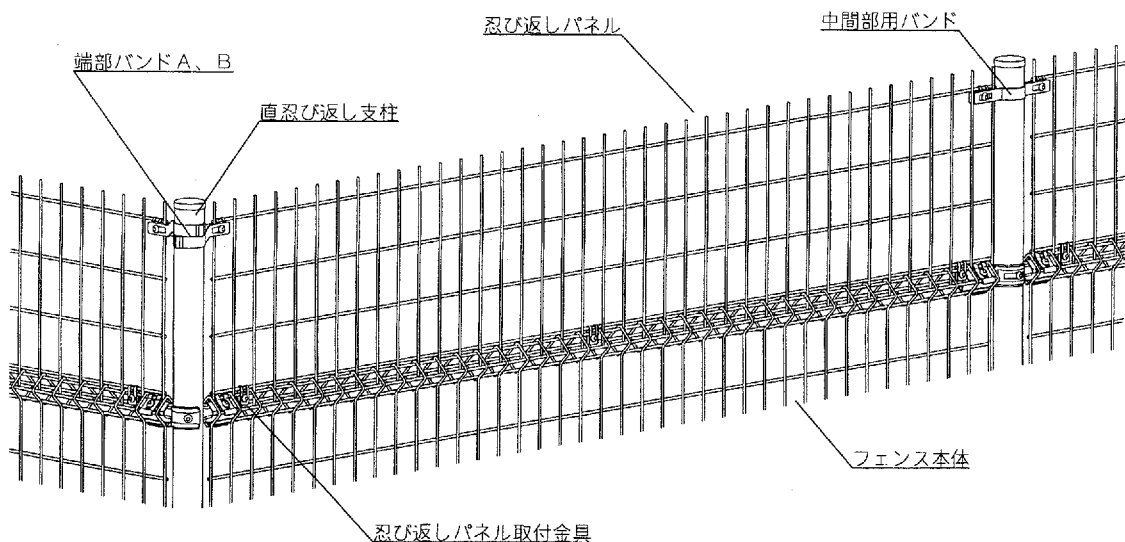
この度は弊社製品をお買い求めいただき、誠に有難うございました。本製品を正しく組み立てていただくために、この取付説明書をよくお読みください。

### 構成及び各部名称

#### ■姿図（曲げ忍）



#### ■姿図（直忍）



# 梱包部材・部品一覧表

## ■ 忍び返しパネル 色は、H:ホワイト, B:ダークブラウン

名 称	サ イ ズ
忍び返しパネル	1900×370

※忍び返しパネルは、直忍び曲げ忍び兼用です。

## ■ 忍び返し支柱 色は、H:ホワイト, B:ダークブラウン

適 用	サ イ ズ
直 忍 び	H = 1500
	H = 1800
	H = 2000
曲 げ 忍 び	H = 1500
	H = 1800
	H = 2000

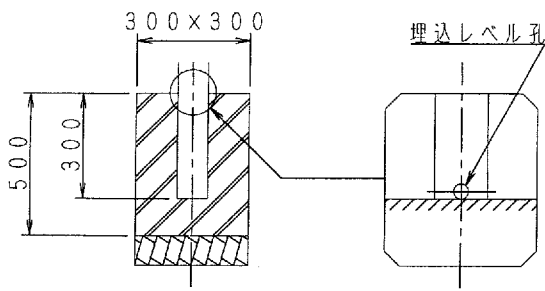
## ■ 部品キット員数表 色は、H:ホワイト, B:ダークブラウン

部品名称 区 分	端部 バンド A	端部 バンド B	中間部 用 バンド	バンド 固定 金具	忍び返し パネル 取付 金具	角根丸頭 ボルト M8× 20	ワッ シヤ ー φ8	ナ ツ ト M8	小口 キャ ツ プ キ ツ ト	取 付 説 明 書
間柱用金具			2	2	4	6	6	6		
端柱・コーナー金具	2	2		2	4	6	6	6	1	1

# 施工手順

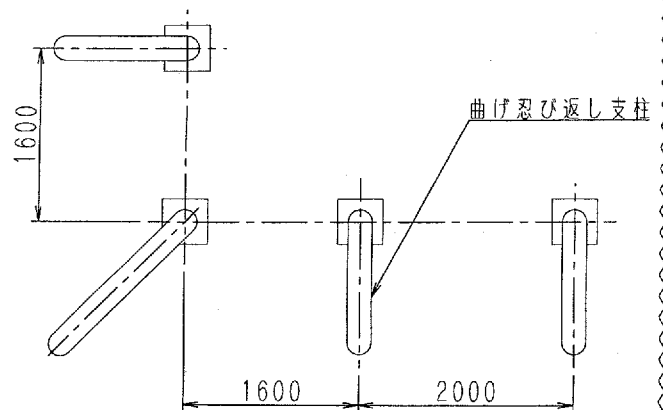
## 1. 支柱の施工

- 1) 基礎用の穴を掘り、底に栗石を敷いてください。
- 2) 基礎穴に支柱を建て込み、埋込位置、垂直度、水平度を調整し、たる木などで固定してください。
- 3) コンクリートを入れ、表面をモルタル仕上げしてください。
- 4) 標準基礎寸法は下図の通りとなります。  
※現場の状況により、基礎寸法は考慮願います。



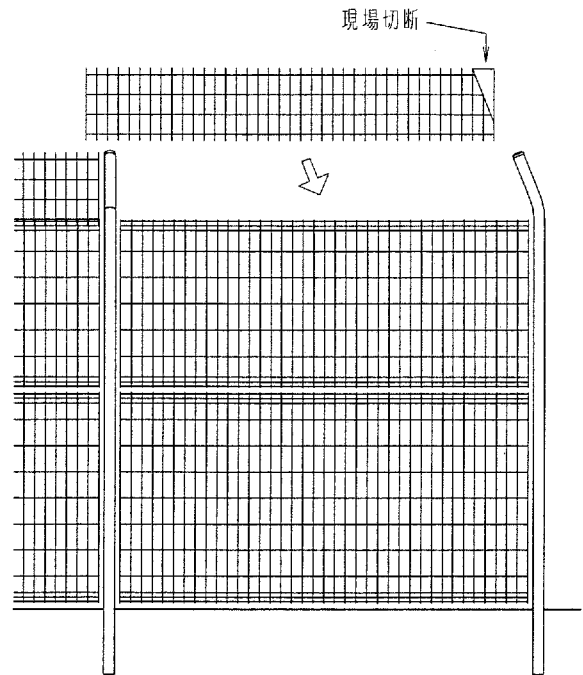
### 曲げ忍び返しのコーナーについて。

曲げ忍び返しを設定する際、「出隅」はWモジュールが、柱芯々で1600となりますので、施工時には御注意下さい。



## 2. 中間部の胴縁固定

- 1) 支柱にフェンスをとりつけます。（「メッシュフェンス DP型 取付説明書」をご参照ください。）
- 2) 曲げ忍び返しのコーナー納まりの場合、忍び返しパネルを現場合わせにて切断し、切断部を小口キャップで補修します。  
※曲げ忍びのコーナー角度調整はできません。

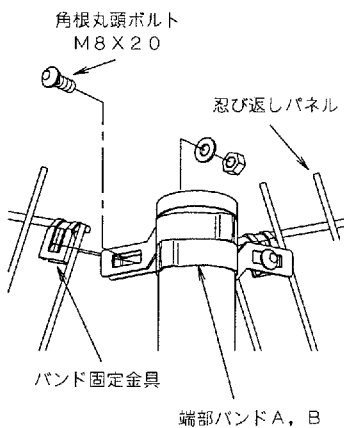


## 3. 忍び返しパネルの取付

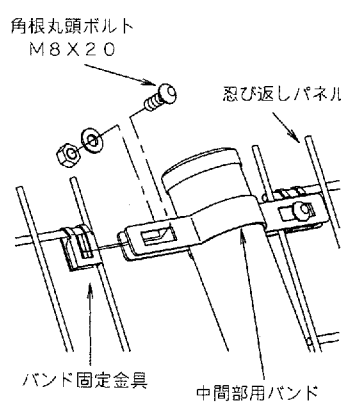
- 1) 端部バンド、中間部用バンドにて忍び返しパネルを支柱に取付け、忍び返しパネル取付金具にて忍び返しパネルを胴縁に取付けます。

### ● 曲げ忍び返し

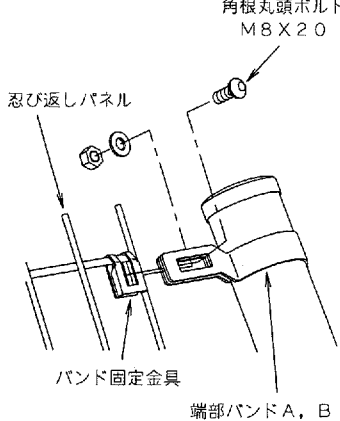
#### ※コーナー部の取付



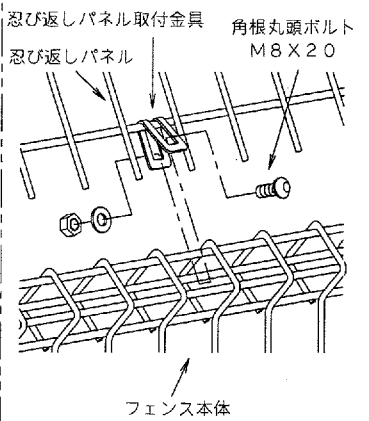
#### ※中間部の取付



#### ※端部の取付

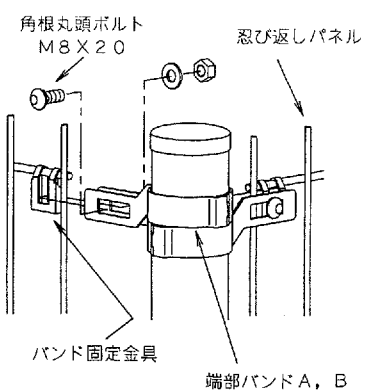


#### ※本体、忍び返しパネルの取付

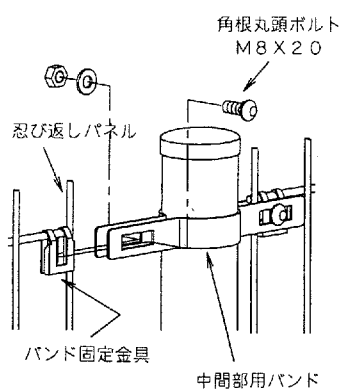


### ● 直忍び返し

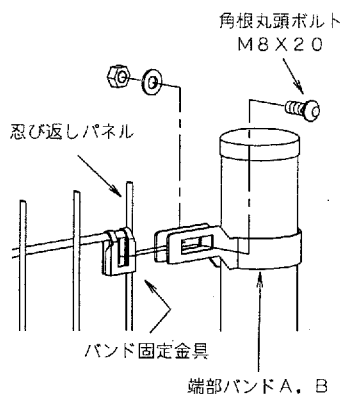
#### ※コーナー部の取付



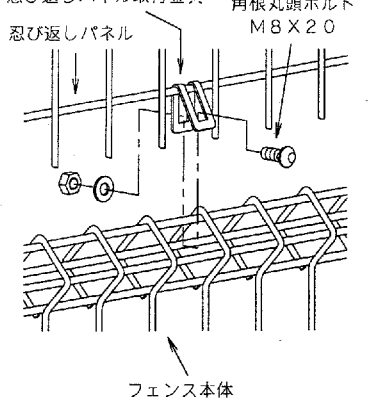
#### ※中間部の取付



#### ※端部の取付

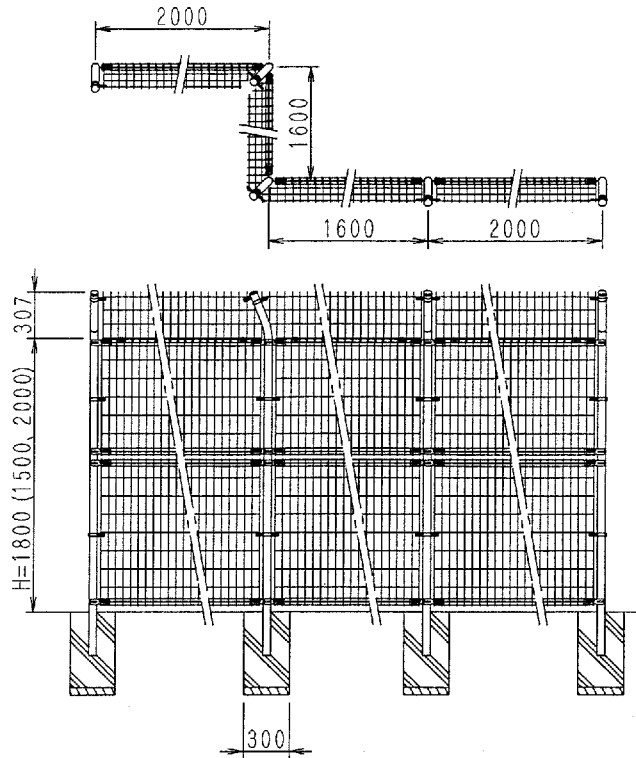


#### ※本体、忍び返しパネルの取付

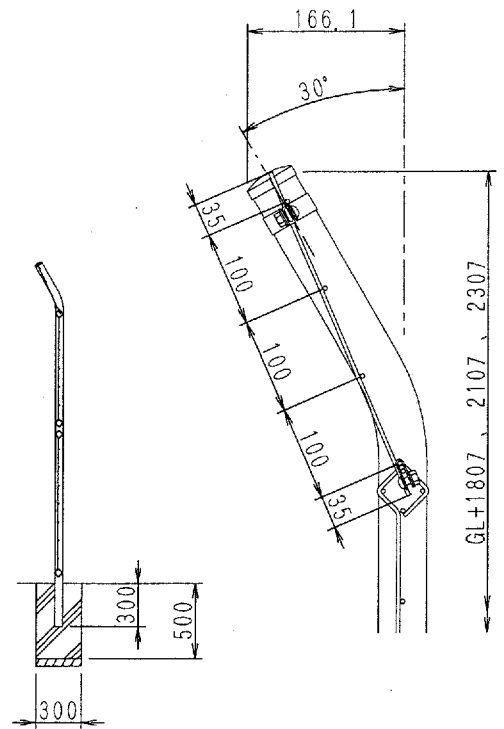


# 基本図

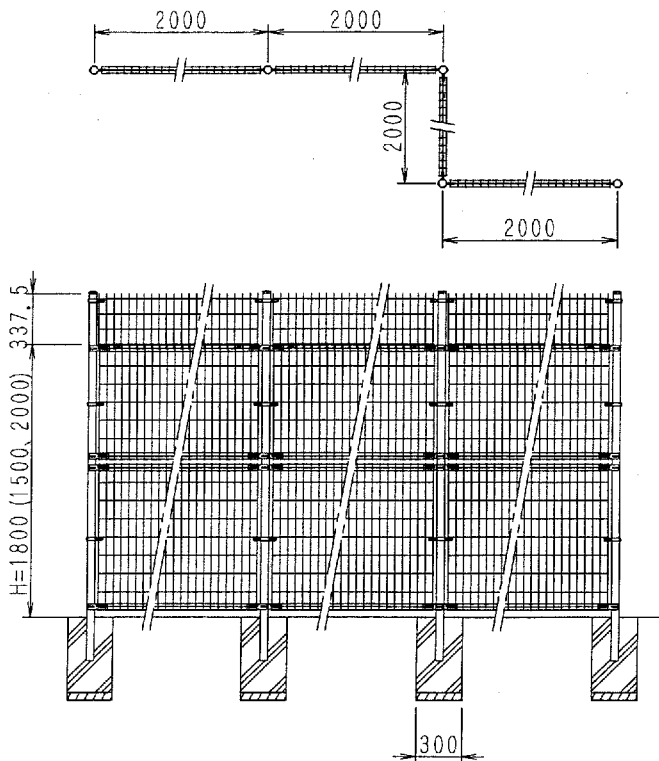
## ■曲げ忍び返し



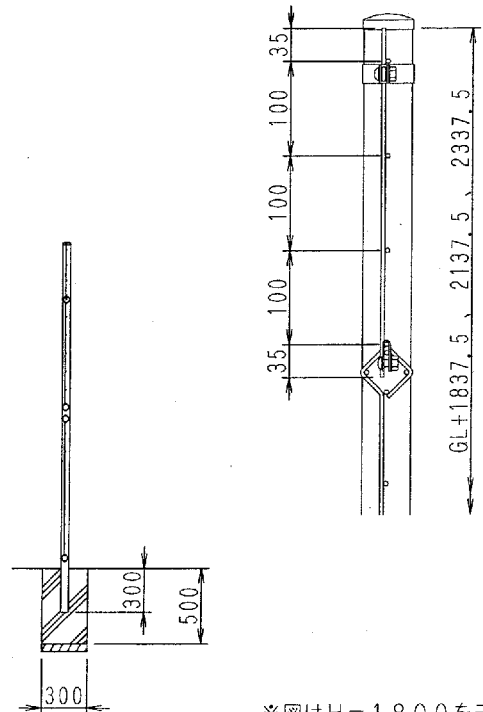
## ■部分詳細図



## ■直忍び返し



## ■部分詳細図



※図はH=1800を示す。  
H=1500は一段式

**HR 新日軽株式会社**

[エクステリア事業部]

〒141-0032 東京都品川区大崎1丁目11番1号 ゲートシティ大崎 ウェスタワー

東日本E×支店 03 (5759) 2208

西日本E×支店 06 (6380) 9275

●品質向上のためお断りなしに仕様を変更する場合がありますが、ご了承ください。