

新日軽 ハンガーフックC,D型 ディズニーフック プランターA型 取付説明書

取説番号 ME-1401

改-1

新日軽の製品をお買い上げいただき誠にありがとうございます。
正しい施工、取付けをしていただくために、施工前に必ず取付説明書をお読み下さい。
施工完了後、この取付説明書とお施主様用の手引きは、お施主様にお渡しください。

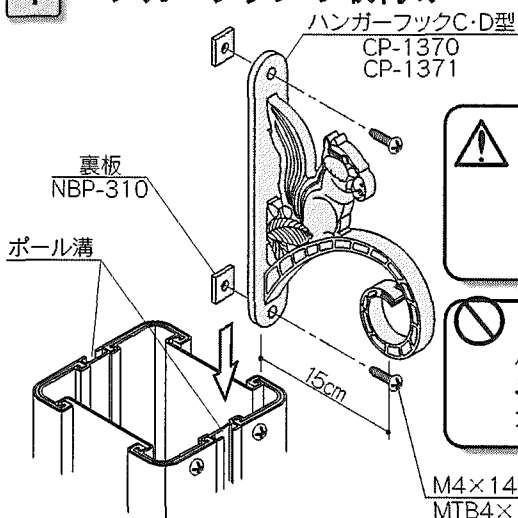
梱包内容一覧

- 開梱時に次の品物がそろっているか確認してください。万一、欠品や破損などがありましたら、お買い上げの販売店かもよりの営業所までお申し付けください。

※その他部材は、各梱包内在中の梱包内容を参照ください。

品名称	区分・適用	梱包内容(備考)
ハンガーフックセット	C型	フック①、裏板②、ビス②
	D型	
ディズニーフック	ミッキーA型・B型・C型	フック①、裏板②、ビス②、著作権表示タグ①
	プーさんA型・B型	
	ドナルドA型	
プランターセット	A型	ベース①、天板①、台座組立ビス③、裏板②、取付ビス②

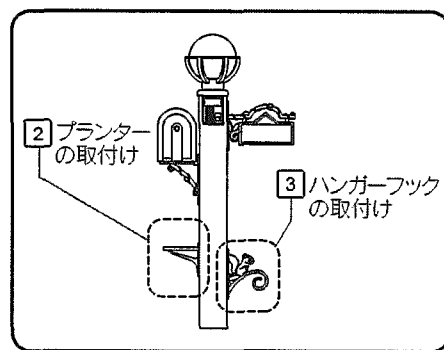
1 ハンガーフックの取付け



⚠ ハンガーフックの耐荷重は15kgです。強風時等は吊り下げているものを撤去してください。破損や落下の恐れがあります。

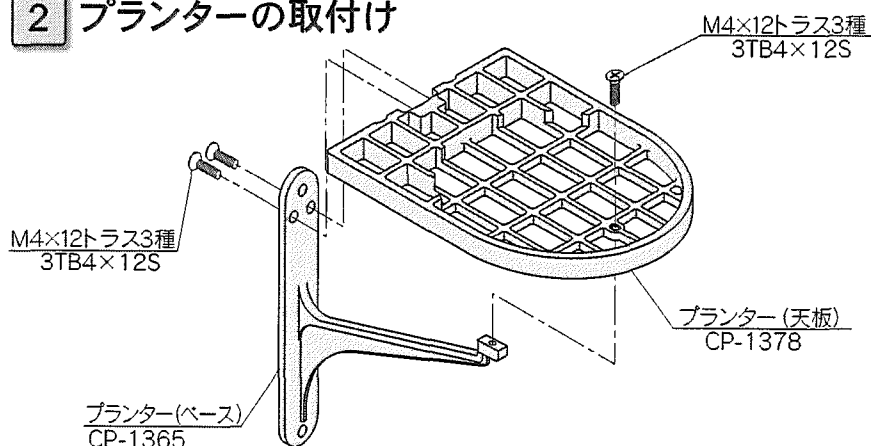
⊘ ハンギングできる鉢は、直径30cm以下です。柱より15cmフックの先端が離れています。

M4×14トラス小ネジ
MTB4×14S

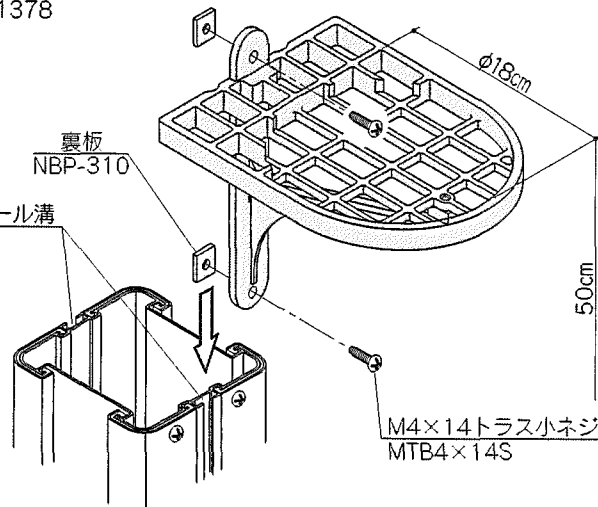


1. ハンガーフックに裏板を仮止めしてください。
 2. ポールの上部よりポール溝にスライド挿入し、任意の位置でビスを締め固定してください。
- ※ハンギングする鉢等は、別途市販品をお買い求めください。

2 プランターの取付け



1. プランターの天板とベースを組立てしてください。ビスは十分に締めてください。完全に締めてないと、ガタツキの原因となります。
 2. プランターに裏板を仮止めしてください。
 3. ポールの上部よりポール溝にスライド挿入し、任意の位置でビスを締め固定してください。
- ※植木鉢等は、別途市販品をお買い求めください。



⚠ プランターの耐荷重は20kgです。高さは50cm以下にしてください。強風時などの場合、植木鉢を撤去するか、針金・ヒモなどでプランター(天板)に固定してください。

⊘ プランターの上部には、直径18cmの凹があります。植木鉢などの大きさはそれ以下にしてください。