

新日軽の製品をお買い上げいただき誠にありがとうございます。
正しい施工、取付けをしていただくために、施工前に必ず取付説明書をお読みください。
施工は専門業者が行ってください。専門知識のない方が施工されますと不具合発生の原因となることがあります。
施工完了後、この取付説明書とお施主様用の手引きは、お施主様にお渡しください。

注意事項

施工にあたっては次の点をご確認ください。

◎設置場所・位置について

●ガス給湯器などの熱や排気ガスが製品に直接当たる、またはこもるような場所に設置しないでください。熱による塗装劣化・剥離(はくり)、また排気ガスによる腐食の原因になります。

◎施工時の注意事項

- 基礎工事は基準通りに行ってください。また、現場の状況(軟弱地盤など)に応じて基礎の大きさを考慮してください。
- 地盤が軟弱な場合は、柱の埋め込み深さ、フーチングの大きさを考慮してください。
- モルタル用に海砂を使用されますと、多量に塩分が含まれているため、腐食の原因になりますのでご使用を避けて頂くか、十分水洗いしたものをご使用ください。
- モルタルやコンクリートの急結剤は腐食の発生や促進作用がありますのでその使用を避けていただくか、塩化カルシウムや塩素系の化合物・珪酸ナトリウム等の入っていないものをご使用ください。
- アルミ商品と銅板やガラス等の異種金属が接触しないようにしてください。接触する場合には、ビニールテープ等を貼るか塗料等で絶縁処理をしてください。
- 腐食の恐れのある接着剤や化学薬品を使用する場合には、商品と接触しないようにするか接触する部分を完全に養生してください。
- 柱内部にモルタルやコンクリートや水などが入らないようにしてください。柱内部の異常腐食や柱の凍結破損の原因になります。
- モルタルやコンクリートの抽出液は強アルカリ性で、しみやむら等の外観不良や腐食の原因になりますので、工事中に商品に付着しないようご注意ください。

- 施工時に商品の表面に付着したモルタルやコンクリート等は速やかに清掃してください。アルミ表面にキズをつけますと腐食しやすくなりますので取扱いには十分注意してください。
- 寒冷地ではポールを立ててからモルタルを詰めてください。モルタルを入れてからポールを立てると、ポール内部に水が入り凍結破損の原因になります。
- 施工場所に正しく納まるか確認してください。(寸法・配線・配管等)特にサインプレート・ポスト・ハンガーフック等はポールから突出しますので、設置上危険のない位置へ設置してください。
- 養生期間は十分(4日~1週間)に取り、養生期間中は重い物を乗せたり振動させたりしないように指示してください。
- 改造・変更をしないでください。
- 電装商品の場合は、配線工事を必ず電気工事店様(有資格者)に依頼してください。
- ポール内部・家側からの配管は、PF管呼び16を使用してください。
- 照明とインターホンをどちらも取付ける場合は、隔壁となる配管を設けてください。
- 電装商品の配線はあらかじめ2m位立ち上げておいてください。
- インターホン・配線・信号線・PF管等は、現場手配品となります。また、インターホンは子機と親機は同一のメーカー品を使用してください。(子機はJIS1個用スイッチボックス対応品)

安全にお使いいただくために必ずお守りください。

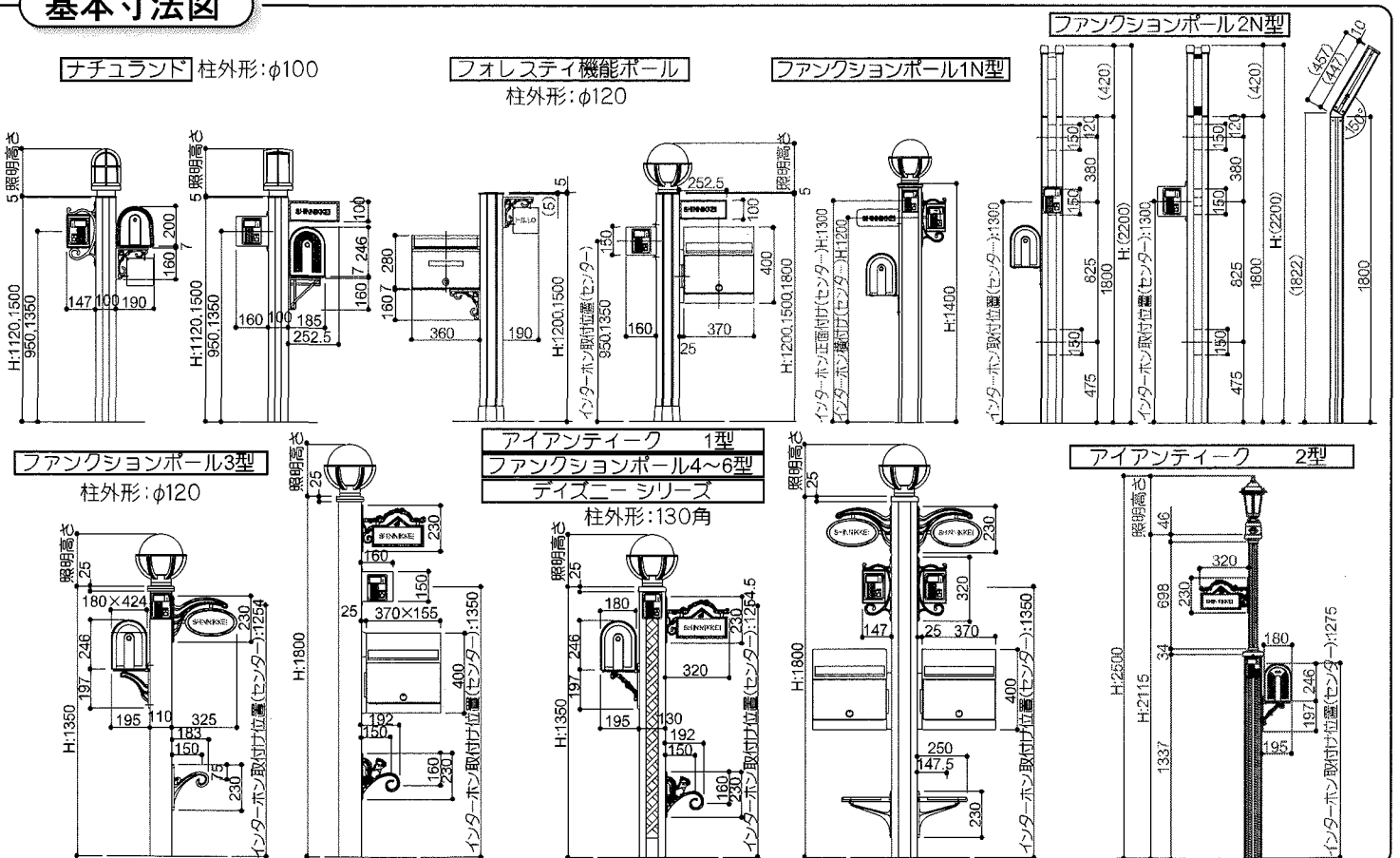
この取付説明書に示した注意事項は、安全に関する重要な内容を示しています。人身事故や財産への損害を未然に防止するため次のような絵表示をしています。

絵表示	意味	絵表示	ご使用上の注意とお願い
	この表示を無視して誤った取り扱いをすると使用者が負傷する危険や物的損害の発生することを表しています。		「必ず行なっていたいただくこと」を示しています。

注意

- 本体、ポストに乗ったり、ぶらさがったりしないでください。落下などによるケガや、商品の破損の原因になります。
- ポストの投函口にむやみに手や棒を差し込まないでください。手や指をはさむなどケガの原因になります。
- 商品に強い衝撃を与えないでください。故障の原因になります。また、照明などの破損片によるケガの原因になります。
- ランプを取換える時は、必ず電源を切ってから行ってください。感電する危険があります。
- 商品の付近で焚き火をしないでください。変形・破損の原因になります。
- 年に一回、ネジやボルトの緩みがないか、確認してください。
- 安全アース端子付きの照明器具を取付ける場合は、必ずアース線を接続してください。

基本寸法図



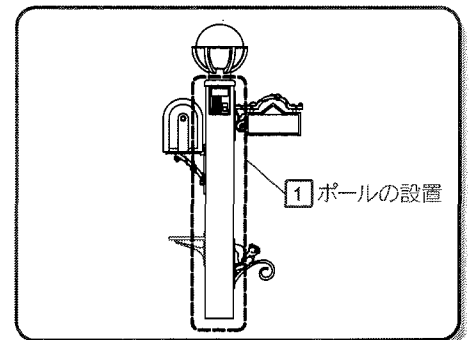
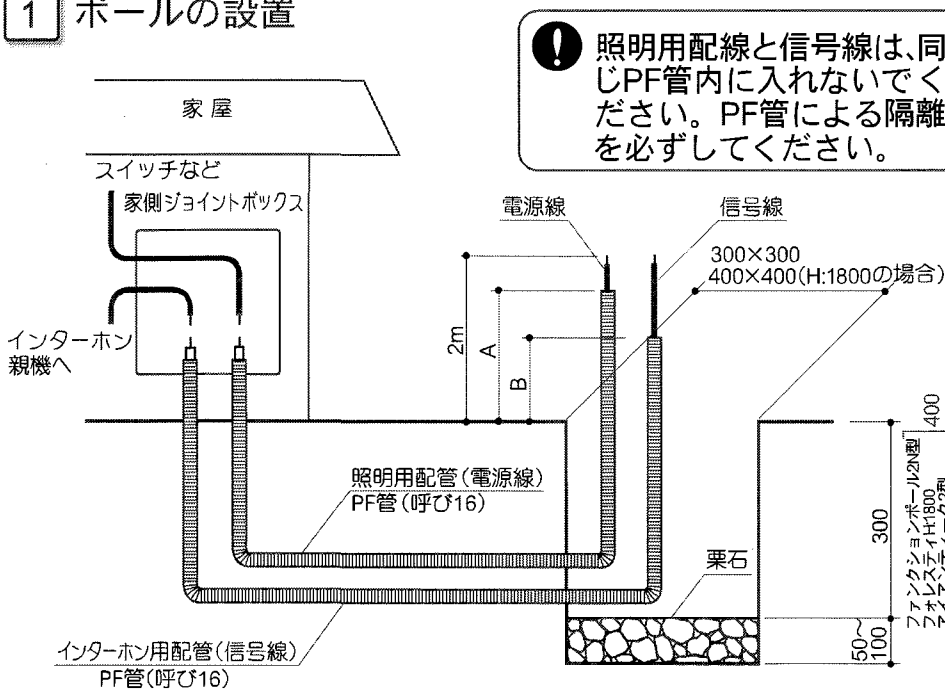
梱包内容一覧表

●開梱時に次の品物がそろっているか確認してください。万一、欠品や破損などがありましたら、お買い上げの販売店かもよりの営業所までお申し付けください。

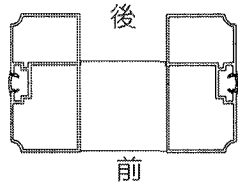
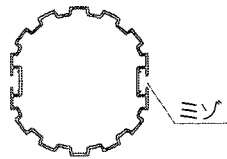
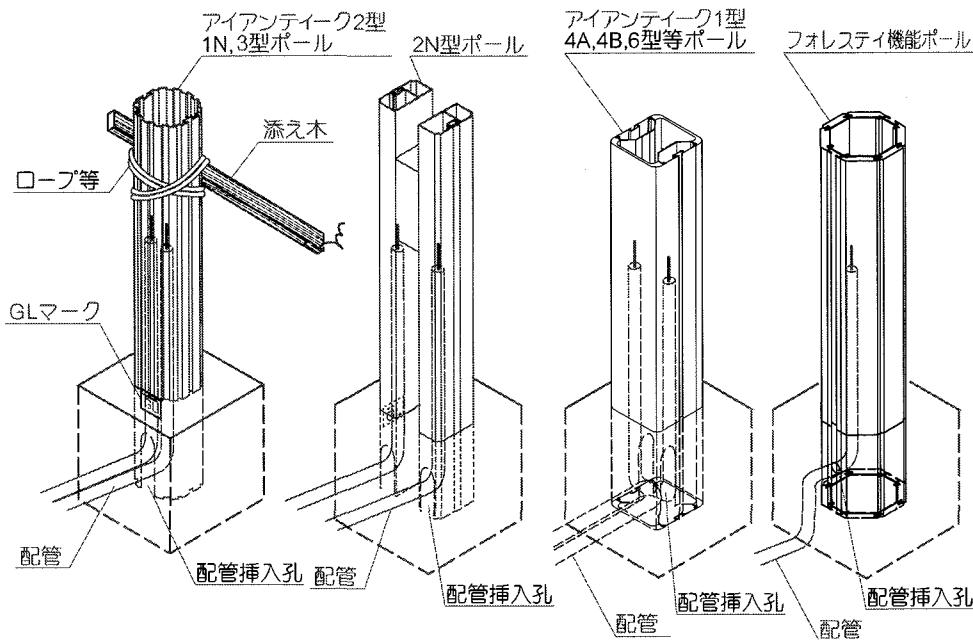
※その他部材は、各梱包内在中の梱包内容を参照ください。

品名称		区分・適用	梱包内容(備考)	
ポールセット	ファンクションポール	アイアンティーク 1型 1N型、3型、4A・4B型、5型、6型、デイズニーシリーズ	ポール①、キャップセット①、 取付説明書①、 お施主様の手引き①	
		2N型	照明なし	ポール①、ジョイントセット①
			照明つき	ポール①、ジョイントセット①、 取付説明書(照明用)①
		下部ポールユニット	ポール①、取付説明書①、お施主様の手引き①	
		アイアンティーク 2型	上部ポール①、下部ポール①、ジョイント部品セット①、取付説明書①	
	フォレストイ機能ポール	照明取付タイプ	ポール①、 取付説明書①、 お施主様の手引き①	
照明なし		ポール①、 取付説明書①、 お施主様の手引き①		
ナチュランド		照明取付タイプ	ポール①、キャップセット①、 取付説明書①、 お施主様の手引き① 照明取付ビス②	
	照明なし	ポール①、キャップセット①、 取付説明書①、 お施主様の手引き①		
照明セット			照明内の取付説明書をご覧ください。	
インターホン台座セット	側面取付用	A型	台座①、裏板②、ビス②、配線結束コード①、インターホン取付ビス②	
		B型	台座①、取付フタ①、台座裏フタ①、台座組立ビス④、裏板②、ビス② インターホン取付ビス②	
	正面取付用	ファンクションポール 3型用 4~6型用	3型専用台座①、台座取付ビス②、インターホン取付ビス② 4~6型専用台座①、取付ベース②、ベース取付ビス②、セルフドリルビス② インターホン取付ビス②、補強板 ②	
サインセット	D型、E型 F型(シール付き) デイズニーシリーズ(シール付き)	サインプレート①、裏板②、ビス②、ネームシール①		
ポスト台座セット (BA・BM用、角型用)	D型	ベース①、天板①、台座組立ビス③、裏板②、取付ビス②、ポスト取付ビス④ ワッシャー④、スプリングワッシャー④、ナット④		
	E型	台座①、裏板②、取付ビス②、ポスト取付ビス④、ワッシャー④ スプリングワッシャー④、ナット④		
	F型	台座①、裏板②、取付ビス②、ポスト取付ビス④、ワッシャー④ スプリングワッシャー④、ナット④		
フックセット	A型 B型	フック①、裏板②、ビス②、孔ふさぎシール②		
ポスト取付ブラケットセット ※別途フックが必要です。	BA・BM用	ブラケット①、ブラケット取付ビス②、ポスト取付ビス④、ワッシャー④、 スプリングワッシャー④、ナット④		
ポスト取付ブラケットセット	YA,TA型用	ポストブラケット②、ブラケット取付用裏板④、ポスト取付用裏板② M5×12六角ボルト④、M5用平座金④、M5用バネ座金④、M4×10六角ボルト④ M4用平座金④、M4用バネ座金④、M4×10トラス小ネジ④、取付説明書①		
ポストセット	BA・BM型	※ ポスト① 取付説明書① ※BA13型には同梱されていません。		
	角型			
	YA,TA型			
	デイズニーシリーズ			
別売部品	ネームシール	追加分	ネームシール①(片面分)	
	補修塗料	フォレストイ用	70cc入り、700cc入り	
		アルミ用	タッチペン・スプレー(一部、色が無いものもあります)	
	ステンプレート表札	サインB,CII,E型用	裏面両面テープ付き	
溝ふさぎカバー	ファンクションポール、ナチュランド デイズニーシリーズ、フォレストイ	溝ふさぎカバー②		

1 ポールの設置



1. 取付箇所に基礎穴を掘り栗石を敷いてください。基礎穴の大きさは、地盤により異なりますので、ご注意ください。
2. 基礎穴まで、インターホンと照明用配管を埋設してください。
3. 配管(PF管)は、各々次のくらい立ち上げてください。
A: 照明用配管: ポールの高さ
B: インターホン配管: 1.2m
4. 電源線、信号線は、各々2mくらい立ち上げてください。



! ポールの向きに注意、ミゾのある面が機能が取付く面になります。

! 2N型は前後が発生しますので形材の向きをご確認ください。

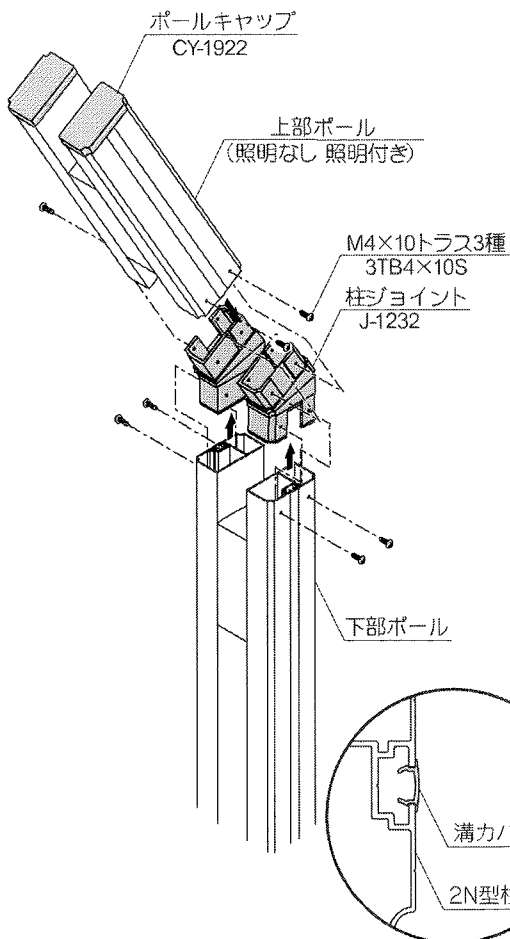
5. ポールに配管(PF管)を挿入しポールを基礎穴に立てます。

- ・配管挿入穴は、丸穴と長穴のがあります。
- ・タイプにより配管を別々に挿入するものもあります。(図A)

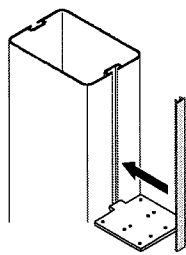
6. 埋込深さ・高さ・垂直水平を調節し、コンクリートを流しポールを固定してください。

- ・コンクリートが固まるまで添え木等で動かない様にしてください。
- ・ポールや配管内に水が入らない様にしてください。

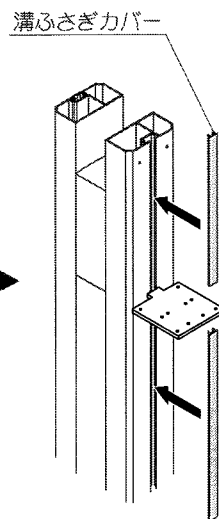
2N型の組立て



溝カバーの取付け



2N型オプションの取付け



2N型の組立て

上部ポールと下部ポールを柱ジョイントに差し込み、ビスを締め固定してください。

! 柱ジョイントはポスト等オプションを先に取り付け、最後に組立ててください。

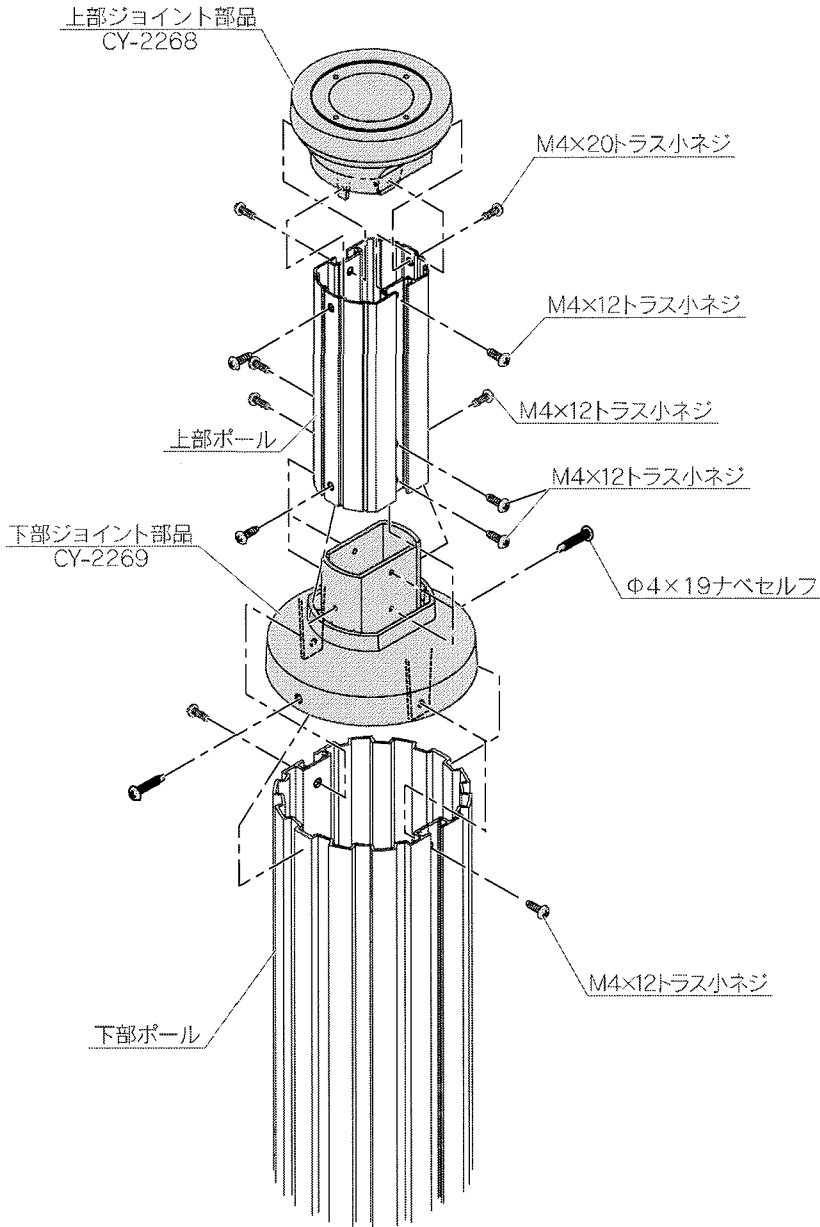
! 照明付きの場合は、上部ポール内の組立施工マニュアルを併せてご覧ください。

2N型は、溝にカバーが付いています。ポスト等を取付ける場合、カッター等でカバーを切断して調整してください。

オプション「溝カバー」の取付け

ポスト等を取付けてから、カッター等でカバーを切断して調整してください。溝にカバーを当てて手で強く押し込んでください。

アイアンティーク2型の組立て



1. ポールにジョイント部品を差し込み、ビスを締め固定してください。

! 下部ジョイント部品を取付ける前に、下部ポールにオプションを取付けてください。

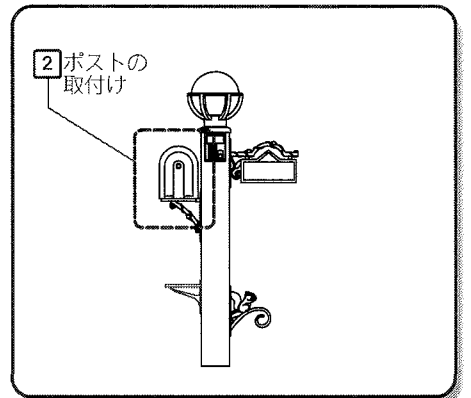
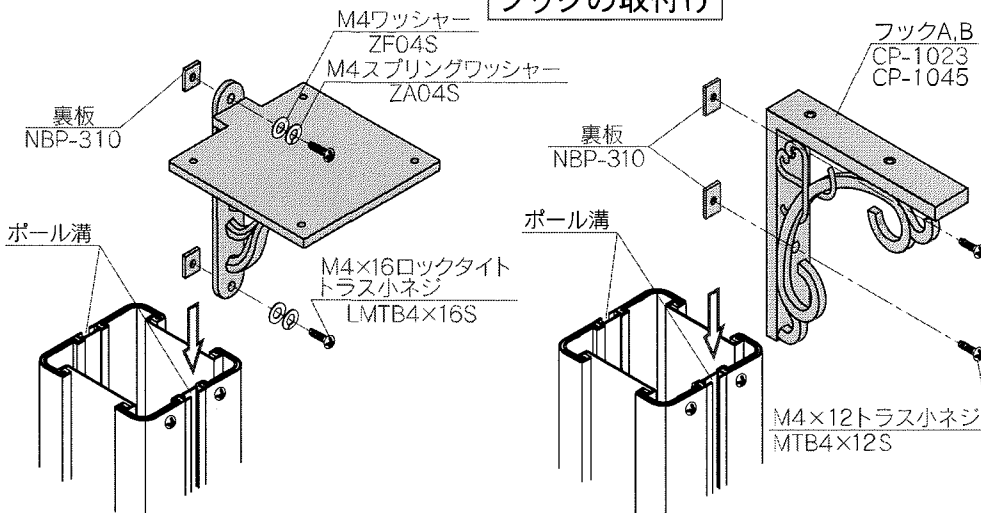
! 上部ポールには、サイン以外のオプションを取付けられません。

2 ポストの取付け

① ポスト台座の取付け

● フックセットA,Bを使用した場合

フックの取付け

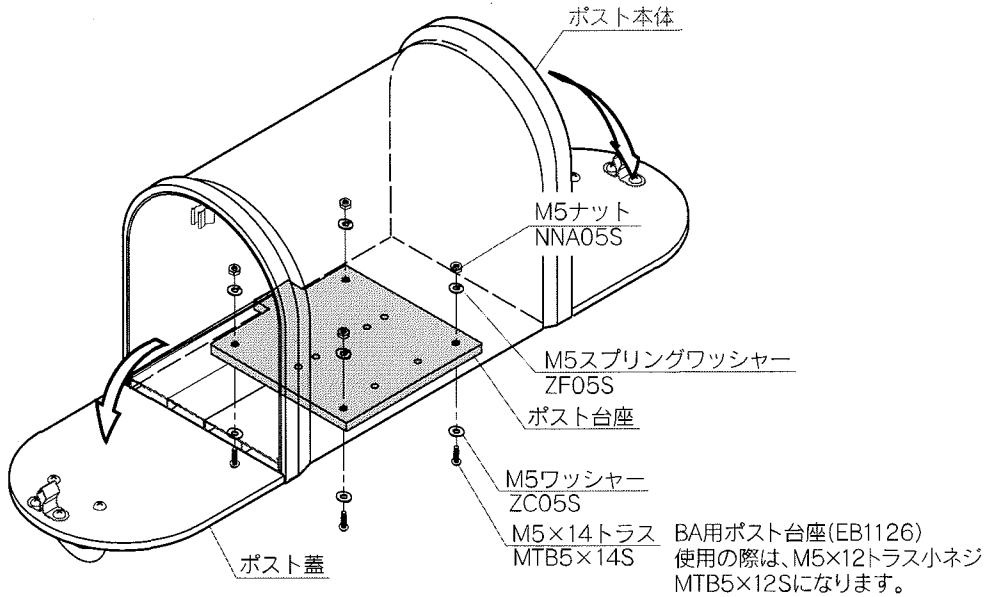


1. ポスト台座に裏板を仮止めしてください。
2. ポールの上部よりポール溝にスライド挿入し、任意の位置でビスを締め固定してください。

! ポスト取付け後は、高さ調整はできませんので、ご注意ください。

1. フックに裏板を仮止めしてください。
2. ポールの上部よりポール溝にスライド挿入し、任意の位置でビスを締め固定してください。

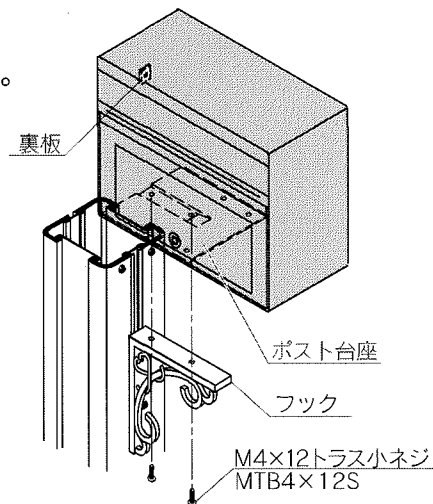
② ポスト(BA・BM型、ディズニー シリーズ)の取付け



1. ポスト本体をポスト台座の上に置いてください。
2. ポスト蓋を開き、ビス等にて取付けてください。

③ フックとポストの組立て

※図は、角型ですがBA型も同様です。

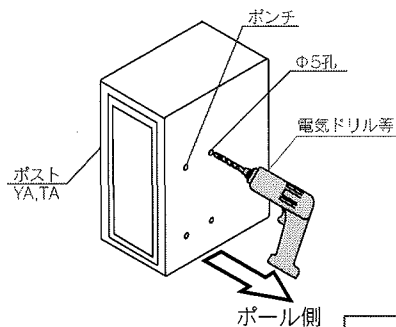


1. ポストとポスト台座を組立てたものをフックの上に置き、下からビスで固定します。
- ・裏板は、ポール上部よりポール溝に挿入してください。

! 角型ポストとポスト台座の組立は、取付説明書ME-1022、ME-1023を参照してください。

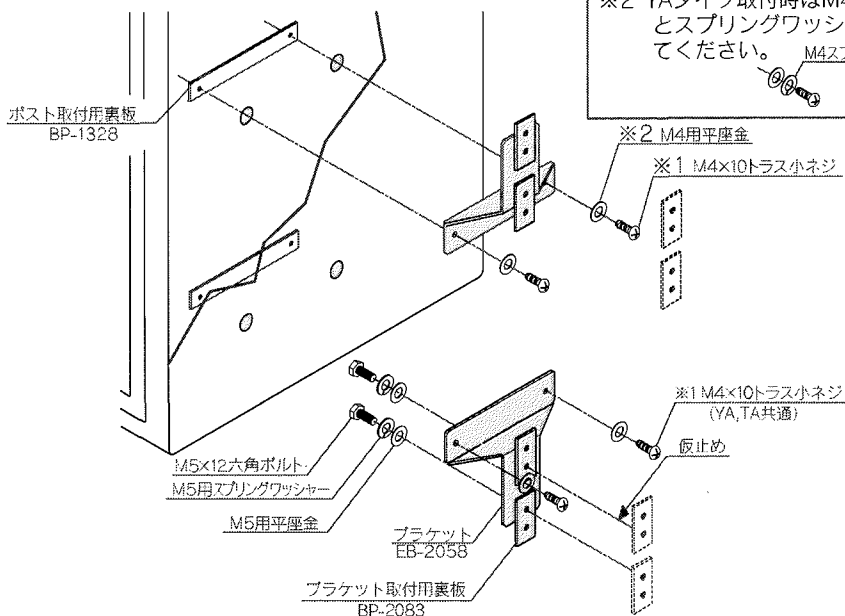
ME-1022・・・ポスト台座(フック)の取付説明書
ME-1023・・・角型ポストの取付説明書

● YA,TA型ポストの取付け



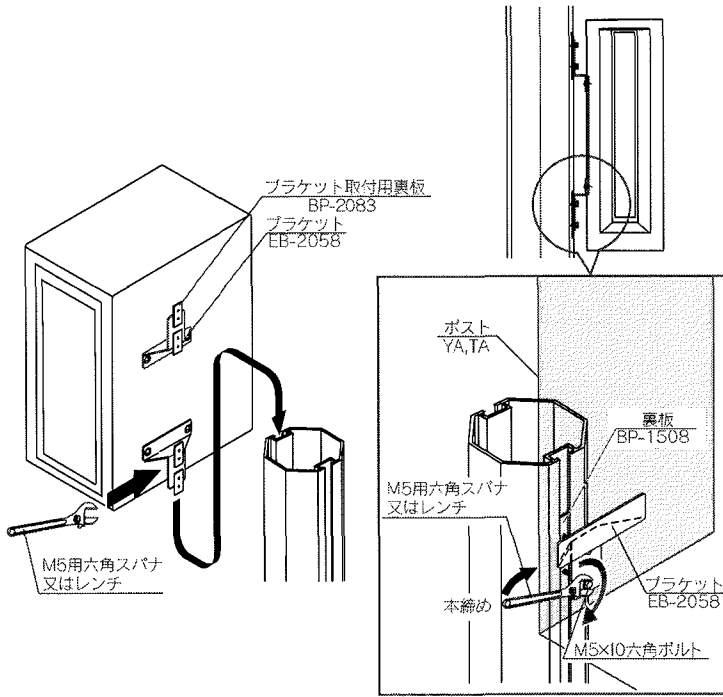
※2 YAタイプ取付時はM4用平座金とスプリングワッシャーも入れてください。

M4スプリングワッシャー



! YAタイプ取付時は、M4用平座金とM4用スプリングワッシャーを入れてください。

※1「ファンクションユニットM1,A1型」にTAポスト取付時は「M4×10六角ボルト」をご使用ください。



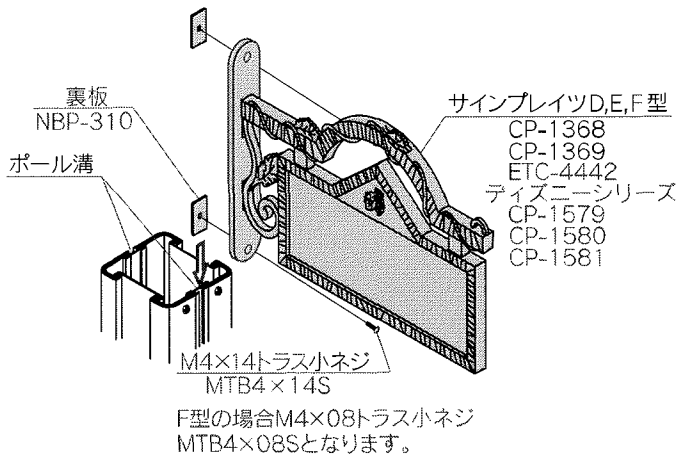
3. ポール両側の溝部に裏板とブラケットを仮組みしたものを挿入し、適切な位置でM5用スパナ、レンチでボルトを締め付けて固定します。

4. 横型ポスト(YA1型)の場合は、扉の取付けを行いません。

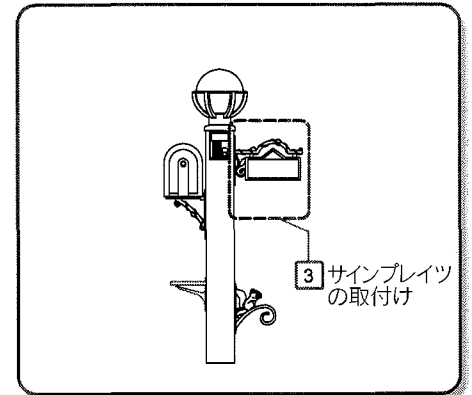
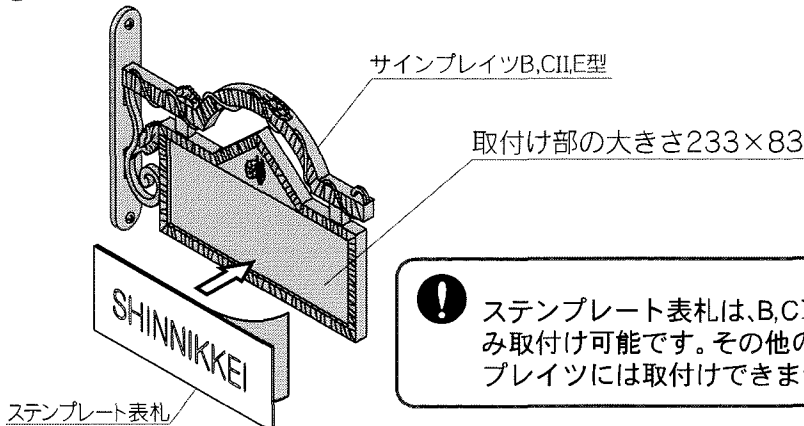
3 サインプレイツの取付け

※ 名入れ表札(浮き彫り文字)は左右勝手がありますのでご注意ください。
 ※ ネームシールの貼り方は、ネームシールセット内に記載されていますのでそちらをご覧ください。

① サインプレイツD・E・F型、ディズニーシリーズ



② ステンプレート表札の取付け方(オプション)



1. サインプレイツと裏板を仮止めしてください。
2. ポールの上部よりポール溝にスライド挿入し、任意の位置でビスを締め固定してください。
3. ネームシールを貼り付けてください。(名入れの場合を除く)

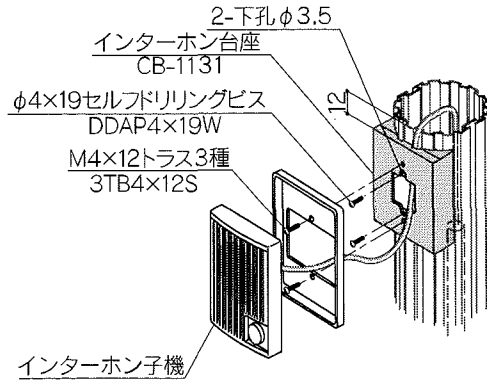
! ネームシールは、片面分の文字数が入っています。
 サインプレイツCII, D, E型は両面仕様です。両面に貼りたい場合や文字が不足する場合等は、別途手配してください。

ネームシールセット
 ゴールド色 ¥2,500
 ブラック色 ¥2,500

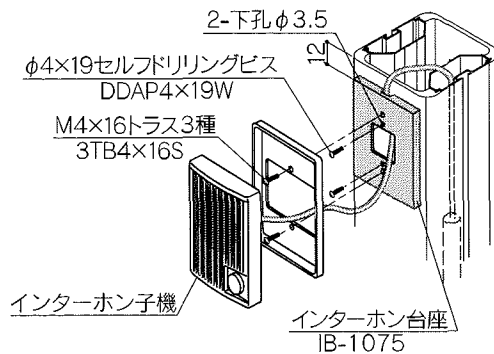
1. 裏面のシールを取り外してください。
 2. サインプレイツに貼付けてください。
 3. 表面のキズ防止シールを取り外してください。
- ※ ステンプレート表札の詳細については、もよりの営業所までお問い合わせください。

4 インターホンの取付け

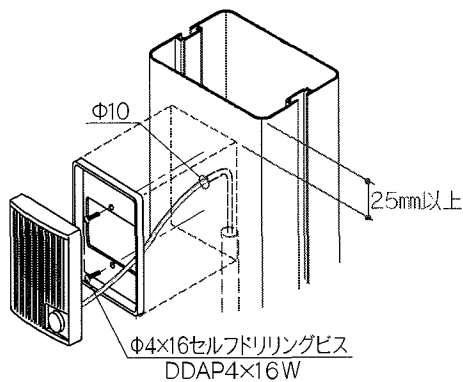
ファンクションポール3型H:1350ポール
アイアンティーク2型への取付け



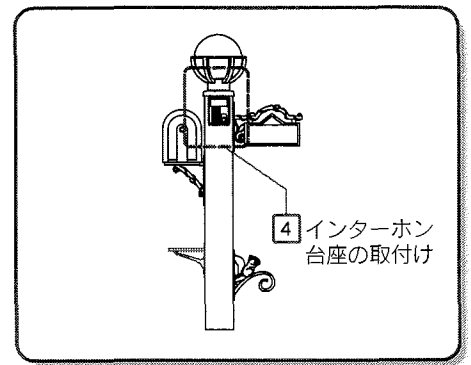
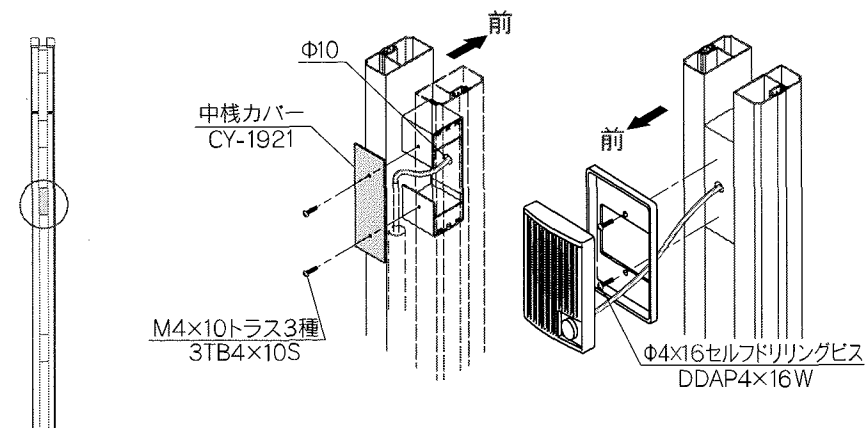
ファンクションポール4A,4B,6型,ディズニー
シリーズ,アイアンティーク1型への取付け



●1N型への取付け



●2N型への取付け



・ファンクションポール3,4A,4B型、アイアンティーク、ディズニーシリーズへの取付け

1. ポール上端から12mm下がったところにインターホン台座C型、D型をセルフドリリングビスで固定してください。
・ポールキャップをあてがうと楽に寸法出しができます。

2. ポールの中からインターホン用配線を取り出し左図の様に通してください。

3. インターホン子機と接続し、台座に取付けてください。

・取付可能インターホン子機

C型 { JIS1コ用スイッチボックス(露出型)
適合品
・外形 105mm×145mm以下

・配線は見えない様に余った分はポールの中へ入れてください。

・ファンクションポール1N型への取付け

1. インターホンはポール上端から25mm以上下がったところに取付けてください。

2. インターホン取付け中心位置となるポール面にφ10の孔をあけてください。

3. ポールの中からインターホン用配線を取り出し左図の様に通してください。

4. インターホン子機と接続し、ケースをビス止めしてください。

[取付けビスはセット部品 (SE-1500)の中に入っています。]

・ファンクションポール2N型への取付け

1. 中棧後側の中棧カバーを外してください。
2. 中棧正面のインターホン取付け中心位置にφ10の孔をあけてください。

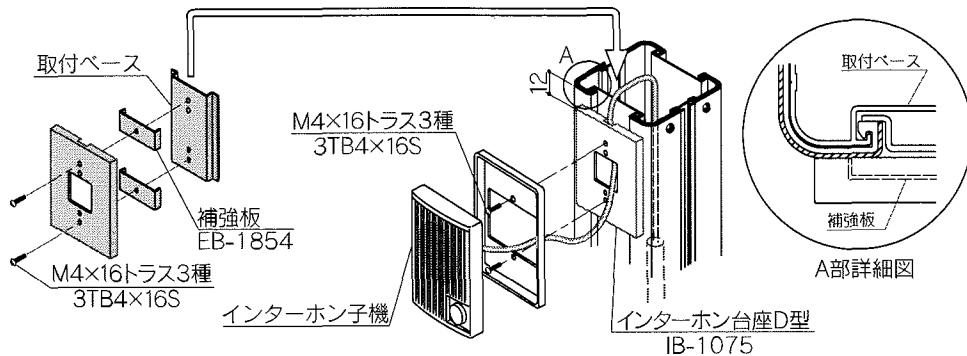
3. ポールの中からインターホン用配線を取り出し左図の様に通してください。

4. インターホン子機と接続し、ケースをビス止めしてください。

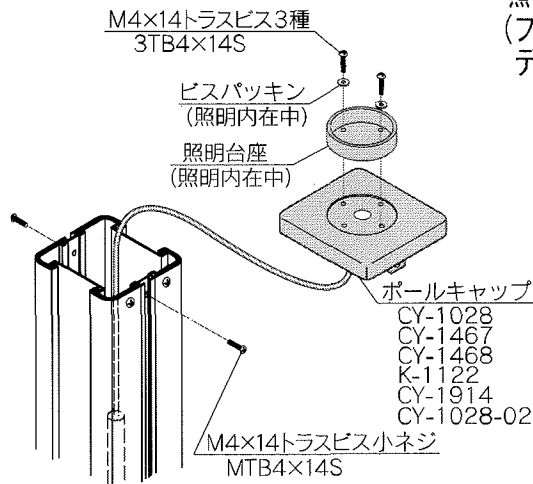
5. 中棧カバーを戻してください。

[取付けビスはセット部品 (SE-1501)の中に入っています。]

●ファンクションポール5型への取付け

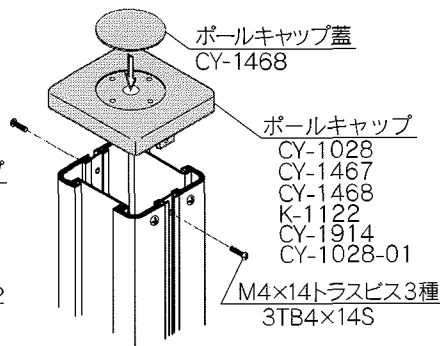


5 照明とキャップの取付け



※ファンクションポールN型、フォレステイの場合
M4×10トラスビス小ネジ(MTB4×10S)になります。

照明を付けない場合のキャップの取付け
(ファンクションポール1N、3~6型、
ディズニーシリーズ、アイアンティーク1型)



※ファンクションポールN型、フォレステイの場合
M4×10トラスビス小ネジ(MTB4×10S)になります。

キャップ上には4カ所タップがありますので、お好きな角度で取付けてください。



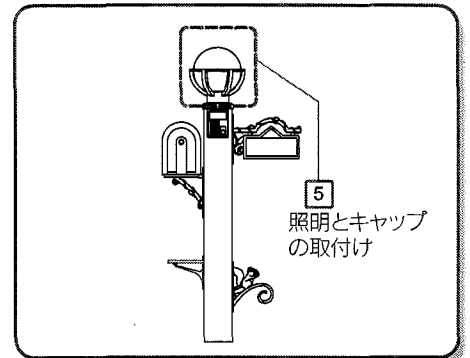
! 器具の取付工事は、必ず
電気工事店(有資格者)に
ご依頼ください。

6 施工後の確認

確認項目	異常と対策処置
照明器具の点灯	・点灯しない 供給電源・配線の確認。 3,8ページ照明の取付説明書
インターホンの作動確認	・通話できない 配線、子機・親機の組み合わせ。 3,8ページインターホンの取付説明書
ポスト扉の開閉作動確認	・開錠、施錠できない ダイヤル番号の確認 記載箇所は、お施主様の手引きをご覧ください。 又、番号シールはお施主様へお渡しください。

- ファンクションポール5,6型への取付け

 1. インターホン台座と取付ベースの間に補強板を入れ、仮止めしてください。
 2. ポールの上部より溝に挿入し、ポール上端から12mm下がったところでビス止めしてください。
 - ポールキャップをあてがうと楽に寸法出しができます。
 3. ポールの中からインターホン用配線を取り出し左図の様に通してください。
 4. インターホン子機を接続し、台座に取付けてください。
 - 配線は見えない様に余った分はポールの中へ入れてください。



5

- 照明の取付けは、照明梱包内の取付説明書もご覧ください。

 1. ポールキャップに照明台座を取付けます。
 - 照明により方向性が発生する商品があります。ご注意ください。
 2. ポールの中から照明用配線を取り出し照明器具と接続してください。
 3. ポールキャップを取付けてください。
 - 配線は見えない様に余った分はポールの中へ入れてください。

 - 照明を付けない場合

 1. ポールキャップをポールに取付けてください。
 2. ポールキャップ蓋の両面テープをはがしポールキャップの凹んだところへ貼り付けてください。

 - ボルト、ネジ等は、緩みがないか確認してください。
 - 施工中の汚れは、取り除いてください。
 - 誤ってつけたキズは、補修してください。
 - 取付説明書・お施主様の手引き・ポスト番号シール・ネームシール等は、お施主様へお渡しください。

新日軽株式会社

本社/〒136-0076 東京都江東区南砂2-7-5

この商品についてのご質問やご相談は
下記の窓口にお問い合わせください。

お客様商品相談室 ☎ 0120(37)2534

東北エクステリア支店 ☎022-297-3354
関東エクステリア支店 ☎03-5677-8729
名古屋東海エクステリア支店 ☎052-731-1920
大阪エクステリア支店 ☎06-6479-3234
中四国エクステリア支店 ☎082-544-4144
九州エクステリア支店 ☎092-523-8890

札幌住宅建材支店 ☎011-219-7511
東北住宅建材支店 ☎022-297-3364
関西越前住宅建材支店 ☎027-328-2881
関東住宅建材支店 ☎03-3842-7123
中部東海住宅建材支店 ☎052-731-1911
大阪住宅建材支店 ☎06-6390-1331
中四国住宅建材支店 ☎082-544-4136
九州住宅建材支店 ☎092-523-7007

●電話番号は、移転やその他の理由で変更になる場合がありますので、ご了承ください。

新日軽インターネットホームページ <http://www.shinnikkei.co.jp>