

- 新日軽の製品をお買上げいただき誠にありがとうございます。
- 正しい施工をしていただくため当説明書をお読みください。
- サイドパネルを取付ける時は部品箱に入っている本体用取付説明書を参照し取付けてください。

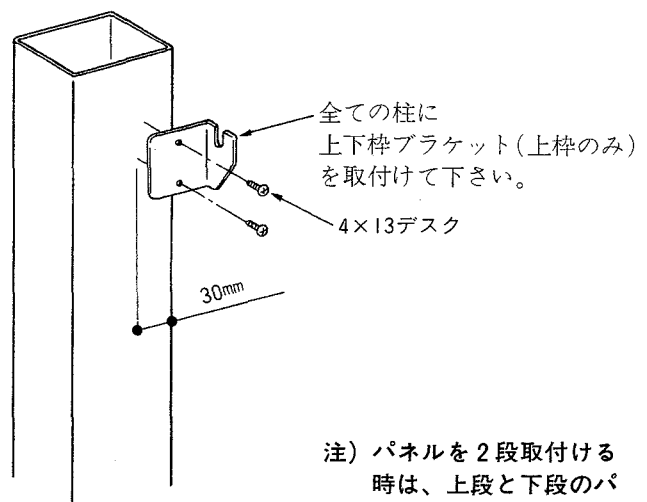
■注意：エクシズZに別売部材サイドパネルカバーを取付ける際には、部品箱内の本体用取付説明書を必ず先にご覧ください。

■梱包明細

			梱 包 明 細	
サイドパネル枠	L:51	H:05	上下枠(各2) 方立(6) 側枠(2) 押さえ材(6)	
		H:08	上下枠ブラケット(RL各4) M8×14六角ボルト(8) M8用袋ナット(8) M8用スプリングワッシャー(8) マニュアル(1) φ4×16テクスビス(10) φ4×16トラスビス(10) 上下枠キャップ(RL各2) φ4×16トラスビス(5)	
	L:58	H:05	上下枠(各2) 方立(7) 側枠(2) 押さえ材(7)	
		H:08	上下枠ブラケット(RL各4) M8×14六角ボルト(8) M8用袋ナット(8) M8用スプリングワッシャー(8) マニュアル(1) φ4×16テクスビス(10) φ4×16トラスビス(10) 上下枠キャップ(RL各2) φ4×16トラスビス(5)	
サイドパネル面材	H:05用		ポリカーボネート板〔ブルースモーク〕	700×454×2 (7枚)
			ポリカーボネート板〔ブルースモーク〕	700×454×2 (8枚)
	H:08用		ポリカーボネート板〔ブルースモーク〕	700×814×2 (7枚)
			ポリカーボネート板〔ブルースモーク〕	700×814×2 (8枚)

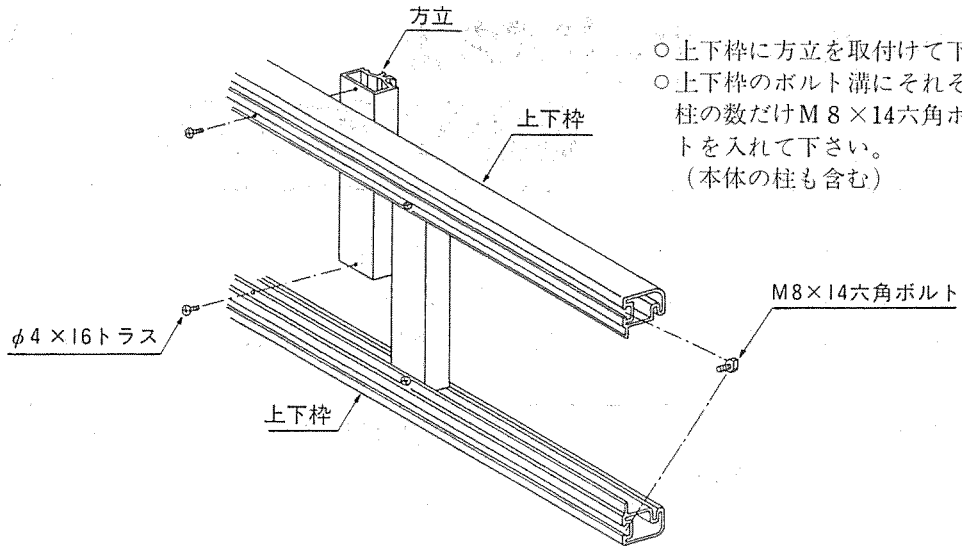
①上下枠ブラケットの取付け

上下枠ブラケットにはR・Lがあります。
ブラケットに刻印してあります。



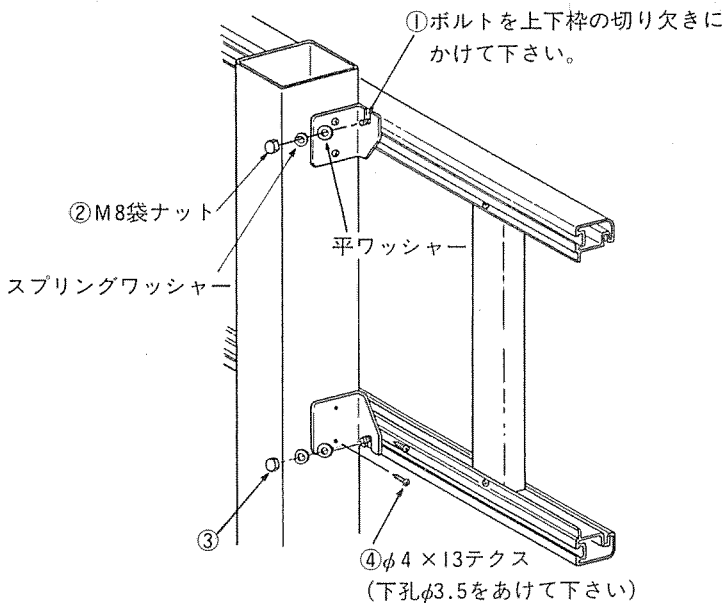
注) パネルを2段取付ける時は、上段と下段のパネル取付用上下枠ブラケットの間隔を11mm以上あけて下さい。

② 枠の組立て



- 上下枠に方立を取付けて下さい。
- 上下枠のボルト溝にそれぞれ柱の数だけM8×14六角ボルトを入れて下さい。
(本体の柱も含む)

③ 枠の取付け



④ 面材の取付け

- 面材の上下にグレチャンを取付けてください。
- 面材を上下枠に差し込んでください。
- 側面・上下枠キャップ・押え材を取付けてください。

