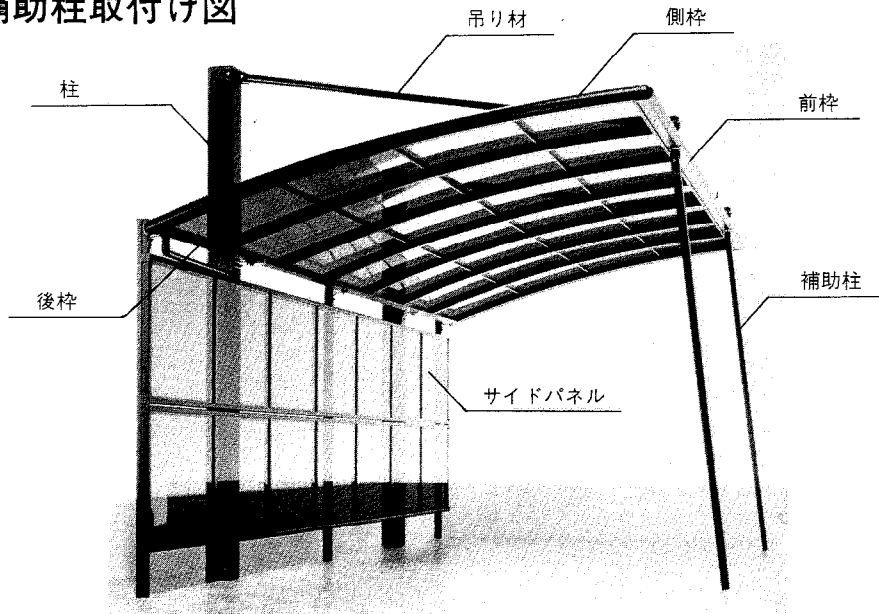


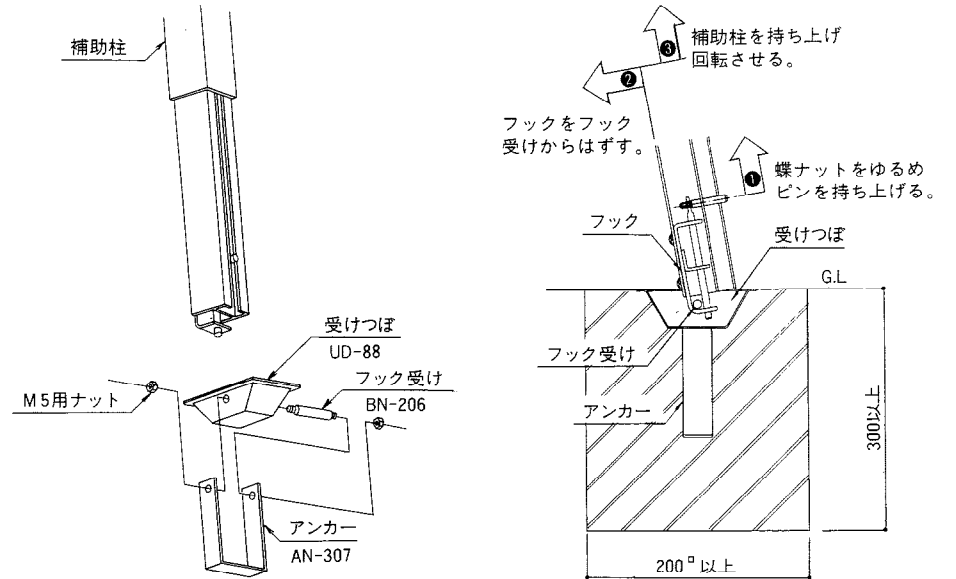
- 新日軽の製品をお買上げいただき誠にありがとうございます。
- 正しい施工をしていただくため当説明書をお読みください。
- 補助柱以外の取付けは本体に梱包されている取付説明書をお読みください。
- 補助柱の収納方法は間口収納と奥行収納のどちらかをお選び下さい。

■補助柱取付け図



③ 受けつぼの組み立て及び埋め込み

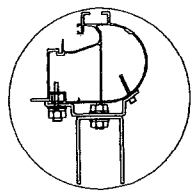
- ①受けつぼの穴にフック受けを通し、アンカーを開きながらフック受けを挟み込みナットで固定してください。
- ②受けつぼの上面をG.Lラインに合わせて埋めてください。
※受けつぼがG.Lラインより出ていますと、思わぬ事故につながりますので必ずG.Lラインまで埋めてください。



取付け手順

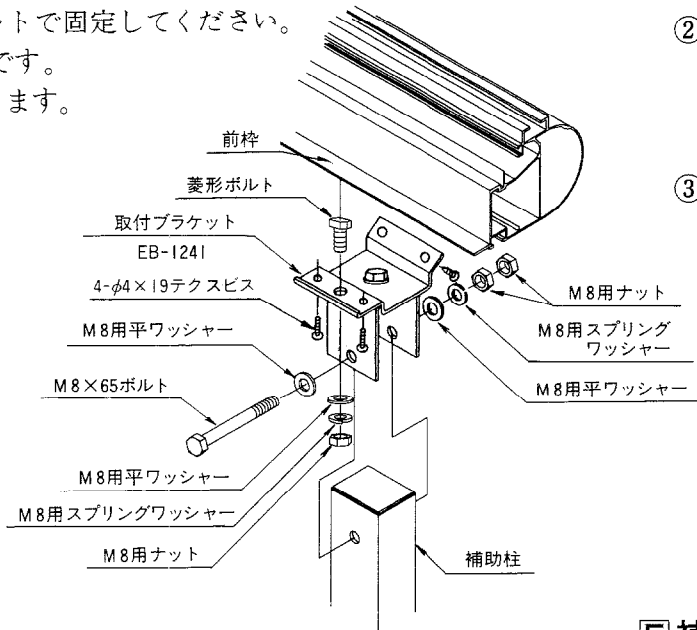
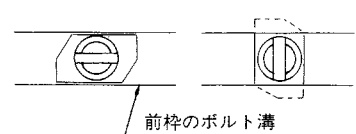
① 補助柱の取付け

○補助柱を前枠に取付けブラケットで固定してください。
※補助柱取付位置は柱と同位置です。
※固定用のナットはW仕様になります。



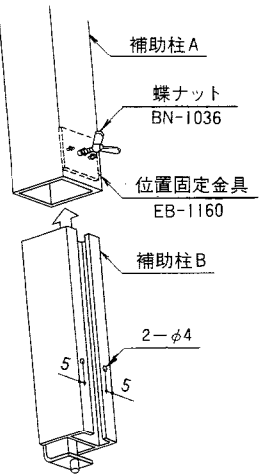
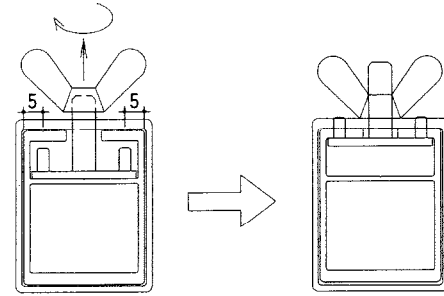
●ひし形ボルトの使用方法

- ①差し込む
- ②90°ひねる



④ 補助柱の長さ調節及び位置固定金具の取付け (手順③参照)

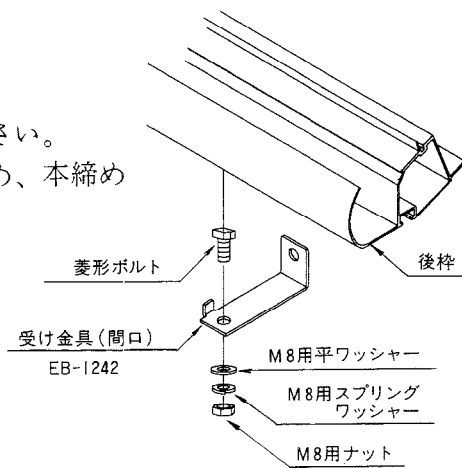
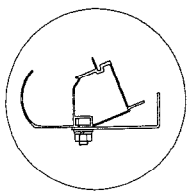
- ①補助柱Bをスライドして下部のピンを持ち上げながらフックをフック受けに掛けてください。
- ②補助柱Bの長さを調整し、補助柱Aのφ4mmの穴の位置にポンチで印をつけたあと、補助柱Aから引き出し、ハンドドリルで穴をあけてください。(穴径φ4mm)
- ③補助柱Aの穴に位置固定金具を入れ蝶ナットをかける締め、補助柱Bをスライドして入れてください。



② 受け金具の取付け

(間口収納)

- ①後枠に菱形ボルトで仮り止めしてください。
- ②手順⑥を参照し、受け金具の位置を決め、本締めしてください。



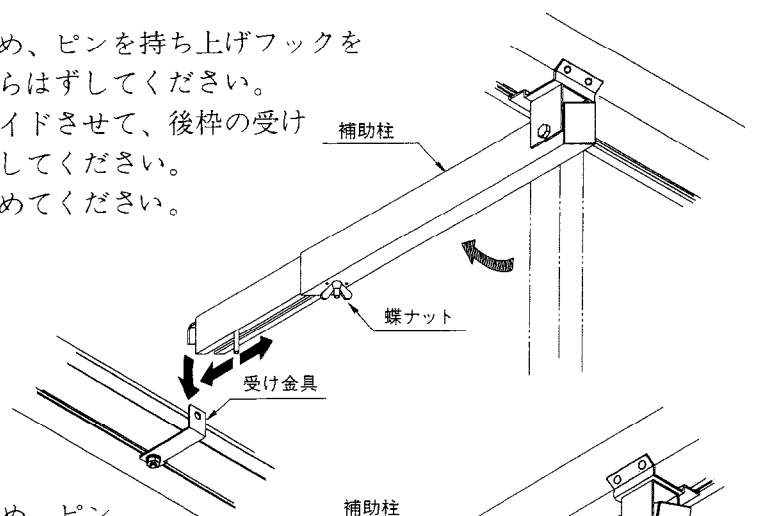
⑤ 補助柱のセット (手順③参照)

- ①下部のピンを持ち上げながらフックをフック受けに掛けてください。
- ②補助柱の穴位置を合わせて蝶ナットを締めてください。

⑥ 補助柱の収納 (手順③参照)

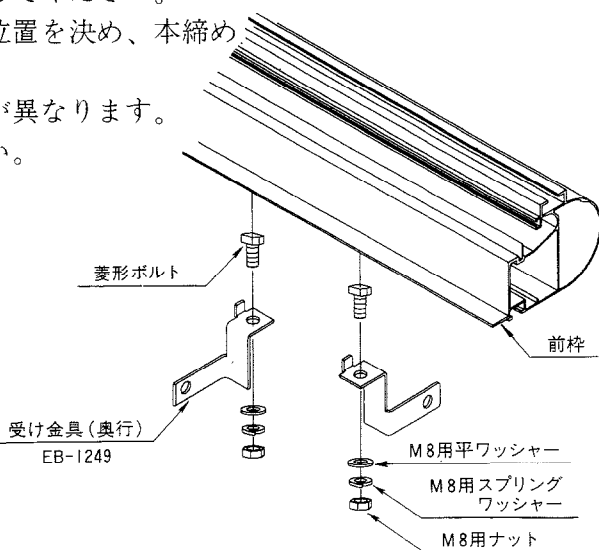
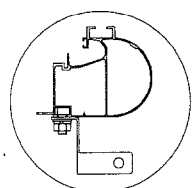
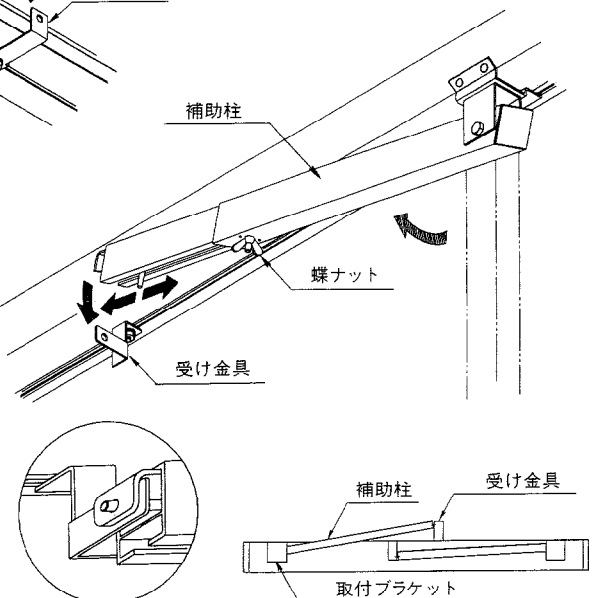
(間口収納)

- ①蝶ナットを緩め、ピンを持ち上げフックをフック受けからはずしてください。
- ②補助柱をスライドさせて、後枠の受け金具にセットしてください。
- ③蝶ナットを締めてください。



(奥行収納)

- ①蝶ナットを緩め、ピンを持ち上げ、フックをフック受けからはずしてください。
- ②補助柱をスライドさせてから回転させて前枠の受け金具にセットしてください。
- ③蝶ナットを締めてください。



施工店様へのお願い

工事完了後、お施主様に補助柱のセット及び収納方法をご説明願います。