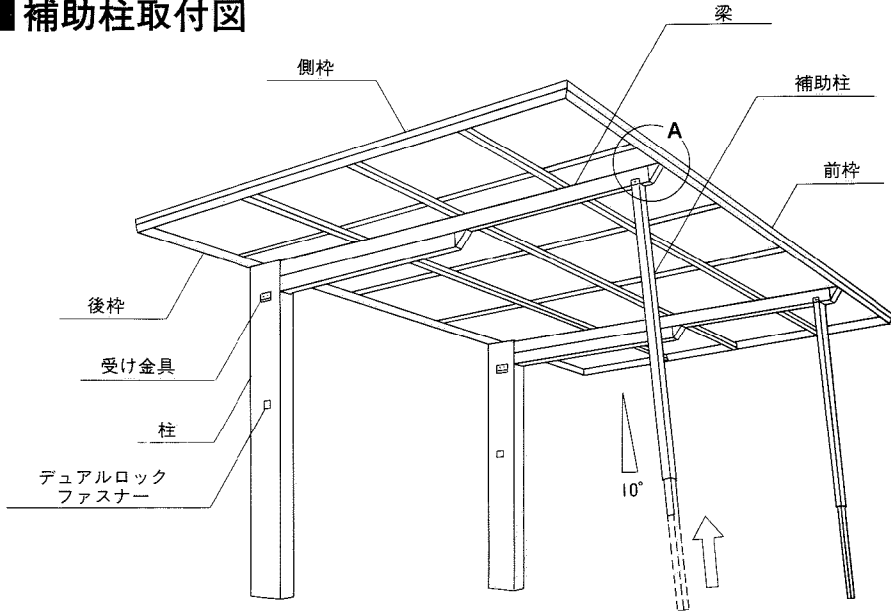


- 新日軽の製品をお買い上げいただき誠にありがとうございます。
- 正しい施工をしていただくため当説明書をお読みください。
- 補助柱以外の取付けは本体に梱包されている取付説明書をお読みください。

■ご使用上の注意

- お子様には補助柱にぶら下がったり、登ったりしないようご注意ください。
- お手入れは薄めた中性洗剤を使用し、スポンジ・柔かい布等で汚れを落してください。
- 積雪時には雪おろしが必要です。屋根が雪の重さでつぶれ落ちる危険があります。「お施主様用手順書」に従って、雪おろしをしてください。
- 補助柱がセットされている時、「受け金具」はカーポートの柱面より出ています。頭などをぶつけないようご注意ください。けがをする危険があります。

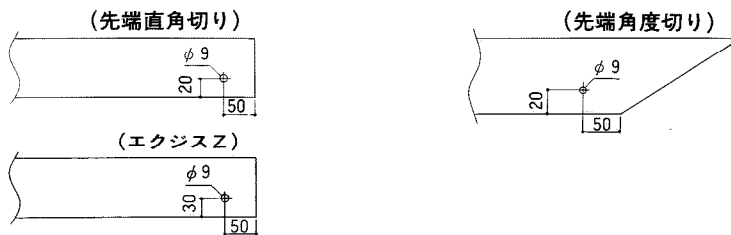
■補助柱取付図



1 梁の加工

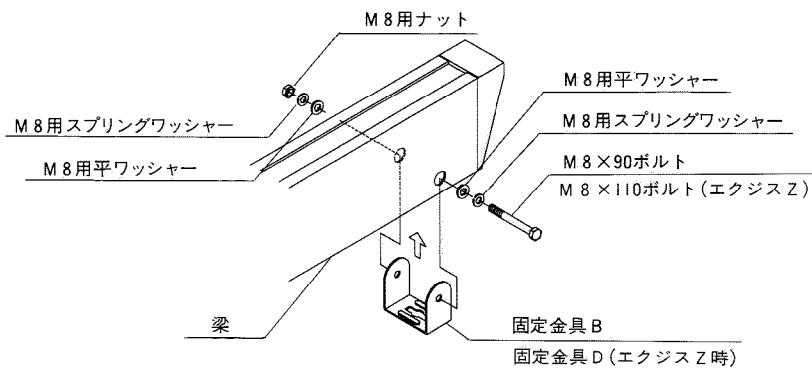
○下記の様に梁に加工してください。

A部



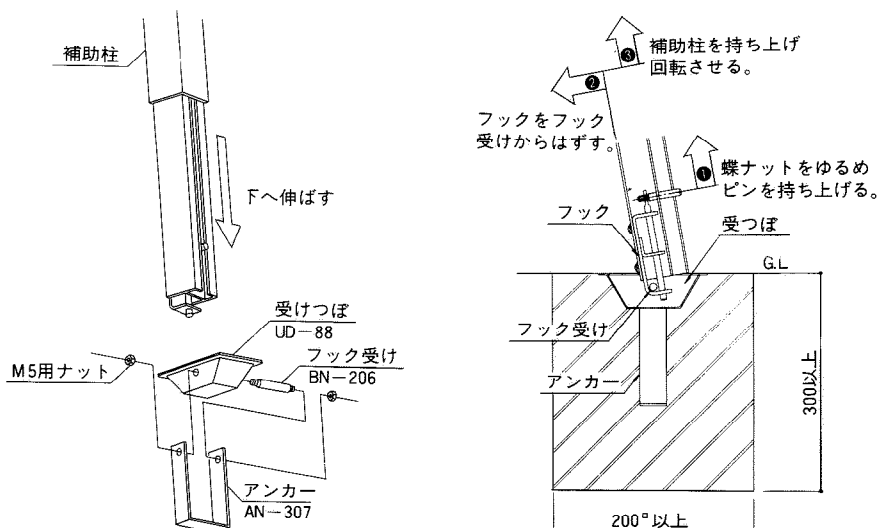
2 補助柱の取付け

○固定金具Bを梁にM8×90ボルトで固定してください。
エクジスZの時は、固定金具Dを梁にM8×110ボルトで固定してください。



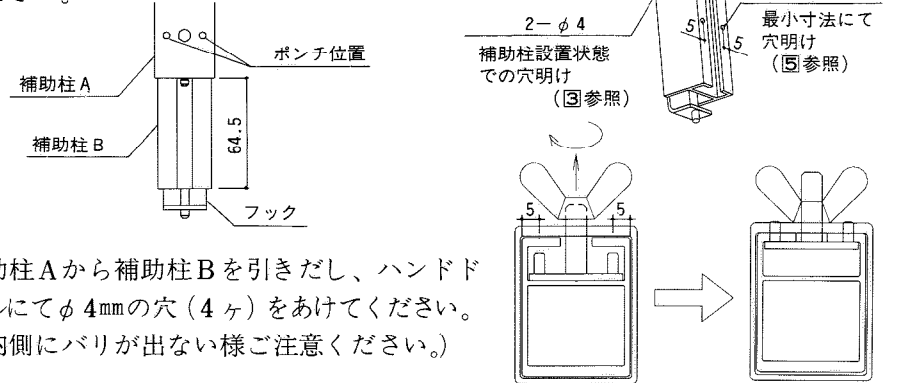
3 受けつぼの組み立て及び埋め込み

- ①受けつぼの穴にフック受けを通し、アンカーを開きながらフック受けを挟み込みナットで固定してください。
- ②受けつぼの上面をG.Lラインに合わせて埋めてください。
※受けつぼがG.Lラインより出ていますと、思わぬ事故につながりますので必ずG.Lラインまで埋めてください。



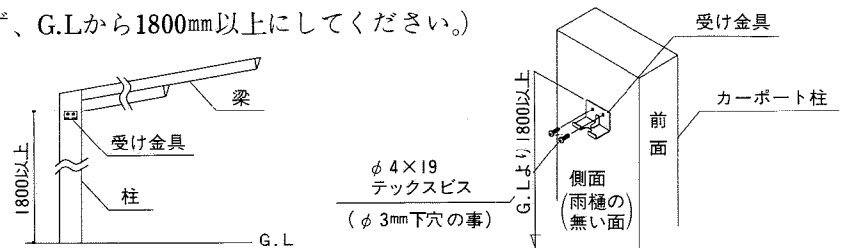
4 補助柱の長さ調節及び位置固定金具の取付け (手順3参照)

- ①エクジスZ用補助柱Bはカーポート長柱の寸法に設定してあります。(L=1580)カーポート標準柱にご使用の際はL=1060に切詰めてください。(その他のものは、標準柱・長柱と2種類あります。)
- ②補助柱Bをスライドして下部のピンを持ち上げながら、フックをフック受けに掛けてください。
- ③補助柱が上下部共固定されている状態で補助柱Bの長さを調整し、補助柱Aのφ4mmの穴の位置にポンチで印をつけてください。
- ④補助柱をフック受けから外し、補助柱が最小寸法になるように縮めた位置にて②同様にポンチで印をつけてください。



5 受け金具の取付け

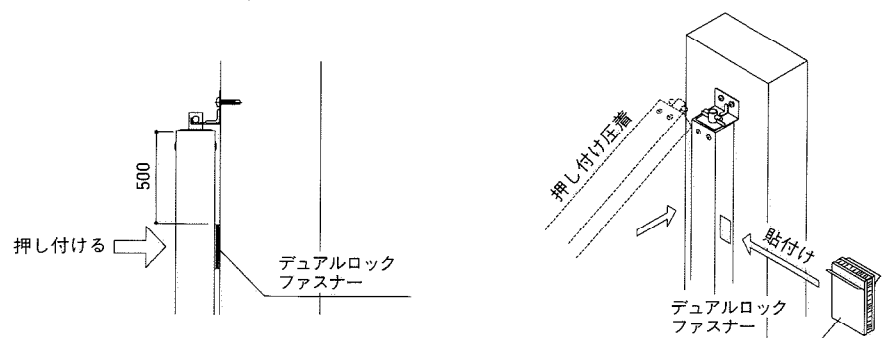
- ①下図を参照の上、受け金具を取付ける位置を決めてください。(必ず、G.Lから1800mm以上にしてください。)



- ②受け金具を所定の位置に合せ、現場合せにてφ3mmドリルで下穴を明け、φ4×19テックスビスにて固定してください。(スチール補強が入っている場合でも、補強ごとビス止めしてください。)

6 デュアルロックファスナーの貼付け及び補助柱の収納

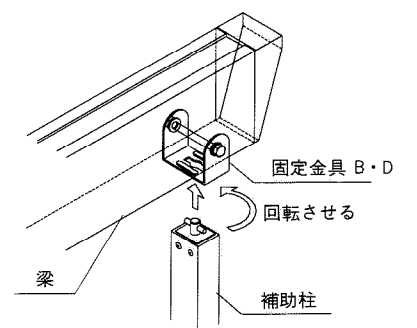
- ①5で取付けた受け金具に補助柱を掛け、下図を参照の上ファスナーを貼付ける位置を決めてください。
- ②アルコール等を布に含ませて、ファスナー貼付け面の油分・水分・埃等をふき取ってください。(シンナー、ガソリン等の石油系溶剤はご使用にならないでください。)
- ③剥離フィルムを片面のみはがし、二枚重ねて柱面に貼付けてください。
- ④補助柱を最小寸法にして受け金具に掛け、もう片側の剥離フィルムをはがし補助柱を押し付け十分に圧着させてください。
- ⑤強い接着力を得るため、デュアルロックファスナー貼付後、72時間は取り外し、収納動作をせず、そのままの状態にしておいてください。
【ご注意】 デュアルロックファスナー貼付面は油分や埃がなく、完全に乾いている状態にて貼付けてください。
- ⑥取り外す場合は補助柱の最下部を持ち手前方向へ引き上げてください。



7 補助柱のセット

上部

- 補助柱を固定金具Bの穴位置に合わせて差し込み、90度回転させてください。(B・D)



下部 (手順3参照)

- ①下部のピンを持ち上げながらフックをフック受けに掛けてください。
- ②補助柱の穴位置を合わせて蝶ナットを締めてください。

施工店様へのお願い

工事完了後、お施主様に補助柱のセット及び収納方法をご説明願います。