

新日軽 アルカーポ4型取付説明書

取説番号 ME-82

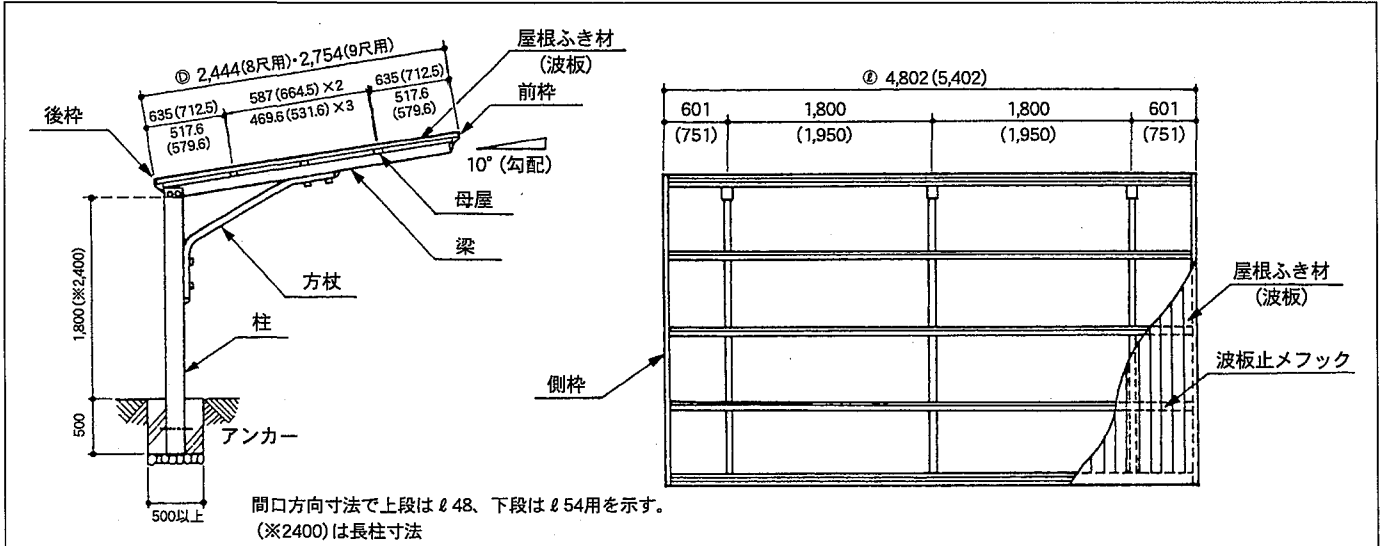
改-5

■積雪地域でのご使用は避けてください。

■強風時にはサポート柱(別売)をご使用ください。

■埋設物等(ガス管、水道管)の有無を確認の上、柱位置を設定してください。

■姿 図



■製品規格表

()内数量はℓ54用を示す。

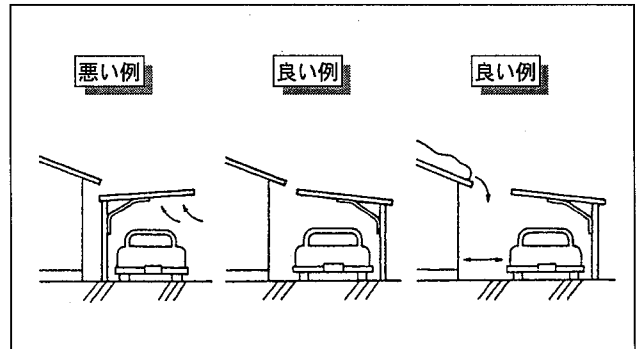
名称	材料 明細 ℓ・D	柱セット		方杖セット		奥行セット		間口セット	
		柱	3	方杖	3	母屋	3(4)	梁	3
						前枠	1	側枠	2
						後枠	1	部品セット	1

波板は市販品32波用、8尺(2420mm)、9尺(2730mm)をご使用ください。
使用枚数はℓ:48用は8枚、54用は9枚です。重ね代は、幅66cmもので2山です。

■施工上の注意

強風時、屋根がおられるのを避けるために、前枠側を建物側に向けて施工してください。強風時には、サポート柱(別売)を立ててください。

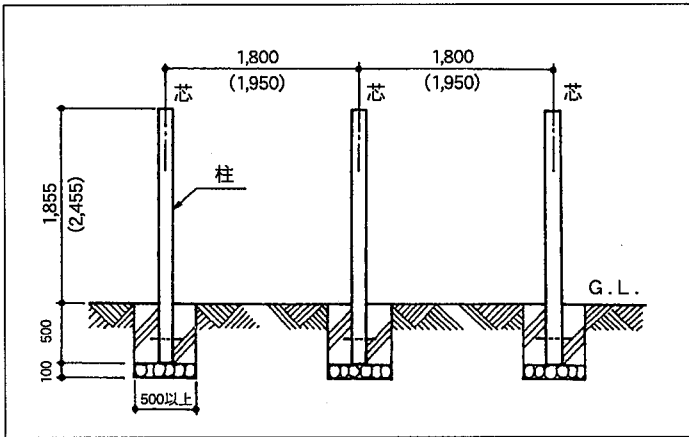
多雪地域では、大屋根からの落雪を避けるために、建物より離して施工するか、落雪がない位置に施工してください。



■施工注意事項

- 急結剤は使用しないでください。
- 海砂は充分水洗いしてください。
- 当社の商品は耐食アルミニウム合金押出型材や、アルミニウム鋳物合金を主材に陽極酸化皮膜(アルマイト)とクリア塗装、又は塗料による塗装などの表面仕上げを施して腐食防止してありますが、施工の際は、下記の点にご留意の上お取扱ください。
 - ①モルタルコンクリートには急結剤を使用しないでください。腐食して危険な状態になることがあります。もし使用する場合は、塩化カルシウムや塩素系の化合物・硅酸ナトリウムの入っていないものを使用するようにしてください。
 - ②海砂を使用するときは、充分水洗いしたものをご使用ください。水洗いが不十分の場合は腐食する可能性があります。
 - ③輸入木材は、塩分が含浸しているものがありますので、アルミと接触する部分には、木材に塗装するようにしてください。
 - ④アルミニウムと異種金属(特に銅系)と直接触れないようにしてください。電位差により電食を起こし、アルミニウムが腐食し孔があいたりします。もし使用する場合はアルミニウムと接触する銅系等にビニルテープを貼り、絶縁処理してください。

■取付手順



①柱を所定の位置に固定してください。

- ① 所定の位置に穴を掘ってください。
- ② 掘った穴にグリ石を入れ、つき固めてください。
- ③ 穴に柱を入れ、水平・垂直を出し、柱を500mmまで埋め込んでコンクリートで固定してください。その際、柱間隔寸法を正確に出してください。

② コーナーキャップを柱にビス止めしてください。

③ 柱に方杖を固定してください。
(その際、方杖キャップを差し込んでください。)

④ 柱に梁をはめ込んで固定してください。その際、梁キャップを差し込んでから固定してください。

⑤ 後枠は組み立てる前に、雨落しチェーンを取付けない方の孔に止水キャップを差し込んでください。前・後枠、母屋を梁に固定してください。

⑥ 側枠を前・後枠、母屋に固定してください。

⑦ 屋根ふき材（波板）を乗せ、前・後枠に差し込み、7mmの孔をあけてフックで止めてください。（波板のフックは部品箱に125個（54用：170個）入っています。一列に25個（54用：28個）ずつ止めてください。）

