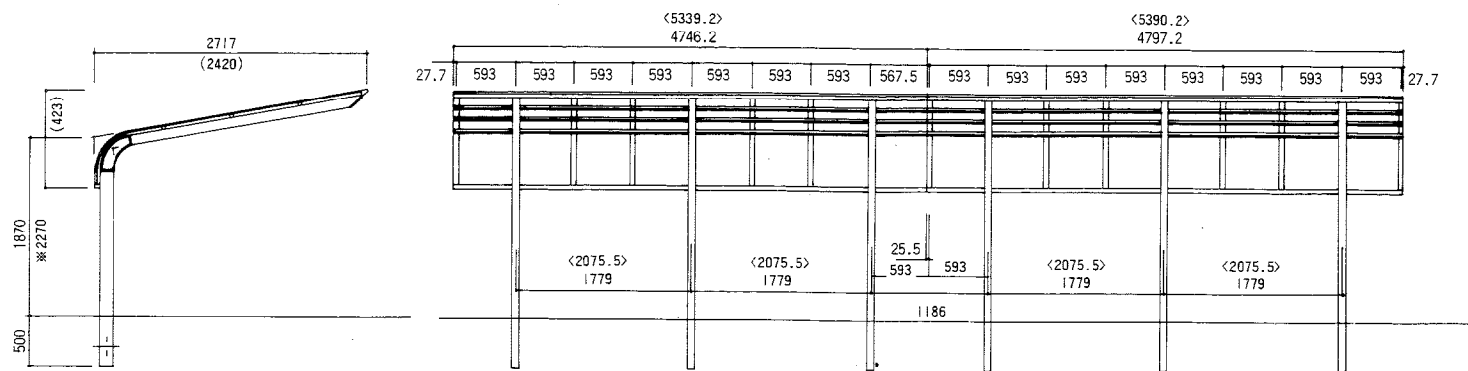


■ 姿 図



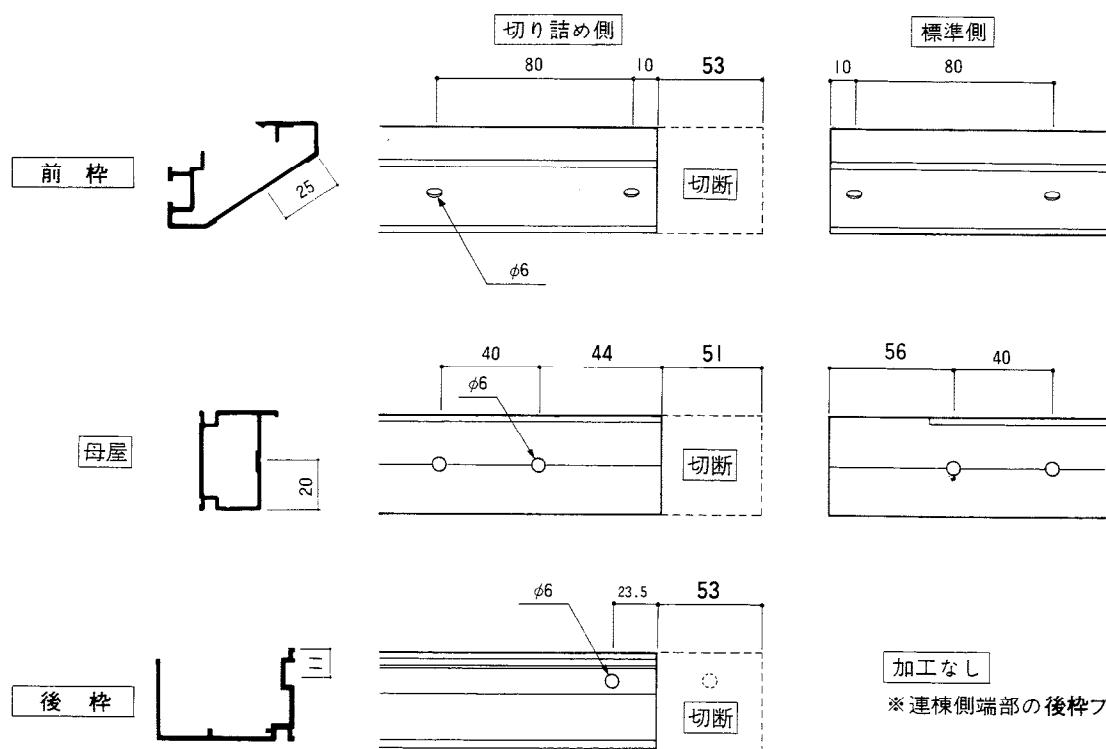
注) ( ) 内は2400タイプを示す。  
 注) ※は長柱タイプを示す。  
 注) < > 内はL=54タイプを示す。  
 注) 上記姿図はL=48+L=48タイプを示す。L=54+L=54タイプは屋根が18スパンになります。

■ 取付順序

当説明書では連棟部の取付方法のみを説明致します。本体の取付につきましては、標準部品箱に入っている説明書をご覧ください。

① 部材の加工

水勾配の下手側カーポートの連棟部を切り詰めます。  
 前枠の加工には前枠連結部加工用あて紙をご使用ください。



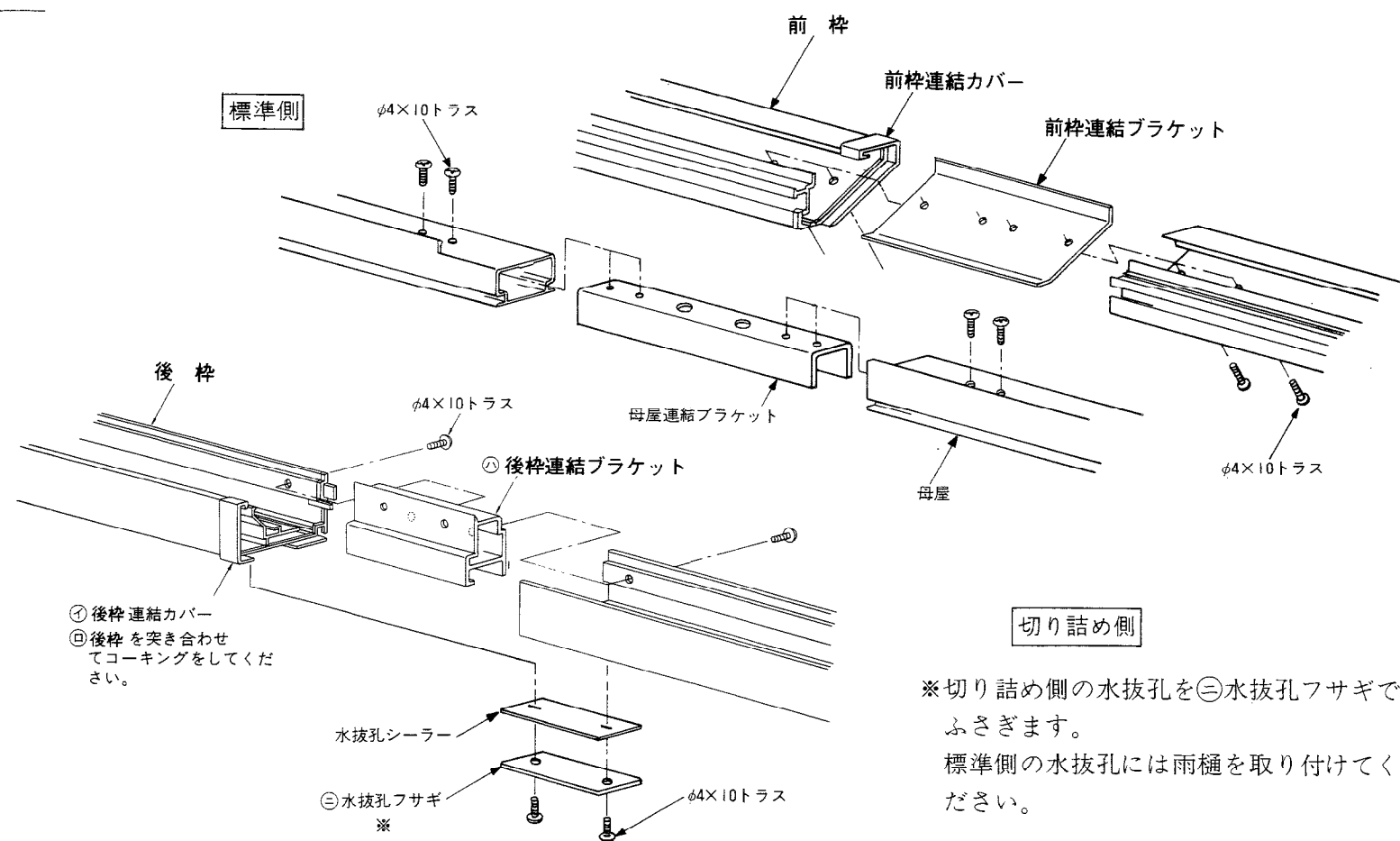
※連棟側端部のブラケット及び、屋根葺材アタッチメントをはずしてから、切断、孔明けをして下さい。  
 ※切断、孔明けの後、屋根葺材アタッチメントを端部を合せてセットして下さい。

② 柱の固定及び梁の取付

本体の取付説明書をご覧ください。

③ 横材の連結及び取付

- ① 横材（前枠・母屋・後枠）を柱・梁に仮止めしてください。…本体の取付説明書参照。
- ② 下図の要領で横材を連結してください。



- ① 後枠連結カバー
- ② 後枠を突き合わせ、コーキングをしてください。

③ 仮止めしておいた横材を完全に固定してください。

④ 以降の取付は本体の取付説明書をご覧ください。