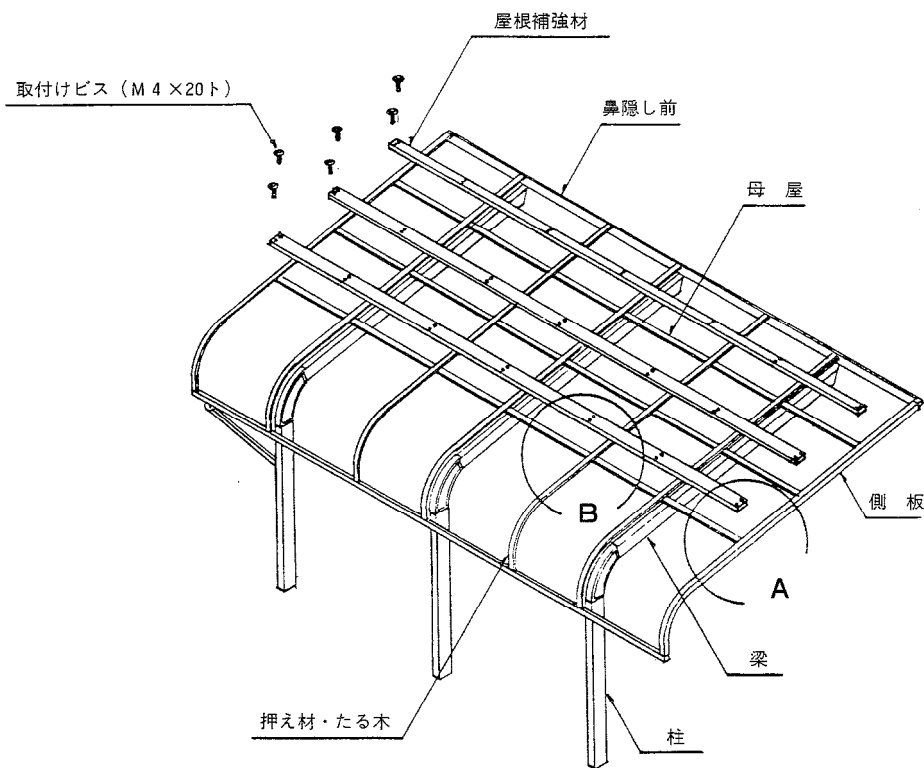


カーポート屋根補強材取付け説明書

取説番号 ME-152 改-1

- 風当りの強い場所に設置する場合には、屋根材を保護する為に、当説明書の屋根補強材を御使用下さい。

■取付け姿図



- 本図はカーポート「フレンディー」を示します。
- カーポートの種類により屋根材の枚数及び形材の形状等が異なりますが、補強材の取付け方法は共通です。

■取付け順序

■A部（側板部）

- ① 図1の様に屋根補強材を母屋の真上に置いて下さい。
次に左右の側板の表面に、鉛筆等で、屋根補強材巾寸法（40mm）の位置出しをして下さい。（図2中の◎部）
- ② 屋根補強材の中心（◎部の中心）を出し、中心線から左右15mm（芯々30mm）の位置と、側板端部（アクリル押え側）からAmmの位置に直径3.5mmの孔を開けて下さい。

名称	A (mm)
フレンディー	20
ニューフレンディー	25.5

（注） 孔を開ける時、電気ドリルで強く押し過ぎますと、たる木のネジ部を傷つける事が有りますので御注意下さい。

- ③ 屋根補強材に、キャップを付け左右側板部のたる木に、ビス（M4×20ト）で屋根補強材を固定して下さい。

■B部（中間部）

- ④ 図3の様に中間部の押え材に、屋根補強材の孔位置に合わせて、直径3.5mmの孔を開けて下さい。

（注） たる木のネジ部を傷つけない様、御注意下さい。

- ⑤ 中間部のたる木に、ビス（M4×20ト）で屋根補強材を固定して下さい。

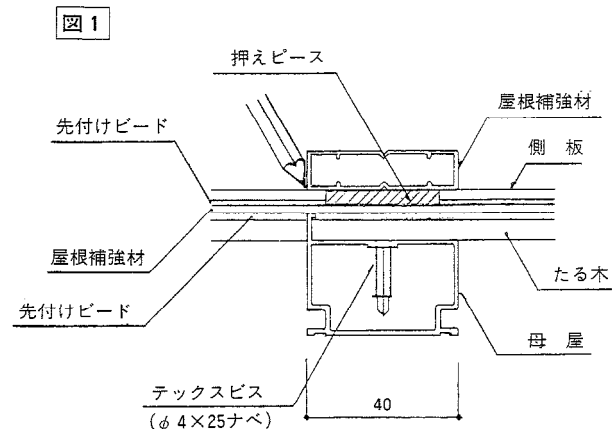


図2

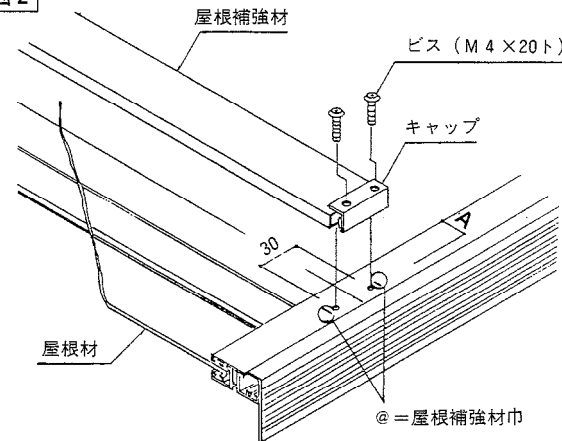


図3

