

## 組立施工・取扱いマニュアル

新日軽引戸門扉《スクリーンゲート》をお買上げいただきありがとうございました。

- お客様へ 末永くご使用いただくため、2ページの「お取り扱いの手引き」をよく読んでいただき、正しいお取り扱いをお願いいたします。
- 施工店様へ 末永く、ご使用いただくため、組立施工マニュアルをよく読んでいただき正しい施工を、お願いいたします。

### ■ 注意事項（施工店様へ）

新日軽のアルミ製品はJISの表面処理規定を十分クリアーした製品をお届けしていますが、取扱いによっては異状腐食をおこし思わぬトラブルとなりますので、施工にあたっては次のような点に注意してください。

- ①モルタル用に**海砂**を使用されますと、塩分が多量に含まれていますから腐食の原因となりますのでその使用を避けていただくか、十分水洗いしたものを使用してください。
- ②モルタルやコンクリートの**抽出液**が工事中にアルミ製品の表面を流れないように注意してください。  
抽出液は強アルカリ性で、しみやむら等の外観不良や腐食の原因になります。
- ③モルタルやコンクリートの**急結剤**は腐食の発生や促進作用があるのでその使用を避けていただくか、塩化カルシウムや塩素系の化合物・硅酸ナトリウム等の入っていないものを使用してください。
- ④施工時にアルミ製品の表面に**付着**したモルタルやコンクリート等は速やかに清掃してください。また、表面にキズをつけますと腐食しやすくなりますので取扱いには十分注意してください。
- ⑤アルミ製品と**銅板やラス等**の異種金属が接触しないようにしてください。  
接触する場合にはビニールテープ等を貼るか塗料等で絶縁処理をしてください。
- ⑥腐食の恐れのある**接着剤や化学薬品**を施工上使用する場合は、アルミ製品と接触しないようにしていただくか、接触する部分を完全に養生してください。
- ⑦みだりに改造・変更は避けてください。

※この組立施工マニュアルは、工事完了後お客様にお渡しください。



- 未永くご使用いただくため、下記の事項にご留意くださいますようお願いいたします。  
(このマニュアルは、大切に保管してください。)

## 日常のお手入れについて

- ① この《スクリーンゲート》はアルミ製ですが、いつまでもきれいに気持ちよくご使用いただくため時々、布で表面の汚れを拭き取ってください。
- ② 長い間使用しますと、施錠部や車輪部が緩んだりする場合があります。  
組立施工マニュアルを見て調整してください。(プラスドライバー・スパナでできます。)
- ③ 扉の開閉をよりスムーズにするため回転部の車軸部に適時、注油してください。

## アルミ製品のお手入れのお願い

- ① アルミのサビの原因は……  
大気中の汚れが最大の原因です。ほこり、ばい煙(すす)、鉄粉などの金属粉、亜硫酸ガスなどの排気ガス、および海塩などです。これらがアルミの表面に付着したまま長く放置されると、湿気や雨水によって影響を受け、腐食させてしまう場合があります。

### ② お手入れはカンタン

年に数回の水洗いと空ぶきだけでも効果的です。  
ただし、工業地帯や海岸の近くなどでは、状況によりお手入れの回数を増やしてください。汚れが軽い場合は、やわらかい布かスポンジで水ぶきした後空ぶきしてください。

### ■ 地域別お手入れ回数

地 域	回 数
臨海工業地帯	年に2~3回
工業・商業・温泉地帯	年に2回
海岸・街道地帯	年に1~2回
田園・山間地帯	年に1回

### ③ 汚れが目立つ場合



中性洗剤を薄めた液で汚れを落とし、洗剤が残らないように水洗いしてから空ぶきしてください。

### ④ お手入れの際の注意

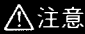
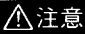



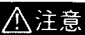


- お手入れには布やスポンジなどの柔らかいものを使用してください。  
金属ブラシ、金ペラ、スチールウール、目の荒い紙ヤスリ等はさけてください。
- 小石、砂などが付着したまま表面をこするとキズが付きます。あらかじめ取り除いてください。
- 洗剤は中性洗剤を薄めてご使用ください。酸性洗剤やアルカリ性洗剤はアルミの表面を侵します。
- 角や隅に洗剤が残らないようにしてください。放置しますと腐食の原因になります。

## ● 安全にお使いいただくために必ずお守りください。

この手引き書に示した注意事項は、安全に関する重要な内容を示しています。  
人身事故や財産への損害を未然に防止するため、次のような絵表示をしています。

絵 表 示	意 味
	この表示を無視して誤った取り扱いをすると、使用者等が負傷する危険や物的損害の発生が予想されることを示しています。
	「必ず守っていただくこと」を示しています。

## ご使用上の注意とお願い

-  通常使用されない場合は必ず施錠してください。また落し棒も同時に下ろしてください。
-  開閉の時は必ず落し棒を上げてから操作してください。
-  開閉時には手足・衣服などを挟まないように、注意してください。また、人・物等の障害物が無い事を確認してください。
-  扉を揺すったり、乗ったり、寄りかかったりしないでください。
-  開閉は必ず引手を持って行ってください。
-  扉をたたんだ時自走しない様、落し錠を下ろしてください。
-  開閉操作はゆっくり行ってください。急激な操作は思わぬ事故やけがにつながります。
-  年に一回、ネジやボルトのゆるみがないか確認してください。

# 内容明細

○印の中にそれぞれ記号が入ります。A:1型 B:2型 C:3型 D:4型等

## 掛け・吊り元扉セット

製品記号	部品名	略 図			数量	
(親子) ( )PJDO300K <sup>(R)</sup> ( )PJDO302K <sup>(R)</sup> ( )PJDO350K <sup>(R)</sup> ( )PJDO352K <sup>(R)</sup>	掛 け 扉		親子開き	W30:566 W35:651	H20:1,968	1枚
	両開き		W45:629 W50:701	H22:2,168		
(親子) ( )PJDO300K <sup>(R)</sup> ( )PJDO302K <sup>(R)</sup> ( )PJDO350K <sup>(R)</sup> ( )PJDO352K <sup>(R)</sup>	吊り元扉		親子開き	W30:550 W35:635	H20:1,968	1枚
	両開き		W45:613 W50:685	H22:2,168		
(両開き)	ハンドルセット (鍵付)					1セット
( )PJDO450K <sup>(R)</sup> ( )PJDO452K <sup>(R)</sup> ( )PJDO500K <sup>(R)</sup> ( )PJDO502K <sup>(R)</sup>	ヒンジピンセット	十字穴付 丸サラ小ネジ		M4×12ℓ		2本
		ヒンジピン		d10×65ℓ		2本
		平座金		M10 小形丸		2枚
※( )はカラー記号が入ります。	落し棒埋込みパイプ		φ26×70ℓ			1本

## 受け・吊り元扉セット

製品記号	部品名	略 図			数量	
(親子) ( )PJDO300U <sup>(R)</sup> ( )PJDO302U <sup>(R)</sup> ( )PJDO350U <sup>(R)</sup> ( )PJDO352U <sup>(R)</sup>	掛 け 扉		親子開き	W30:559 W35:644	H20:1,968	1枚
	両開き		W45:622 W50:694	H22:2,168		
(親子) ( )PJDO300U <sup>(R)</sup> ( )PJDO302U <sup>(R)</sup> ( )PJDO350U <sup>(R)</sup> ( )PJDO352U <sup>(R)</sup>	吊り元扉		親子開き	W30:550 W35:635	H20:1,968	1枚
	両開き		W45:613 W50:685	H22:2,168		
(両開き)	ハンドルセット					1セット
( )PJDO450U <sup>(R)</sup> ( )PJDO452U <sup>(R)</sup> ( )PJDO500U <sup>(R)</sup> ( )PJDO502U <sup>(R)</sup>	ヒンジピンセット	十字穴付 丸サラ小ネジ		M4×12ℓ		2本
		ヒンジピン		d10×65ℓ		2本
		平座金		M10 小形丸		2枚
※( )はカラー記号が入ります。	落し棒埋込みパイプ		φ26×70ℓ			1本

## 中間扉セット

製品記号	部品名	略 図			数量	
(親子) ( )PJDO300C <sup>(R)</sup> ( )PJDO302C <sup>(R)</sup> ( )PJDO350C <sup>(R)</sup> ( )PJDO352C <sup>(R)</sup>	中 間 扉		親子開き	W30:550 W35:635	左右各1枚	
			両開き	W45:613 W50:685		
(両開き) ( )PJDO450C <sup>(R)</sup> ( )PJDO452C <sup>(R)</sup> ( )PJDO500C <sup>(R)</sup> ( )PJDO502C <sup>(R)</sup>	ヒンジピンセット	十字穴付 丸サラ小ネジ		M4×12ℓ	2本	
		ヒンジピン		d10×65ℓ	2本	
		平座金		M10 小形丸	2枚	
※( )はカラー記号が入ります。	落し棒埋込みパイプ		φ26×70ℓ			1本

## ■ 上枠レールセット(親子開き)

製品記号	部品名	略 図		数 量		
( )PJDU30F(R)	上 枠 レール		W30: 3,762 W35: 4,272	1セット		
( )PJDU35F(R)	巾決めパイプ		W30: 3,538 W35: 4,048	1セット		
※( )はカラー記号が入ります。	巾決めパイプ取付用 トラス小ネジ		M5×16ℓ	4本		
部 品 箱 入 り	部 品 名	略 図	数 量 R用 L用	部 品 名	略 図	数 量
	ガイドブラケット		L: 1セット R: 1セット	座金組込み 六角ボルト	M8×20ℓ	8本
	第1けり出し板		R: L各 1セット	十字穴付 トラスタッピンネジ	d5×16ℓ	26本
	吊り元ガイド		R: 1 L: 2	十字穴付 トラス小ネジ	M5×16ℓ	4本

## ■ 上枠レールセット(両開き)…………上枠は、65kg/本あります。取付けの際ご注意ください。

製品記号	部品名	略 図		数 量
( )PJDU45W	上 枠 レール		W45: 5,386 W50: 5,962	1セット
( )PJDU50W	巾決めパイプ		W45: 5,162 W50: 5,738	1セット
※( )はカラー記号が入ります。	巾決めパイプ取付用 トラス小ネジ		M5×16ℓ	4本

## ■ 柱セット(親子開き)

製品記号	部品名	略 図		数 量
( )PJDH20F	吊り元柱		H20: 2,442 H22: 2,642	R・L各 1セット
( )PJDH22F	吊り元ブラケット			2個
※( )はカラー記号が入ります。	座金組込み 六角ボルト		M8×20ℓ	4本
	組立施工マニュアル			1刷

## ■ 柱セット(両開き)…………柱は、28kg/本あります。取付けの際ご注意ください。

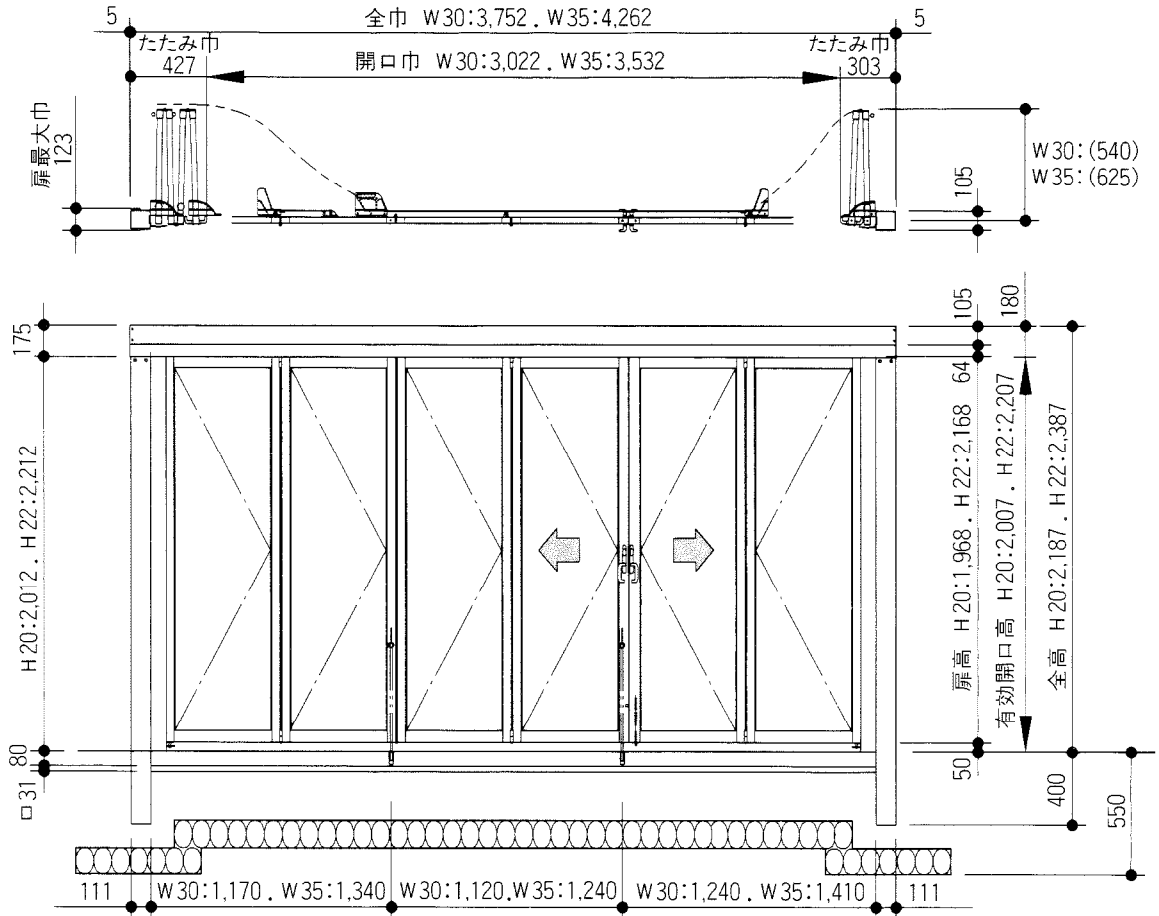
製品記号	部品名	略 図		数 量
( )PJDH20W(R)	吊り元柱		H20: 2,442 H22: 2,642	1セット
( )PJDH22W(R)	吊り元ブラケット			1個
※( )はカラー記号が入ります。	座金組込み 六角ボルト		M8×20ℓ	2本

## ■ 両開き用 部品箱

製品記号	部品名	略 図	数 量	部 品 名	略 図	数 量
( )PJDBOX 1	ガイドブラケット		R・L各 1セット	座金組込み 六角ボルト	M8×20ℓ	8本
	第1けり出し板		R・L各 1セット	十字穴付 トラスタッピンネジ	d5×16ℓ	36本
	吊り元ガイド		R・L各 2セット	十字穴付 トラス小ネジ	M5×16ℓ	4本
				組立施工マニュアル		1刷
※( )はカラー記号が入ります。						

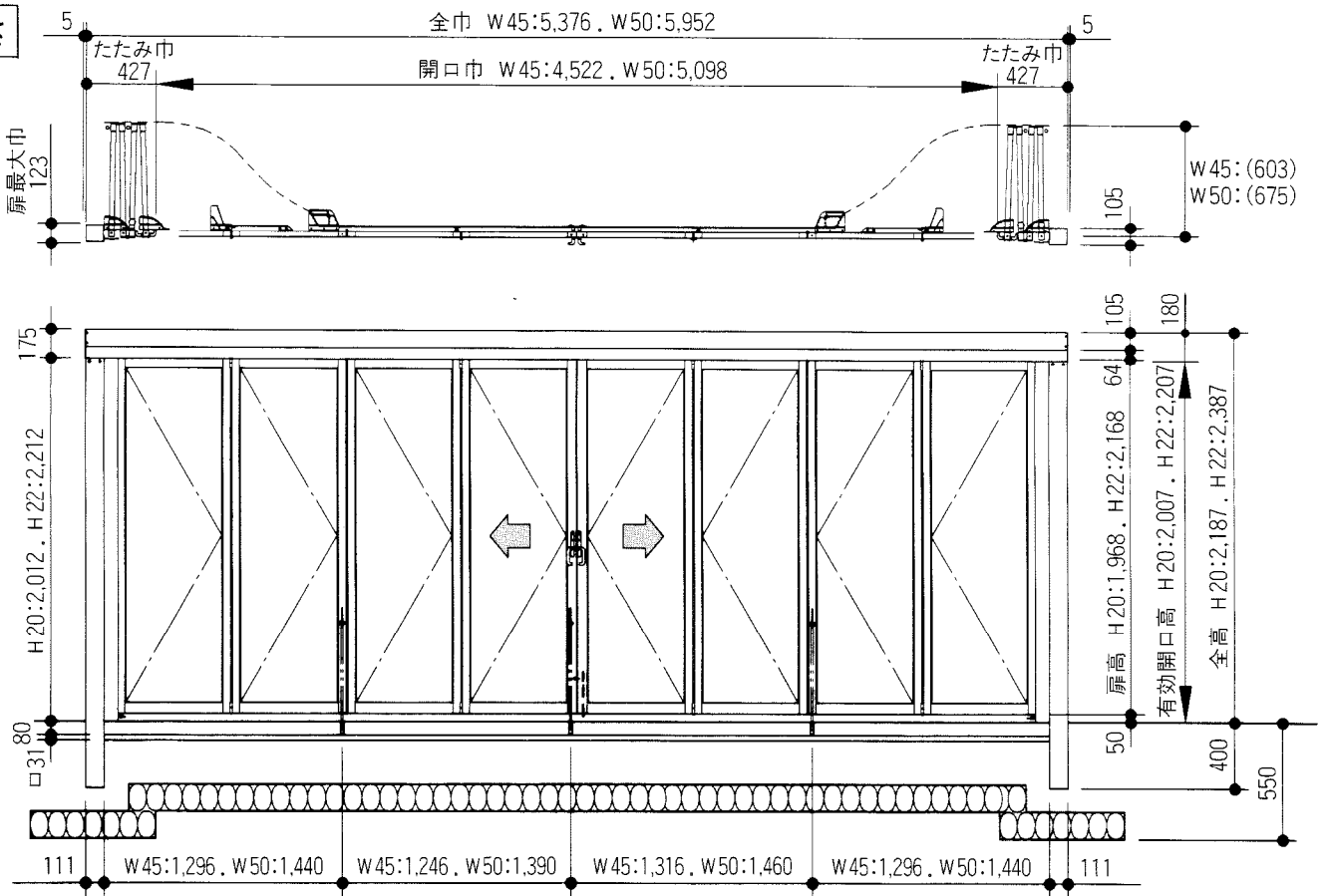
# ■ 施工納まり図

## 親子開き



※本図は右勝手(R)を示します。

## 両開き



※本図は右勝手(R)を示します。

# 施工手順

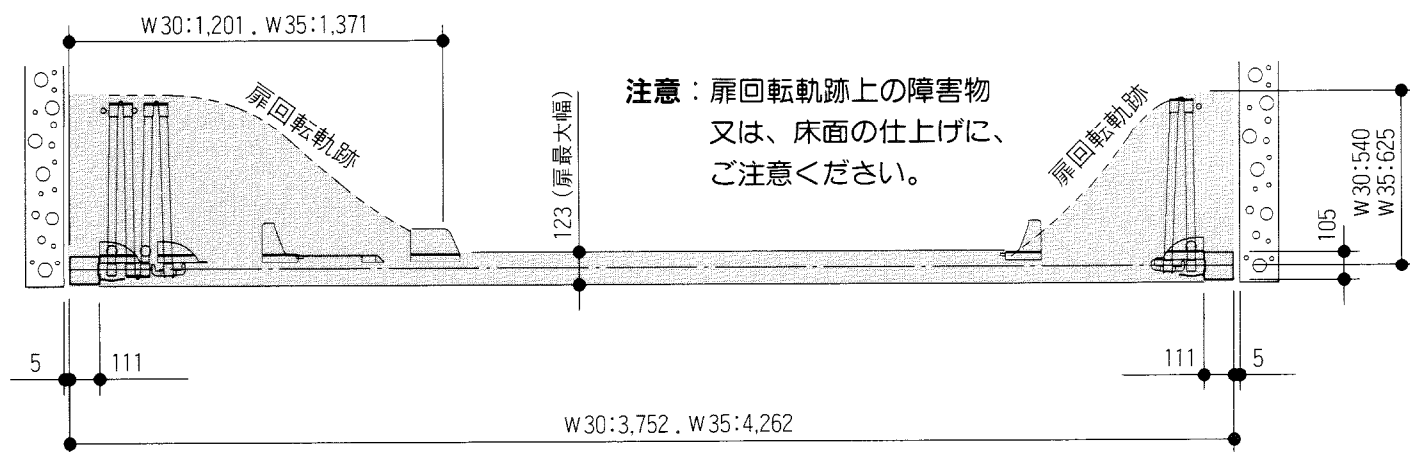
## 1 はじめに

- 1, 下記に示した以外の納まりの場合などは、強度、開閉動作、地盤等を考慮して施工してください。
- 2, 障害物等により、扉の開閉に支障の無い場所に設置してください。
- 3, 床面の仕上げは本体のたたみ巾も考慮に入れ、水平に仕上げるか水勾配等を考慮してください。
- 4, 姿図を参考に基礎穴を掘り、所定の仕上りになる様捨てコンを打ち、水平レベルを出してください。

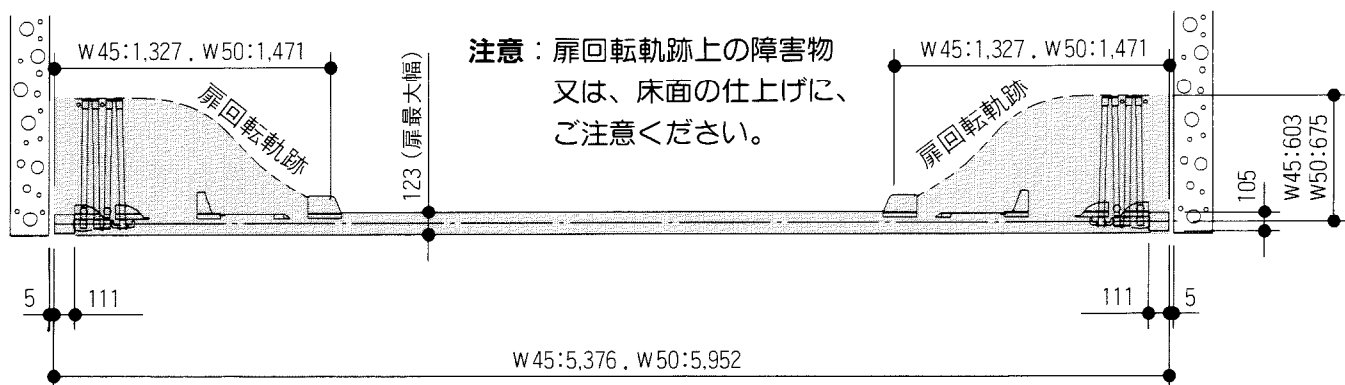
### ■ 基礎工事について

- 1, スクリーンゲートは、風圧を受けますので全体の強度保持に十分注意してください。特に地盤が軟弱な場所、台風が頻繁に飛来する地区、特に風の強い場所などのような施工現場では基礎を大きめに設けて下さい。
- 2, 柱基礎には必ず割栗石を敷き、十分につきかためてください。
- 3, 地下埋設物に注意してください。

### 親子開き

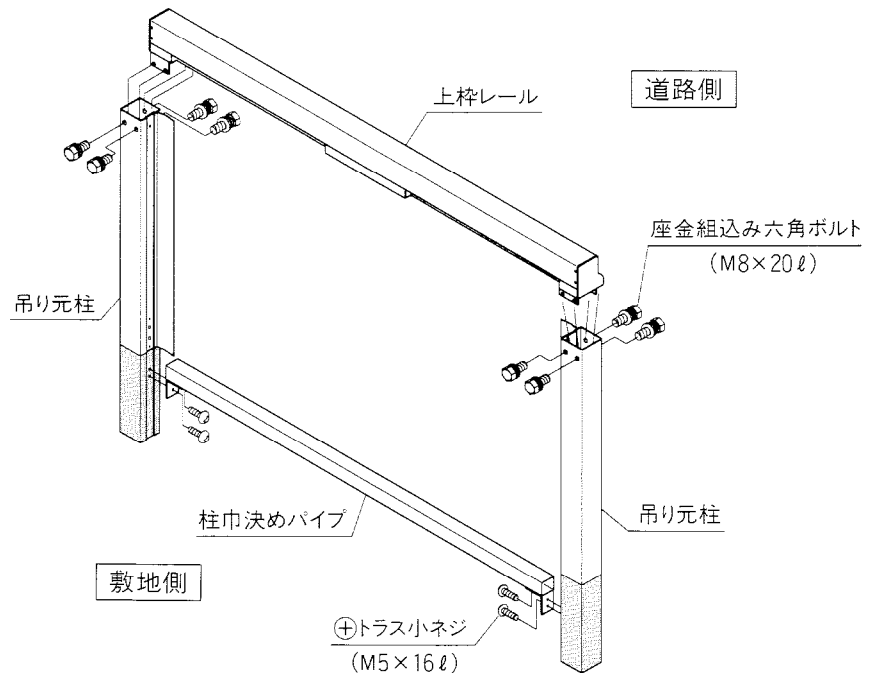


### 両開き

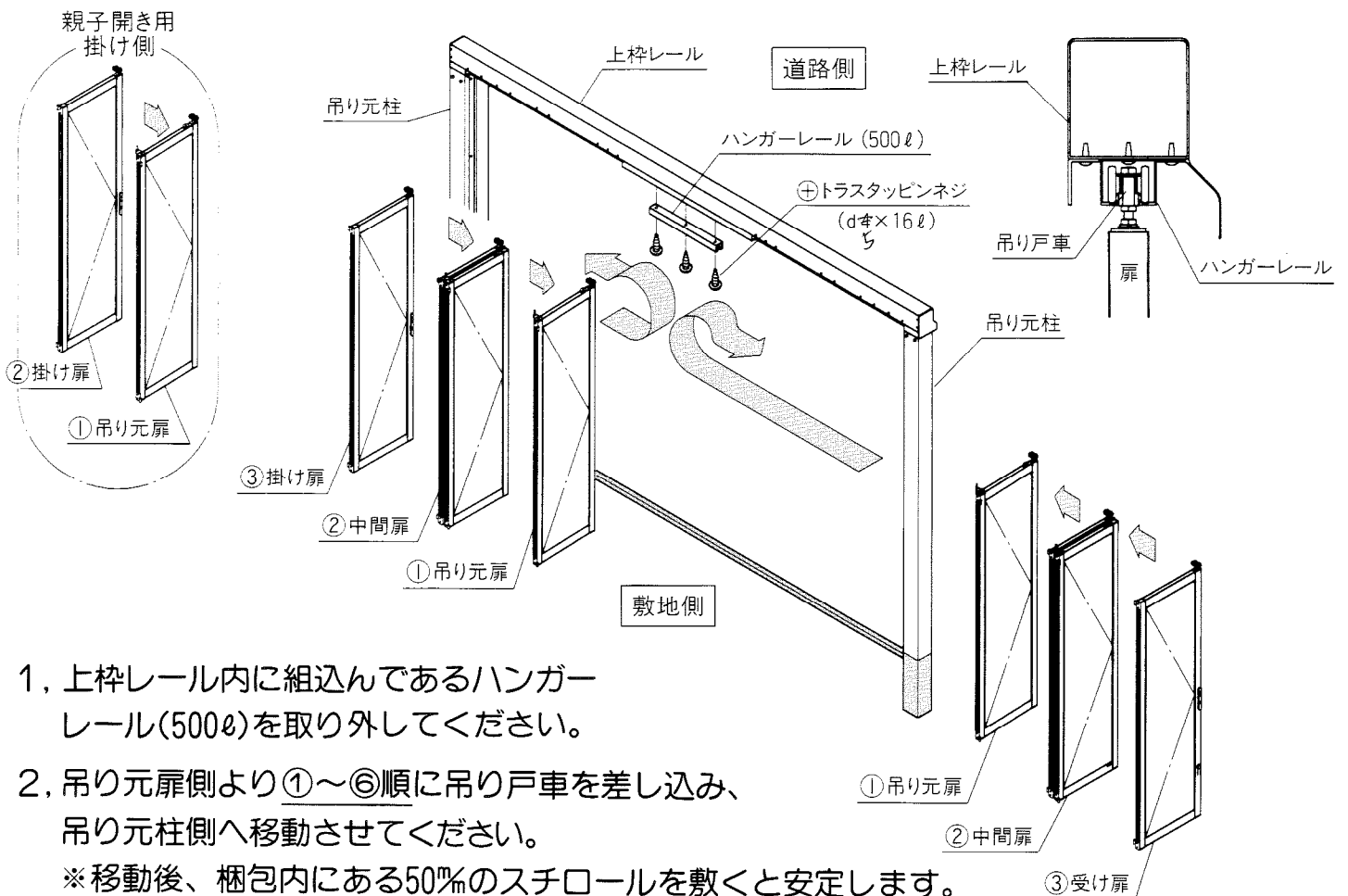


## 2 門柱・上枠レール・巾決めパイプの組立て

1. 各門柱の勝手を確認し上枠レール、柱巾決めパイプを所定のボルト・ビスで固定してください。
2. 門柱・上枠レール・柱巾決めパイプにねじれが出ない様に建て、倒れない様極木等で仮止めしてください。  
又、対角・水平・垂直を確認してください。



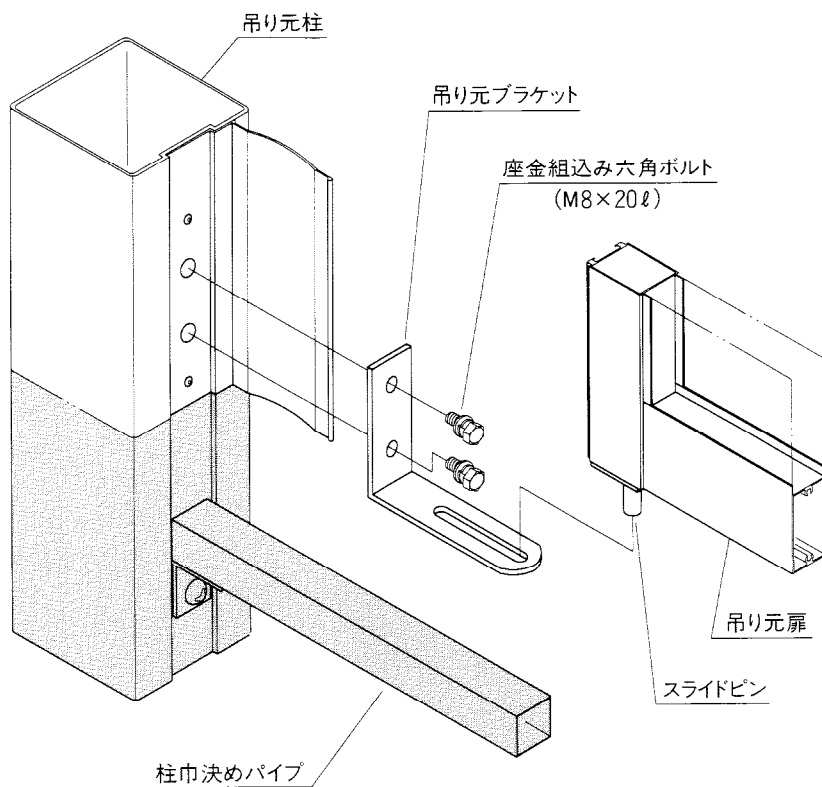
## 3 扉の吊り込み



1. 上枠レール内に組込んであるハンガーレール(500ℓ)を取り外してください。
2. 吊り元扉側より①～⑥順に吊り戸車を差し込み、吊り元柱側へ移動させてください。  
※移動後、梱包内にある50%のスチロールを敷くと安定します。
3. すべての扉を差し込んだ後、ハンガーレール(500ℓ)を所定のビスで固定しなおしてください。

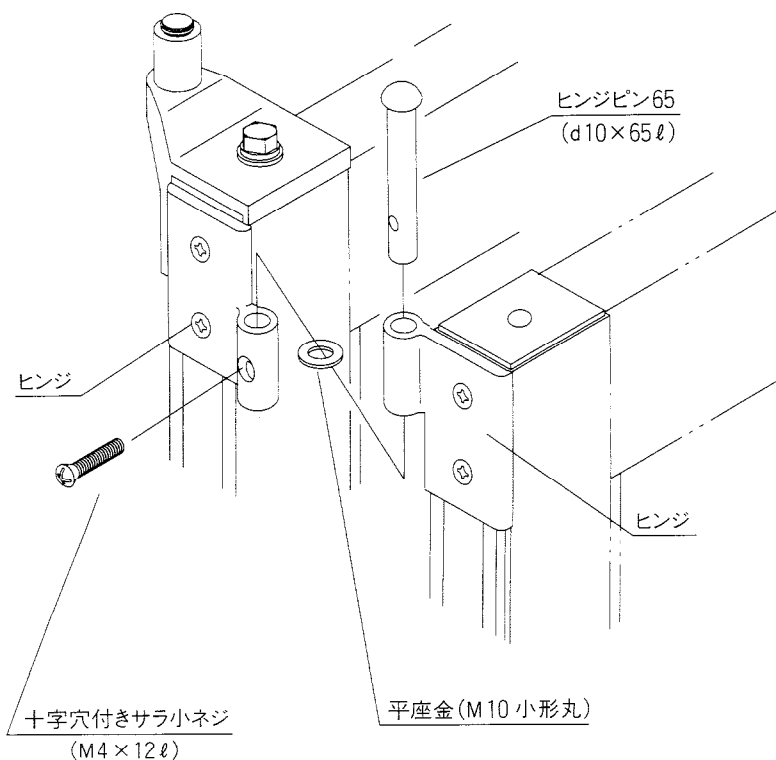
※本図は両開き  
右勝手(R)を示します。

## 4 吊り元ブラケットの取り付け



1. 吊り元ブラケットに吊り元縦  
框の下部に付いているスライ  
ドピンを通し、吊り元ブラケ  
ットを所定のボルトで固定し  
てください。

## 5 扉の連結



ヒンジにヒンジピン65及び平座金を  
通し所定の十字穴付きサラ小ネジで  
固定してください。

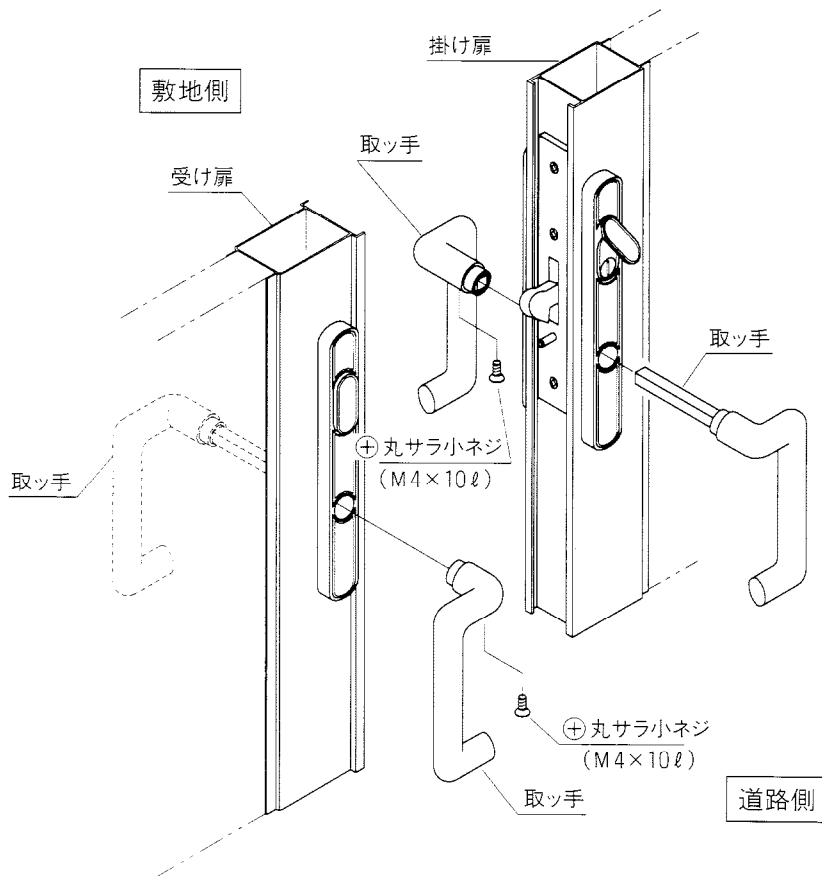
(親子開き 上下6ヶ所)

(両開き 上下8ヶ所)

**注意：**強く締め過ぎますと扉の開閉  
が重くなる原因になります。



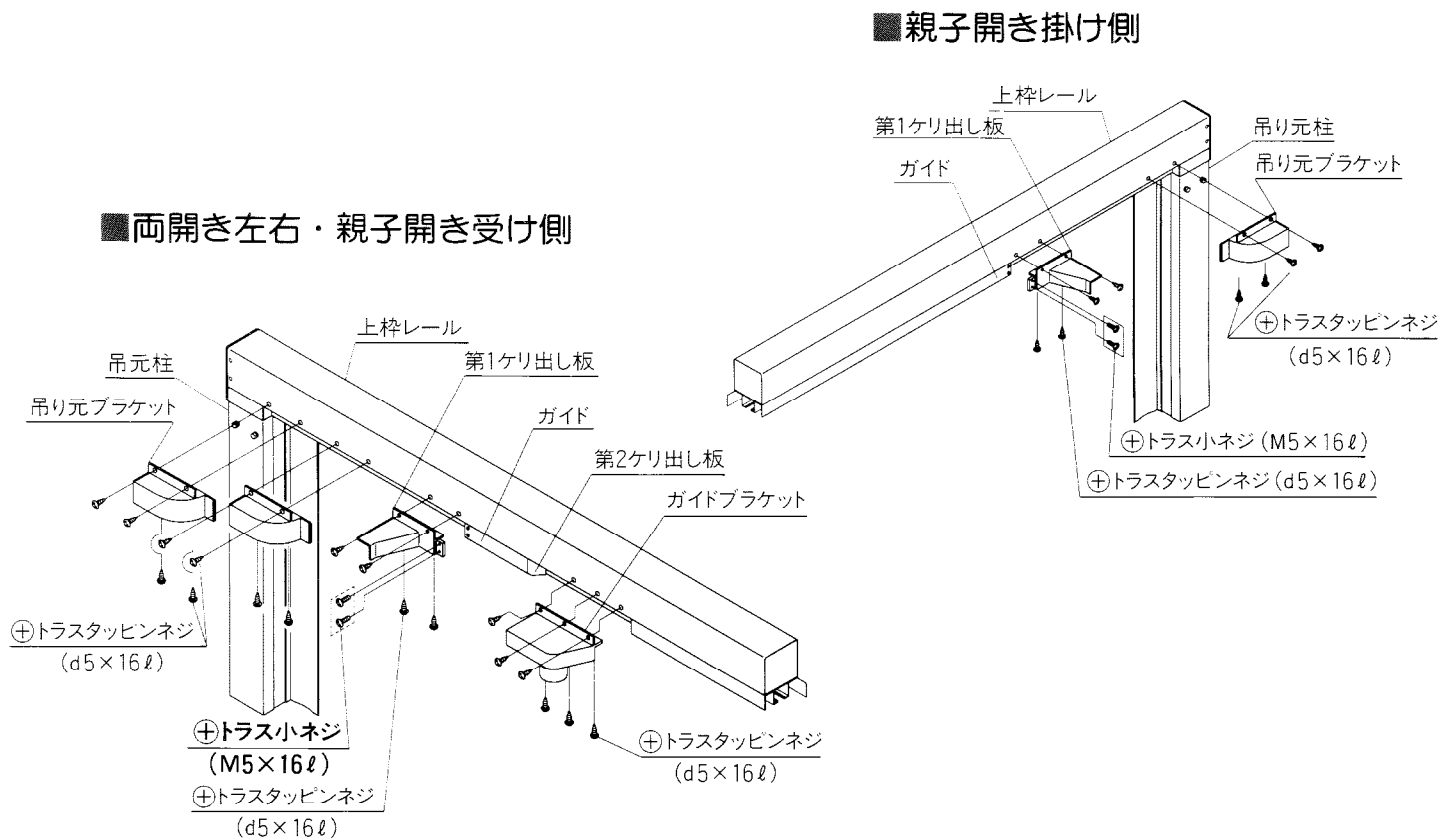
## 6 取っ手の取り付け



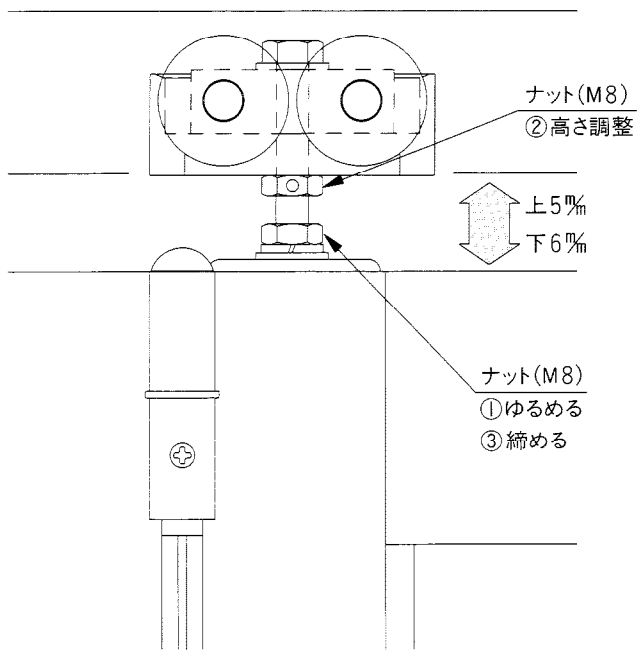
取っ手を所定のビスで取り付けてください。

## 7 吊り元ガイドの取り付け

扉を閉じた状態にした後、下図を参考に各ガイドを所定のビスで取り付けてください。

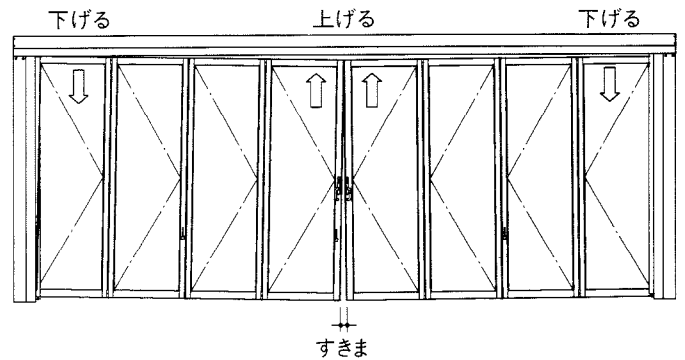


## 8 吊り戸車の高さ調整

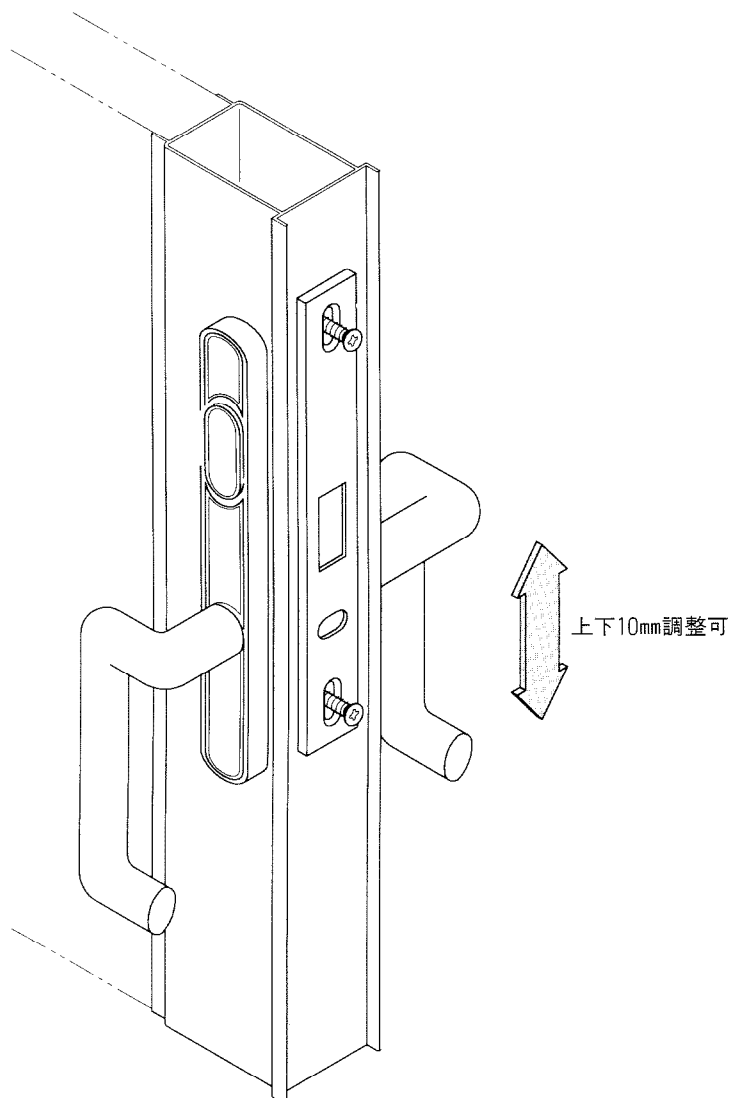


吊り戸車の高さを調整し召し合わせ部の上下のすきまが出ない様にしてください。

調整方法は左図の番号順にしたがって調整してください。

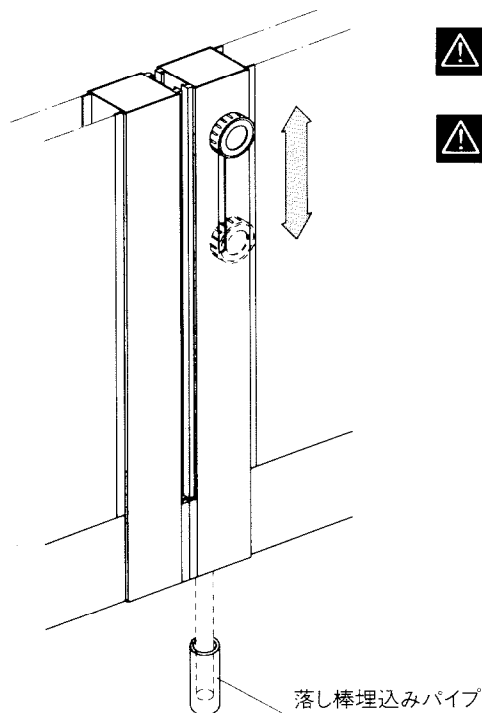


## 9 施錠受けの高さ調整



施錠合わせ等高さ調整が必要な場合には、施錠受けの取り付けビスをゆるめ調整後固定してください。

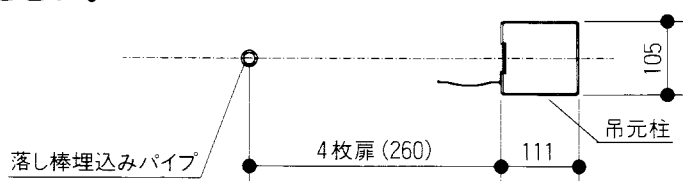
## 10 落とし錠の操作方法及び設置



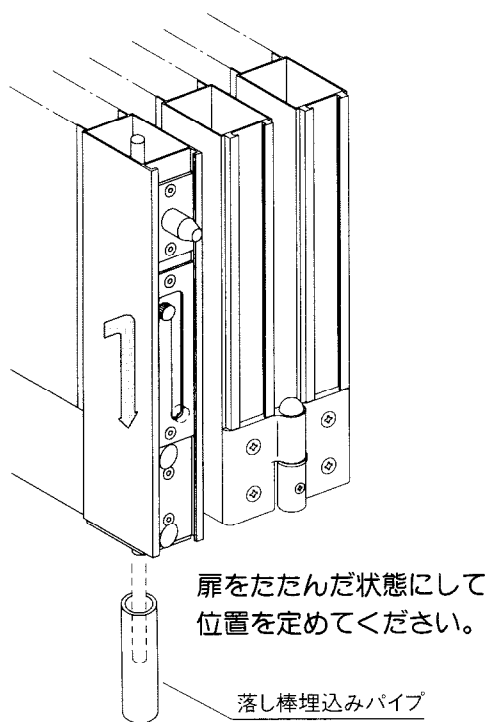
**注意** 扉を開ける時には、必ず落とし棒を上まで上げてください。

**注意** 扉を閉じた時には、必ず落とし棒を下ろしてください。風等にあおられて破損の原因となります。

1. この落とし錠は、閉じた状態を固定する為のものです。落とし棒埋込みパイプ(φ26×70ℓ)を現物合わせにて所定の位置に埋込んでください。
2. 受け扉の先端についている落とし錠は、たたんだ状態で自走しないよう維持する為のものです。下記の位置を参考に、現物合わせにて所定の位置に埋込んでください。

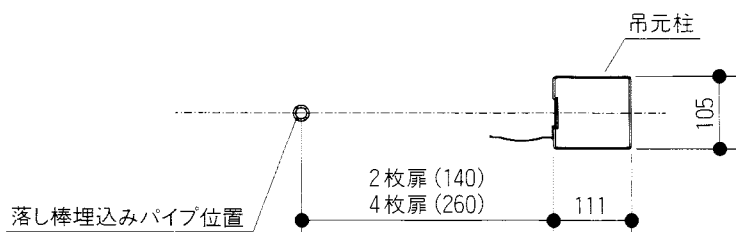


## 11 掛け側先端落とし錠の操作方法



**注意** 扉をたたんだ時には、必ず落とし棒を下ろしてください。風等にあおられて、自走し車等を傷つける恐れがあります。

1. この落とし錠は、たたんだ状態で自走しないよう維持する為のものです。落とし棒埋込みパイプ(φ26×70ℓ)を下記の位置を参考に、現物合わせにて所定の位置に埋込んでください。



## ■ おわりに

以上で取り付けは完了ですが、お客様に正しく取扱っていただくために施工完了後に、作動、錠の掛かり具合等を確認後、使用方法・使用上の注意等をお客様に説明し、この組立施工マニュアルをお渡しください。