

# 新日軽 片開き親子用ジョイント 部材セット取付説明書

取付説明書番号 ME-1378

改-1

この度は、新日軽商品をご採用いただき誠にありがとうございます。  
商品を手正しく安全に組立・施工していただくために、この取付説明書をよくお読みの上、作業を行なってください。  
施工完了後はお施主様へお渡ししてください。

## 梱包明細

部材名称	区分	梱包内容
親子用ジョイント金具	XA・XB・XC型	ジョイント部材②    キャップセット①
親子用ジョイント金具 (XP型用)	XP型	中間落とし棒セット②    取付説明書①

## ジョイント部材の取付

- ① 子扉の吊り元枠・親扉の戸当り枠の枠キャップ(下部)を外してください。(図-1参照)
- ② ジョイント材を、親扉の戸当り枠と子扉の吊り元枠にスライド挿入してください。



親・子扉の向きに注意の上、取付けてください。

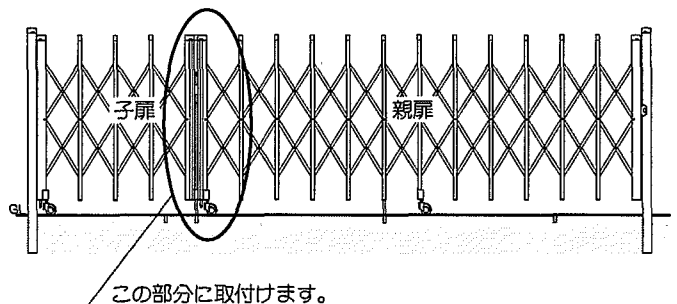


図-1

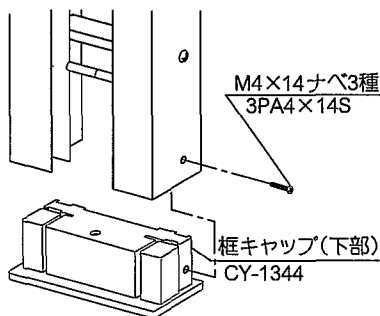
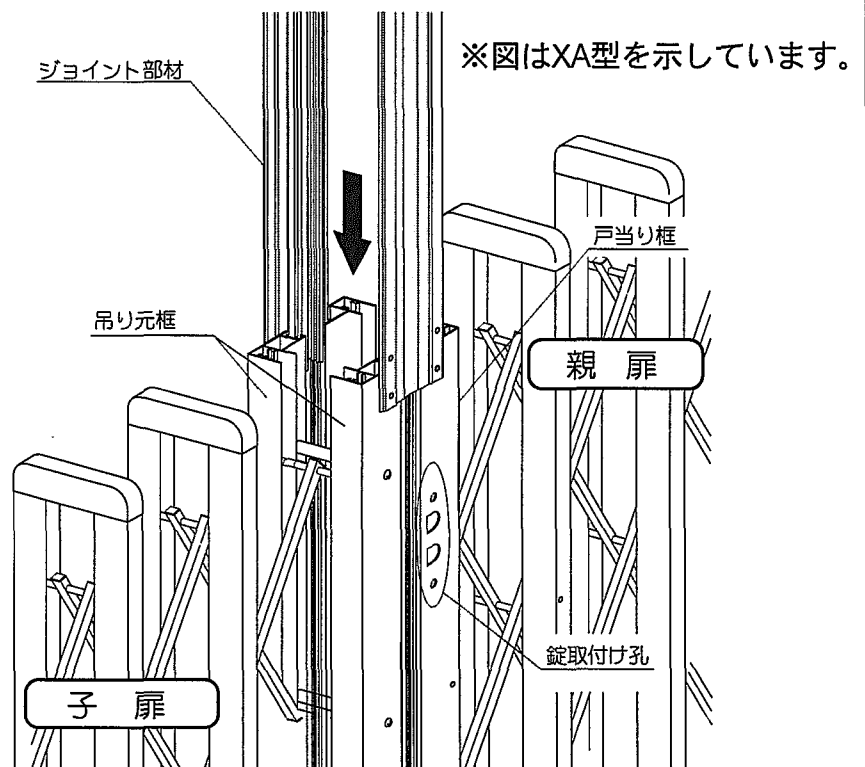
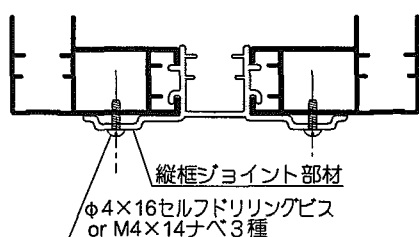
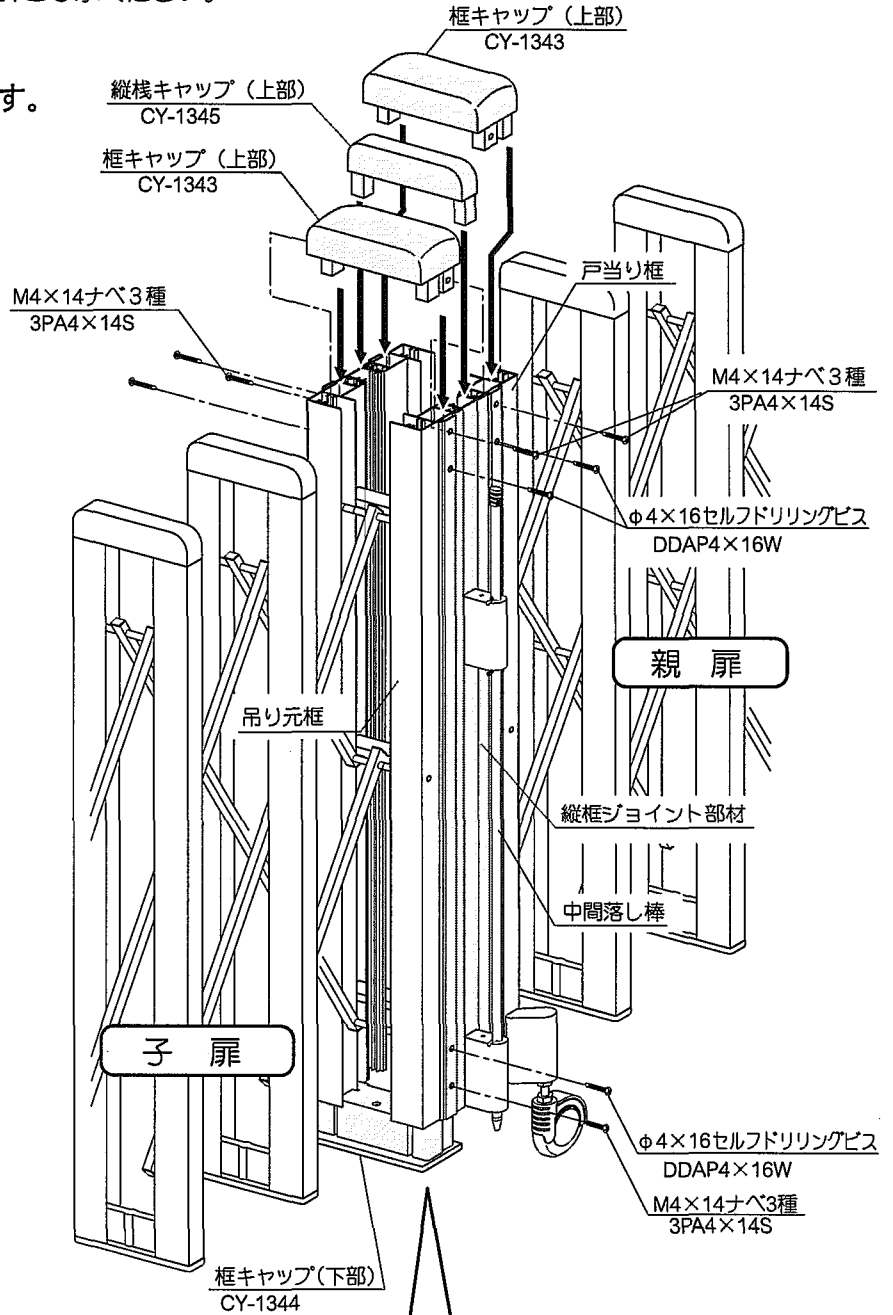


図-2



- ③ 框キャップ(上部)×2、框キャップ(下部)×2、をジョイント部材とM4×14ナベ3種で共締めしてください。中間部の孔は、セルフドリリングビスにてねじ止めしてください。
- ④ 縦棧キャップ(上部)×1、をたき込んでください。
- ⑤ 縦框ジョイント部材に中間落とし棒を道路側、家側共に取付けてください。取付け方法は、門柱セット在中の取付・取扱いマニュアルをご覧ください。尚、取付けビスは8本余りますので、ご了承ください。

※図はXA型を示しています。



## 取扱い方法について

- ・ 親扉の先端框落とし棒は、使用しません。



縦框ジョイント部材に取付いている中間落とし棒は、必ず内外ともに使用してください。

- ※ 中間落とし棒のご使用方法は、錠セット在中のお施主様用手引書をご覧ください。

### ●XP型の場合

