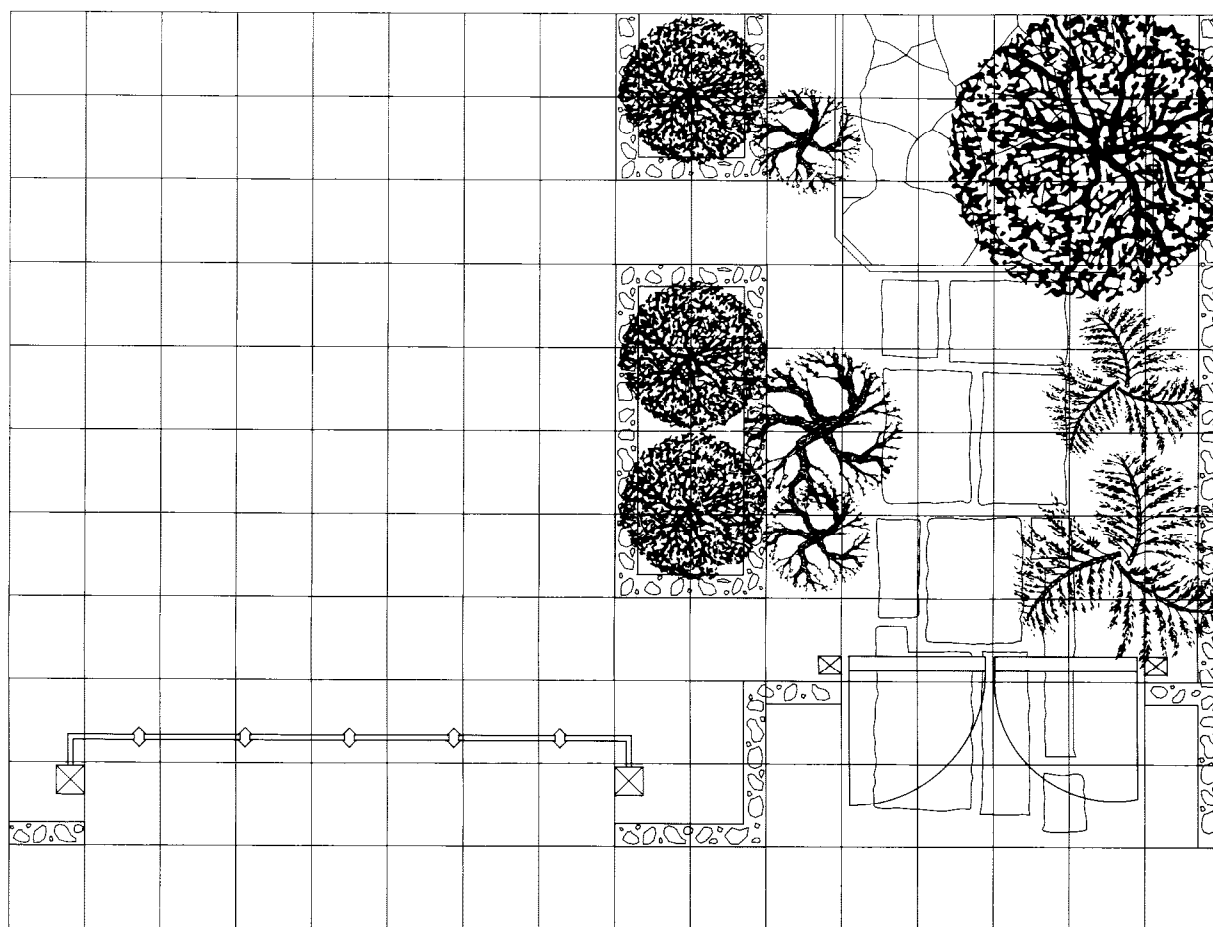


エクジスLA・LH・LD・LP型

キャスター式

水平パンタ方式 取付取扱説明書

- 新日軽伸縮門扉《エクジスH:1000》キャスター式をお買上げいただきありがとうございました。
未永くご使用いただくため取付取扱い説明書をよく読んでいただき正しい施工・正しい取扱いをお願いいたします。



- 《エクジスH:1000》キャスター式をお買い上げいただきましてありがとうございました。
いつまでもご使用いただくため、下記の事項にご留意くださいますようお願いいたします。
- ❶ この《エクジスH:1000》キャスター式はアルミ製ですが、いつまでもきれいに気持ちよくご使用いただくため時々、布で表面の汚れを拭き取って下さい。
- ❷ 施工者より渡されました取付取扱説明書は、大切に保管して下さい。
- ❸ 永い間使用しますと、施錠部やキャスター部が緩んだりする場合があります。取付取扱説明書を見て調整して下さい。(プラスドライバー、スパナで出来ます。)
- ❹ キャスターの走行をよりスムーズにするため、回転部の車軸部分に適時注油して下さい。
- ❺ キャスターが走行する床面に、ゴミ・土砂・雨水がたまらないようにして下さい。
- ❻ 扉に付いている落とし錠は、扉を開けた時、閉めた時それぞれ必ずセットして下さい。
- ❼ 子供などの、いたずらで扉に乗って走行させるなど、無理な使い方をしますと故障の原因ともなりますのでご注意下さい。
- ❽ 伸縮しますので、手など挟まないよう十分注意して使用して下さい。
- ❾ 子供などの居る場合は、特に注意して使用して下さい。

■ 注意事項

新日軽のアルミ製品はJISの表面処理規定を十分クリアーした製品をお届けしていますが、取扱いによっては異状腐食をおこし思わぬトラブルとなりますので、施工にあたっては次のような点を注意してください。

- ①モルタル用に**海砂**を使用されますと、塩分が多量に含まれていますから腐食の原因になりますのでその使用を避けていただくか、十分水洗いしたものを使用してください。
- ②モルタルやコンクリートの**抽出液**が工事中にアルミ製品の表面を流れないように注意してください。
抽出液は強アルカリ性で、しみやむら等の外観不良や腐食の原因になります。
- ③モルタルやコンクリートの**急結剤**は腐食の発生や促進作用があるのでその使用を避けていただくか、塩化カルシウムや塩素系の化合物・硅酸ナトリウム等の入っていないものを使用してください。
- ④施工時にアルミ製品の表面に**付着**したモルタルやコンクリート等は速やかに清掃してください。また、表面にキズをつけますと腐食しやすくなりますので取扱いには十分注意してください。
- ⑤アルミ製品と**銅板やラス**等の異種金属が接触しないようにしてください。
接触する場合にはビニールテープ等を貼るか塗料等で絶縁処理をしてください。
- ⑥腐食の恐れのある**接着剤や化学薬品**を施工上使用する場合は、アルミ製品と接触しないようにしていただくか、接触する部分を完全に養生してください。

■ 《エクジスLA・LH・LD・LP型》 キャスター式施工納まり図

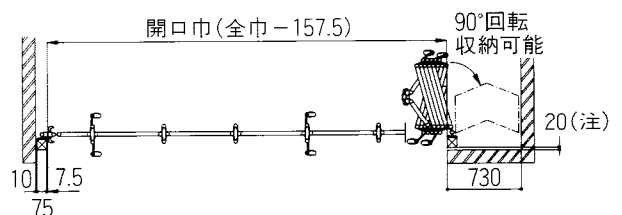
■ 下図に示した以外の納まりの場合などは下図の納まりの組合せによって施工して下さい。

■ 片開き納まり

塀と平行になる場合

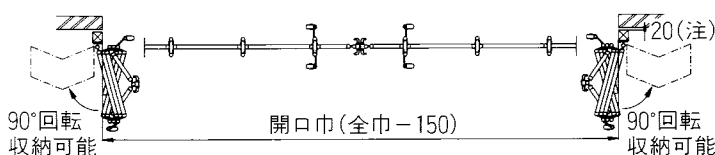


塀と直角になる場合

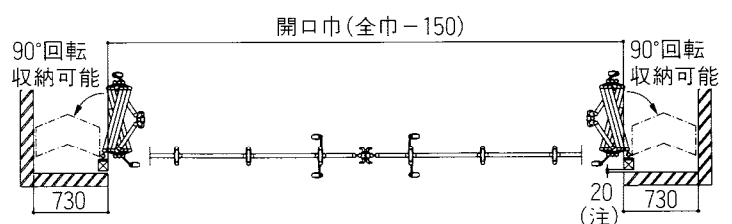


■ 両開き納まり

塀と平行になる場合



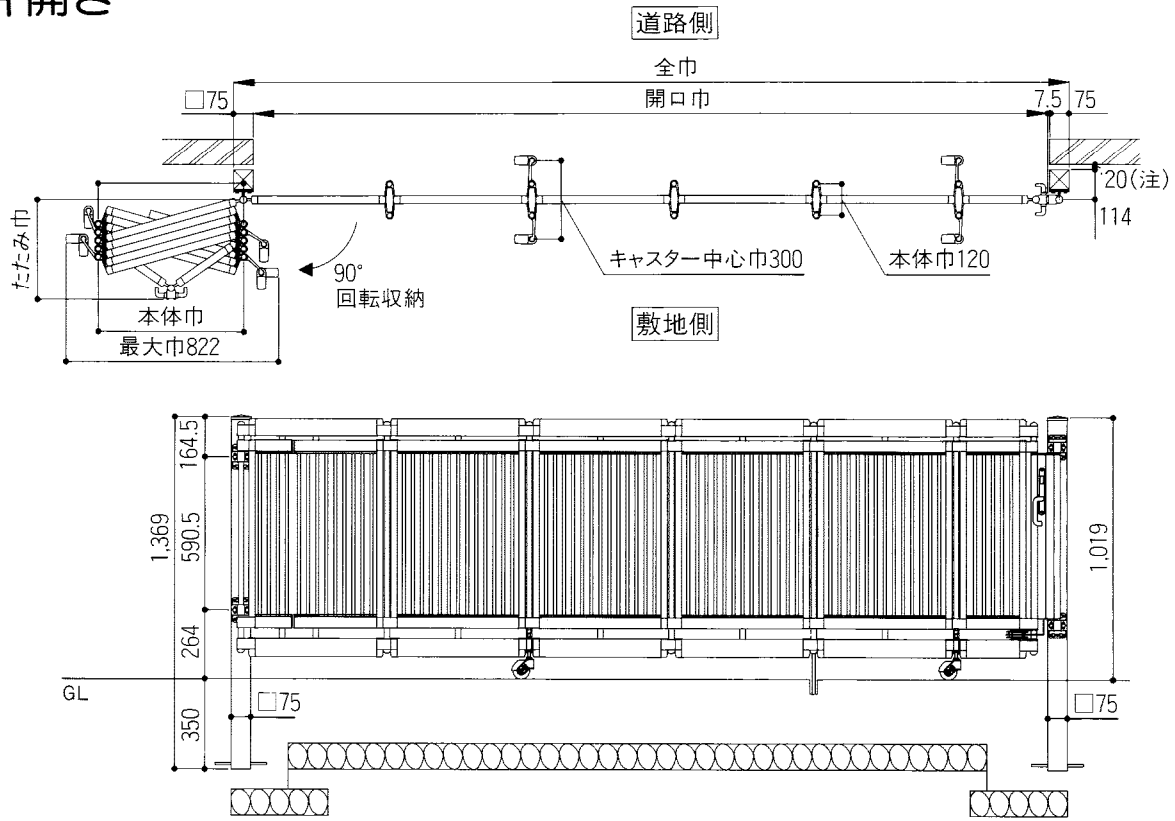
塀と直角になる場合



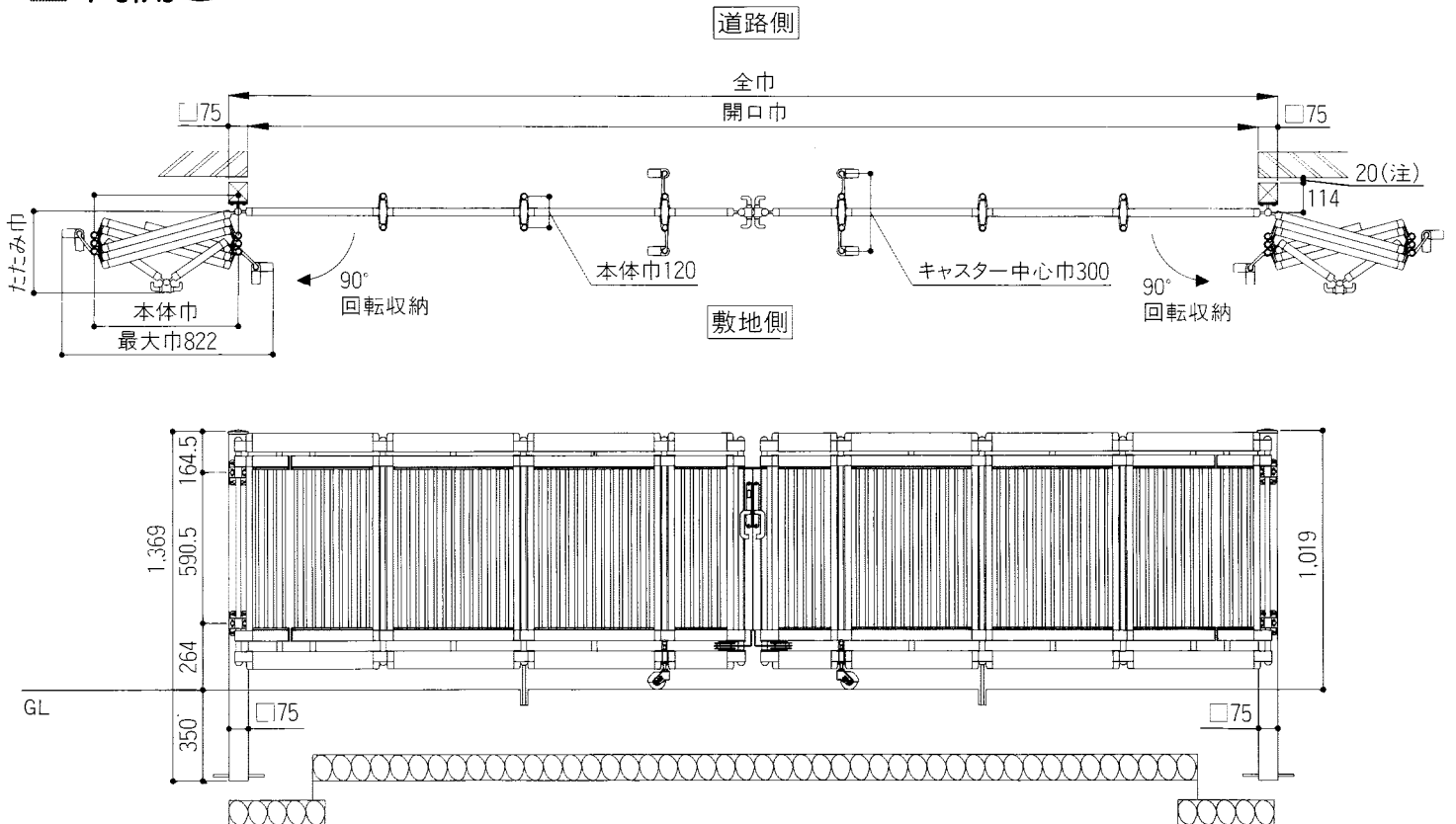
(注) 壁面よりの基本寸法です。基礎及び埋設物等を考慮して施工して下さい。

■ 本体図 《エフジスH:1000》 キャスター式

■ 片開き

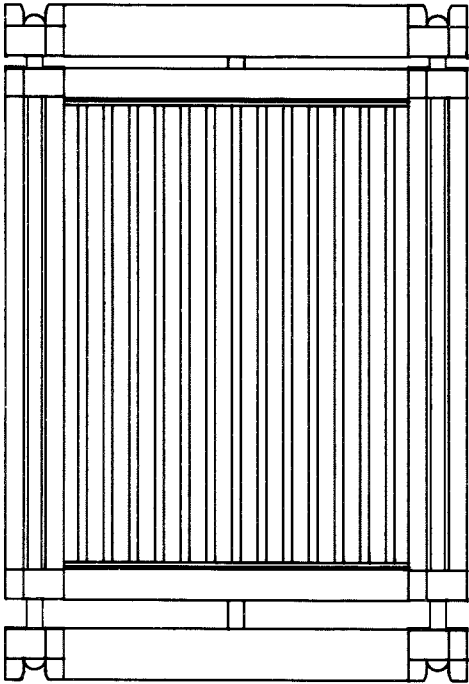


■ 両開き

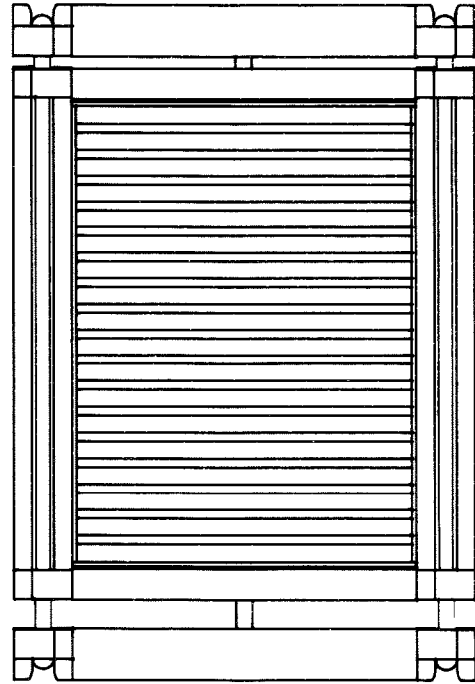


(注) 壁面よりの基準寸法です。基礎及び埋設物等を考慮して施工して下さい。
上記パネルデザインはLA型です。

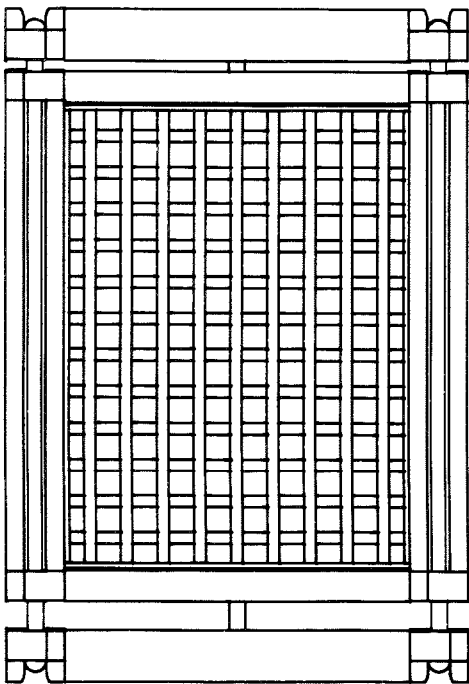
■ 本体パネルデザイン図 《エクジスH:1000》



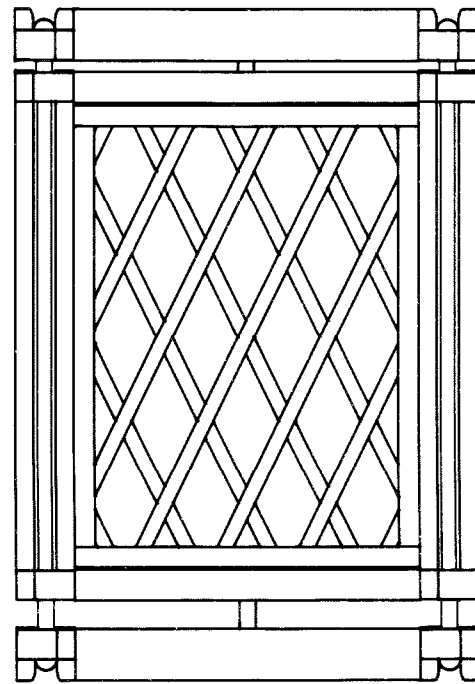
LA型
縦格子タイプ



LH型
横格子タイプ



LD型
井桁格子タイプ



LP型
クロス格子
パネル

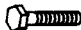

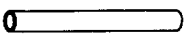
■ 仕様・梱包明細・部品明細

型	式	全巾%	開口巾%	たたみ巾%
$\begin{pmatrix} S \\ C \\ H \end{pmatrix} PP \begin{pmatrix} A \\ B \\ C \\ D \end{pmatrix} A$	320S(R.L)	3,231	3,073.5	382
	370S(R.L)	3,781	3,623.5	413
	510W(R.L)	5,196	5,046	351×2

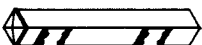
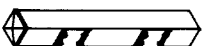
■ 梱包明細

本体形式	片開き門柱	両開き門柱
$\begin{pmatrix} S \\ C \\ H \end{pmatrix} PP \begin{pmatrix} A \\ B \\ C \\ D \end{pmatrix} A$	320S(R.L)	PPAAS
	370S(R.L)	PPAAS
	510W(R.L)	PPAAW

■ 本体部品明細

名称	略 図	片開き		両開き
		320S(R.L)	370S(R.L)	510W(R.L)
取付ボルト (M6×20ℓ)		16	16	16
埋込パイプ (φ26×20×70ℓ)		2	3	4
アンカー棒 (φ9×200ℓ)		2	2	2

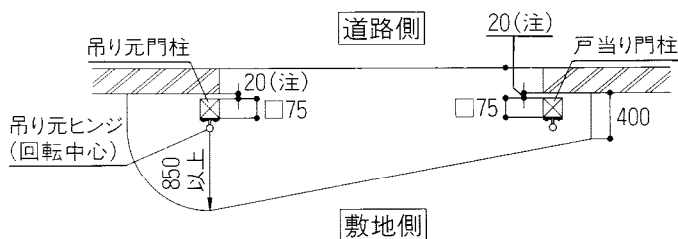
■ 門柱梱包明細

名称	略 図	片開き門柱	両開き門柱
		(S)(C)(H)PPAAS	(S)(C)(H)PPAAW
戸当り門柱		1	—
吊り元門柱		1	2

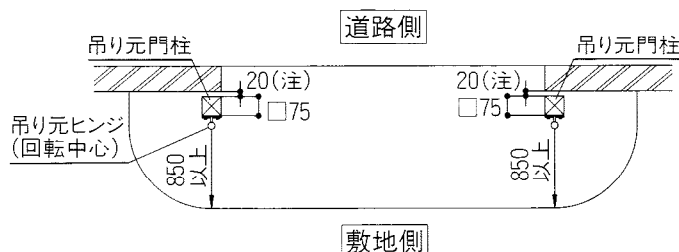
1 はじめに

- 床面の仕上げは本体走行上キャスターの走行巾分はフラットに仕上げてください。開けた時本体を回転させる場合は回転半径（本体の縮巾）も考慮に入れて仕上げてください。

■ 片開き



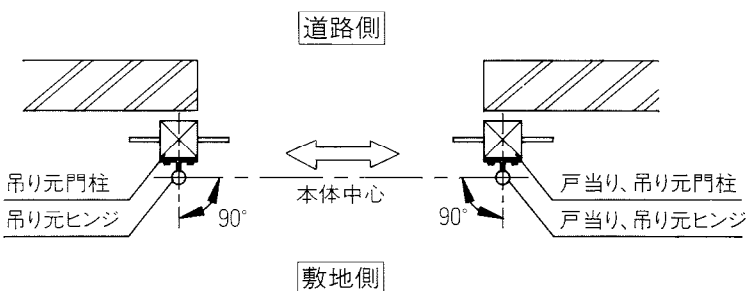
■ 両開き



(注) 壁面よりの基本寸法です。基礎及び埋設物等を考慮して下さい。

2 門柱の取付方法

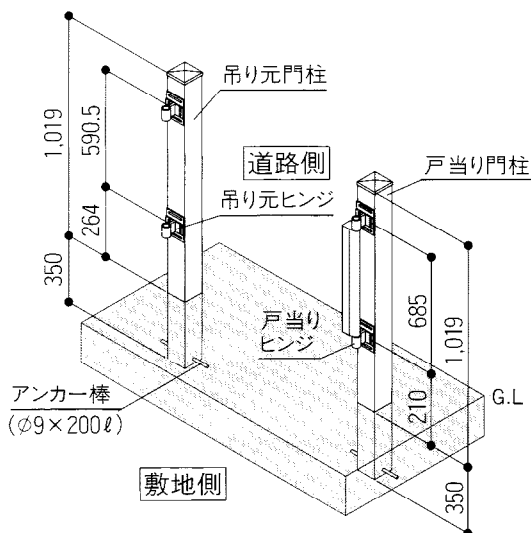
- 門柱埋込位置は施工納まり図を参考に門柱は垂直に埋込んで下さい。



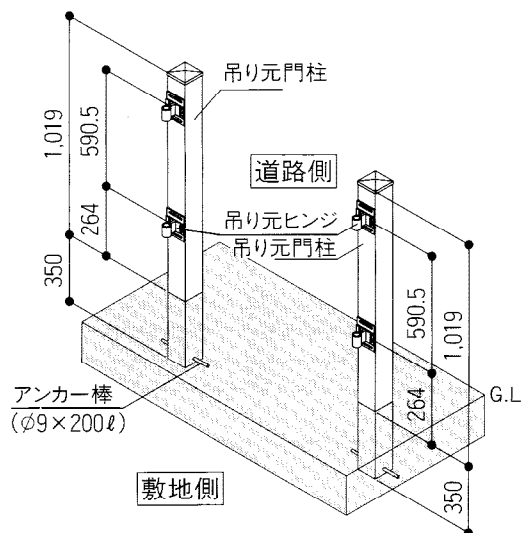
〔注意事項〕

左右の門柱埋込み間隔は本体図を参照し、仕様書の全巾寸法を正確に守って埋込んで下さい。
〔全巾寸法が正確でない場合には、錠が掛からない事があります。〕

■ 片開き

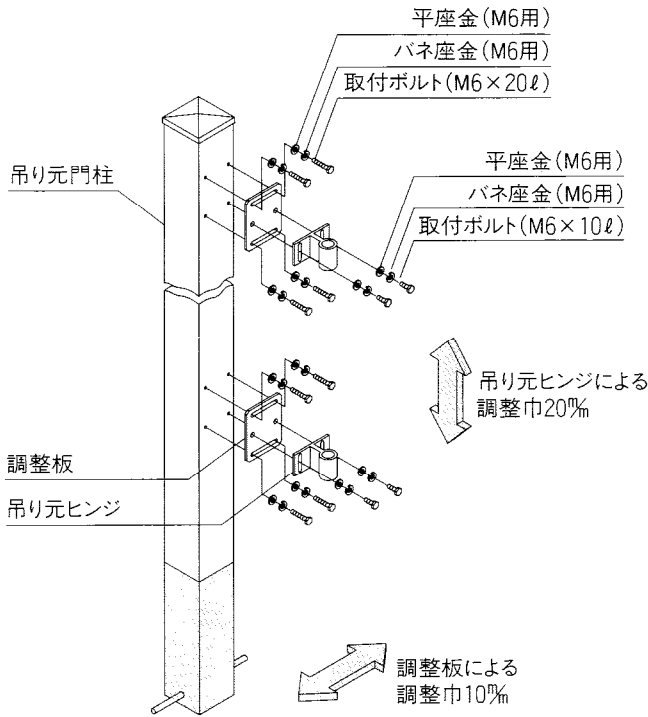


■ 両開き



(注) 本図の戸当り・吊り元ヒンジは 3 4 の項目で取付けて下さい。

3 本体の取付方法



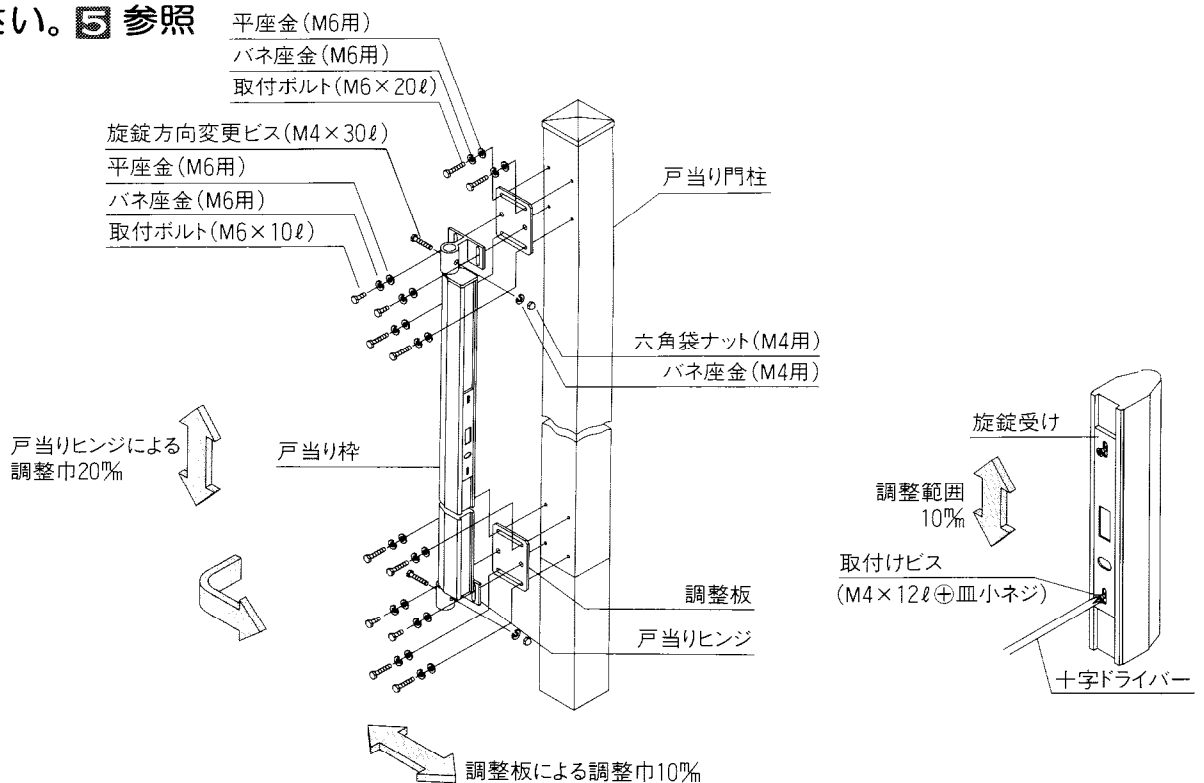
- 本体の取付けは左図のようにパンタが水平になるように、取付ボルトで調整し固定して下さい。
(上・下各4ヶ所)

4 片開き用戸当りヒンジの取付け及び施錠受けの高さ調整

- 片開き用戸当りヒンジの取付けは下図左側の図のように取付け、扉を閉め高さを調整し固定して下さい。

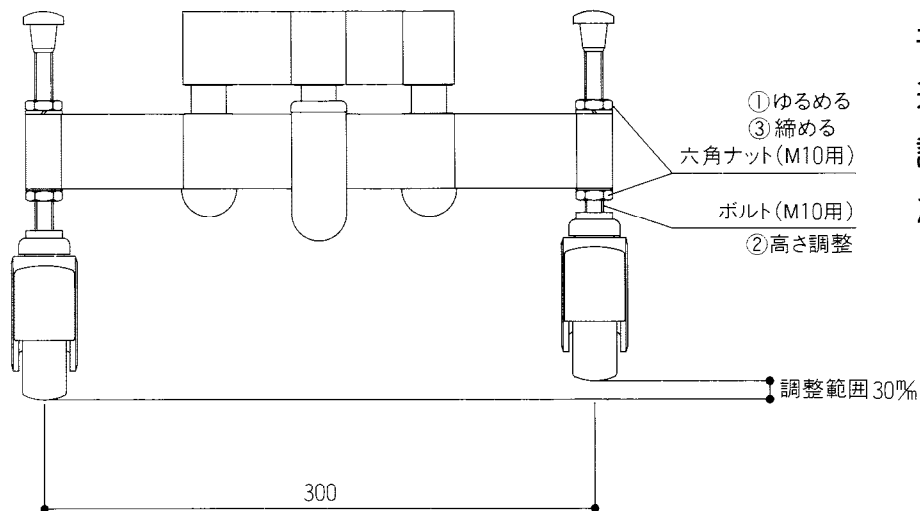
戸当り門柱が施工納まり図と逆になる場合は、下図左側の図を参考に施錠方向変更用ビスを抜き取り戸当り枠を左右反転し固定して下さい。

施錠合わせ等高さ調整が必要な場合は、下図右側の図のように取付ビスをゆるめ錠受けを上下調整して下さい。両開きの場合にはキャスターも合わせて調整して下さい。参照



5 キャスターの高さ調整

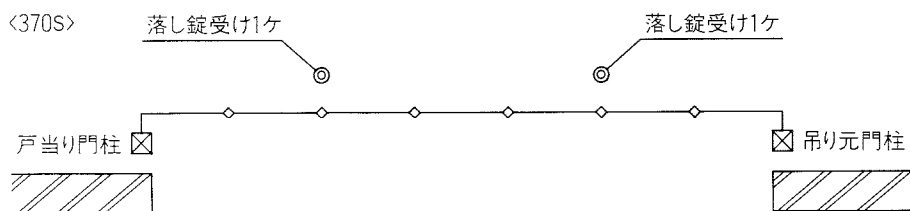
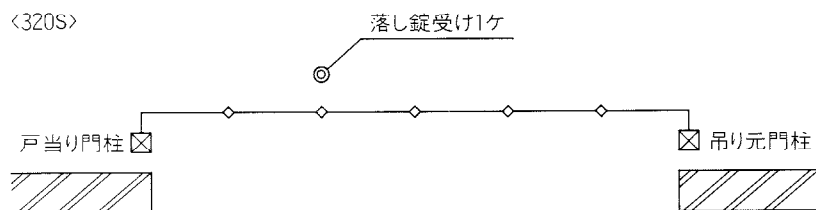
- 水はけの勾配等高さの調整が必要な場合は、左図のようにキャスターで30%まで調整出来ます。
調整方法は図中の番号順にしたがって調整して下さい。



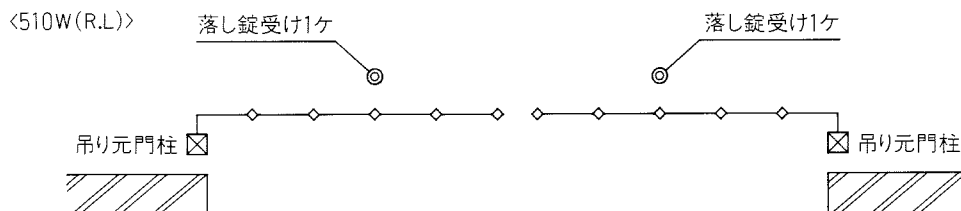
6 落とし錠受けの設置

■ 片開き

- 落とし錠受けの設置は現物合わせで、落とし錠の位置へ落とし錠受けを必ず設置し使用して下さい。



■ 両開き



■ おわりに

- 以上で取付は完了ですが、お客様に正しく取扱っていただくために取付取扱説明書をお渡しいただき、使用方法、メンテ等の説明をして下さい。

