

この度は、新日軽商品をご採用いただき誠にありがとうございます。
商品正しく安全に組立・施工していただくために、この取付説明書をよくお読みの上、作業を行なってください。
施工完了後はお施主様へお渡しください。

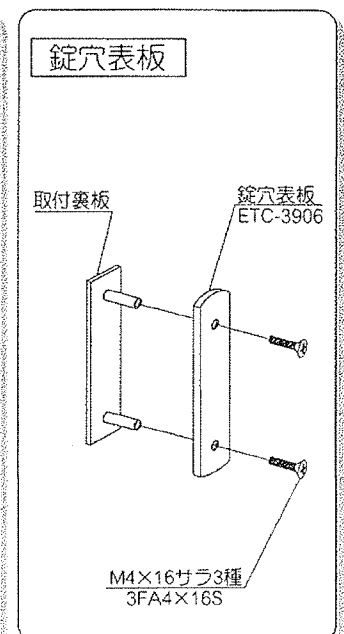
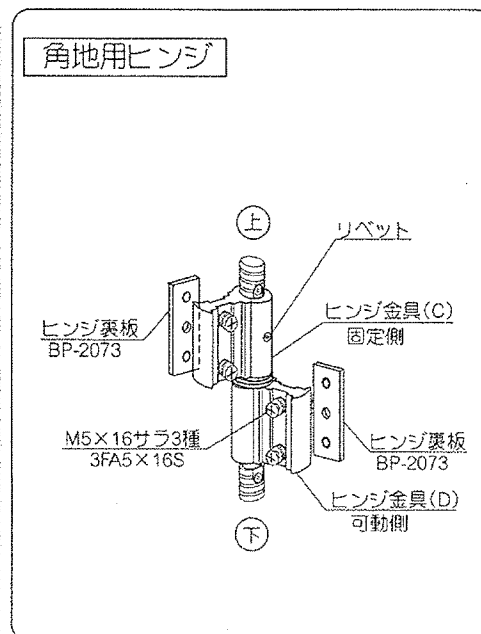
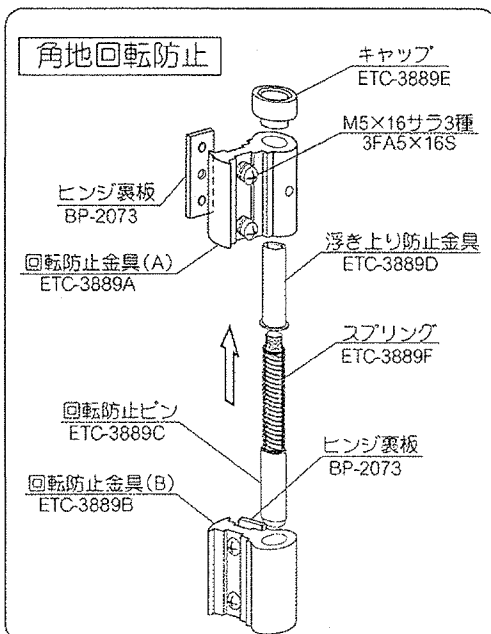
この取付説明書に示した注意事項は、安全に関する重要な内容を示しています。人身事故や財産への損害を未然に防止するため、次のような絵表示をしています。

絵表示	意味	絵表示	ご使用上の注意とお願い
	この表示を無視して誤った取り扱いを すると使用者が負傷する危険や物的損 害の発生することを表しています。		「必ず行なっていただくこと」を 示しています。

梱包明細

部材名称		梱包内容
片開き角地部材セット		角地回転防止 ①、角地用ヒンジ ②、裏板 ③、M5×16サラビス ⑩ 転倒防止用ストッパー ①、M6プラグボルトセット ①、落し棒受け ① 錠穴表板 ②、取付裏板 ②、M4×16サラビス ④、取付説明書 ①
角地部材セット	両開きA	両開き角地部材 ①、角地回転防止 ①、角地用ヒンジ ②、裏板 ③ M5×16サラビス ⑩、M5×12トラスビス ②、転倒防止用ストッパー ①、M6プラグボルトセット ① 落し棒受け ②、錠穴表板 ②、取付裏板 ②、M4×16サラビス ④ 取付説明書 ①
	両開きB	
	両開き (XP型用)	

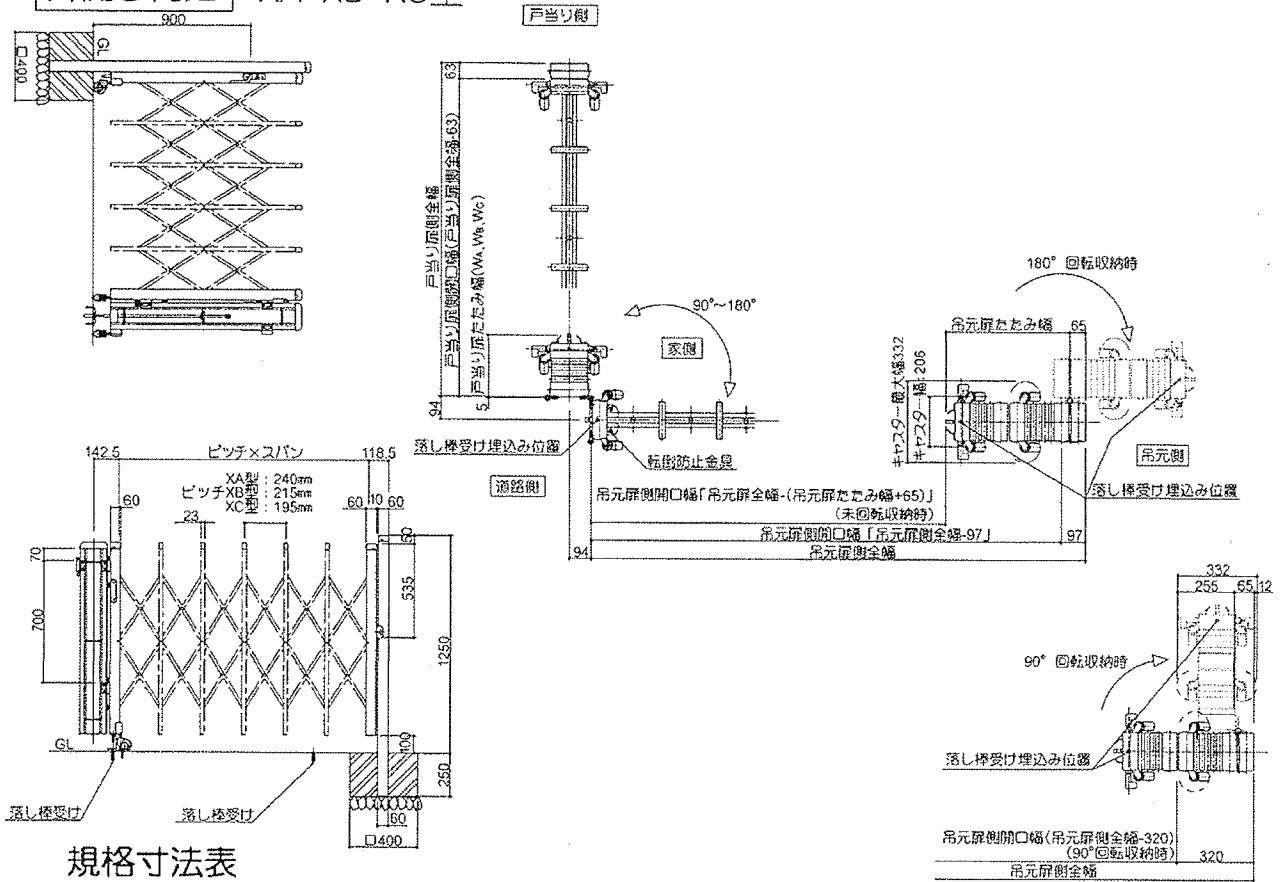
部品詳細



納まり図・規格寸法表

片開き角地 XA・XB・XC型

※ XK型の片開き角地納まりは構造上できません。
 ※ 本図はXA型外観視 右勝手・内開きを表します。



規格寸法表

XA型					
サイズ	スパン	戸当り側全幅	戸当り側たみ幅W _A	吊元側全幅	吊元側たみ幅
09 SA	3	892	209	667	W _A + W _A - 25
11 SA	4	1122	233	1127	
19 SA	7	1842	305	1847	
21 SA	8	2082	329	2087	
23 SA	9	2322	353	2327	
26 SA	10	2562	377	2567	
28 SA	11	2802	401	2807	
31 SA	12	3042	425	3047	
33 SA	13	3282	449	3287	
35 SA	14	3522	473	3527	
38 SA	15	3762	497	3767	
40 SA	16	4002	521	4007	
43 SA	17	4242	545	4247	
47 SA	19	4722	593	4727	

XB型					
サイズ	スパン	戸当り側全幅	戸当り側たみ幅W _B	吊元側全幅	吊元側たみ幅
10 SA	4	1022	233	1027	W _B + W _B - 25
13 SA	5	1237	257	1242	
17 SA	7	1667	305	1672	
19 SA	8	1882	329	1887	
21 SA	9	2097	353	2102	
23 SA	10	2312	377	2317	
25 SA	11	2527	401	2532	
28 SA	12	2742	425	2747	
30 SA	13	2957	449	2962	
32 SA	14	3172	473	3177	
34 SA	15	3387	497	3392	
36 SA	16	3602	521	3607	
36 SA	17	3817	545	3822	
41 SA	18	4032	569	4037	
43 SA	19	4247	593	4252	
47 SA	21	4677	641	4682	

XC型					
サイズ	スパン	戸当り側全幅	戸当り側たみ幅W _C	吊元側全幅	吊元側たみ幅
10 SA	4	942	233	947	W _C + W _C - 25
12 SA	5	1137	257	1142	
17 SA	8	1722	329	1727	
19 SA	9	1917	353	1922	
21 SA	10	2112	377	2117	
25 SA	12	2502	425	2507	
27 SA	13	2697	449	2702	
29 SA	14	2892	473	2897	
31 SA	15	3087	497	3082	
35 SA	17	3477	545	3482	
37 SA	18	3672	569	3677	
39 SA	19	3867	593	3872	
41 SA	20	4062	617	4067	
43 SA	21	4257	641	4262	
47 SA	23	4647	689	4652	



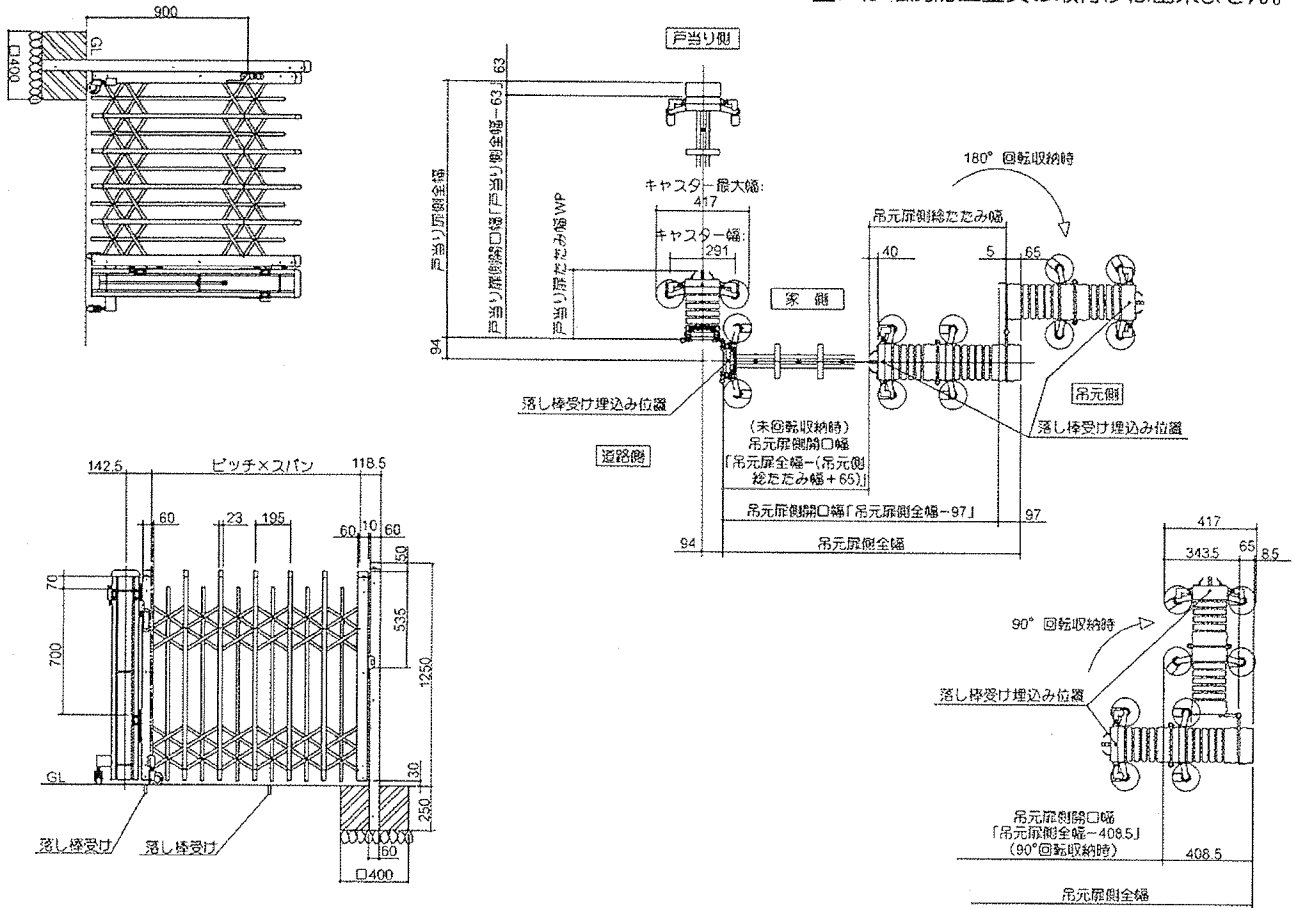
片開き角地は本体スパン合計が下記の数を超える組み合わせは強度上できません。

タイプ	スパン合計
XA 型	23 以下
XB 型	26 以下
XC 型	28 以下

納まり図・規格寸法表

片開き角地 XP型

※本図はXP型外観視 右勝手・内開きを表します。
 ※中間落し棒の数量はサイズにより異なります。
 ※XP型には転倒防止金具の取付けは出来ません。



規格寸法表

XP型片開き角地

サイズ	スパン	戸当り側全幅	戸当り側たみ幅WP	吊元側全幅	吊元側たみ幅
10SA	4	942	270.5	947	
12SA	5	1137	303.5	1142	
17SA	8	1722	403.5	1727	
19SA	9	1917	437	1922	
21SA	10	2112	470	2117	
25SA	12	2502	537	2507	
27SA	13	2697	567	2702	
29SA	14	2892	603.5	2897	
31SA	15	3087	636.5	3092	
35SA	17	3477	703.5	3482	
37SA	18	3672	736.5	3677	
39SA	19	3867	770	3872	
41SA	20	4062	803	4067	
43SA	21	4257	836.5	4262	
47SA	23	4647	903	4652	

WP + WP - 25



片開き角地は本体スパン合計が下記の数を超える組み合わせは強度上できません。

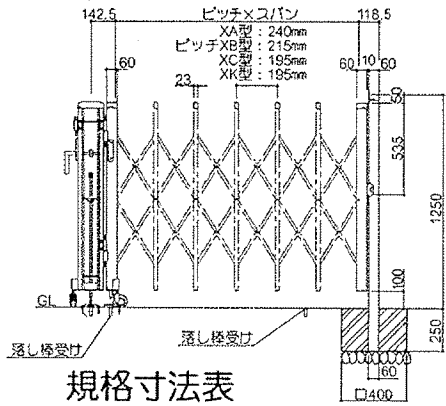
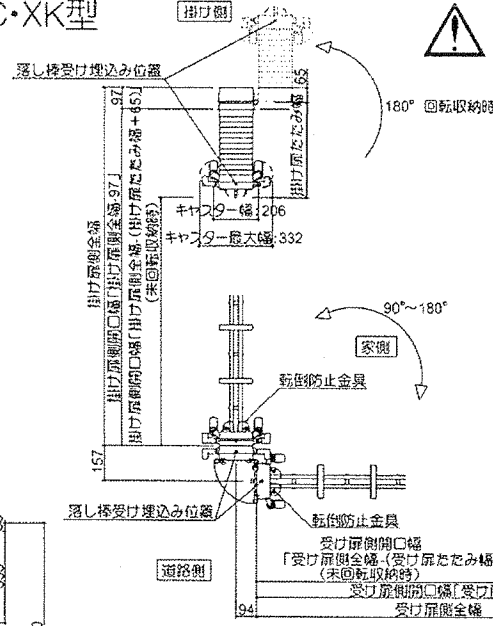
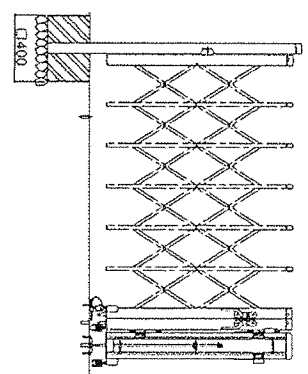
タイプ	スパン合計
XP型	28 以下

両開き角地 XA・XB・XC・XK型

※ 本図はXA型外観視 右勝手・内開きを表します。

両開き角地は本体スパン合計が下記の数を超える組合わせは強度上できません。

タイプ	スパン合計
XA型	32以下
XB型	36以下
XC型	40以下
XK型	36以下 XC型との組合せを含む。



規格寸法表

XA型

サイズ	スパン	掛け扉側全幅	掛け扉たみ幅	受け扉側全幅	受け扉たみ幅
09 SA	3	889	214	687	247
11 SA	4	1129	238	1127	271
19 SA	7	1849	310	1847	343
21 SA	8	2089	334	2087	367
23 SA	9	2329	358	2327	391
26 SA	10	2569	382	2567	415
28 SA	11	2809	406	2807	439
31 SA	12	3049	430	3047	463
33 SA	13	3289	454	3287	487
35 SA	14	3529	478	3527	511
38 SA	15	3769	502	3767	535
40 SA	16	4009	526	4007	559
43 SA	17	4249	550	4247	583
47 SA	19	4729	598	4727	631
50 SA	20	4969	622	4967	655
55 SA	22	5449	670	5447	703
62 SA	25	6169	742	6167	775

XC型

サイズ	スパン	掛け扉側全幅	掛け扉たみ幅	受け扉側全幅	受け扉たみ幅
10 SA	4	949	238	947	271
12 SA	5	1144	262	1142	295
17 SA	8	1729	334	1727	367
19 SA	9	1924	358	1922	391
21 SA	10	2119	382	2117	415
25 SA	12	2509	430	2507	463
27 SA	13	2704	454	2702	487
29 SA	14	2899	478	2897	511
31 SA	15	3094	502	3092	535
35 SA	17	3484	550	3482	583
37 SA	18	3679	574	3677	607
39 SA	19	3874	598	3872	631
41 SA	20	4069	622	4067	655
43 SA	21	4264	646	4262	679
47 SA	23	4654	694	4652	727
49 SA	24	4849	718	4847	751
51 SA	25	5044	742	5042	775
54 SA	27	5434	790	5432	823
60 SA	30	6019	862	6017	895

XB型

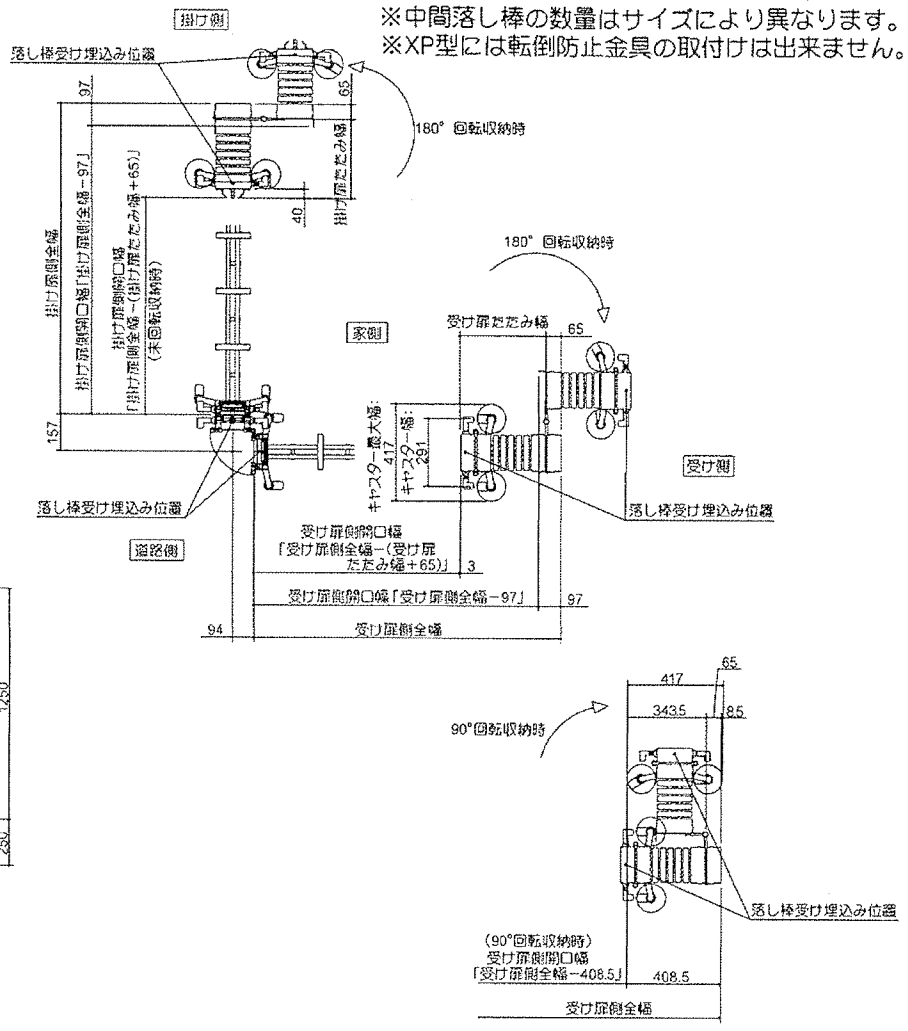
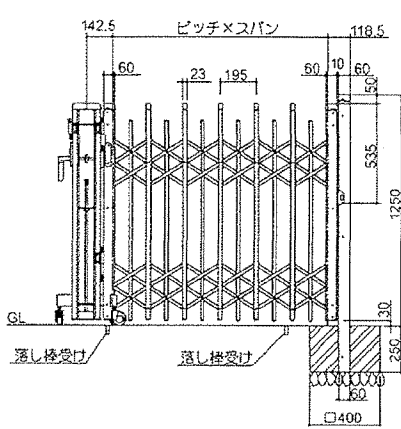
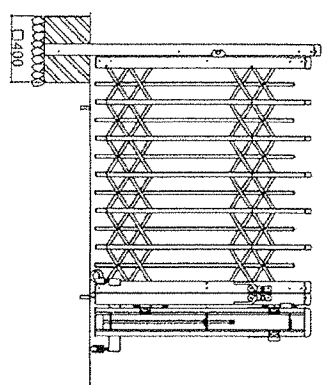
サイズ	スパン	掛け扉側全幅	掛け扉たみ幅	受け扉側全幅	受け扉たみ幅
10 SA	4	1029	238	1027	271
13 SA	5	1244	262	1242	295
17 SA	7	1674	310	1672	343
19 SA	8	1869	334	1867	367
21 SA	9	2104	358	2102	391
23 SA	10	2319	382	2317	415
25 SA	11	2534	406	2532	439
28 SA	12	2749	430	2747	463
30 SA	13	2964	454	2962	487
32 SA	14	3179	478	3177	511
34 SA	15	3394	502	3392	535
36 SA	16	3609	526	3607	559
38 SA	17	3824	550	3822	583
41 SA	18	4039	574	4037	607
43 SA	19	4254	598	4252	631
47 SA	21	4684	646	4682	679
51 SA	23	5114	694	5112	727
56 SA	25	5544	742	5542	775
62 SA	28	6189	814	6187	847

XK型

サイズ	スパン	掛け扉側全幅	掛け扉たみ幅	受け扉側全幅	受け扉たみ幅
27 SA	13	2704	454.5	2702	487
29 SA	14	2899	478.5	2897	511
33 SA	16	3269	526.5	3267	559
37 SA	18	3679	574.5	3677	607
43 SA	21	4264	646.5	4262	679
47 SA	23	4654	694.5	4652	727
51 SA	25	5044	742.5	5042	775
56 SA	28	5629	814.5	5627	847
60 SA	30	6019	862.5	6017	895

両開き角地 XP型

※本図はXP型外観視右勝手・内開きを表します。
 ※中間落とし棒の数量はサイズにより異なります。
 ※XP型には転倒防止金具の取付けは出来ません。



規格寸法表

XP型両開き角地

サイズ	スパン	掛け扉側全幅	掛け扉たみ幅	受け扉側全幅	受け扉たみ幅
10SA	4	949	275.5	947	308.5
12SA	5	1144	308.5	1142	341.5
17SA	8	1729	408.5	1727	441.5
19SA	9	1924	442	1922	475
21SA	10	2119	475	2117	508
25SA	12	2509	542	2507	575
27SA	13	2704	575	2702	608
29SA	14	2899	608.5	2897	641.5
31SA	15	3094	641.5	3092	674.5
35SA	17	3484	708.5	3482	741.5
37SA	18	3679	741.5	3677	774.5
39SA	19	3874	775	3872	808
41SA	20	4069	808	4067	841
43SA	21	4264	841.5	4262	874.5
47SA	23	4654	908	4652	941
49SA	24	4849	941.5	4847	974.5
51SA	25	5044	974.5	5042	1007.5
54SA	27	5434	1041.5	5432	1074.5
60SA	30	6019	1141	6017	1174

! 両開き角地は本体スパン合計が下記の数を超える組み合わせは強度上できません。

タイプ	スパン合計
XP型	40 以下

角地本体の吊り込み

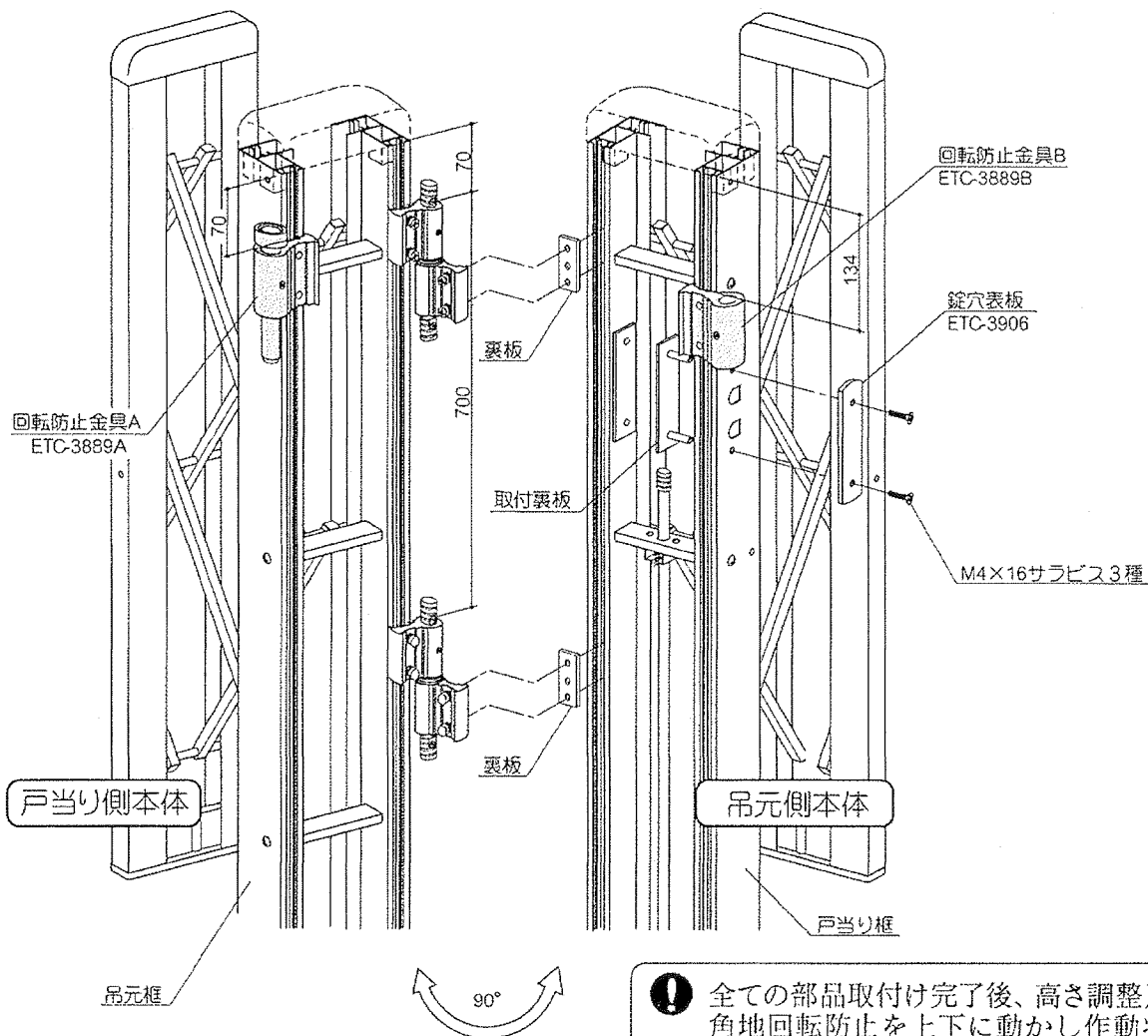
片開き角地

XA・XB・XC・XP型

- ① 戸当り本体及び吊り元本体を確認しヒンジを取付ける側の上キャップを取外してください。
- ② 戸当り本体及び吊元本体を90°ぐらい回転させた状態で近付け、ヒンジを挿入し図の位置にM5×16サラ3種を締め込み固定してください。リベット止めしてあるヒンジ(C)が戸当り本体側になります。この時ヒンジ金具(C)と(D)は密着させてください。(部品詳細参照)
- ③ 角地回転防止を図の位置にスライド挿入し、ヒンジ同様に固定してください。
- ④ 吊元本体の錠穴加工に表板を図のように取付けてください。

! 必ずリベット止めしてあるヒンジを上側にし戸当り本体側に取付けてください。
ヒンジ金具CとDは十分密着させてからビス止めしてください。

※図はXA型を示しています。



! 全ての部品取付け完了後、高さ調整及び角地回転防止を上下に動かし作動状態を調整してください。(キャップ等紛失しないよう注意してください。)

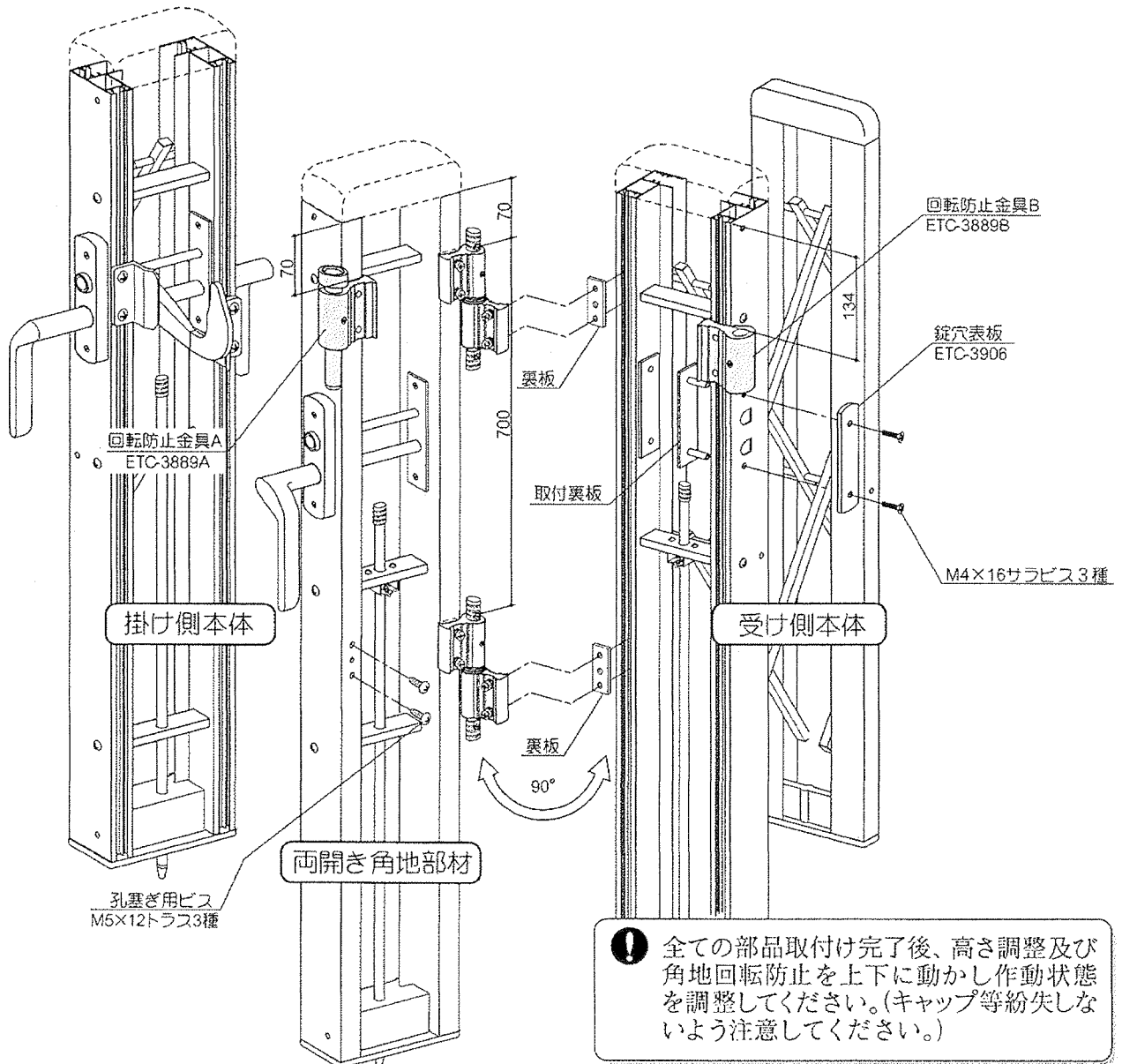
両開き角地

XA・XB・XC・XK・XP型

- ① 受側本体と掛側本体を確認してください。
 - ② 受側本体と両開き角地部材を90°くらい回転させた状態で近付け、両開き角地部材にはリベット止めしてあるヒンジ(C)をビス穴に、受側本体にはヒンジ(D)をスライド挿入し、それぞれM5×16サラビス3種で締め込み固定してください。この時ヒンジCとDは密着させてください。(部品詳細参照)
 - ③ 角地回転防止を、図の位置にヒンジ同様に取付けてください。
 - ④ 受側本体の錠穴に表板を図のように両側に取付けてください。
 - ⑤ 両開き角地部材に錠受けを取付けてください。
- 錠受けの取付けは、錠の取付説明書を参照してください。

! 必ずリベット止めしてあるヒンジを上側にし戸当り本体側に取付けてください。
ヒンジ金具CとDは十分密着させてからビス止めしてください。

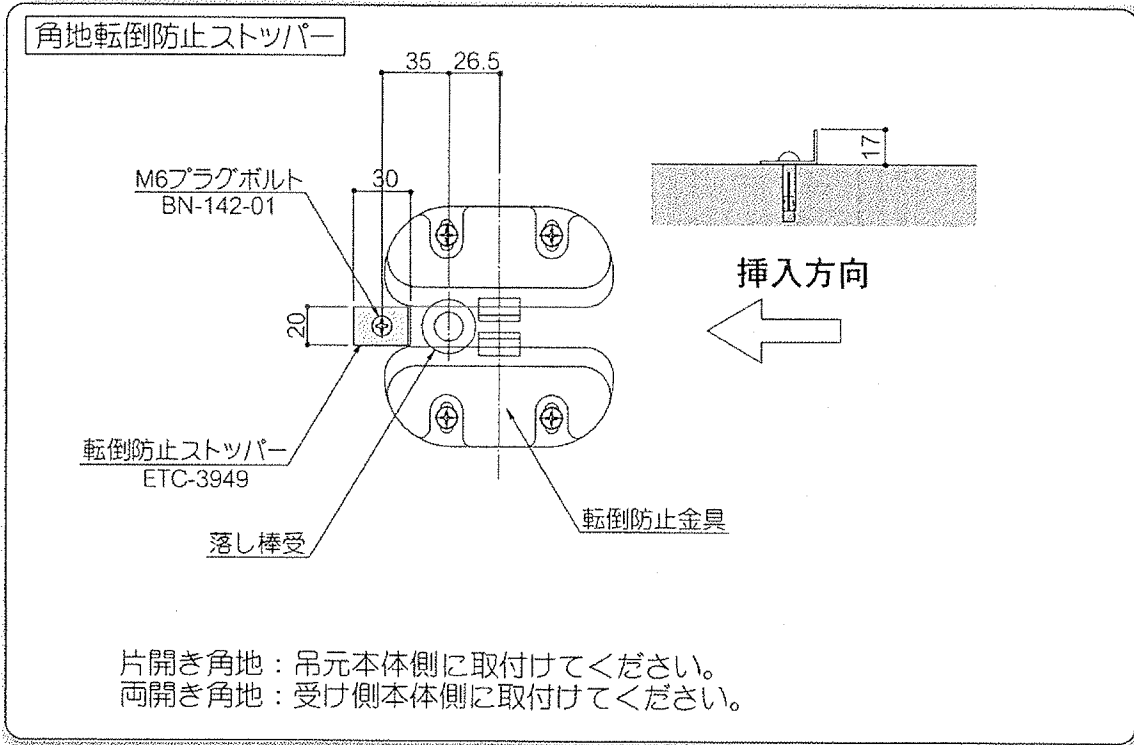
※図はXA型を示しています。



転倒防止用ストッパーの取付け



- XA・XB・XC型の片開き角地は吊元本体側に転倒防止材を必ず取付けてください。
また図の位置に転倒防止用ストッパーを必ず取付けてください。
 - XA・XB・XC・XK型の両開き角地は掛側本体及び受側本体に転倒防止材を必ず取付けてください。
また受側本体側の転倒防止材に、図のように転倒防止用ストッパーを必ず取付けてください。
- ※XP型には転倒防止金具の取付けは出来ません。



※転倒防止材及びプラグボルトの取付は、転倒防止取付説明書を参照してください。

※落とし棒受けの埋込みは、本体取付説明書を参照してください。

○全ての部品取付け完了後、作動状態を確認し調整してください。

