

**本説明書は  
グランプラザ（電動・手動）専用です。**

以下製品の施工には本説明書は使用せず、  
門柱梱包内の説明書を使用してください。

・ランディー・グランドゲート・スーパーゲート

この度は、新日軽の製品をお買い上げいただき誠にありがとうございます。  
正しい施工をしていただく為本説明書をお読みください。

## 施工上のご注意(施工店様へ)

- ① モルタル用に海砂を使用されますと、多量に塩分が含まれています為、アルミの腐食の原因になりますのでご使用を避けていただくか、十分水洗いしたものをご使用ください。
- ② モルタルやコンクリートの抽出液は強アルカリ性で、しみやむら等の外観不良や腐食の原因になりますので工事中にアルミの表面にながれない様にご注意してください。
- ③ モルタルやコンクリートの急結剤は腐食の発生や促進作用があるので、その使用を避けていただくか、塩化カルシウムや塩素系の化合物、硫酸ナトリウム等の入っていないものをご使用ください。
- ④ 施工時にアルミ製品の表面に付着したモルタルやコンクリート等は速やかに清掃してください。また、表面にキズをつけますと腐食しやすくなりますので取り扱いには十分注意してください。
- ⑤ アルミ製品と銅板やラス等の異種金属が接触しないようにしてください。接触する場合にはビニールテープ等を貼るか塗料等で絶縁処理をしてください。
- ⑥ 腐食の恐れのある接着剤や化学製品を施工上使用する場合は、アルミ製品と接触しないようにしていただくか、接触する部分を完全に養生してください。

## 安全にお使いいただくために必ずお守りください。

### ■ 安全にお使いいただくために必ずお守りください。

本説明書に示した注意事項は、安全に関する重要な内容を示しています。人身事故や財産への損害を未然に防止する為、次のような絵表示をしています。

| 絵表示 | 意味   |
|-----|--|
|     | この表示を無視して誤った取り扱いをすると使用者が負傷する危険や物的損害の発生することを表しています。 |
|     | 「必ず行なっていただくこと」を示しています。                             |

## 施工上の注意とお願い

**!** 施工に関しましては必ず「施工説明書」に従って工事を行ってください。

**!** **注意** みだりに改造や変更をしないでください。  
故障や事故の原因になります。

**!** 組立完了後に再度組付けボルト、ビス類の締め具合を確認してください。

**!** 埋込み深さはレール埋設図に表示していますが、軟弱な地盤には、基礎部のコンクリートの量(体積)及び配筋を十分考慮してください。  
損傷の原因になります。

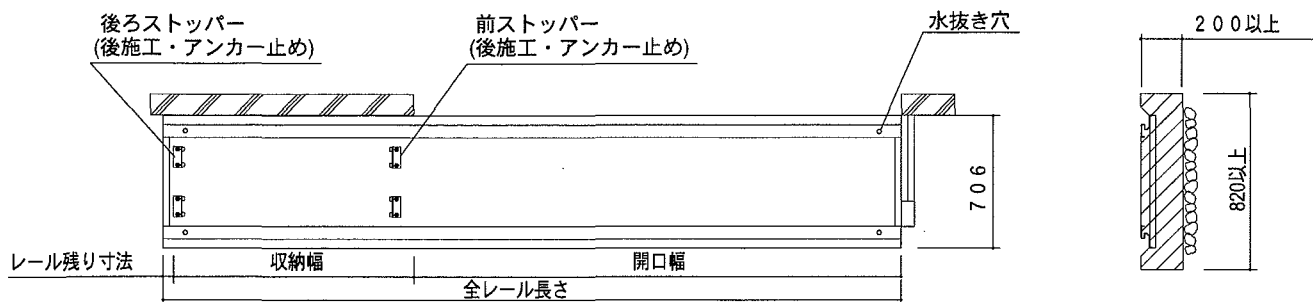
故障や事故の原因になります。

梱包明細

■ グランプラザ

| 製品名     | 部品名                   | 略図 | 10N(S) | 13N(S) | 16N(S) | 18N(S) | 22N(S) |
|---------|-----------------------|----|--------|--------|--------|--------|--------|
| フラットレール | スチールレール<br>(ステンレスレール) |    | 2      | 2      | 2      | 2      | 2      |
|         | レールアンカー               |    | 3      | 3      | 3      | 3      | 3      |
|         | フックボルト                |    | 6      | 6      | 6      | 6      | 6      |
|         | 六角ボルト                 |    | 4      | 4      | 4      | 4      | 4      |
|         | 六角ナット                 |    | 4      | 4      | 4      | 4      | 4      |
|         | M5×12トラスビス            |    | 13     | 13     | 13     | 17     | 17     |

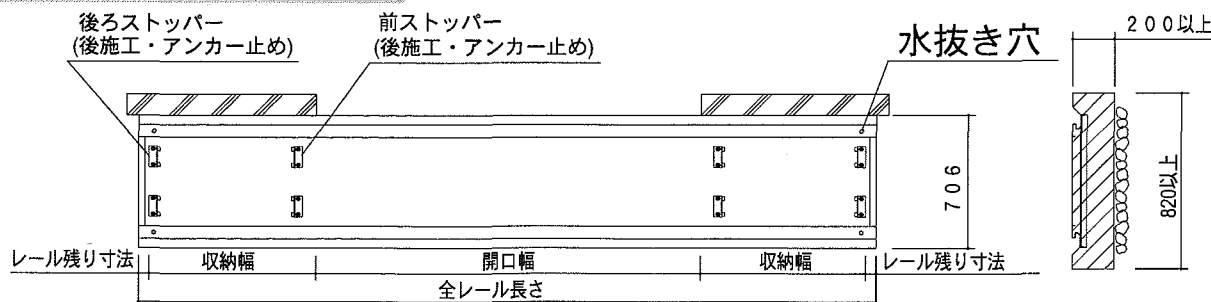
□ レール埋設図 グランプラザ(手動) ● 片引きレール埋設図



□ 寸法表

| 呼称    | 扉(本体)組合せ(本体寸法)             | 開口巾mm  | 収納巾mm | レール組合せ<br>全レール長さmm         | レール<br>残り寸法mm |
|-------|----------------------------|--------|-------|----------------------------|---------------|
|       | ( )内は先端の連結扉                |        |       |                            |               |
| 300S  | (1600)・1600                | 3,010  | 1,985 | 1850×2+1300=5000           | 5             |
| 350S  | (1600)・2100                | 3,510  | 2,485 | 2200×2+1600=6000           | 5             |
| 400S  | (2100)・2100                | 4,010  | 2,485 | 2200×3=6600                | 105           |
| 450S  | (2100)・2600                | 4,510  | 2,985 | 2200×2+1850+1300=7550      | 55            |
| 450S2 | (1600)・1600・1600           | 4,528  | 2,129 | 2200+1600×2+1300=6700      | 43            |
| 500S  | (2600)・2600                | 5,010  | 2,985 | 2200×2+1850×2=8100         | 105           |
| 550S  | (1600)・2100・2100           | 5,528  | 2,629 | 2200×3+1600=8200           | 43            |
| 600S  | (2100)・2100・2100           | 6,028  | 2,629 | 2200×4=8800                | 143           |
| 600S2 | (1600)・1600・1600・1600      | 6,046  | 2,273 | 2200×2+1300×3=8300         | 0             |
| 650S  | (2100)・2100・2600           | 6,528  | 3,129 | 2200×2+1850×2+1600=9700    | 43            |
| 700S  | (2100)・2600・2600           | 7,028  | 3,129 | 2200×3+1850×2=10300        | 143           |
| 750S  | (2600)・2600・2600           | 7,528  | 3,129 | 2200×4+1850=10650          | 0             |
| 750S2 | (1600)・1600・1600・1600・1600 | 7,564  | 2,417 | 2200×3+1850+1600=10050     | 69            |
| 800S  | (2100)・2100・2100・2100      | 8,046  | 2,773 | 1850×5+1600=10850          | 31            |
| 850S  | (2100)・2100・2100・2600      | 8,546  | 3,273 | 2200×3+1850×2+1600=11900   | 81            |
| 900S  | (2100)・2100・2600・2600      | 9,046  | 3,273 | 2200×4+1850×2=12500        | 181           |
| 950S  | (2100)・2600・2600・2600      | 9,546  | 3,273 | 2200×5+1850=12850          | 31            |
| 1000S | (2600)・2600・2600・2600      | 10,046 | 3,273 | 2200×3+1850×2+1600×2=13500 | 181           |
| 1050S | (2100)・2100・2100・2100・2600 | 10,564 | 3,417 | 2200×5+1850+1300=14150     | 169           |
| 1100S | (2100)・2100・2100・2600・2600 | 11,064 | 3,417 | 2200×5+1850+1600=14450     | 0             |
| 1150S | (2100)・2100・2600・2600・2600 | 11,564 | 3,417 | 2200×6+1850=15050          | 69            |
| 1200S | (2100)・2600・2600・2600・2600 | 12,064 | 3,417 | 2200×2+1850×6=15500        | 19            |
| 1250S | (2600)・2600・2600・2600・2600 | 12,564 | 3,417 | 2200×4+1850×3+1600=15950   | 0             |

□ レール埋設図 グランプラザ(手動) ● 両引きレール埋設図



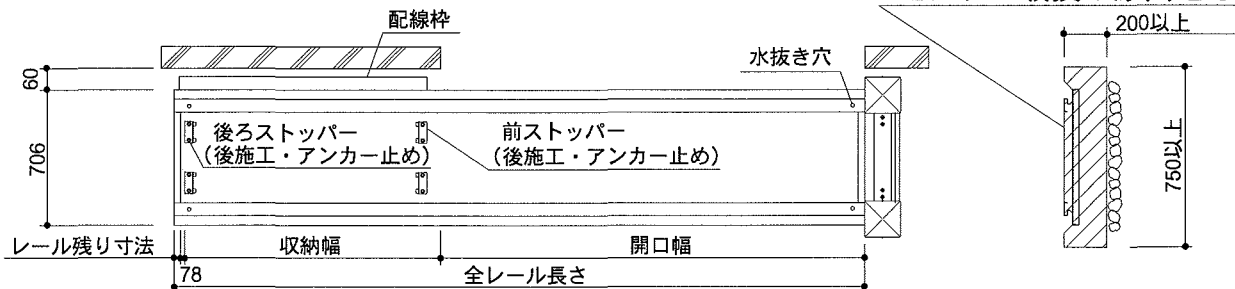
□ 寸法表

| 呼称     | 扉(本体)組合せ(本体寸法) ( )内は先端の連結扉 |                            | 開口巾mm  | 収納巾mm | レール組合せ全レール長さmm             | レール残り寸法mm |
|--------|----------------------------|----------------------------|--------|-------|----------------------------|-----------|
| 600W   | 1600・(1600)                | (1600)・1600                | 6,020  | 1985  | 2200×2+1850×3=9950         | 0         |
| 700W   | 2100・(1600)                | (1600)・2100                | 7,020  | 2485  | 2200×3+1850×2+1600=11900   | 0         |
| 800W   | 2100・(2100)                | (2100)・2100                | 8,020  | 2485  | 2200×4+1600+1300×2=13000   | 5         |
| 900W   | 2600・(2100)                | (2100)・2600                | 9,020  | 2985  | 2200×6+1850=15050          | 30        |
| 900W2  | 1600・1600・(1600)           | (1600)・1600・1600           | 9,056  | 2129  | 2200×6=13200               | 0         |
| 1000W  | 2600・(2600)                | (2600)・2600                | 10,020 | 2985  | 2200×5+1850×2+1300=16000   | 5         |
| 1100W  | 2100・2100・(1600)           | (1600)・2100・2100           | 11,056 | 2629  | 2200×4+1850×4=16200        | 0         |
| 1200W  | 2100・2100・(2100)           | (2100)・2100・2100           | 12,056 | 2629  | 2200×7+1850=17250          | 0         |
| 1200W2 | 1600・1600・1600・(1600)      | (1600)・1600・1600・1600      | 12,092 | 2273  | 2200×7+1300=16700          | 0         |
| 1300W  | 2600・2100・(2100)           | (2100)・2100・2600           | 13,056 | 3129  | 2200×8+1600=19200          | 0         |
| 1400W  | 2600・2600・(2100)           | (2100)・2600・2600           | 14,056 | 3129  | 2200×8+1300×2=20200        | 0         |
| 1500W  | 2600・2600・(2600)           | (2600)・2600・2600           | 15,056 | 3129  | 2200×8+1850×2=21300        | 0         |
| 1500W2 | 1600・1600・1600・1600・(1600) | (1600)・1600・1600・1600・1600 | 15,128 | 2417  | 2200×7+1850+1300×2=19850   | 0         |
| 1600W  | 2100・2100・2100・(2100)      | (2100)・2100・2100・2100      | 16,092 | 2773  | 2200×9+1850=21650          | 6         |
| 1700W  | 2600・2100・2100・(2100)      | (2100)・2100・2100・2600      | 17,092 | 3273  | 2200×10+1600=23600         | 0         |
| 1800W  | 2600・2600・2100・(2100)      | (2100)・2100・2600・2600      | 18,092 | 3273  | 2200×10+1300×2=24600       | 0         |
| 1900W  | 2600・2600・2600・(2100)      | (2100)・2600・2600・2600      | 19,092 | 3273  | 2200×10+1850×2=25700       | 31        |
| 2000W  | 2600・2600・2600・(2600)      | (2600)・2600・2600・2600      | 20,092 | 3273  | 2200×9+1850×2+1600×2=26700 | 31        |
| 2100W  | 2600・2100・2100・2100・(2100) | (2100)・2100・2100・2100・2600 | 21,128 | 3417  | 2200×12+1600=28000         | 19        |
| 2200W  | 2600・2600・2100・2100・(2100) | (2100)・2100・2100・2600・2600 | 22,128 | 3417  | 2200×11+1600×3=29000       | 19        |
| 2300W  | 2600・2600・2600・2100・(2100) | (2100)・2100・2600・2600・2600 | 23,128 | 3417  | 2200×12+1850+1600=29850    | 0         |
| 2400W  | 2600・2600・2600・2600・(2100) | (2100)・2600・2600・2600・2600 | 24,128 | 3417  | 2200×12+1600×2+1300=30900  | 0         |
| 2500W  | 2600・2600・2600・2600・(2600) | (2600)・2600・2600・2600・2600 | 25,128 | 3417  | 2200×12+1850×3=31950       | 0         |

□ レール埋設図 グランプラザ(電動)

● 片引きレール埋設図

❗必ずフラットに仕上げてください。センサー破損の原因となります。

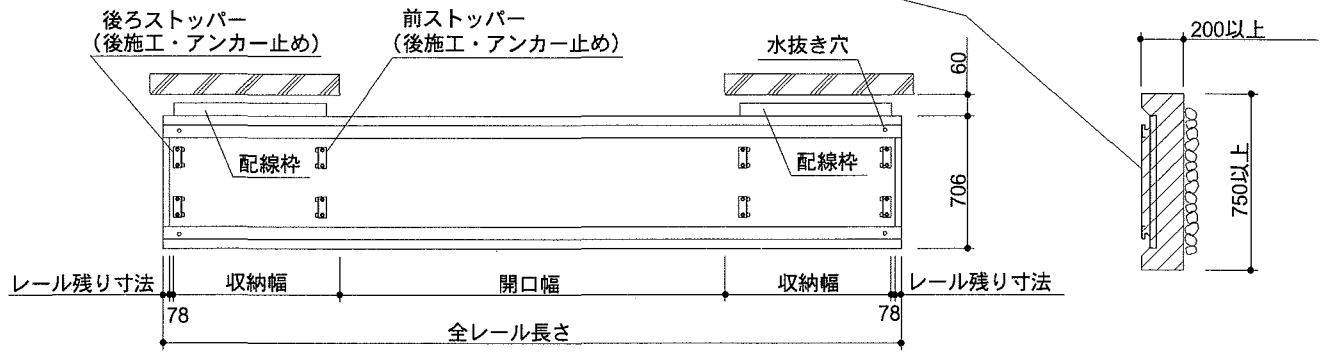


| 呼称    | 扉(本体)組合せ(本体寸法) ( )内は先端の連結扉 |  | 開口巾mm   | 収納巾mm  | レール組合せ全レール長さmm             | レール残り寸法mm |
|-------|----------------------------|--|---------|--------|----------------------------|-----------|
| 300S  | (1600)・1600                |  | 3007.5  | 2023.5 | 2200+1600+1300=5100        | -9        |
| 350S  | (1600)・2100                |  | 3507.5  | 2523.5 | 1850+1600+1300×2=6050      | -59       |
| 400S  | (2100)・2100                |  | 4007.5  | 2523.5 | 2200×3=6600                | -9        |
| 450S  | (2100)・2600                |  | 4507.5  | 3023.5 | 2200×2+1850+1300=7550      | -59       |
| 450S2 | (1600)・1600・1600           |  | 4525.5  | 2167.5 | 1600+1300×4=6800           | 29        |
| 500S  | (2600)・2600                |  | 5007.5  | 3023.5 | 2200×2+1850×2=8100         | -9        |
| 550S  | (1600)・2100・2100           |  | 5525.5  | 2667.5 | 2200+1600×3+1300=8300      | 29        |
| 600S  | (2100)・2100・2100           |  | 6025.5  | 2667.5 | 2200×4=8800                | 29        |
| 600S2 | (1600)・1600・1600・1600      |  | 6043.5  | 2311.5 | 2200×3+1850=8450           | 17        |
| 650S  | (2100)・2100・2600           |  | 6525.5  | 3167.5 | 2200×3+1600×2=9800         | 29        |
| 700S  | (2100)・2600・2600           |  | 7025.5  | 3167.5 | 2200×3+1850×2=10300        | 29        |
| 750S  | (2600)・2600・2600           |  | 7525.5  | 3167.5 | 2200×3+1600+1300×2=10800   | 29        |
| 750S2 | (1600)・1600・1600・1600・1600 |  | 7561.5  | 2455.5 | 2200×3+1850+1600=10050     | -45       |
| 800S  | (2100)・2100・2100・2100      |  | 8043.5  | 2811.5 | 2200×5=11000               | 67        |
| 850S  | (2100)・2100・2100・2600      |  | 8543.5  | 3311.5 | 2200×3+1850×2+1600=11900   | -33       |
| 900S  | (2100)・2100・2600・2600      |  | 9043.5  | 3311.5 | 2200×4+1850×2=12500        | 67        |
| 950S  | (2100)・2600・2600・2600      |  | 9543.5  | 3311.5 | 2200×3+1850×2+1300×2=12900 | -33       |
| 1000S | (2600)・2600・2600・2600      |  | 10043.5 | 3311.5 | 2200×3+1850×3+1300=13450   | 17        |
| 1050S | (2100)・2100・2100・2100・2600 |  | 10561.5 | 3455.5 | 2200×4+1850×2+1600=14100   | 5         |
| 1100S | (2100)・2100・2100・2600・2600 |  | 11061.5 | 3455.5 | 2200×5+1850×2=14700        | 105       |
| 1150S | (2100)・2100・2600・2600・2600 |  | 11561.5 | 3455.5 | 2200×6+1850=15050          | -45       |
| 1200S | (2100)・2600・2600・2600・2600 |  | 12061.5 | 3455.5 | 2200×4+1850×2+1600×2=15700 | 105       |
| 1250S | (2600)・2600・2600・2600・2600 |  | 12561.5 | 3455.5 | 2200×6+1600+1300=16100     | 5         |

レール埋設図 グランプラザ(電動)

● 両引きレール埋設図

❗ 必ずフラットに仕上げてください。センサー破損の原因となります。



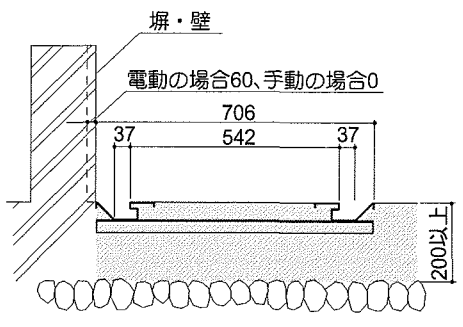
寸法表

| 呼称     | 扉(本体)組合せ(本体寸法) ( )内は先端の連結扉                  | 開口巾mm | 収納巾mm  | レール組合せ全レール長さmm                 | レール残り寸法mm |
|--------|---|-------|--------|--------------------------------|-----------|
| 600W   | 1600・(1600) (1600)・1600                     | 6015  | 2023.5 | 2200×2+1850+1300×3=10150       | -34       |
| 700W   | 2100・(1600) (1600)・2100                     | 7015  | 2523.5 | 2200×4+1850+1600=12250         | 16        |
| 800W   | 2100・(2100) (2100)・2100                     | 8015  | 2523.5 | 2200×4+1850+1300×2=13250       | 16        |
| 900W   | 2600・(2100) (2100)・2600                     | 9015  | 3023.5 | 2200×5+1600+1300×2=15200       | -9        |
| 900W2  | 1600・1600・(1600) (1600)・1600・1600           | 9051  | 2167.5 | 2200×5+1300×2=13600            | 29        |
| 1000W  | 2600・(2600) (2600)・2600                     | 10015 | 3023.5 | 2200×6+1600+1300=16100         | -59       |
| 1100W  | 2100・2100・(1600) (1600)・2100・2100           | 11051 | 2667.5 | 2200×5+1850×3=16550            | 4         |
| 1200W  | 2100・2100・(2100) (2100)・2100・2100           | 12051 | 2667.5 | 2200×8=17600                   | 29        |
| 1200W2 | 1600・1600・1600・(1600) (1600)・1600・1600      | 12087 | 2311.5 | 2200×6+1850×2=16900            | 17        |
| 1300W  | 2600・2100・(2100) (2100)・2100・2600           | 13051 | 3167.5 | 2200×6+1850×2+1300×2=19500     | -21       |
| 1400W  | 2600・2600・(2100) (2100)・2600・2600           | 14051 | 3167.5 | 2200×8+1600+1300=20500         | -21       |
| 1500W  | 2600・2600・(2600) (2600)・2600・2600           | 15051 | 3167.5 | 2200×7+1850+1600+1300×2=21450  | -46       |
| 1500W2 | 1600・1600・1600・1600・(1600) (1600)・1600・1600 | 15123 | 2455.5 | 2200×8+1300×2=20200            | 5         |
| 1600W  | 2100・2100・2100・(2100) (2100)・2100・2100      | 16087 | 2811.5 | 2200×8+1600+1300×2=21800       | -33       |
| 1700W  | 2600・2100・2100・(2100) (2100)・2100・2600      | 17087 | 3311.5 | 2200×10+1850=23850             | -8        |
| 1800W  | 2600・2600・2100・(2100) (2100)・2100・2600      | 18087 | 3311.5 | 2200×10+1600+1300=24900        | 17        |
| 1900W  | 2600・2600・2600・(2100) (2100)・2600・2600      | 19087 | 3311.5 | 2200×8+1850×3+1300×2=25750     | -58       |
| 2000W  | 2600・2600・2600・(2600) (2600)・2600・2600      | 20087 | 3311.5 | 2200×10+1850+1600+1300=26750   | -58       |
| 2100W  | 2600・2100・2100・2100・(2100) (2100)・2100・2100 | 21123 | 3455.5 | 2200×10+1600×3+1300=28100      | -45       |
| 2200W  | 2600・2600・2100・2100・(2100) (2100)・2100・2600 | 22123 | 3455.5 | 2200×11+1850+1600×2=29250      | 30        |
| 2300W  | 2600・2600・2600・2100・(2100) (2100)・2100・2600 | 23123 | 3455.5 | 2200×11+1850+1600+1300×2=30250 | 30        |
| 2400W  | 2600・2600・2600・2600・(2100) (2100)・2600・2600 | 24123 | 3455.5 | 2200×13+1300×2=31200           | 5         |
| 2500W  | 2600・2600・2600・2600・(2600) (2600)・2600・2600 | 25123 | 3455.5 | 2200×14+1300=32100             | -45       |

レール組立方法

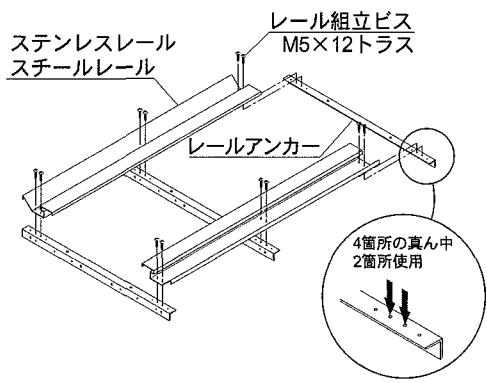
■ はじめに

- レール床面の仕上げは下図のように仕上げてください。
- レール内には、コンクリートを良く突き固めて充填してください。



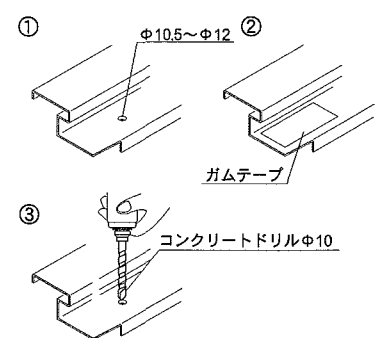
レールの組立方法

- レール、レールアンカーを各々配置し、ビスで組立ててください。レールアンカーの両端は、端がフラット面になるように組立ててください。組立て後は、レール寸法をご確認ください。



水抜き穴の開け方

1. レール底部にφ10.5～φ12程度の穴を開けてください。(位置はレール埋設図参照)
2. コンクリートを充填する前にガムテープ等でレールに開けた穴をふさいでください。
3. コンクリートが固まったあと2で貼ったテープを剥がしコンクリートドリルでレールに開けた穴からグリまで穴を開けてください。



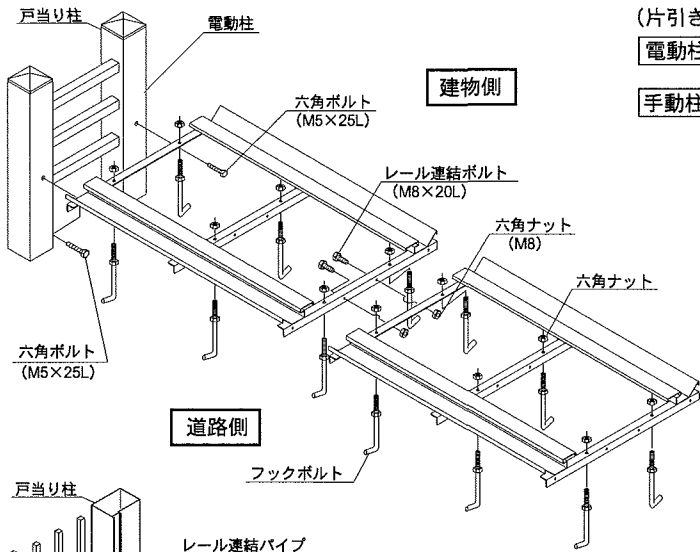
□ レール組立方法

■ グランプラザ(手動及び電動)

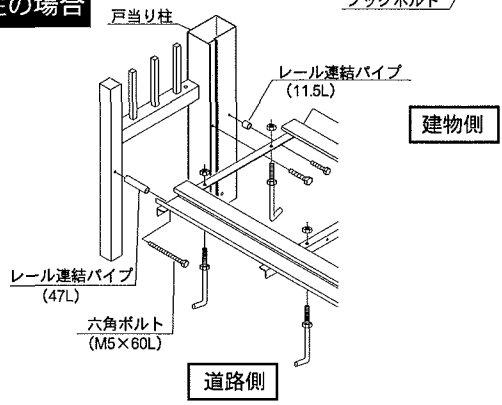
レールと戸当り柱の組立方法

1. レール連結ボルト(M8×20L)で連結してください。  
(レールの連結の組合せは、レール埋設図を参考にしてください。)
2. レールの穴にフックボルトを指定数取付けてください。

電動柱の場合

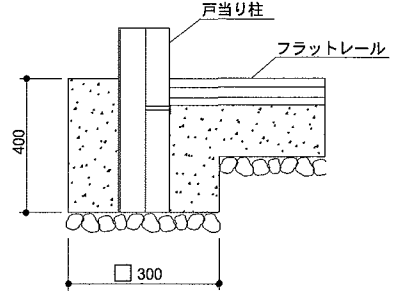


手動柱の場合



(片引きの場合)

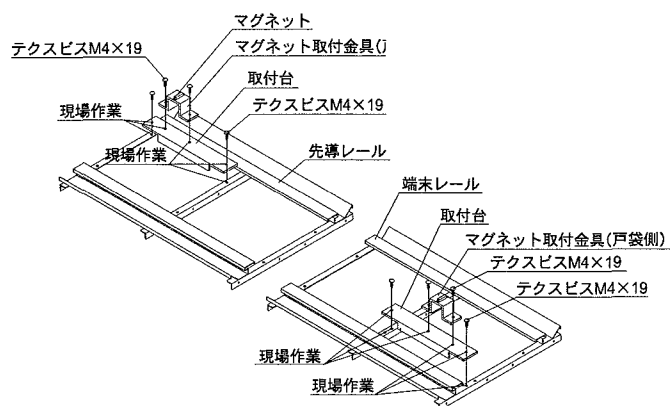
- 電動柱の場合 ● 戸当り柱のねじ穴に六角ボルト(M5×25L)でレールを連結してください。
- 手動柱の場合 ● 戸当り柱のねじ穴に六角ボルト(M5×25L)・(M5×60L)でレールを連結してください。



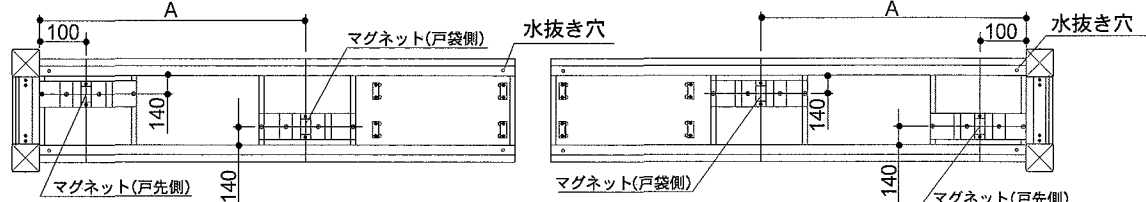
1. 左図は、片引タイプ(右引)及び両引タイプ(右収納側)の図を表しています。  
片引タイプ(左引)及び両引タイプ(左収納側)は対象になりません。
2. マグネット取付金具の取付位置を決めてから取付台に固定しレールに取付けてください。  
マグネット取付金具の位置は、下図を参照してください。
3. マグネット取付金具と取付台及び取り付け台とレールの取付は、テクスビスで固定してください。  
(下孔をあけてください)

マグネット取付方法(電動の場合のみ)

- ⚠注意
- マグネットの上部がレールの面と同じ位置になるようにしてください。
  - マグネットの上部はモルタルで埋めないでください。

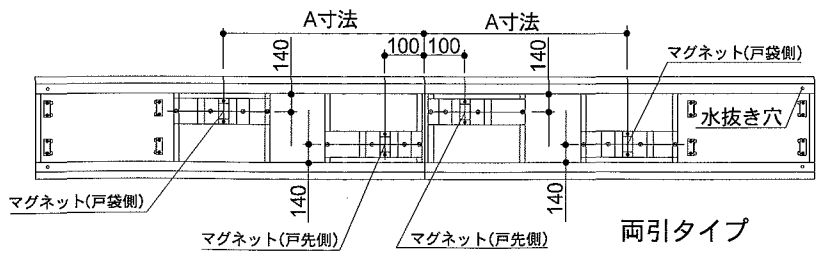


| No | サイズ   | 先導扉  | A寸法  | No | サイズ   | 先導扉  | A寸法   |
|----|-------|------|------|----|-------|------|-------|
| 1  | 300S  | 1600 | 3070 | 13 | 750S2 | 1600 | 7624  |
| 2  | 350S  | 1600 | 3570 | 14 | 800S  | 2100 | 8106  |
| 3  | 400S  | 2100 | 4070 | 15 | 850S  | 2100 | 8606  |
| 4  | 450S  | 2100 | 4570 | 16 | 900S  | 2100 | 9124  |
| 5  | 450S2 | 1600 | 4588 | 17 | 950S  | 2100 | 9606  |
| 6  | 500S  | 2600 | 5070 | 18 | 1000S | 2600 | 10106 |
| 7  | 550S  | 1600 | 5588 | 19 | 1050S | 2100 | 10624 |
| 8  | 600S  | 2100 | 6088 | 20 | 1100S | 2100 | 11124 |
| 9  | 600S2 | 1600 | 6106 | 21 | 1150S | 2100 | 11624 |
| 10 | 650S  | 2100 | 6588 | 22 | 1200S | 2100 | 12124 |
| 11 | 700S  | 2100 | 7088 | 23 | 1250S | 2600 | 12624 |
| 12 | 750S  | 2600 | 7588 | 24 |       |      |       |



片引タイプ (右引)

片引タイプ (左引)

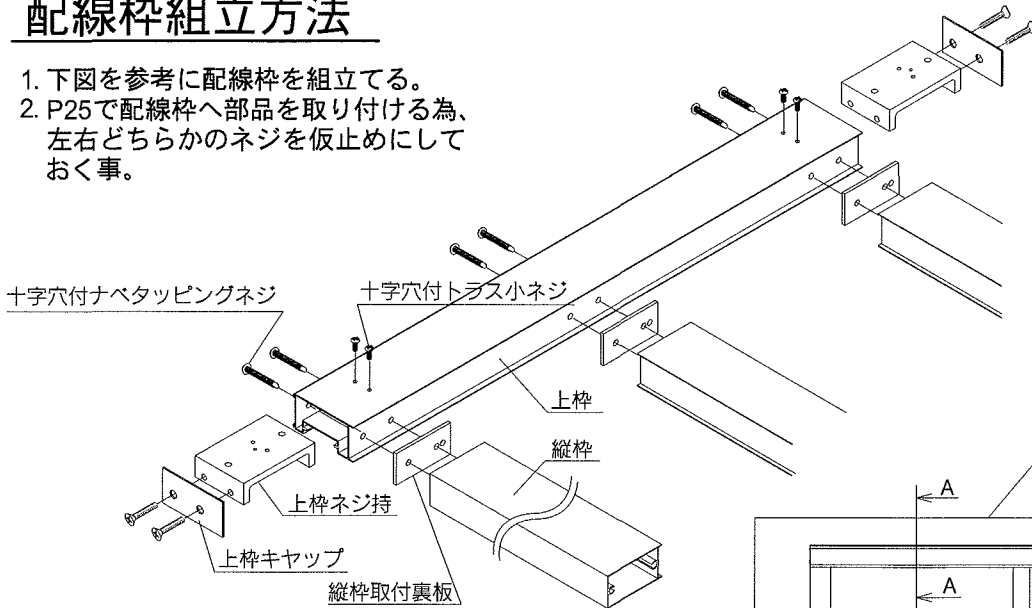


両引タイプ

| No | サイズ    | 先導扉  | A寸法  | No | サイズ    | 先導扉  | A寸法   |
|----|--------|------|------|----|--------|------|-------|
| 1  | 600W   | 1600 | 3062 | 13 | 1500W2 | 1600 | 7616  |
| 2  | 700W   | 1600 | 3562 | 14 | 1600W  | 2100 | 8098  |
| 3  | 800W   | 2100 | 4062 | 15 | 1700W  | 2100 | 8598  |
| 4  | 900W   | 2100 | 4562 | 16 | 1800W  | 2100 | 9098  |
| 5  | 900W2  | 1600 | 4580 | 17 | 1900W  | 2100 | 9598  |
| 6  | 1000W  | 2600 | 5062 | 18 | 2000W  | 2600 | 10098 |
| 7  | 1100W  | 1600 | 5580 | 19 | 2100W  | 2100 | 10616 |
| 8  | 1200W  | 2100 | 6080 | 20 | 2200W  | 2100 | 11116 |
| 9  | 1200W2 | 1600 | 6098 | 21 | 2300W  | 2100 | 11616 |
| 10 | 1300W  | 2100 | 6580 | 22 | 2400W  | 2100 | 12116 |
| 11 | 1400W  | 2100 | 7080 | 23 | 2500W  | 2600 | 12616 |
| 12 | 1500W  | 2600 | 7580 | 24 |        |      |       |

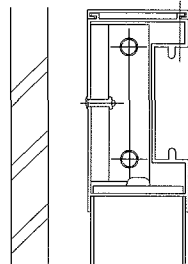
# 配線枠組立方法

1. 下図を参考に配線枠を組立てる。
2. P25で配線枠へ部品を取り付ける為、左右どちらかのネジを仮止めしておく事。

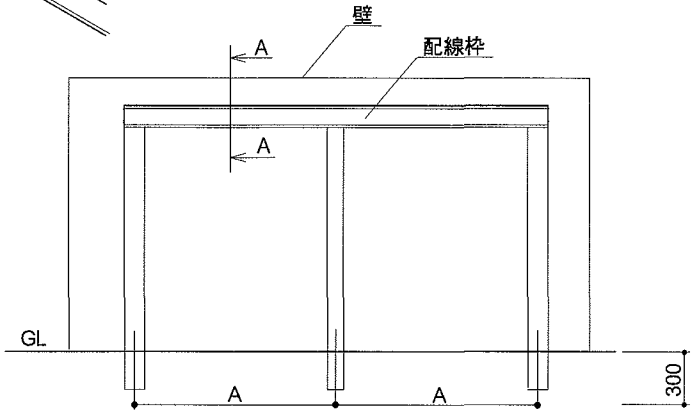


| 配線枠埋込寸法A |      |
|----------|------|
| W16      | 910  |
| W21      | 1160 |
| W29      | 1410 |

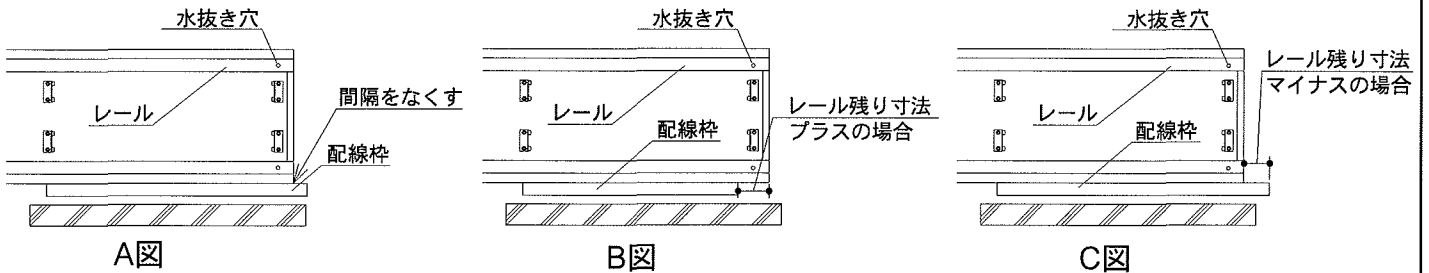
## 配線枠取付方法



A部断面詳細図



❗ 配線枠は、レールとの間隔が無くレールと平行に取り付けてください。



A図

B図

C図

1. レール埋設図の表のレール残り寸法を参考にして配線枠を取付けてください。
  - レール残り寸法がプラスの場合は、配線枠よりレールが出る状態で取り付けてください。(B図参照) レール残り寸法が9と表示されていたら、配線枠端部よりレールが9mm出た状態となります。
  - レール残り寸法がマイナスの場合は、配線枠よりレールが引っ込んだ状態で取り付けてください。(C図参照) レール残り寸法が-9と表示されていたら、配線枠端部よりレールが9mm引っ込んだ状態となります。
2. 両引きの場合は、片側各レール残り寸法を参考にしてください。

### 片引タイプ

| No | サイズ   | レール残り寸法(mm) |
|----|-------|-------------|
| 1  | 300S  | -9          |
| 2  | 350S  | -59         |
| 3  | 400S  | -9          |
| 4  | 450S  | -59         |
| 5  | 450S2 | 29          |
| 6  | 500S  | -9          |
| 7  | 550S  | 29          |
| 8  | 600S  | 29          |
| 9  | 600S2 | 17          |
| 10 | 650S  | 29          |
| 11 | 700S  | 29          |
| 12 | 750S  | 29          |
| 13 | 750S2 | -45         |
| 14 | 800S  | 67          |
| 15 | 850S  | -33         |
| 16 | 900S  | 67          |
| 17 | 950S  | -33         |
| 18 | 1000S | 17          |
| 19 | 1050S | 5           |
| 20 | 1100S | 105         |
| 21 | 1150S | -45         |
| 22 | 1200S | 105         |
| 23 | 1250S | 5           |

### 両引タイプ

| No | サイズ    | 片側レール残り寸法(mm) | 全レール残り寸法(mm) |
|----|--------|---------------|--------------|
| 1  | 600W   | -34           | -68          |
| 2  | 700W   | 16            | 32           |
| 3  | 800W   | 16            | 32           |
| 4  | 900W   | -9            | -18          |
| 5  | 900W2  | 29            | 58           |
| 6  | 1000W  | -59           | -118         |
| 7  | 1100W  | 4             | 8            |
| 8  | 1200W  | 29            | 58           |
| 9  | 1200W2 | 17            | 34           |
| 10 | 1300W  | -21           | -42          |
| 11 | 1400W  | -21           | -42          |
| 12 | 1500W  | -46           | -92          |
| 13 | 1500W2 | 5             | 10           |
| 14 | 1600W  | -33           | -66          |
| 15 | 1700W  | -8            | -16          |
| 16 | 1800W  | 17            | 34           |
| 17 | 1900W  | -58           | -116         |
| 18 | 2000W  | -58           | -116         |
| 19 | 2100W  | -45           | -90          |
| 20 | 2200W  | 30            | 60           |
| 21 | 2300W  | 30            | 60           |
| 22 | 2400W  | 5             | 10           |
| 23 | 2500W  | -45           | -90          |